



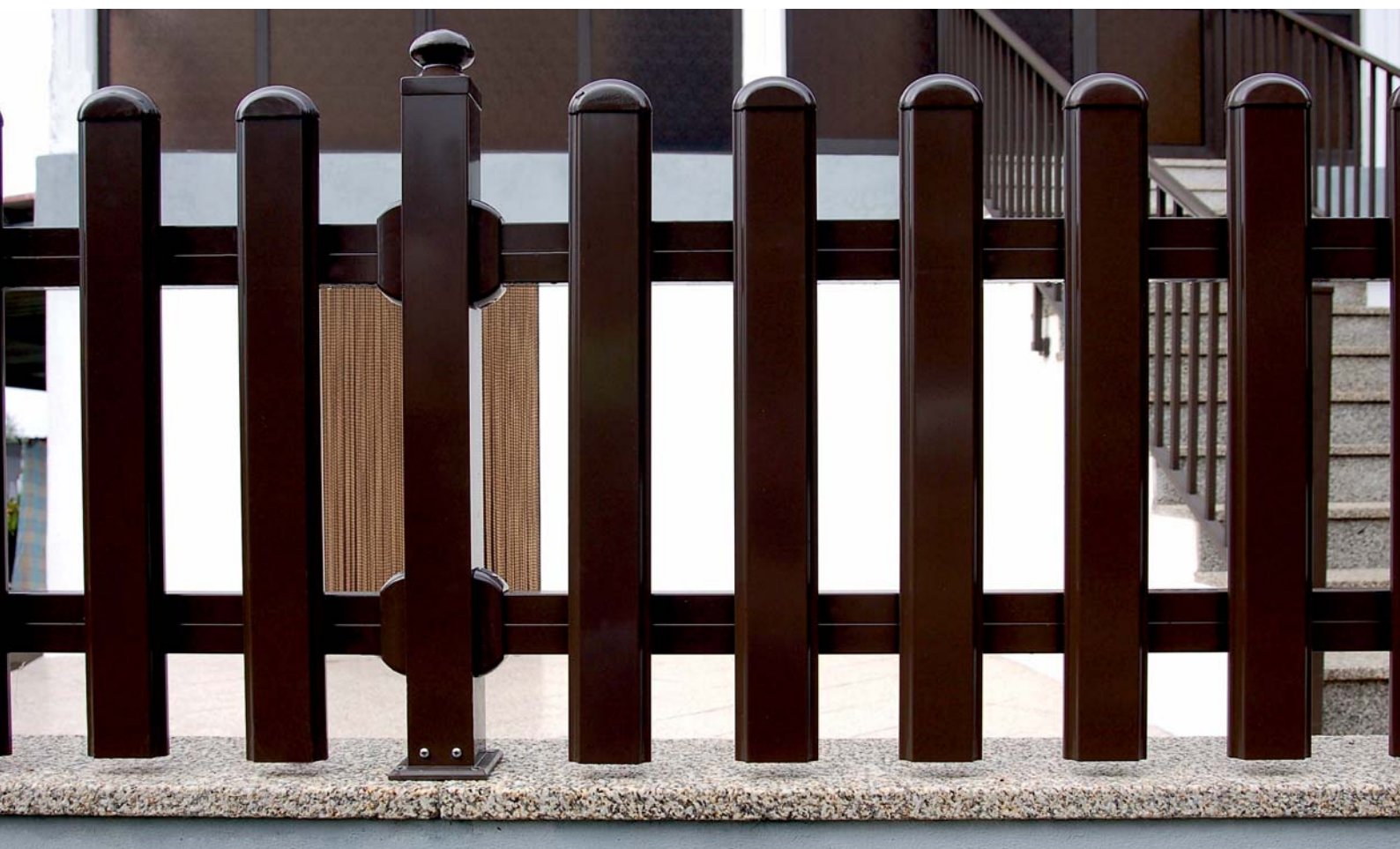
sistema de portões de batente e de correr e de gradeamentos

opening and sliding gates and fence system

système de portails à battante et coulissantes et de clôtures







3 PA-B

5 Listagem de perfis
Profiles list
Liste des profils

11 Acessórios
Accessories
Accessoires

17 Pormenores de montagem
Assembly details
Détails d'assemblage

21 PA-C

23 Listagem de perfis
Profiles list
Liste des profils

29 Acessórios
Accessories
Accessoires

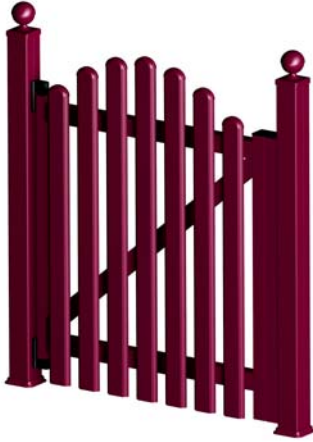
35 Pormenores de montagem
Assembly details
Détails d'assemblage



Características do Sistema

System features

Caractéristiques du système



Sistema de portões e gradeamentos de alumínio com múltiplas combinações decorativas e funcionais adaptáveis a qualquer tipo de habitação. O alumínio confere a este sistema rigor e resistência criando um compromisso de durabilidade.

A versão de batente da série PA (PA-B) é composta por uma gama de acessórios que garantem uma excelente funcionalidade do sistema que, juntamente com os motores de abertura automática, estabelece a ligação perfeita entre o conforto e a segurança.

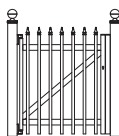
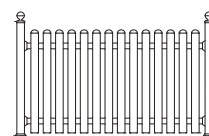
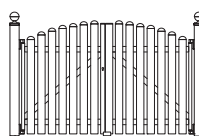
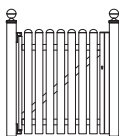
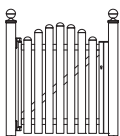
Aluminium gates and bars systems with multiple decorative and functional combinations adaptable to any type of inhabitation. The aluminium offers this system accuracy and resistance in a compromise of durability.

The jamb variant of the PA (PA-B) series is composed of a range of accessories which assure the system an excellent functionality which, together with the automatic opening engines, sets a perfect connection between comfort and security.

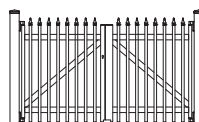
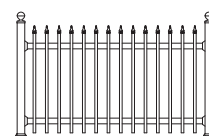
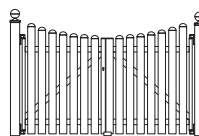
Système de portails et clôtures en aluminium avec multiples combinaisons décoratives et fonctionnelles adaptables à tout type de construction. L'aluminium confère à ce système dureté et résistance, gage de longévité.

La version battante de la série PA (PA-B) est composée d'une gamme d'accessoires qui garantissent une excellente fonctionnalité du système, associée à une ouverture automatique motorisée, il allie parfaitement confort et sécurité.

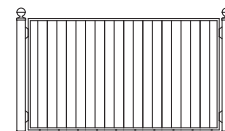
Dimensões:	Aro Fixo:	55mm
Dimensions	Fixed frame:	55mm
Dimension	Cadre dormant:	55mm
	Aro Móvel:	52mm 55mm
	Mobile frame:	52mm 55mm
	Cadre ouvrant:	52mm 55mm
Cortes:	90°	
Cuts		
Coupes		
União:	Aparafusadas	
Unions	Screwed	
Unions	Vissée	
Enchimento:	Diversas tipologias	
Filling	Several typologies	
Remplissage	Plusieurs typologies	
Aberturas:	Portão de 1 ou 2 folhas	
Openings	Gate with 1 or 2 leaves	
Ouvertures	Portail de 1 ou 2 vantaux	
Dimensões máximas entre prumos:	Gradeamento: 2.00m	
Maximum dimensions between columns	Fence Clôtures	
Dimensions maximales entre poteaux	Portão de 1 folha: 2.00m	
	1 leaf gate portail 1 vantail	
	Portão de 2 folhas: 4.00m	
	2 leaves gate portail 2 vantaux	
Acabamentos:	Lacados Anodizados	
Finishes	Powder coating Anodizing	
Finitions	Laqué Anodisé	



Portão 1 folha
Gate 1 leaf
Portail 1 vantail



Portão 2 folhas
Gate 2 leaves
Portail 2 vantaux



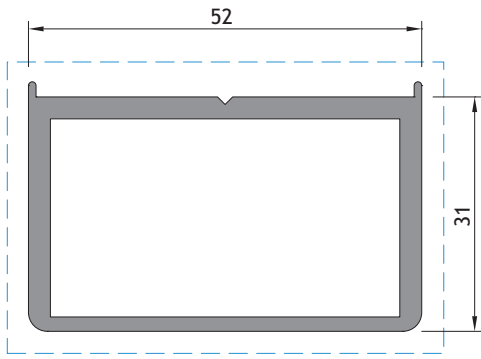
Gradeamento
Fence
Clôtures



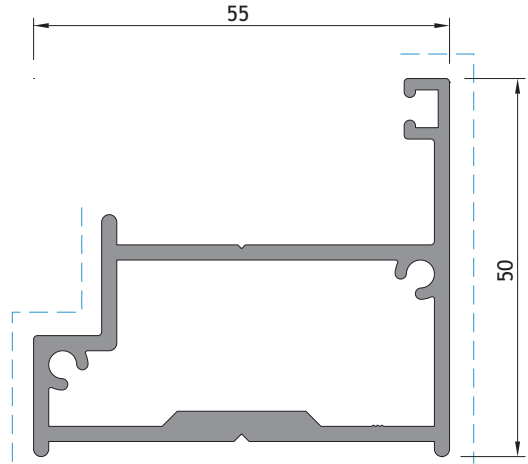


Listagem de perfis

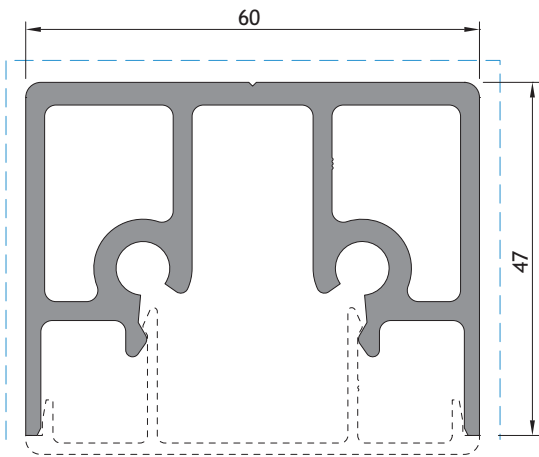
Profiles list
Liste des profils



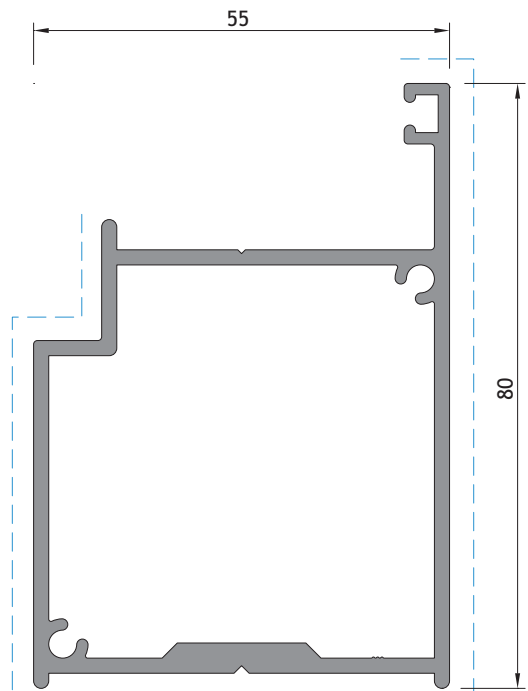
PA 00



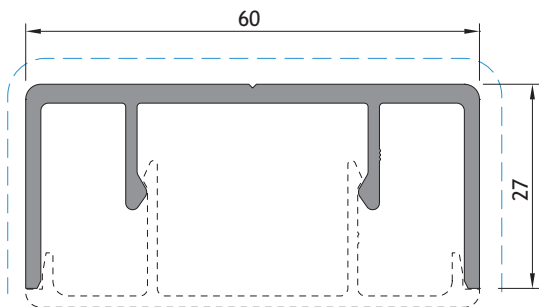
PA 01



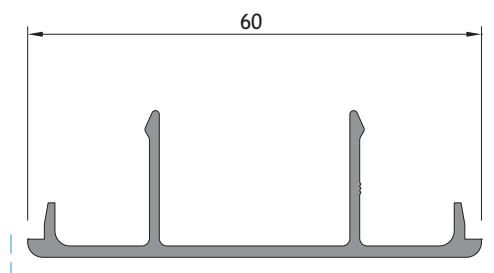
PA 08



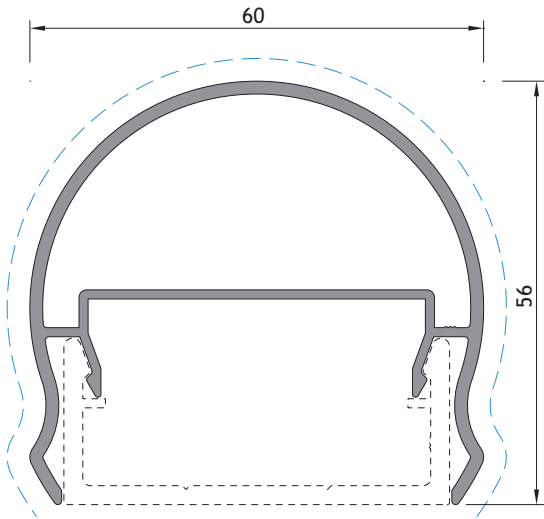
PA 07



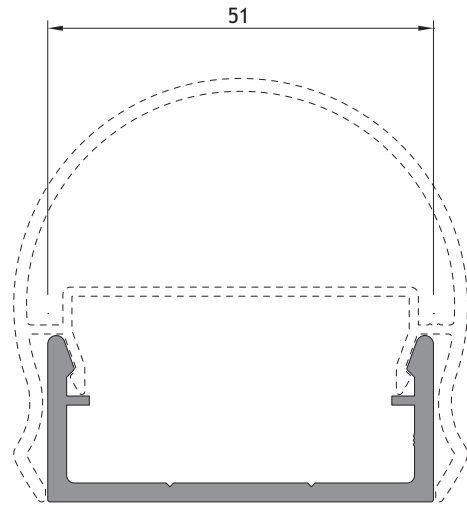
PA 09



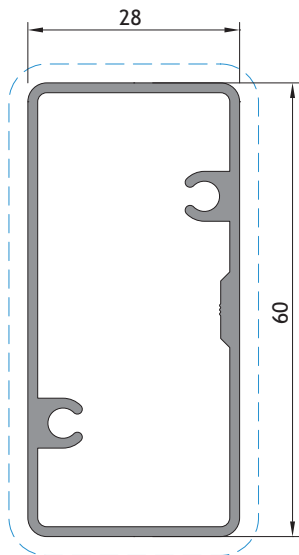
PA 10



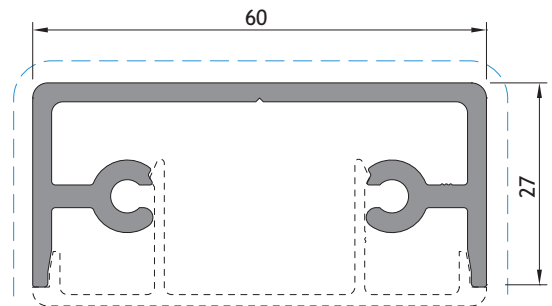
PA 14



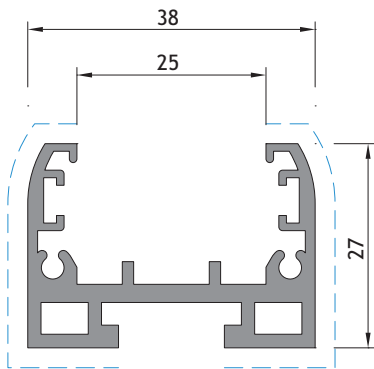
PA 13



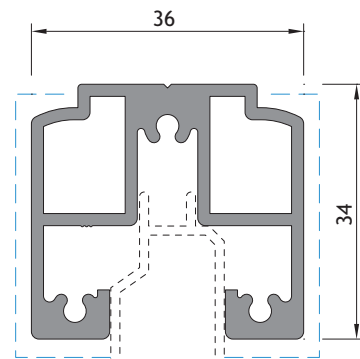
PA 18



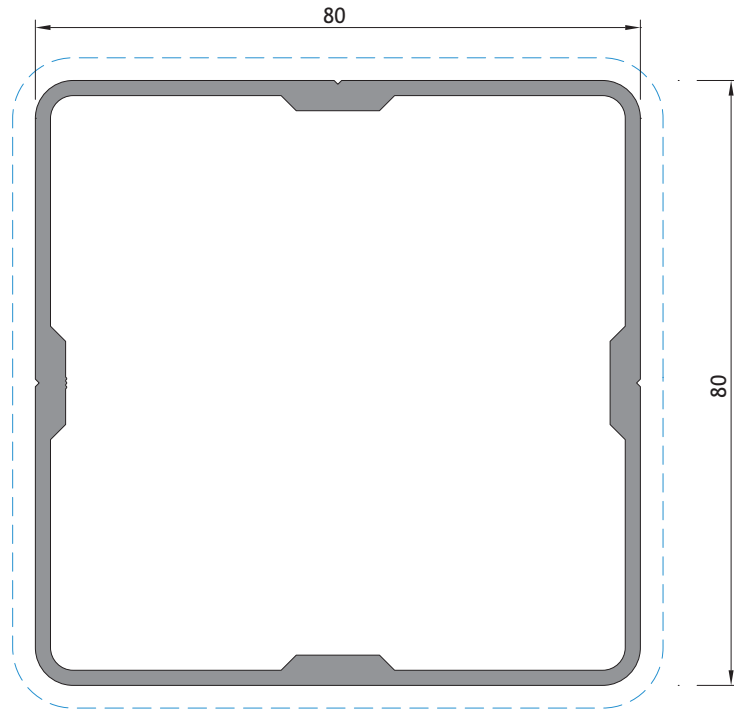
PA 29



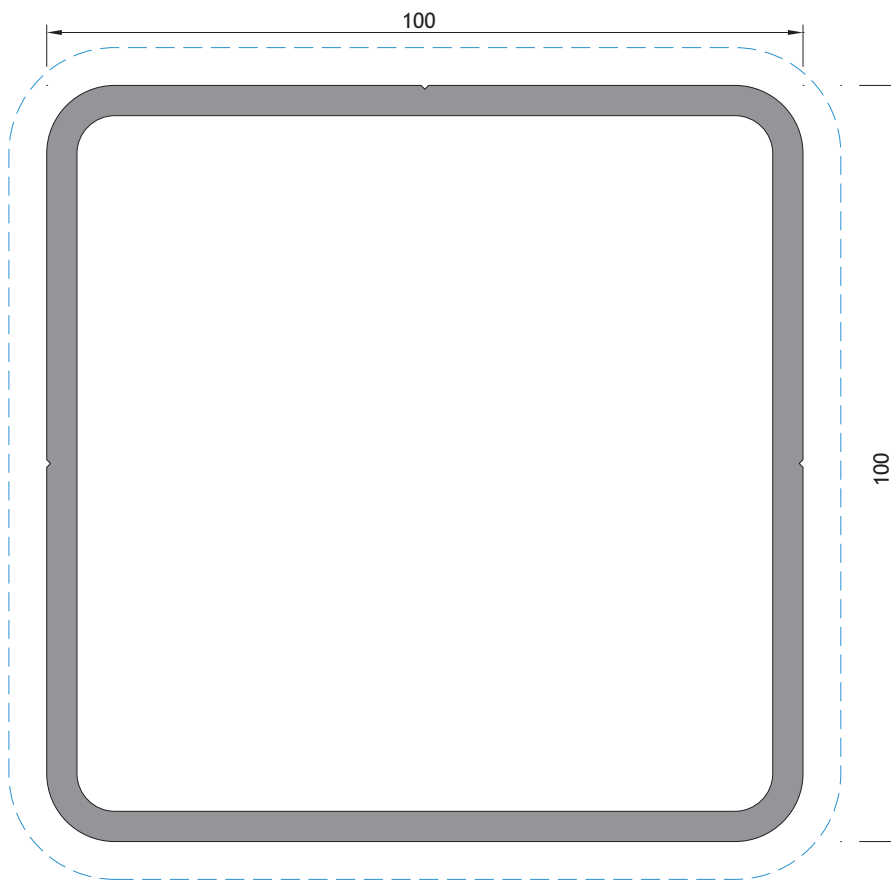
PA 20



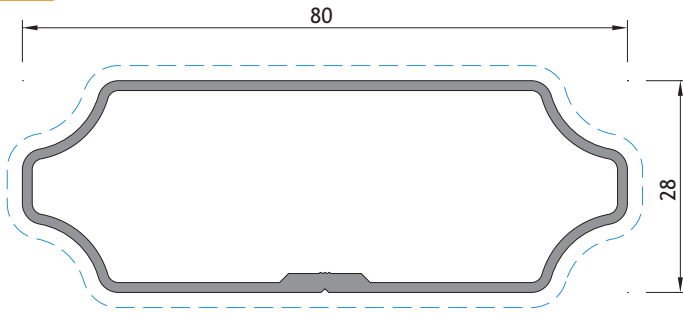
PA 15



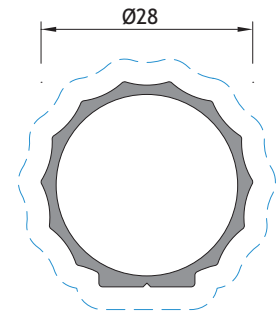
PA 03



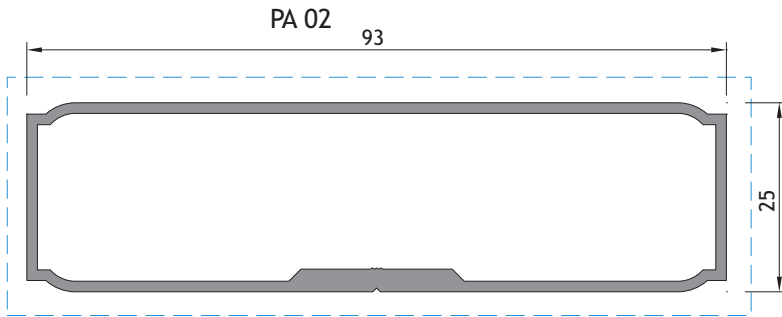
PA 11



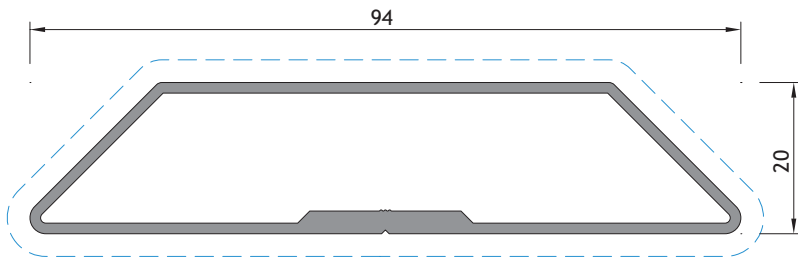
PA 02



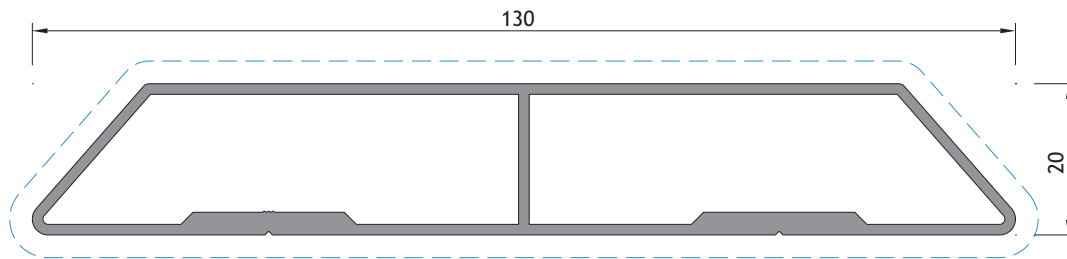
PA 04



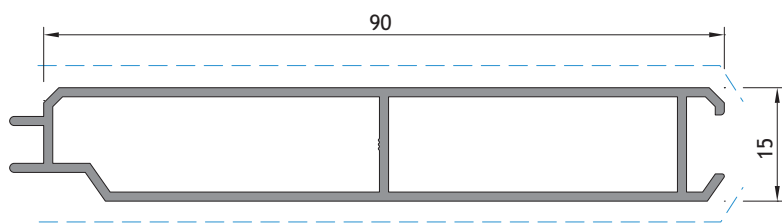
PA 05



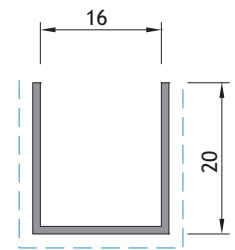
PA 06



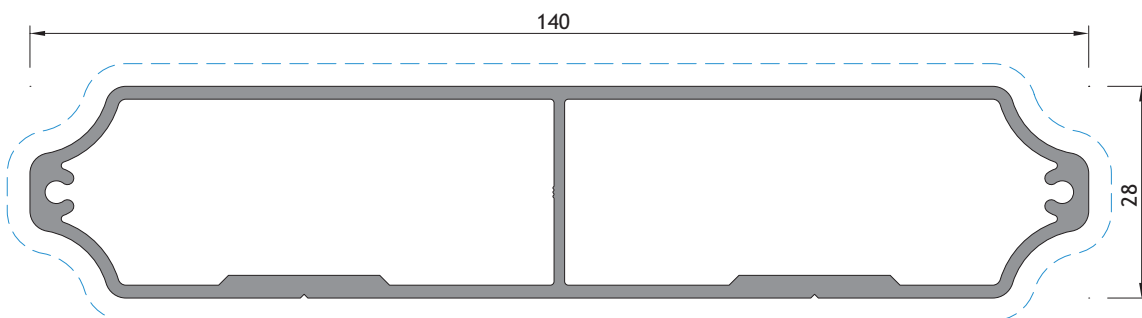
PA 12



PA 16



KU 19



PA 17



PA-B

Acessórios

Accessories

Accessoires



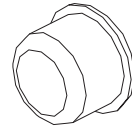




Aplicar nos perfis PA 01 e PA 07
Material: EPDM
(Rolo: 25m)

208255

JUNTA VEDAÇÃO VD 2021



Aplicar com os Parafusos Sextavados Interior M8x30

210169

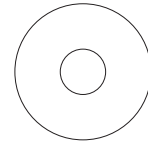
TAPA-FUROS 13mm (Br./Pr.)



Aplicar na União GER-007

290480

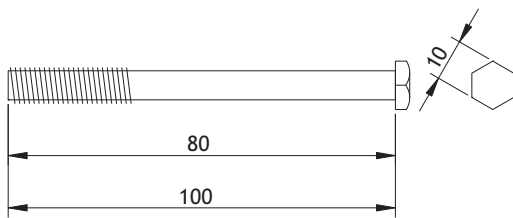
PARAFUSO UMBRAKO M5x16 INOX



Aplicar com os parafusos sextavados M6x80 e M6x100

217114

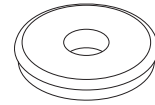
ANILHA PLANA M6 INOX



Aplicar com a Anilha M6
M6x80=Para fixação da Bola GER-010
M6x100=Para fixação da Bola GER-012

290450
290452

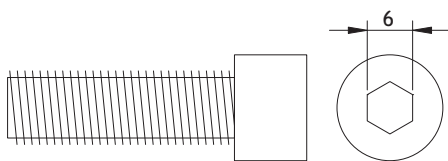
PARAFUSO SEXTAVADO M6x80 INOX
PARAFUSO SEXTAVADO M6x100 INOX



Para PATER GER-004

217104

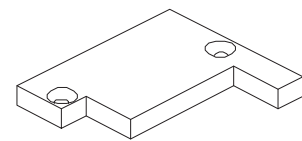
ANILHA COLADA AN001 INOX



Aplicar com o perfil PA 08

290456

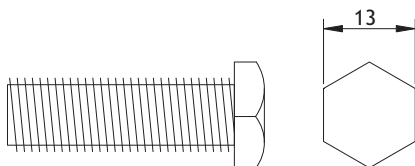
PARAFUSO SEXTAVADO INTERIOR M8x30 INOX



Aplicar no perfil PA 01

210509

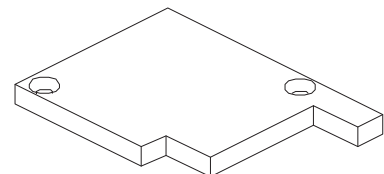
TOPO PARA PA 01



Para aplicar a Dobradiça com regulação no perfil PA 11

290454

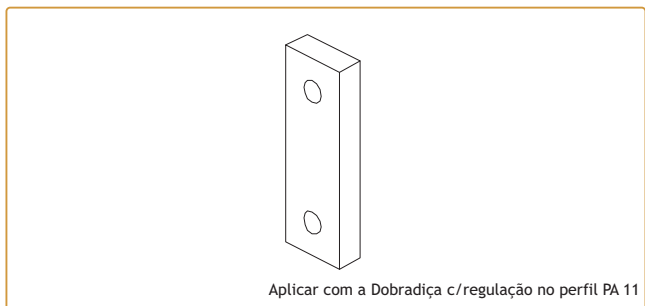
PARAFUSO SEXTAVADO M8x30 INOX



Aplicar no perfil PA 07

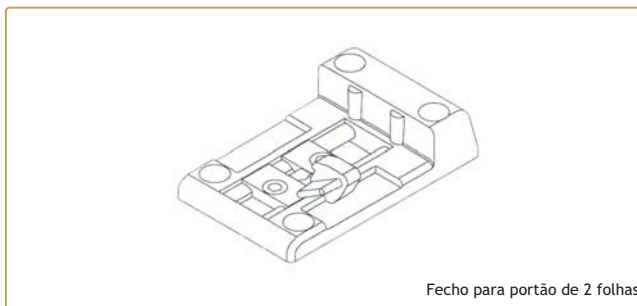
210251

TOPO PARA PA 07



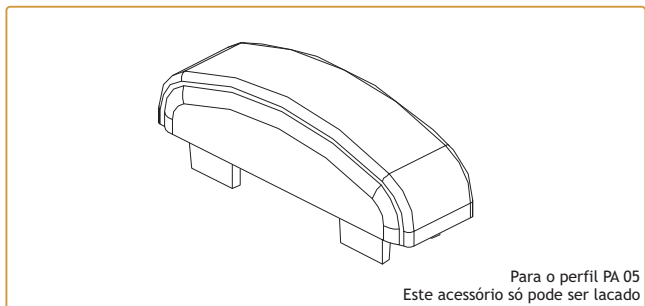
Aplicar com a Dobradiça c/regulação no perfil PA 11

215175 PLACA DE REFORÇO P/DOB. 24000



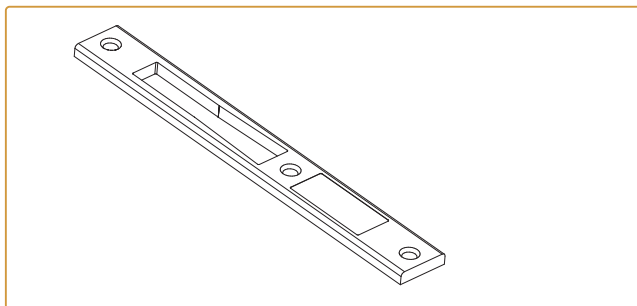
Fecho para portão de 2 folhas

201570 FECHO INFERIOR PVC P/2FOLHA PA 16201 Pr.

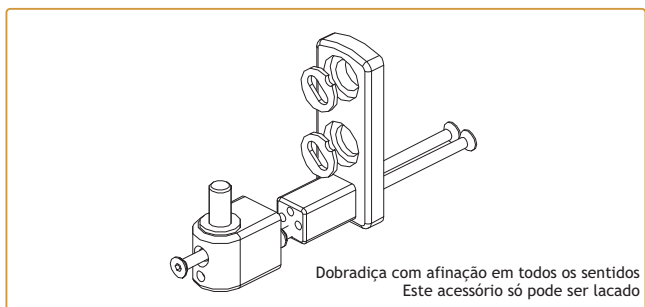


Para o perfil PA 05
Este acessório só pode ser lacado

210003 TOPO PARA PA 05

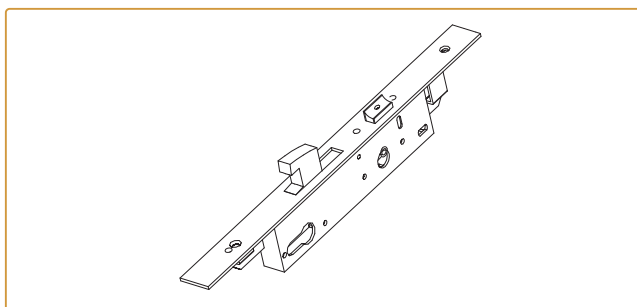


280220 TESTA FECHADURA PRUMO 2000

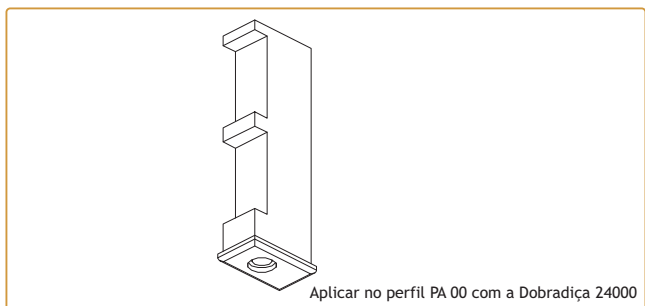


Dobradiça com afinação em todos os sentidos
Este acessório só pode ser lacado

202164 DOBRADIÇA C/REGULAÇÃO PA 24000

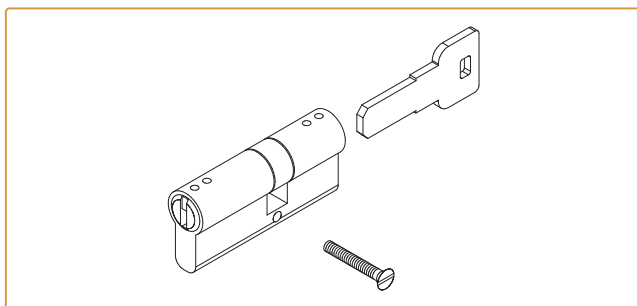


201034 FECHADURA PRUMO 7797x35

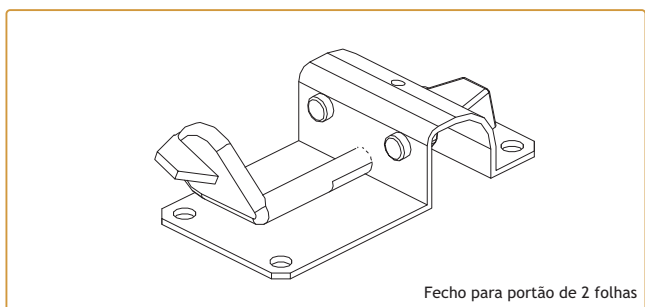


Aplicar no perfil PA 00 com a Dobradiça 24000

215143 PEÇA PARA DOBRADIÇA PA 17131 (Br./Pr.)

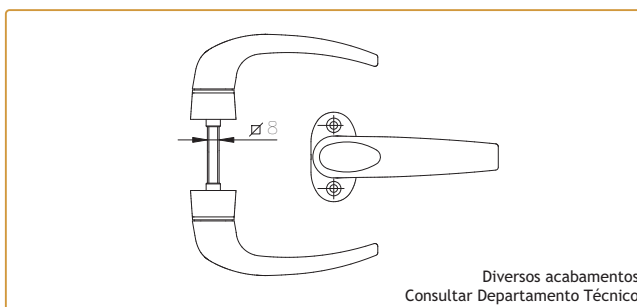


230040 SEGREDO 30/45



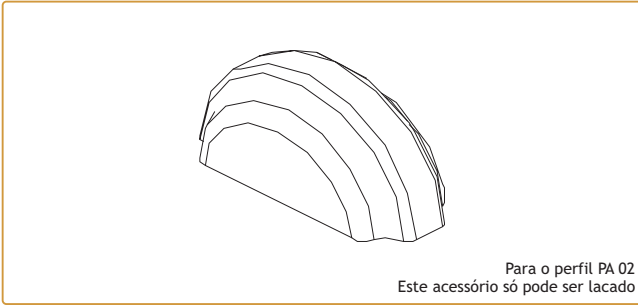
Fecho para portão de 2 folhas

201025 FECHO INFERIOR INOX P/2FOLHA PA 16011



Diversos acabamentos
Consultar Departamento Técnico

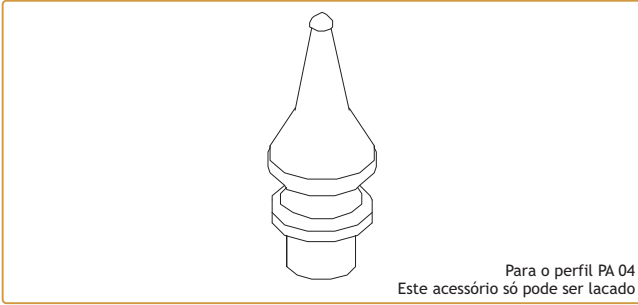
200747 PUXADOR DUPLO 874.31



Para o perfil PA 02
Este acessório só pode ser lacado

210284

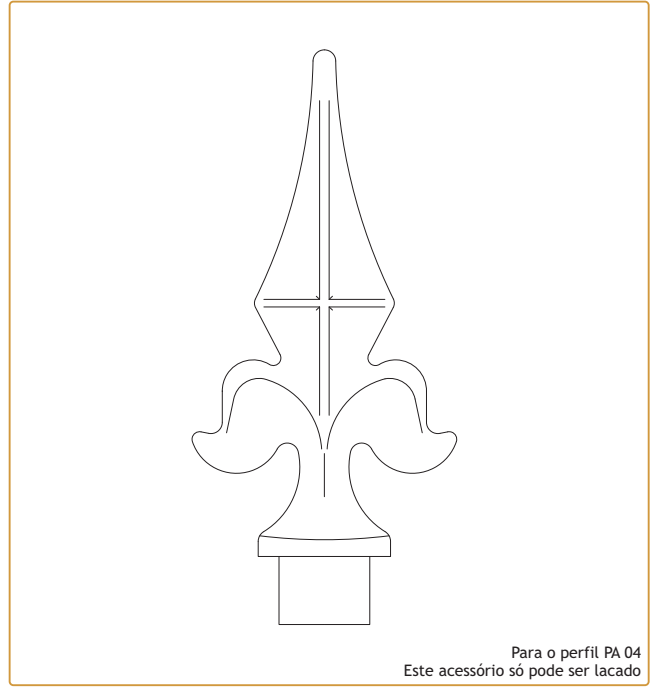
TOPO GER-001



Para o perfil PA 04
Este acessório só pode ser lacado

210021

TOPO DECORATIVO GER-002



Para o perfil PA 04
Este acessório só pode ser lacado

210023

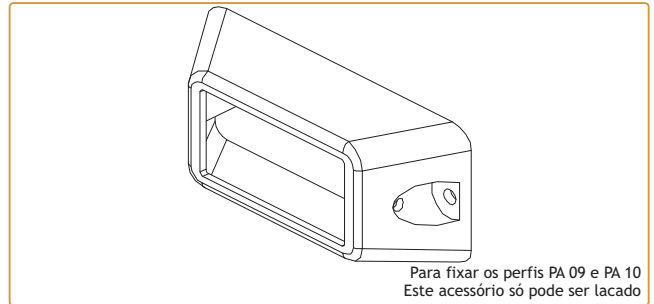
TOPO DECORATIVO GER-006



Para o perfil PA 04
Este acessório só pode ser lacado

210022

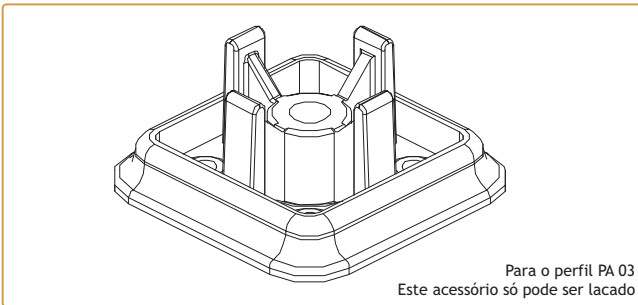
TOPO DECORATIVO GER-003



Para fixar os perfis PA 09 e PA 10
Este acessório só pode ser lacado

232105

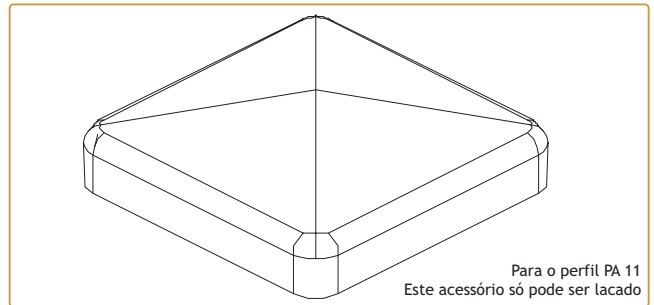
UNIÃO GER-007



Para o perfil PA 03
Este acessório só pode ser lacado

206150

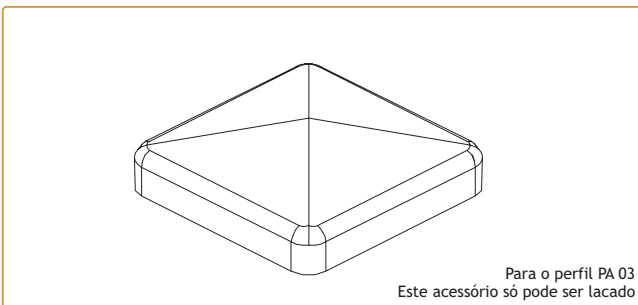
PATER VERTICAL GER-004



Para o perfil PA 11
Este acessório só pode ser lacado

207006

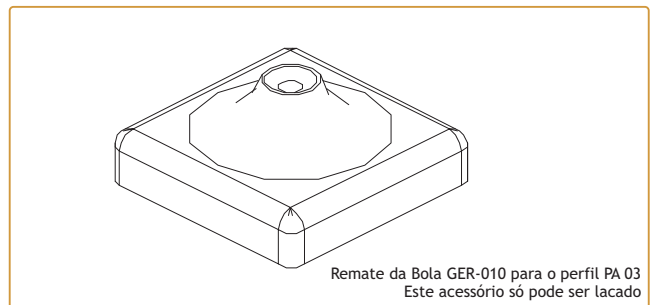
TAMPA GER-008



Para o perfil PA 03
Este acessório só pode ser lacado

207005

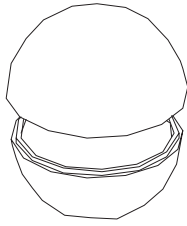
TAMPA GER-005



Remate da Bola GER-010 para o perfil PA 03
Este acessório só pode ser lacado

207205

REMATE PARA BOLA GER-009



Bola para Remate GER-009
Este acessório só pode ser lacado

207080

BOLA 80 GER-010

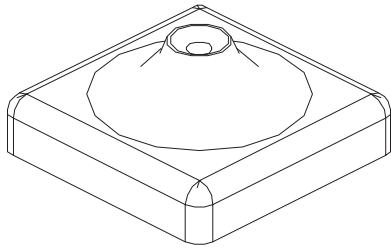


Para aplicação nos seguintes produtos:

Topo GER-001	Topo GER-008	Topo PA 05
Topo GER-002	Topo GER-009	Topo PA 06
Topo GER-003	Topo GER-011	
Topo GER-005	Topo GER-015	
Topo GER-006	Topo GER-016	

208001

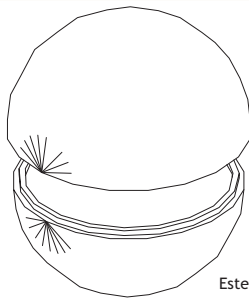
MASTIQUE-COLA REMAFLEX 521



Remate para Bola GER-012 e para o perfil PA 11
Este acessório só pode ser lacado

207206

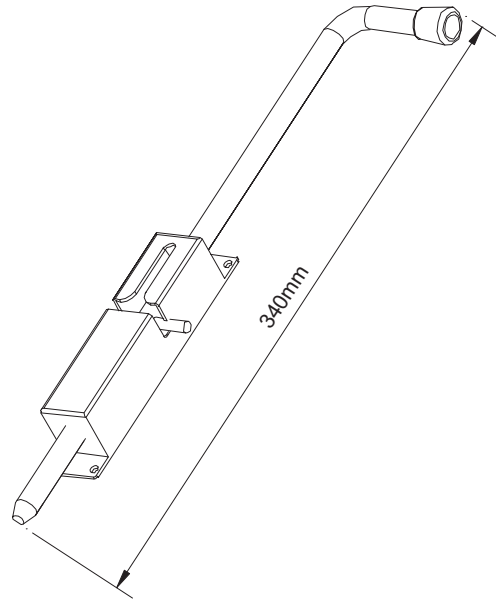
REMATE PARA BOLA GER-011



Bola para Remate GER-011
Este acessório só pode ser lacado

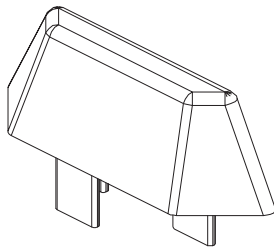
207082

BOLA 100 GER-012



201424

FECHO CULATRA 16064 INOX



Para o perfil PA 06
Este acessório só pode ser lacado

210004

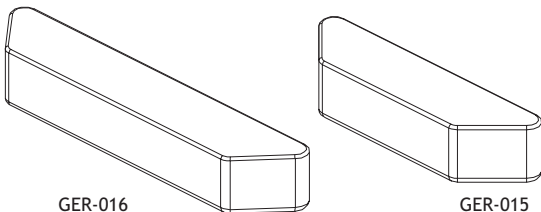
TOPO PARA O PA 06



Limpeza de alumínio lacado ou anodizado
Para preparação das zonas a serem unidas e limpeza final

208704

PRODUTO DE LIMPEZA DE ALUMÍNIO (1L) Transparente



GER-016
Topo liso para o perfil PA 12

GER-015
Topo liso para o perfil PA 06

Estes acessórios só podem ser lacados

210249
210253

TOPO PA 06 GER-015
TOPO PA 12 GER-016



Junta de vedação elástica, resistente aos UV
Impede a corrosão de penetrar pelas zonas cortadas

208019

SELA JUNTAS 150gr. (Cinza)



PA-B

Pormenores de montagem

Assembly details

Détails d'assemblage

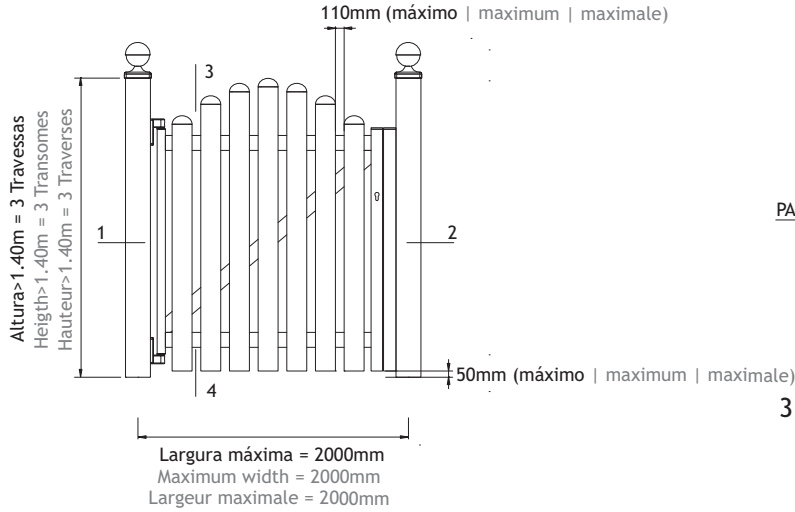




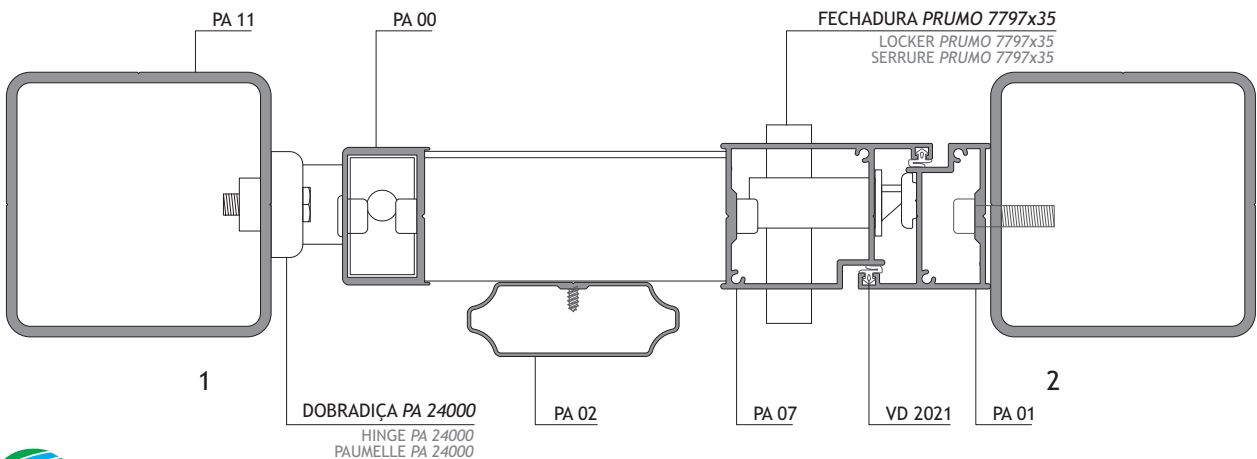
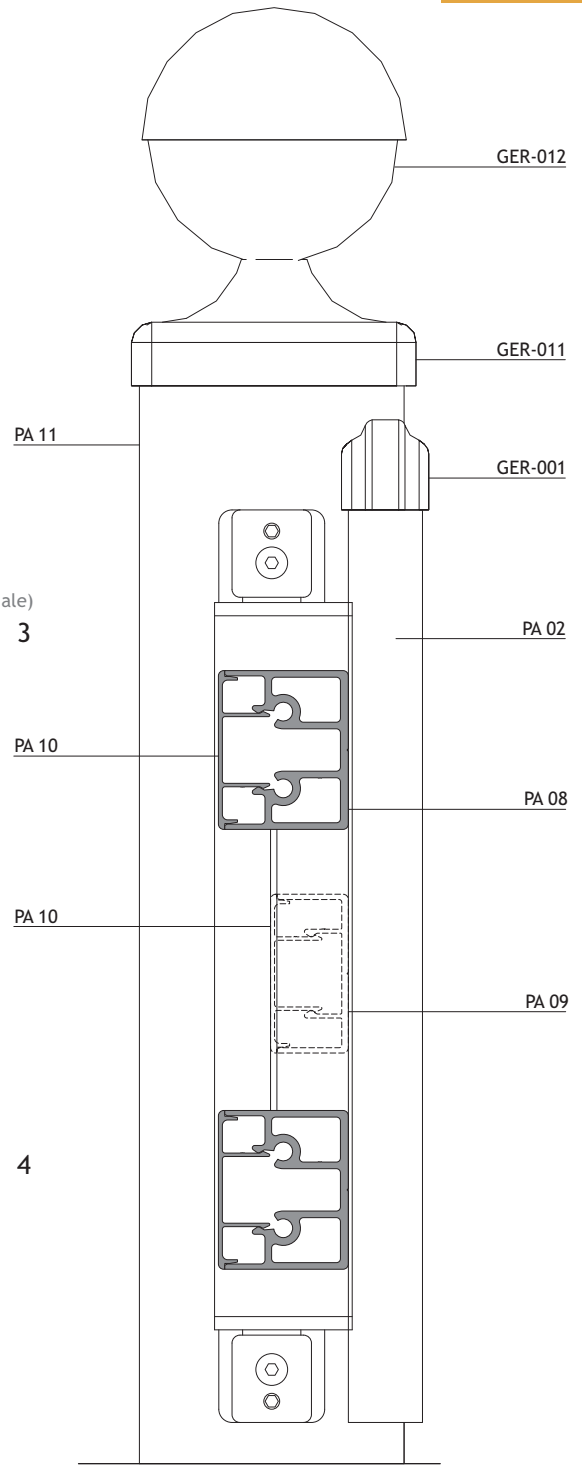
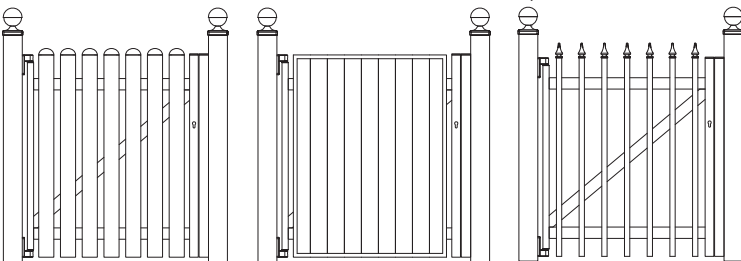
PORTÃO DE 1 FOLHA

1 LEAF GATE

PORTAIL À 1 VANTAIL

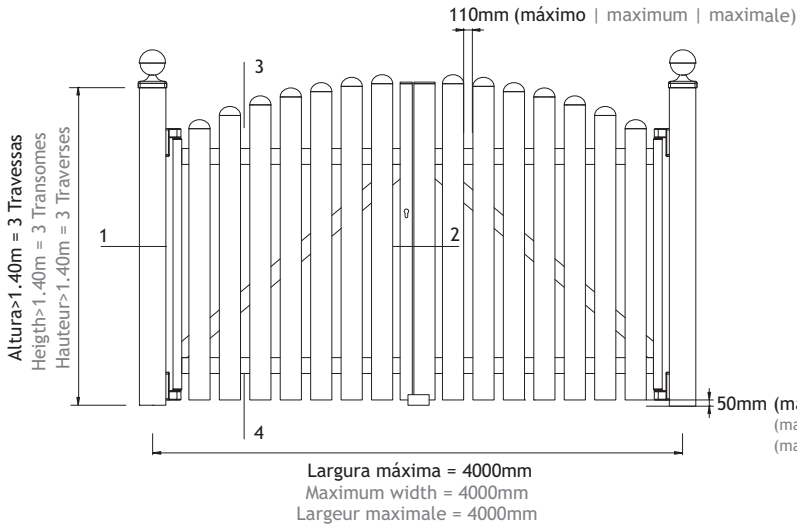


OUTRAS TIPOLOGIAS PARA PORTÃO DE 1 FOLHA
OTHER TYPOLOGIES FOR 1 LEAF GATE
AUTRES TYPOLOGIES POUR PORTAIL À 1 VANTAIL

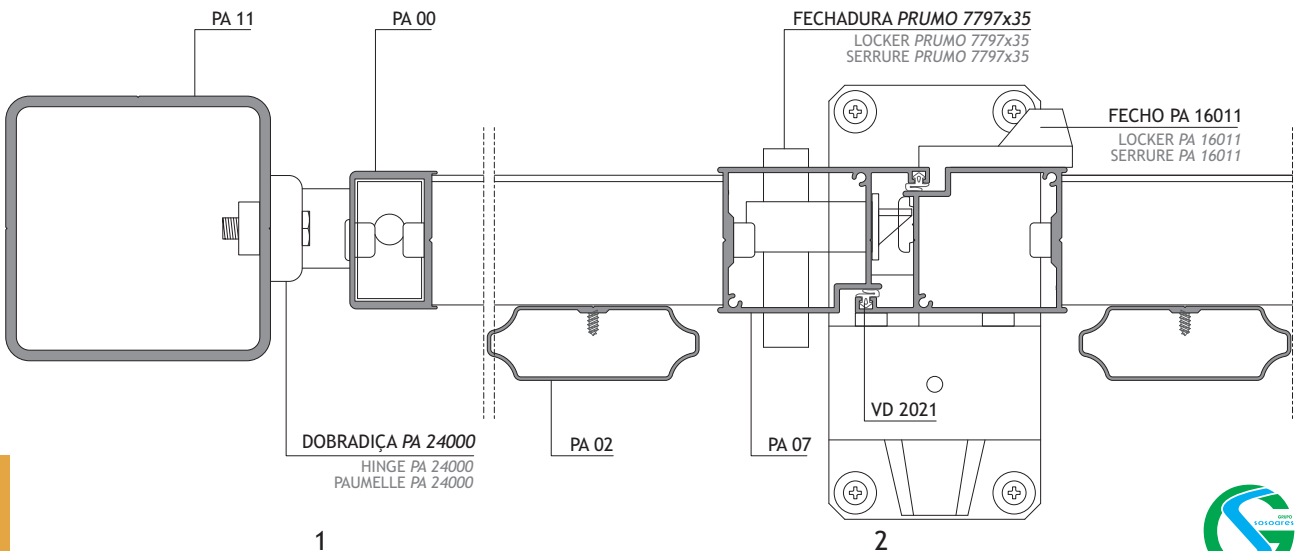
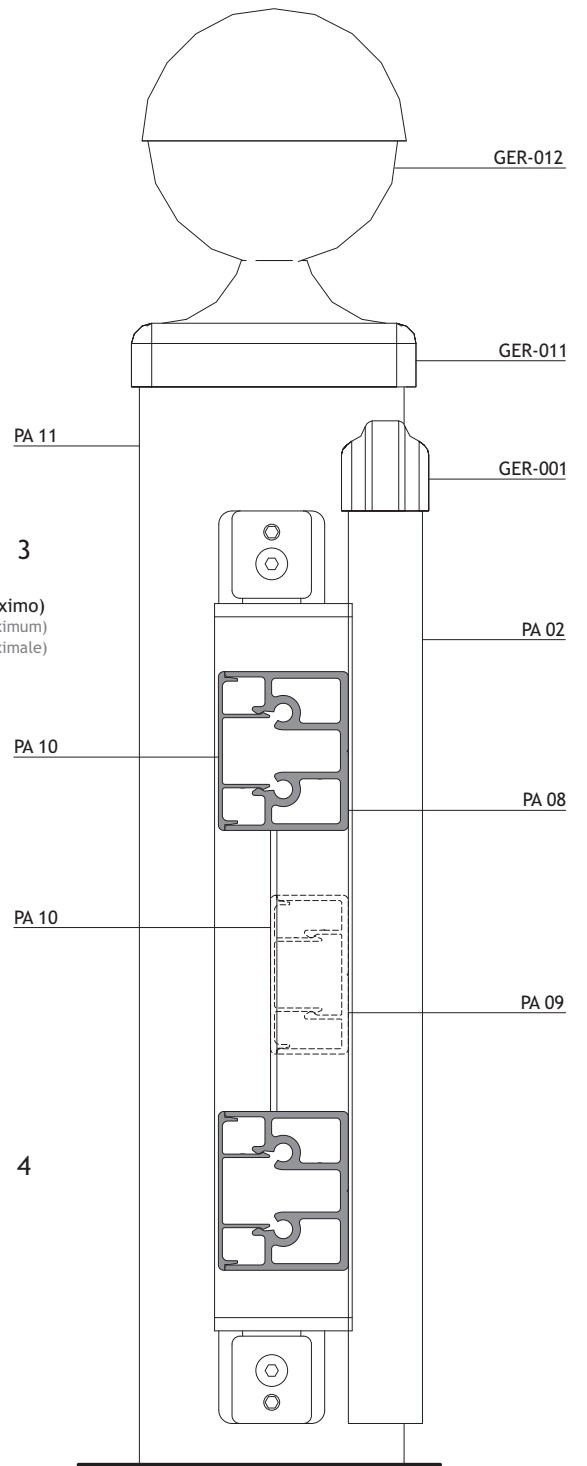
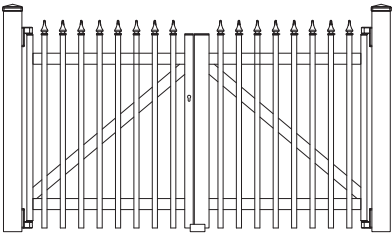
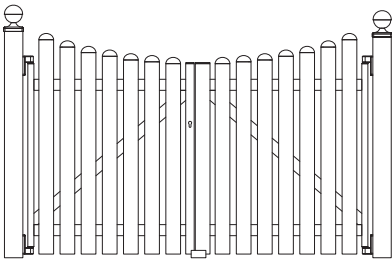


PORTÃO DE 2 FOLHAS

2 LEAVES GATE
PORTAIL À 2 VANTAUX

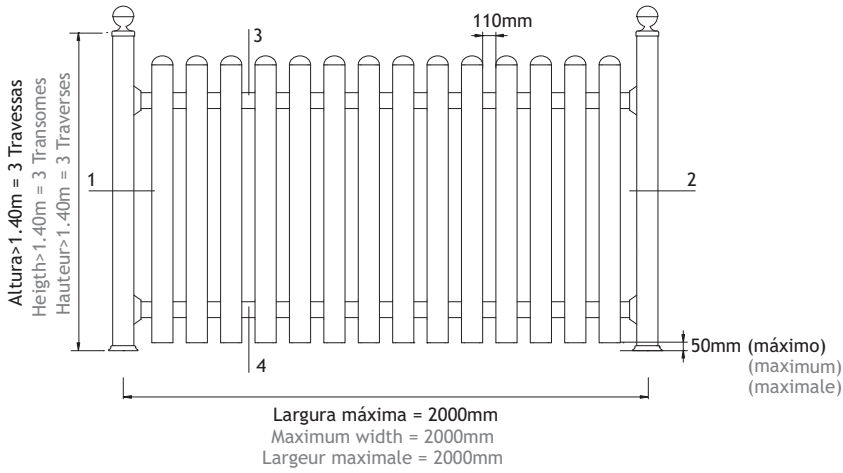


OUTRAS TIPOLOGIAS PARA PORTÃO DE 2 FOLHAS
OTHER TYPOLOGIES FOR 2 LEAVES GATE
AUTRES TYPOLOGIES POUR PORTAIL À 2 VANTAUX

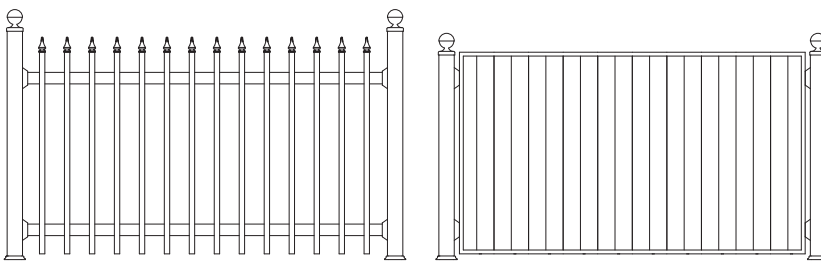


PORMENOR TIPO PARA GRADEAMENTO

FENCE DETAIL
DÉTAIL POUR CLÔTURE

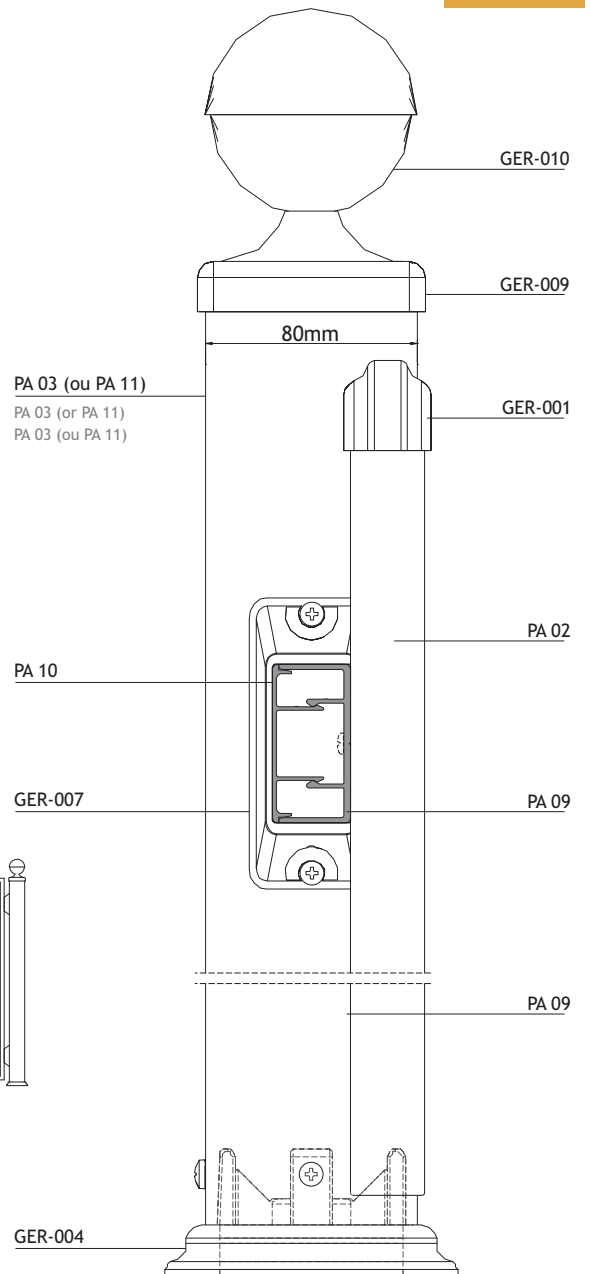
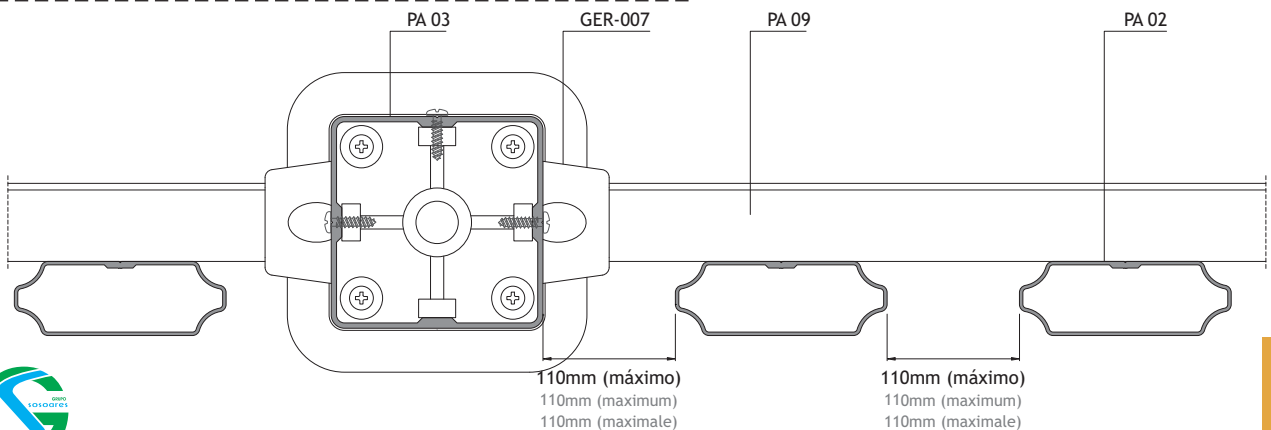
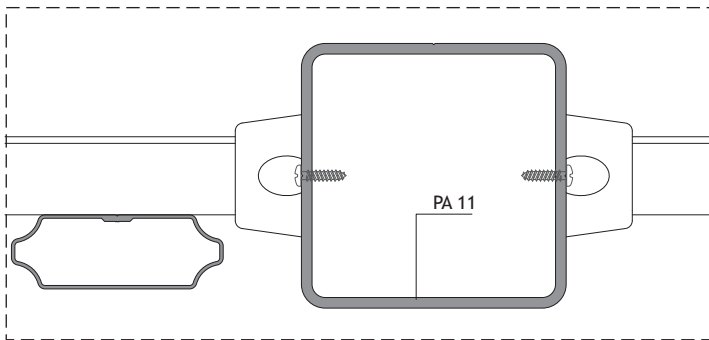


OUTRAS TIPOLOGIAS PARA GRADEAMENTO
OTHER TYPOLOGIES FOR FENCES
AUTRES TYPOLOGIES POUR CLÔTURES



ALTERNATIVA COM PA 11

NÃO EXISTE PATER PARA O PERFIL PA 11 (PREVER MAIS 600mm DO PERFIL PA 11 PARA FIXAÇÃO NO SUBSOLO)
ALTERNATIVE WITH PA 11
THERE IS NO COLUMN SUPPORT FOR PA 11 PROFILE (PREDICT 600mm MORE OF PA 11 PROFILE FOR FIXING IN THE UNDERGROUND)
ALTERNATIVE WITH PA 11
IL N'EXISTE AUCUNE SABOT SUR DALLE POUR PROFIL PA 11 (PRÉVOIR 600mm PLUS DE PROFIL PA 11 POUR FIXATION DANS LE SOUS-SOL)



PORMENORES DE MONTAGEM

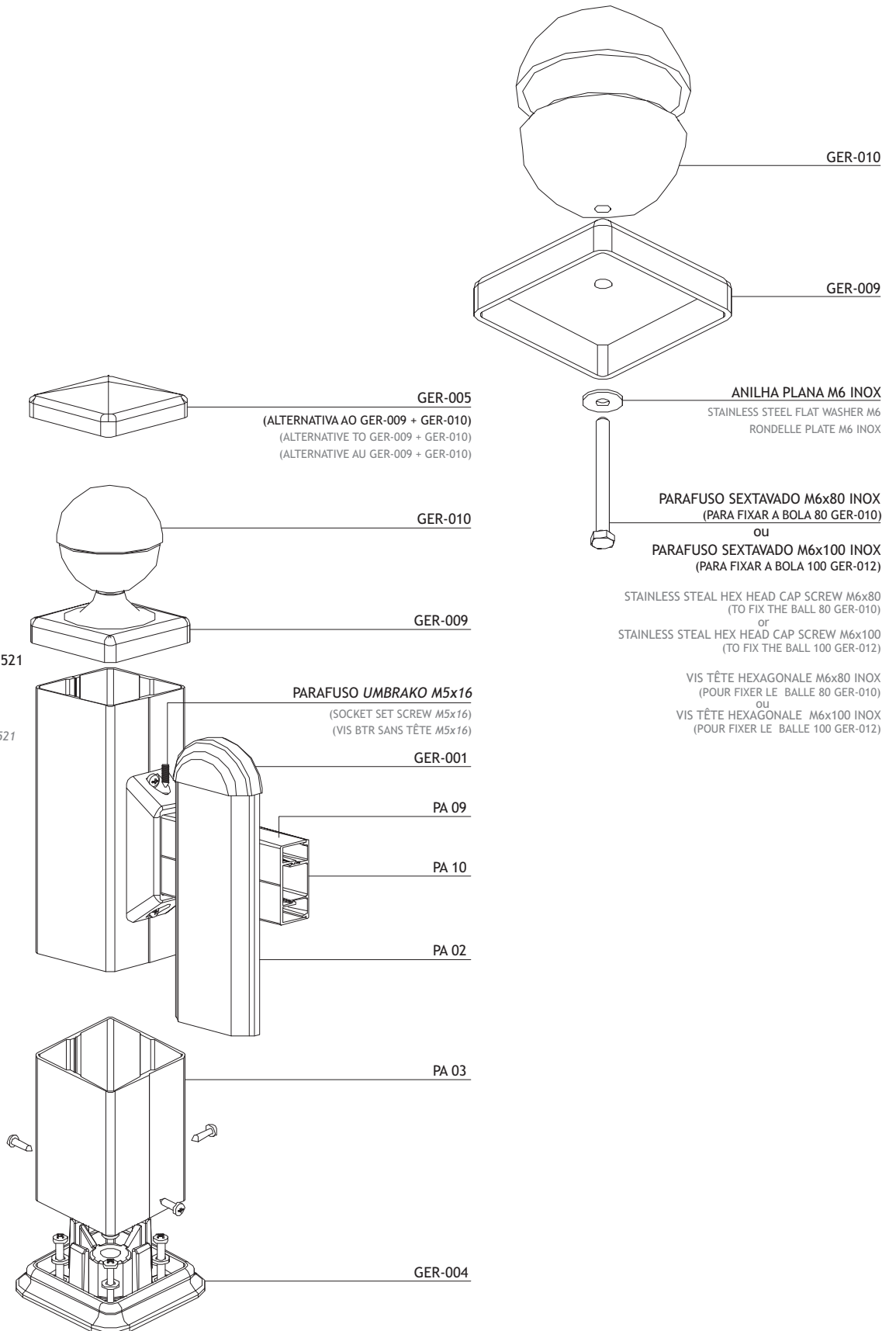
ASSEMBLY DETAILS

DÉTAILS D'ASSEMBLAGE

APLICAR AS PEÇAS COM REMAFLEX 521
(MASTIQUE-COLA)

APPLY THE PIECES WITH REMAFLEX 521
(GLUE-MASTIC)

APPLIQUER LES PIÈCES AVEC REMAFLEX 521
(COLLE-MASTIQUE)



Características do Sistema

System features

Caractéristiques du système



Sistema de portões e gradeamentos de alumínio com múltiplas combinações decorativas e funcionais adaptáveis a qualquer tipo de habitação. O alumínio confere a este sistema rigor e resistência criando um compromisso de durabilidade.

A versão de correr da série PA (PA-C) é perfeita para gestão do espaço interior, pois estes portões primam pela funcionalidade e segurança. Devido ao seu peso reduzido, podem ser utilizados com ou sem automatismo de abertura.

Aluminium gates and bars systems with multiple decorative and functional combinations adaptable to any type of inhabitation. The aluminium offers this system accuracy and resistance in a compromise of durability.

The sliding variant of the PA (PA-C) series is perfect for interior space management, for these gates are distinctive on accounts for their functionality and safety. As their weight is light they may be applied with or without an opening mechanism.

Système de portails et clôtures en aluminium avec multiples combinaisons décoratives et fonctionnelles adaptables à tout type de construction. L'aluminium confère à ce système dureté et résistance, gage de longévité.

La version coulissante de la série PA (PA-C) est idéale pour la gestion de l'espace privé où priment fonctionnalité et sécurité. Du fait de son poids réduit, elle peut être actionnée avec ou sans l'aide de l'ouverture automatique.

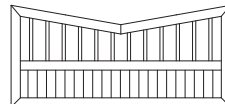
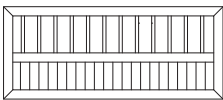
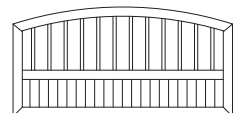
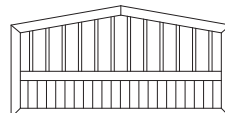
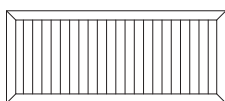
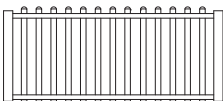
Dimensões:	Aro Móvel: 50mm
Dimensions	Mobile frame: 50mm
Dimension	Cadre ouvrant: 50mm
Cortes:	45° 90°
Cuts	
Coupes	
Uniões:	Esquadros de bloqueio ou esquadrias soldadas
Unions	Blocking brackets or welded frames
Unions	Équerres de verrouillage ou cadres soudés
Enchimento:	Diversas tipologias
Filling	Several typologies
Remplissage	Plusieurs typologies
Aberturas:	Manual ou automatizada
Openings	Manual or motorized
Ouvertures	Manuelle ou motorisée
Dimensões máximas recomendadas (LarguraxAltura):	Tipologias com corte a 45°: 6.00m x 2.00m
Maximum recommended dimensions (Width x Height)	Typologies cut at 45° Typologies coupés à 45°
Dimensions maximales recommandées (Largeur x Hauteur)	Tipologias com corte a 90°: 4.00m x 2.00m
	Typologies cut at 90° Typologies coupés à 90°
Acabamentos:	Lacados Anodizados
Finishes	Powder coating Anodizing
Finitions	Laqué Anodisé



Licença nº. 1406 - Metalfer
Licença nº. 1411 - Alfa Sul



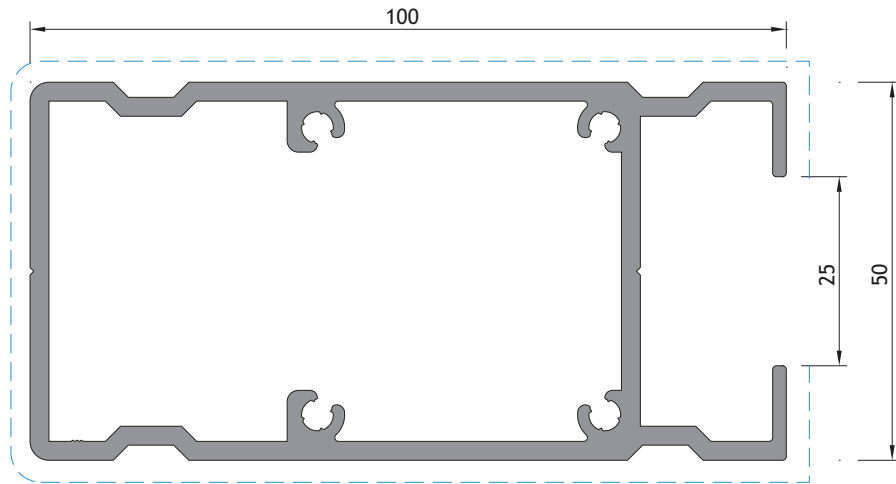
Licença nº. 809



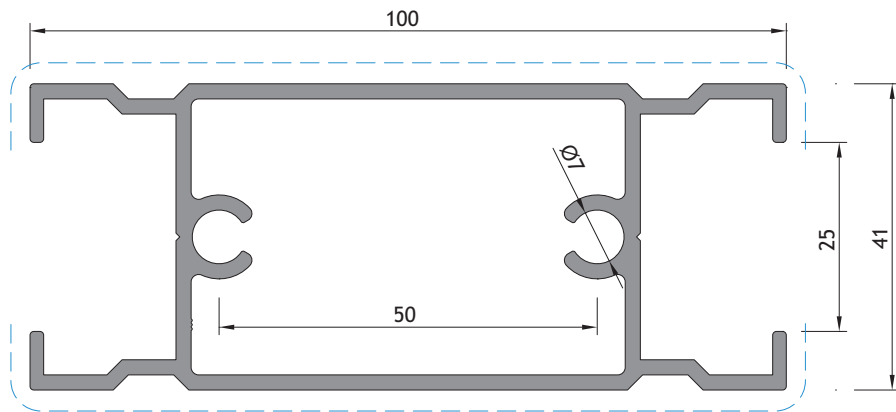


Listagem de perfis

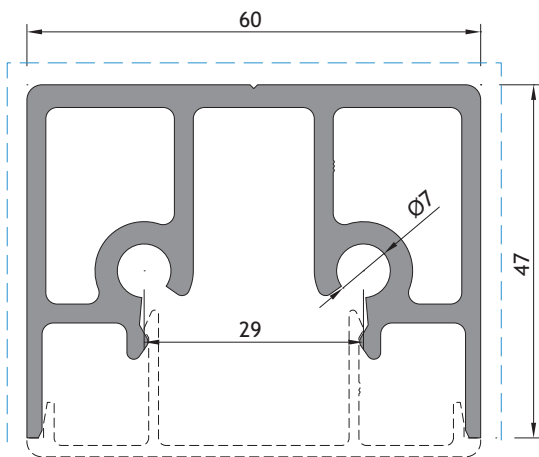
Profiles list
Liste des profils



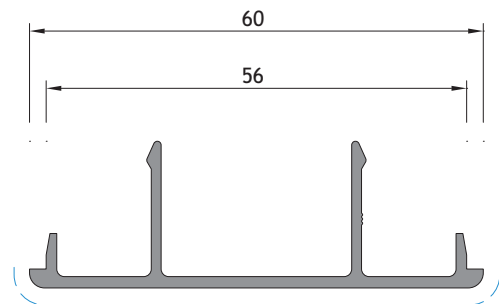
PA 22



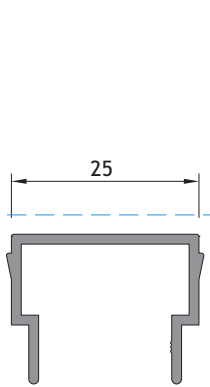
PA 23



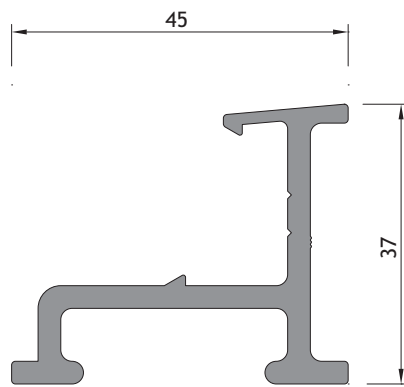
PA 08



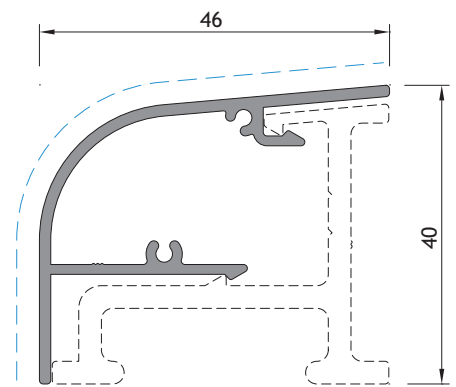
PA 10



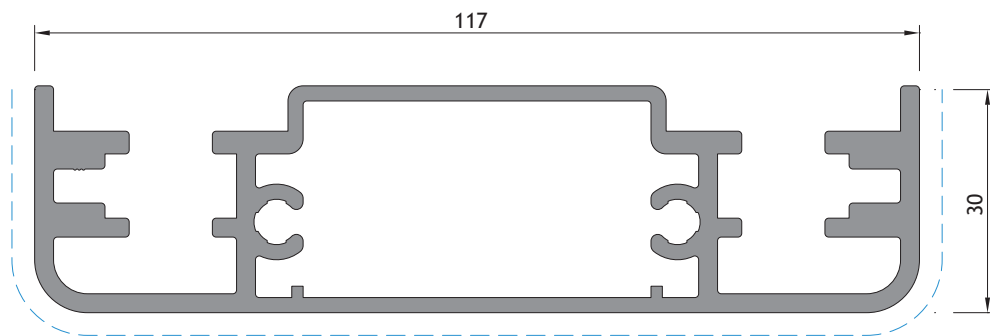
PA 21



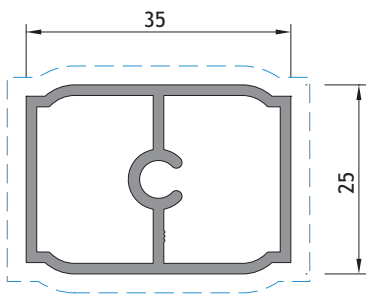
PA 24
(PERFIL FORNECIDO EM BRUTO)
(PROFILE PROVIDED IN RAW)
(PROFIL FOURNI EN BRUT)



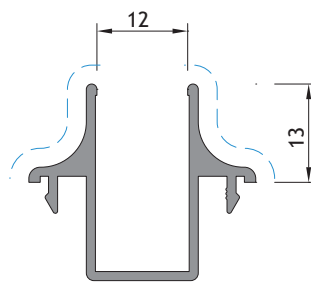
PA 25



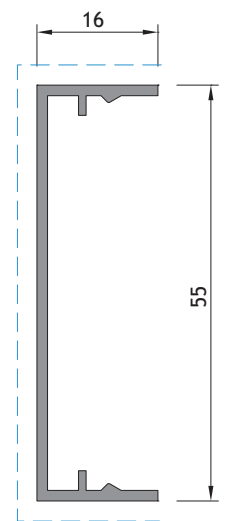
PA 26



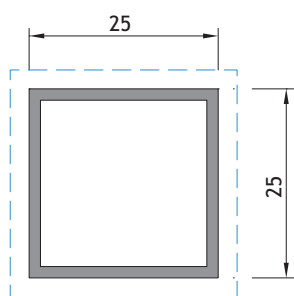
PA 19



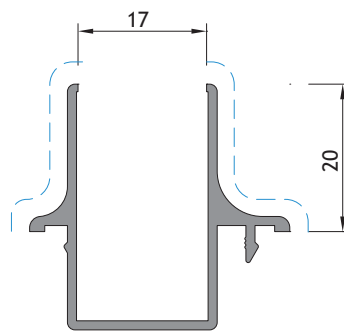
PB 84



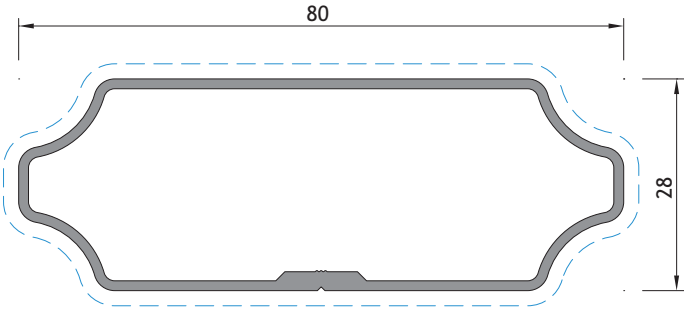
FC 05



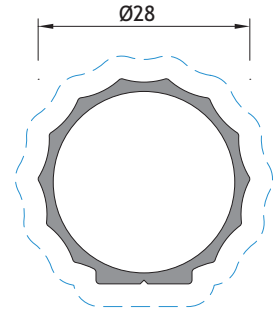
KQ 25



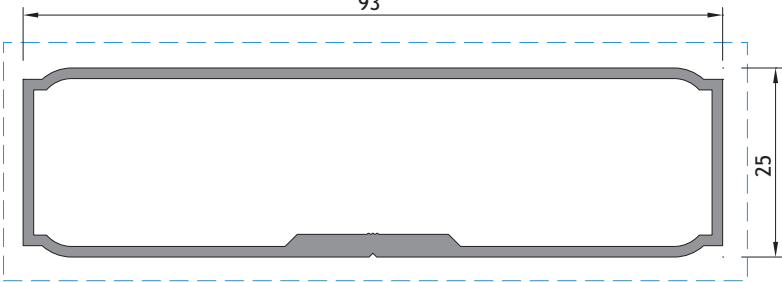
PB 61



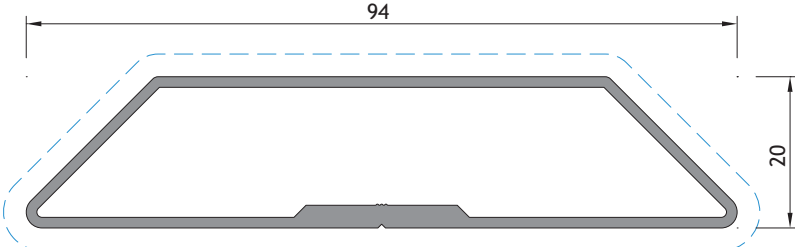
PA 02



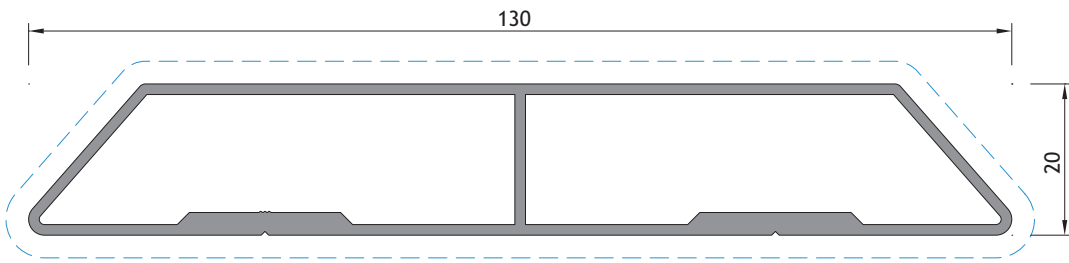
PA 04



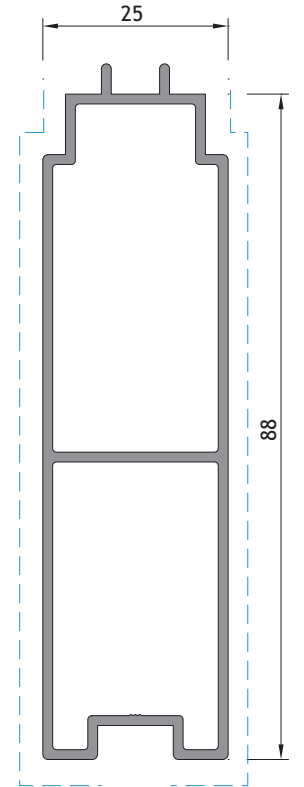
PA 05



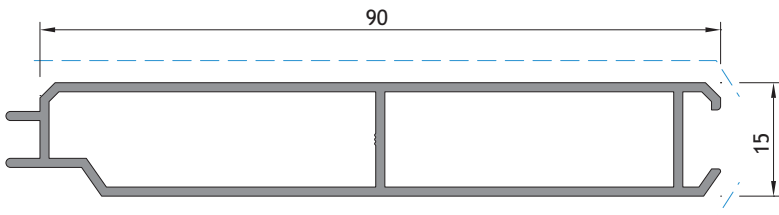
PA 06



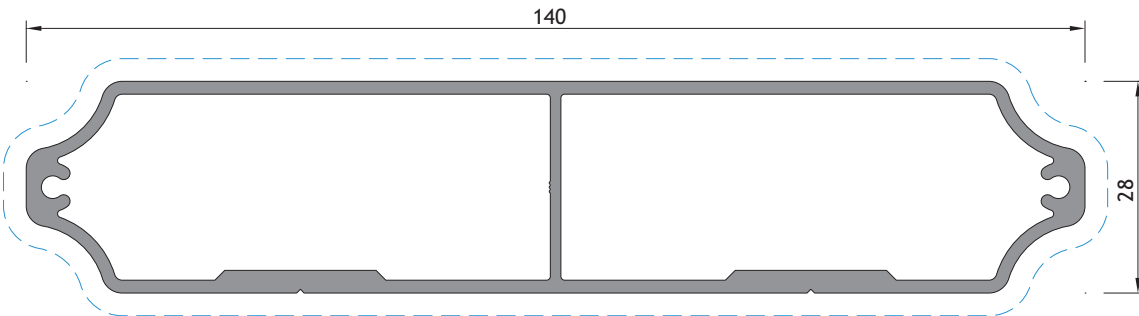
PA 12



PB 09

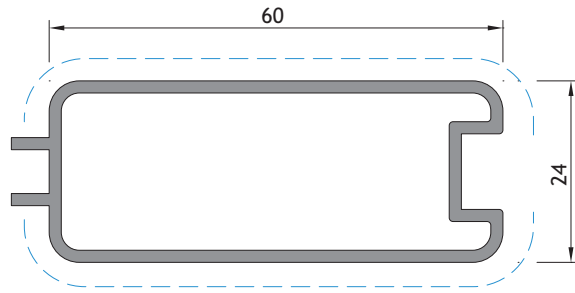


PA 16

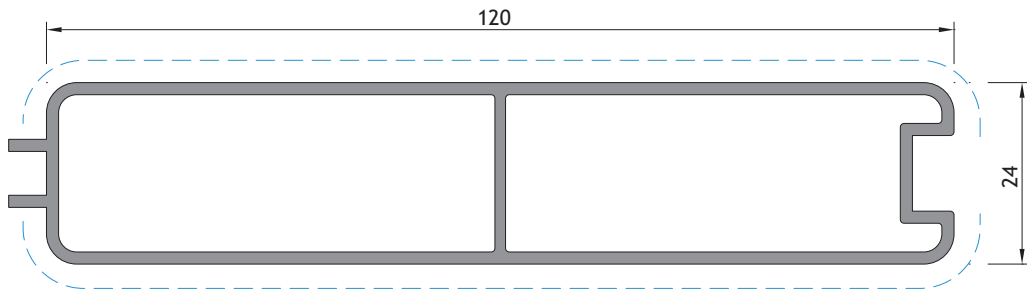


PA 17

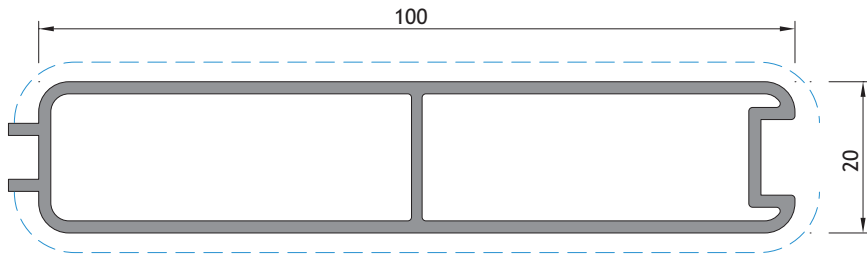




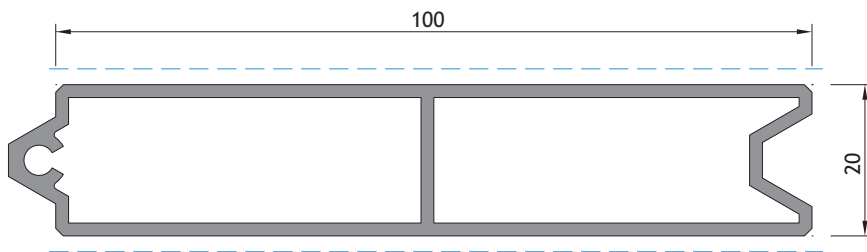
KW 04



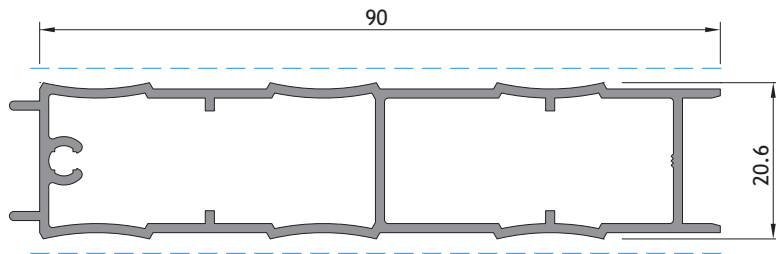
KW 24



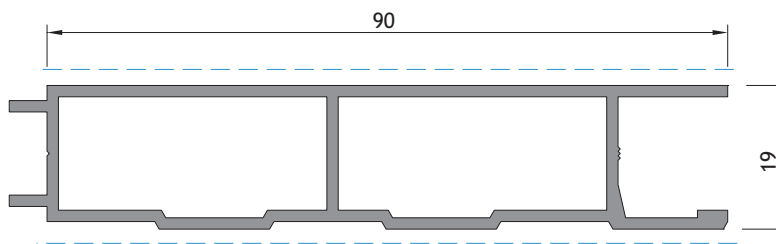
KW 92



KW 42



KW 12



KW 52



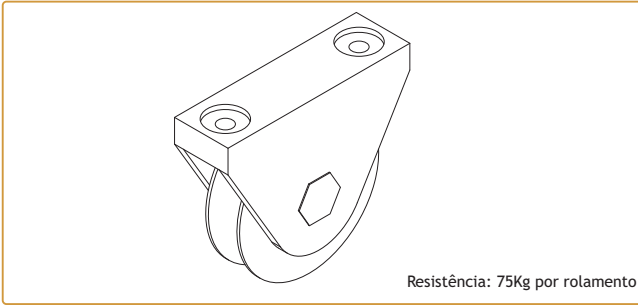
PA-C

Acessórios

Accessories

Accessoires

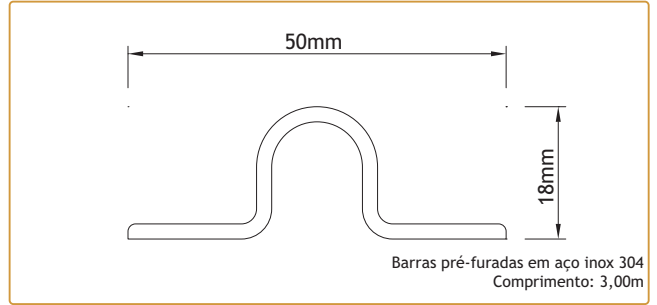




207249

ROLAMENTO PA 20079

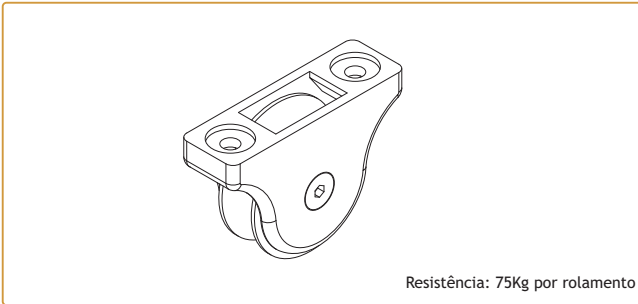
Resistência: 75Kg por rolamento



207136

GUIA INOX PA 20049 (3m)

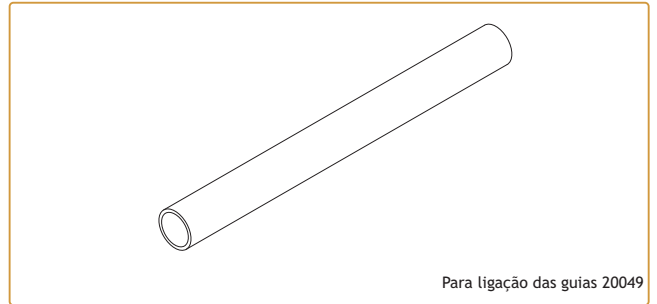
Barras pré-furadas em aço inox 304
Comprimento: 3,00m



207250

ROLAMENTO PA 21100

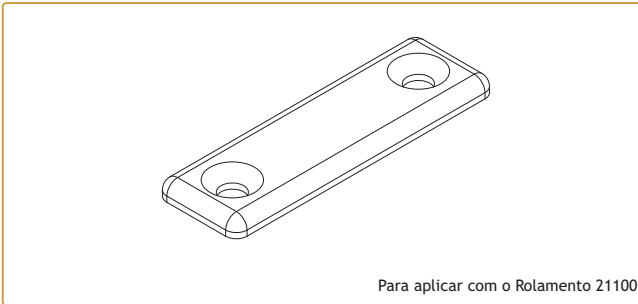
Resistência: 75Kg por rolamento



232009

UNIÃO PARA GUIA INOX 20052

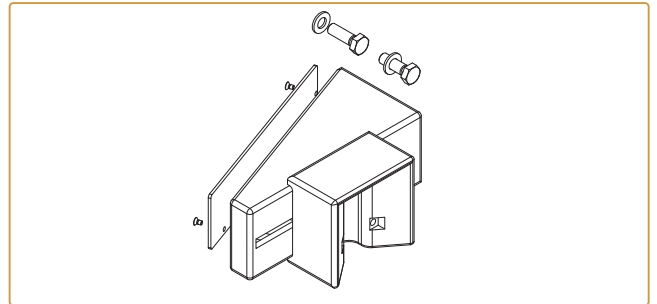
Para ligação das guias 20049



215176

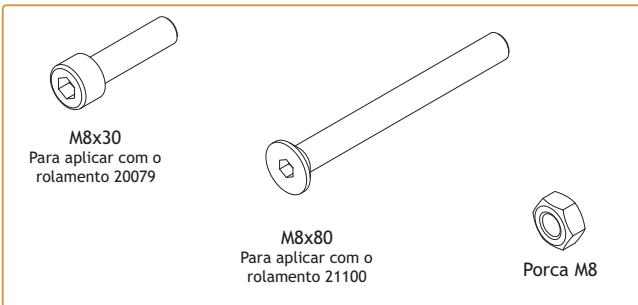
CHAPA DE FIXAÇÃO 621700

Para aplicar com o Rolamento 21100



201813

FECHO LATERAL REG. 21060



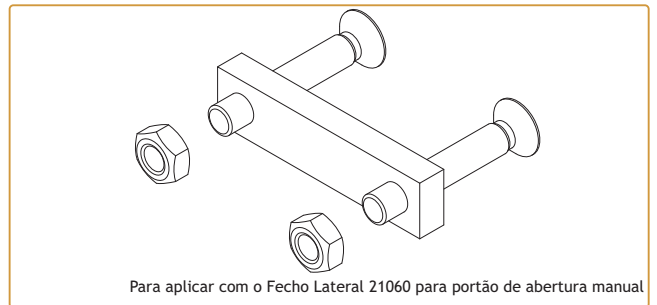
290454
290458
270020

PARAFUSO SEXTAVADO INTERIOR M8x30 INOX
PARAFUSO SEXTAVADO INTERIOR 7991 M8x80 INOX
PORCA SEXTAVADA M8 INOX

M8x30
Para aplicar com o
rolamento 20079

M8x80
Para aplicar com o
rolamento 21100

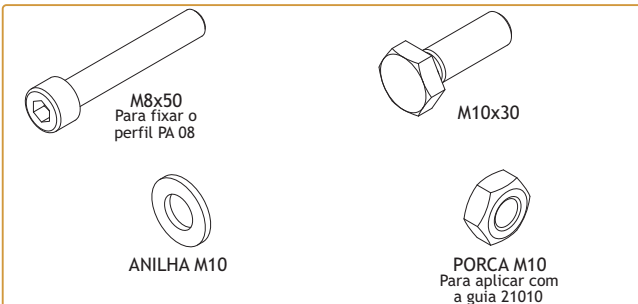
PORCA M8



202100

CONTRA-FECHO INOX 21080

Para aplicar com o Fecho Lateral 21060 para portão de abertura manual



290457
290455
217003
270009

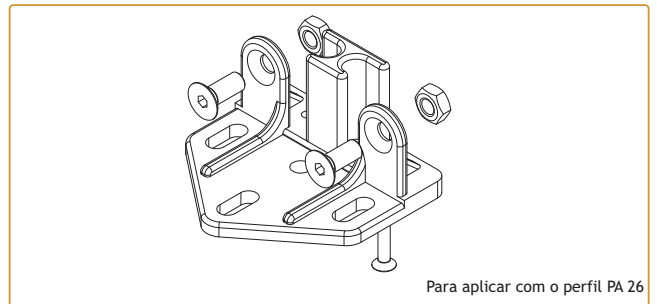
PARAFUSO SEXTAVADO INTERIOR M8x50 INOX
PARAFUSO SEXTAVADO M10x30 INOX
ANILHA M10 INOX
PORCA SEXTAVADA M10 INOX

M8x50
Para fixar o
perfil PA 08

M10x30

ANILHA M10

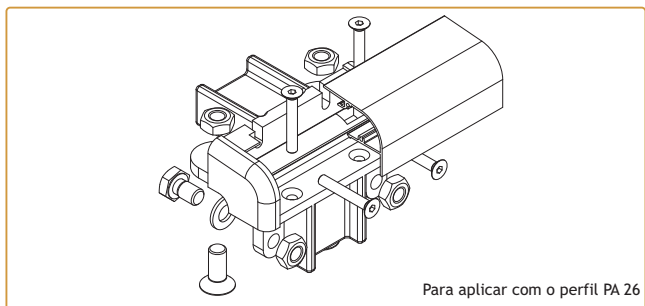
PORCA M10
Para aplicar com
a guia 21010



232011

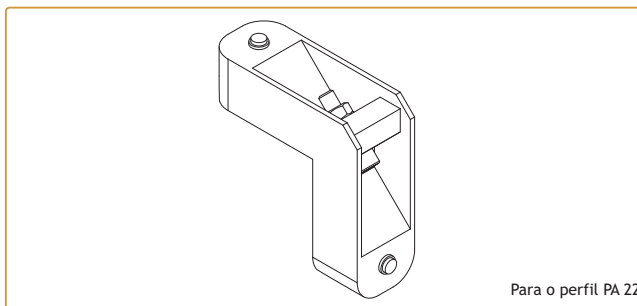
UNIÃO 21020

Para aplicar com o perfil PA 26



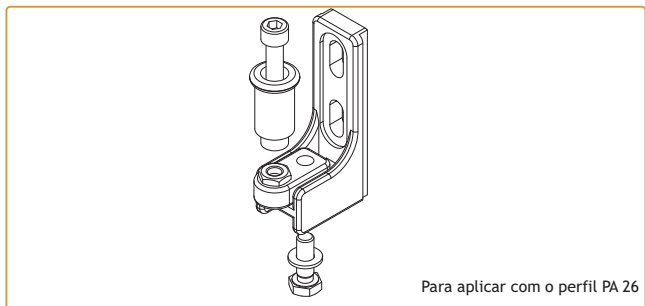
Para aplicar com o perfil PA 26

213012 CANTO 21030



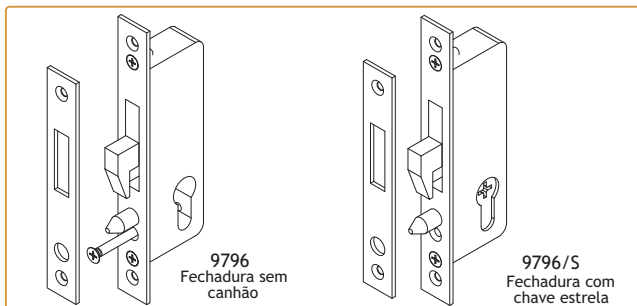
Para o perfil PA 22

204011 ESQUADRO PA-CORRER 1006.11/8/50



Para aplicar com o perfil PA 26

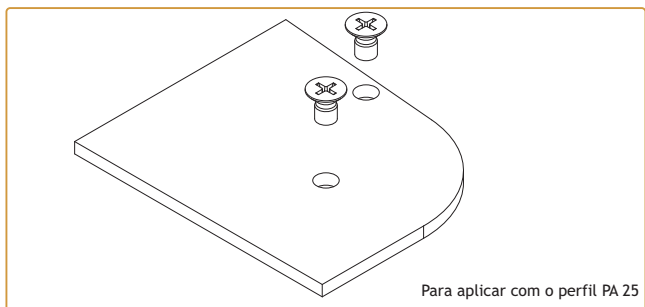
207508 GUIA REGULÁVEL 21010



9796
Fechadura sem
canhão

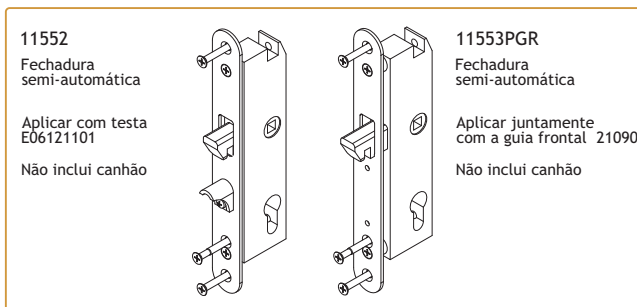
9796/S
Fechadura com
chave estrela

201038 FECHADURA DE GANCHO SEM CILINDRO 9796
201039 FECHADURA DE GANCHO 9796/S



Para aplicar com o perfil PA 25

210033 TOPO-GUIA 21042



11552
Fechadura
semi-automática

Aplicar com testa
E06121101

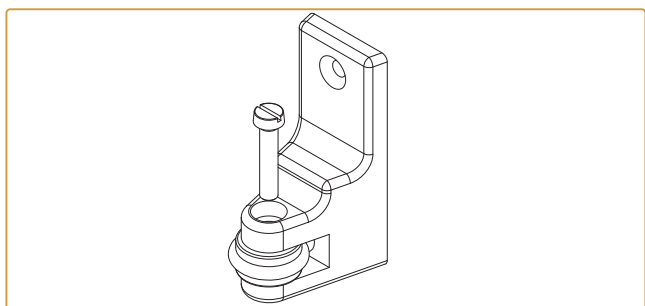
Não inclui canhão

11553PGR
Fechadura
semi-automática

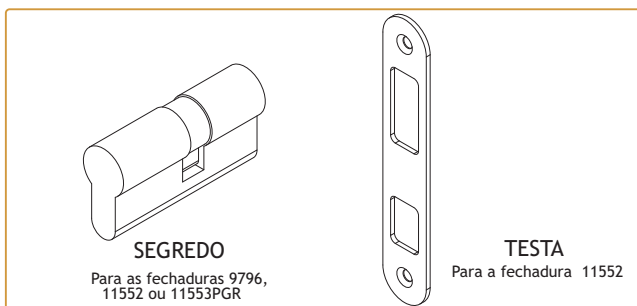
Aplicar juntamente
com a guia frontal 21090

Não inclui canhão

201614 FECHADURA PRUMO 11552
201613 FECHADURA PRUMO 11553PGR



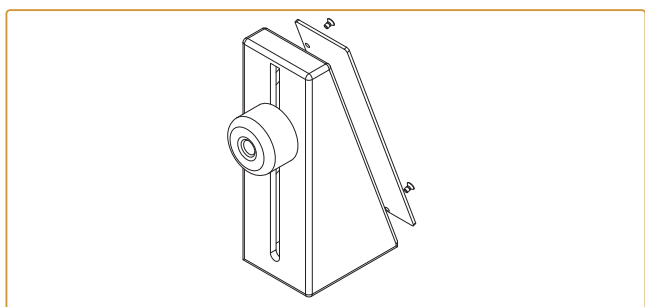
207138 GUIA FRONTAL 21090



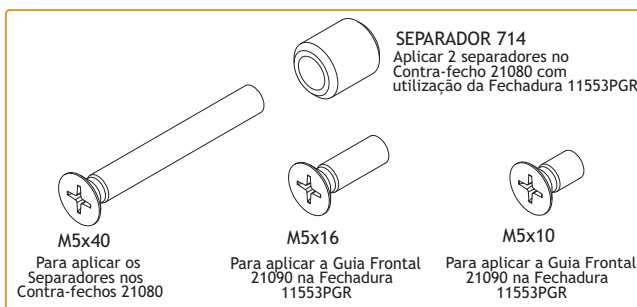
SEGREDO
Para as fechaduras 9796,
11552 ou 11553PGR

TESTA
Para a fechadura 11552

230017 SEGREDO 30/30 COM 3 CHAVES
280243 TESTA PARA FECHADURA E06121101



214021 BATENTE CORRER 21110



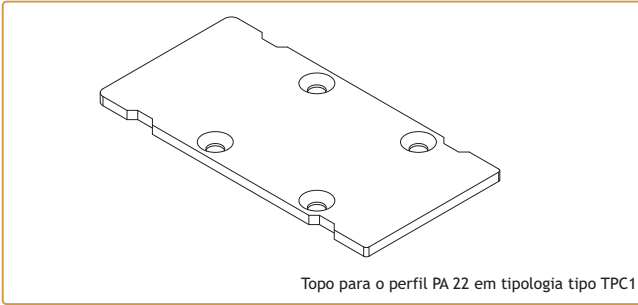
SEPARADOR 714
Aplicar 2 separadores no
Contra-fecho 21080 com
utilização da Fechadura 11553PGR

M5x40
Para aplicar os
Separadores nos
Contra-fechos 21080

M5x16
Para aplicar a Guia Frontal
21090 na Fechadura
11553PGR

M5x10
Para aplicar a Guia Frontal
21090 na Fechadura
11553PGR

210012 SEPARADOR 714
290011 PARAFUSO M5x40 INOX
290013 PARAFUSO M5x16 INOX
290010 PARAFUSO M5x10 INOX



Topo para o perfil PA 22 em tipologia tipo TPC1

210005

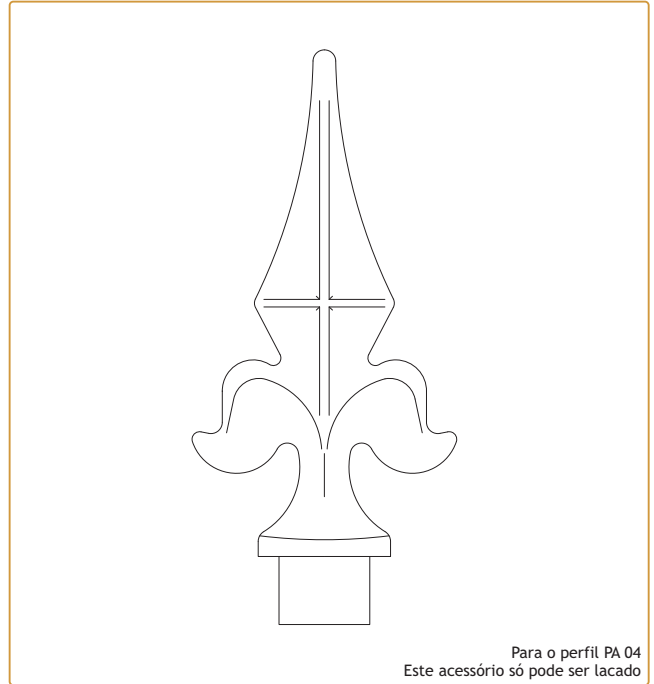
TOPO PA 22



Alternativa à União 21020 para fixação inferior do perfil PA 26

232012

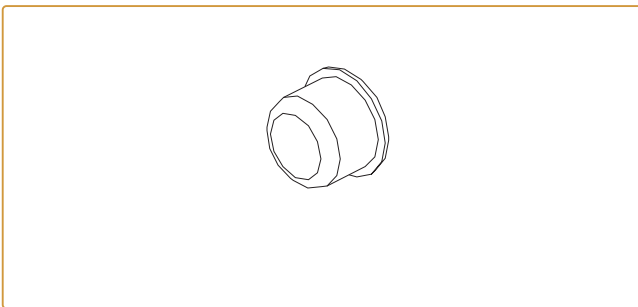
UNIÃO PA 18153



Para o perfil PA 04
Este acessório só pode ser lacado

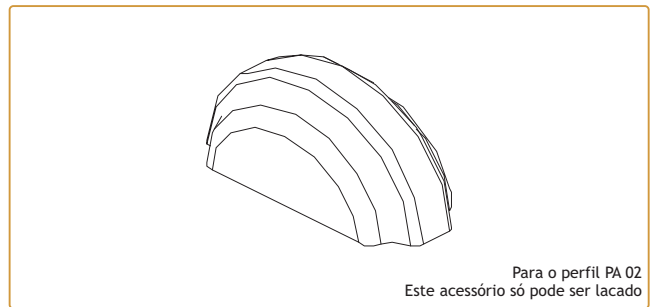
210023

TOPO DECORATIVO GER-006



210169

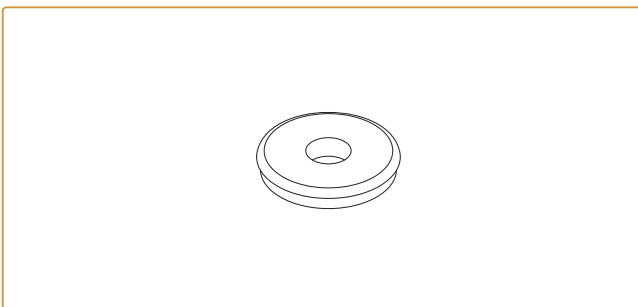
TAPA-FUROS Ø13mm



Para o perfil PA 02
Este acessório só pode ser lacado

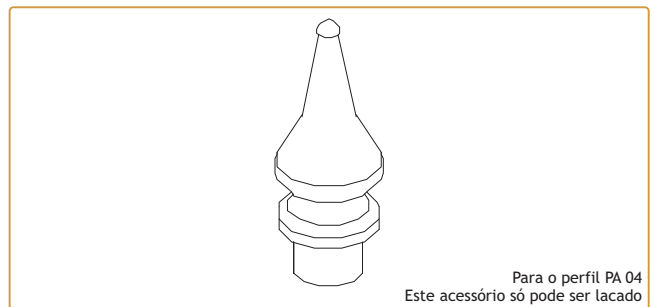
210284

TOPO GER-001



217104

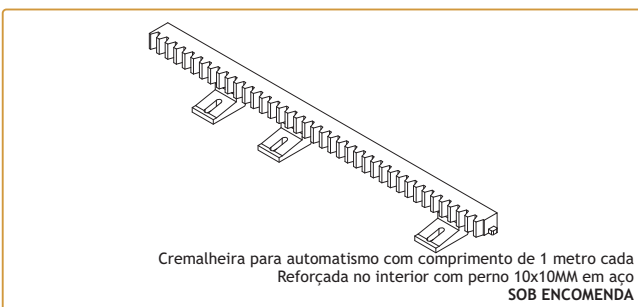
ANILHA AN001 INOX



Para o perfil PA 04
Este acessório só pode ser lacado

210021

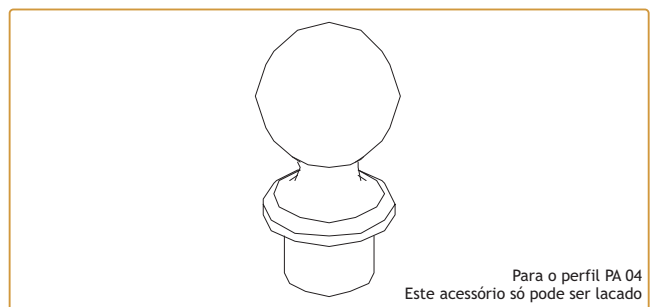
TOPO DECORATIVO GER-002



Cremaheira para automatismo com comprimento de 1 metro cada
Reforçada no interior com perno 10x10MM em aço
SOB ENCOMENDA

000000

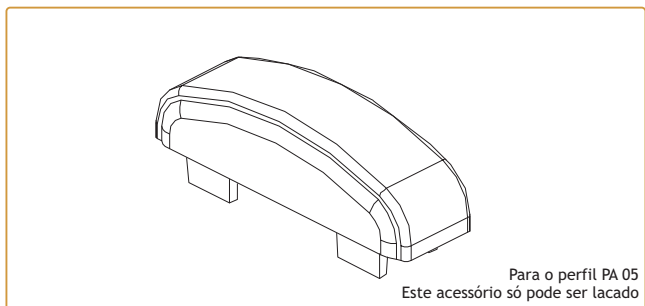
CREMALHEIRA EM POLÍMERO Pr.



Para o perfil PA 04
Este acessório só pode ser lacado

210022

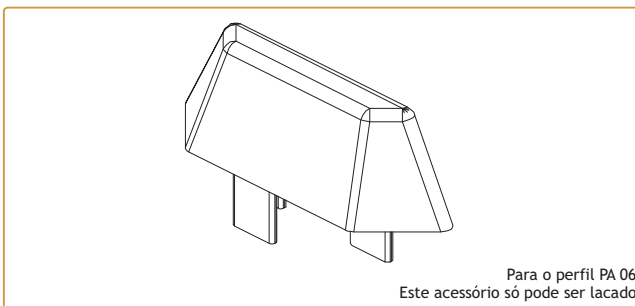
TOPO DECORATIVO GER-003



Para o perfil PA 05
Este acessório só pode ser lacado

210003

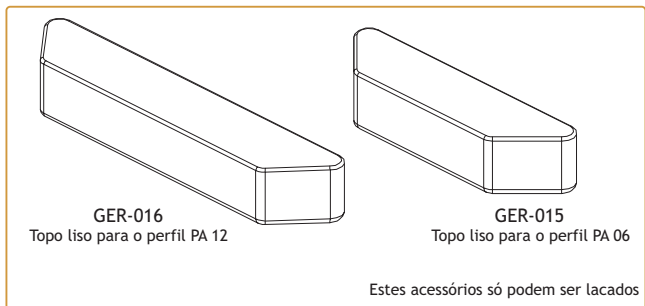
TOPO PARA PA 05



Para o perfil PA 06
Este acessório só pode ser lacado

210004

TOPO PARA O PA 06



GER-016
Topo liso para o perfil PA 12

GER-015
Topo liso para o perfil PA 06

Estes acessórios só podem ser lacados

210249
210253

TOPO PA 06 GER-015
TOPO PA 12 GER-016



Limpeza de alumínio lacado ou anodizado
Para preparação das zonas a serem unidas e limpeza final

208704

PRODUTO DE LIMPEZA DE ALUMÍNIO (1L) Transparente



Junta de vedação elástica, resistente aos UV
Impede a corrosão de penetrar pelas zonas cortadas

208019

SELA JUNTAS 150gr. (Cinza)



PA-C

Pormenores de montagem

Assembly details

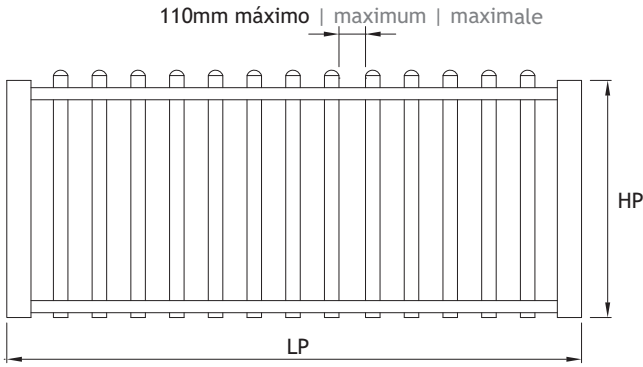
Détails d'assemblage



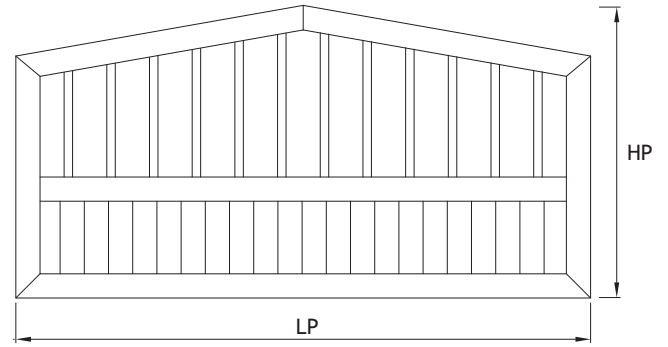


EXEMPLOS DE POSSÍVEIS TIPOLOGIAS

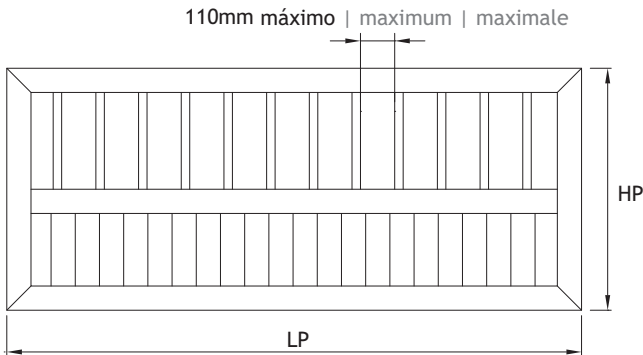
EXAMPLES OF POSSIBLE TYPOLOGIES
EXEMPLES DE POSSIBLE TYPOLOGIES



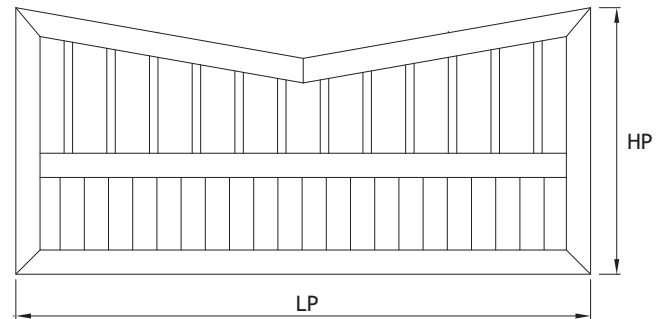
TPC 1
Tipologia com quadro com corte a 90° e enchimento aparafusado em avanço
Frame with 90° cutting and forward screwed filling
Typologie avec cadre coupé à 90° et barreaudage frontal vissé



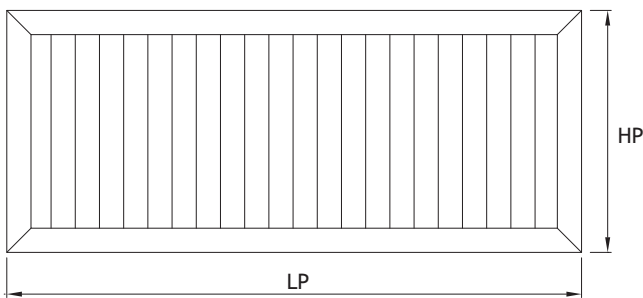
TPC 4
Tipologia com corte a 45° e enchimento opaco e com prumos
Frame with 45° cutting with columns and filled fillings
Typologie avec cadre coupé à 45° et barreaudage opaque et avec barreaux



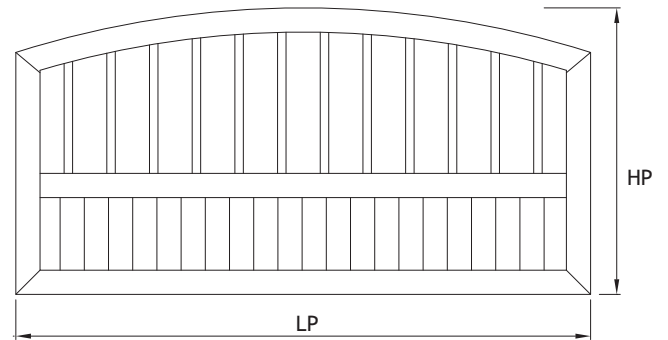
TPC 2
Tipologia com corte a 45° e enchimento opaco e com prumos
Frame with 45° cutting with columns and filled fillings
Typologie avec cadre coupé à 45° et remplissage opaque et avec barreaux



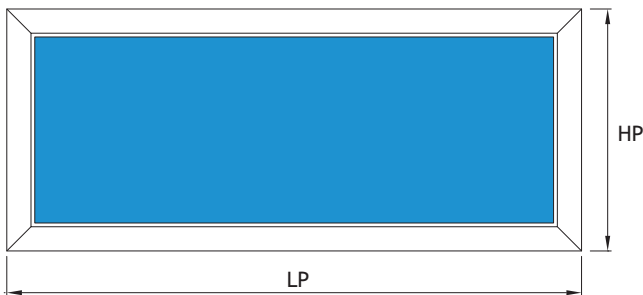
TPC 5
Tipologia com corte a 45° e enchimento opaco e com prumos
Frame with 45° cutting with columns and filled fillings
Typologie avec cadre coupé à 45° et barreaudage opaque et avec barreaux



TPC 3
Tipologia com corte a 45° e enchimento opaco
Frame with 45° cutting with filled filling
Typologie avec cadre coupé à 45° et remplissage opaque



TPC 6
Tipologia com corte a 45° e enchimento opaco
Frame with 45° cutting with filled filling
Typologie avec cadre coupé à 45° et remplissage opaque



TPC 7
Tipologia com corte a 45° e enchimento com vidro laminado
Frame with 45° cutting with laminated glazing filling
Typologie avec cadre coupé à 45° et remplissage de verre laminé

MUITO MAIS TIPOLOGIAS SÃO POSSÍVEIS...

MANY MORE TYPOLOGIES ARE POSSIBLE...
PLUSIEURS DES TYPOLOGIES SONT POSSIBLE...



DEFINIÇÃO DAS DIVERSAS SOLUÇÕES

DEFINITION OF SEVERAL SOLUTIONS

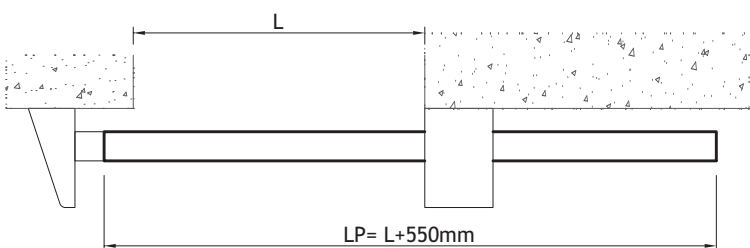
DÉFINITION DE PLUSIEURS SOLUTIONS

VLA

VARIANTE LATERAL COM AUTOMATISMO

LATERAL SOLUTION WITH AUTOMATISM

SOLUTION LATÉRAL AVEC AUTOMATISME

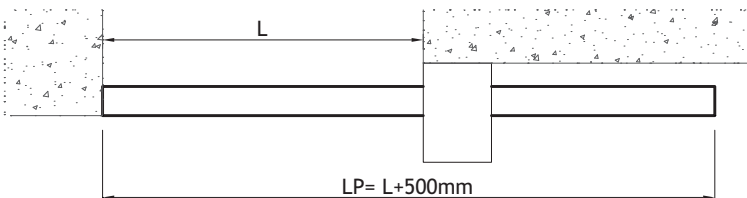


VFA

VARIANTE FRONTAL COM AUTOMATISMO

FRONTAL SOLUTION WITH AUTOMATISM

SOLUTION FRONTAIL AVEC AUTOMATISME

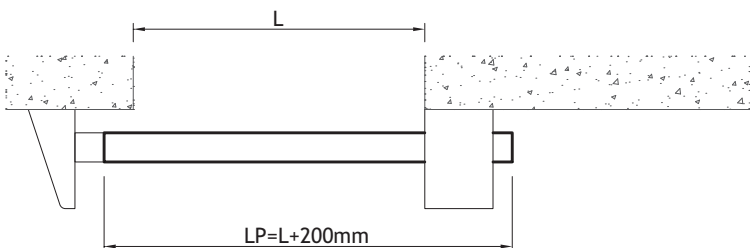


VLM

VARIANTE LATERAL COM FECHO MANUAL

LATERAL SOLUTION WITH MANUAL LOCKING

SOLUTION LATÉRAL AVEC FERMETURE MANUEL

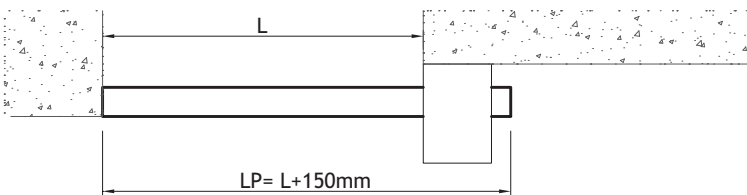


VFM

VARIANTE FRONTAL COM FECHO MANUAL

FRONTAL SOLUTION WITH MANUAL LOCKING

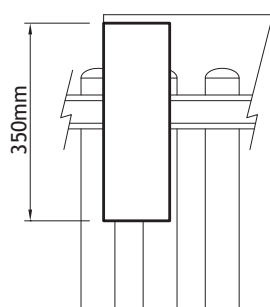
SOLUTION FRONTAIL AVEC FERMETURE MANUEL



SOLUÇÃO COM O PRUMO-GUIA PA-26 CURTO

SOLUTION WITH COLUMN-GUIDE PA-26 SHORT

SOLUTION AVEC POTEAUX-GUIDE PA-26 COURT

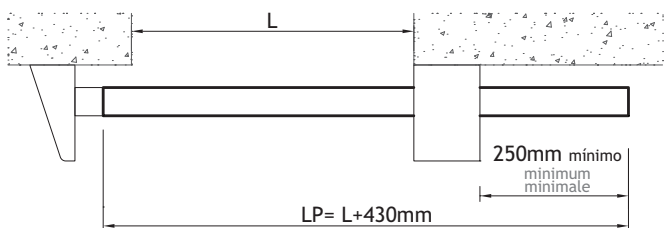


VLAC

VARIANTE LATERAL COM AUTOMATISMO CURTO

LATERAL SOLUTION WITH SHORT AUTOMATISM

SOLUTION LATÉRAL AVEC AUTOMATISME COURT

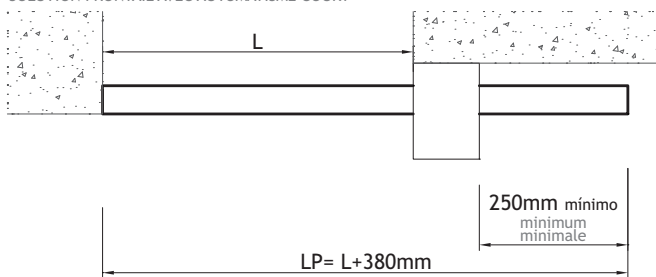


VFAC

VARIANTE FRONTAL COM AUTOMATISMO CURTO

FRONTAL SOLUTION WITH SHORT AUTOMATISM

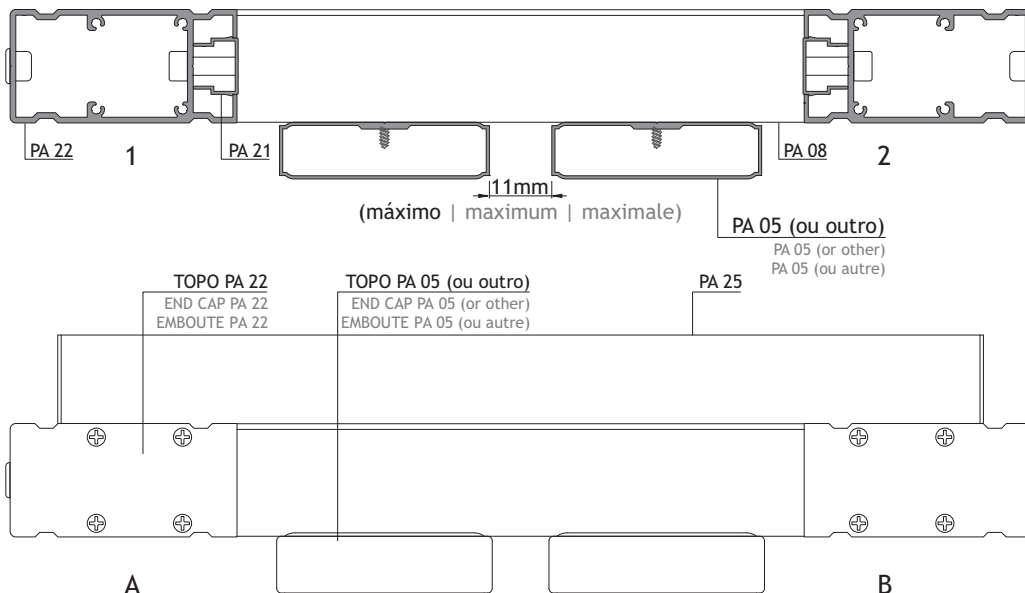
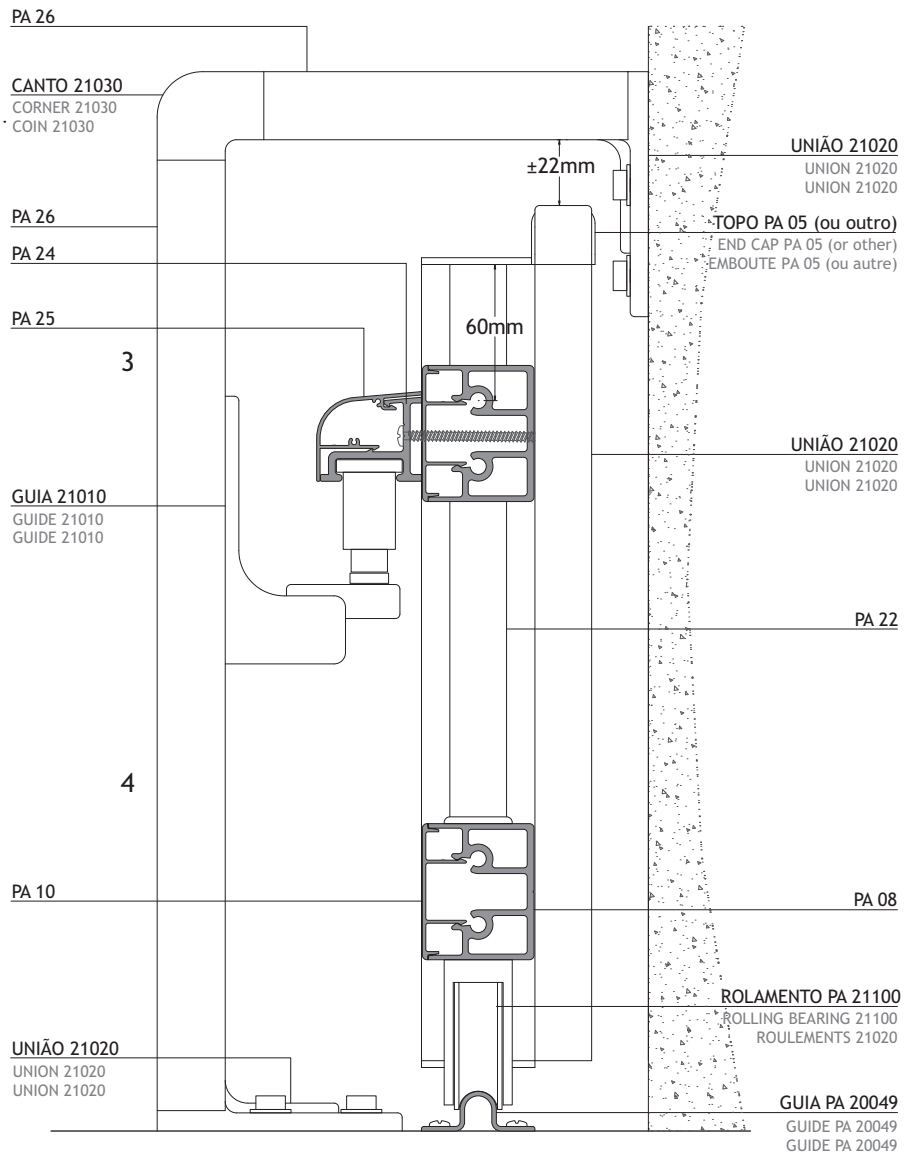
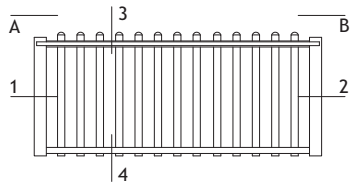
SOLUTION FRONTAIL AVEC AUTOMATISME COURT



S/ESC.

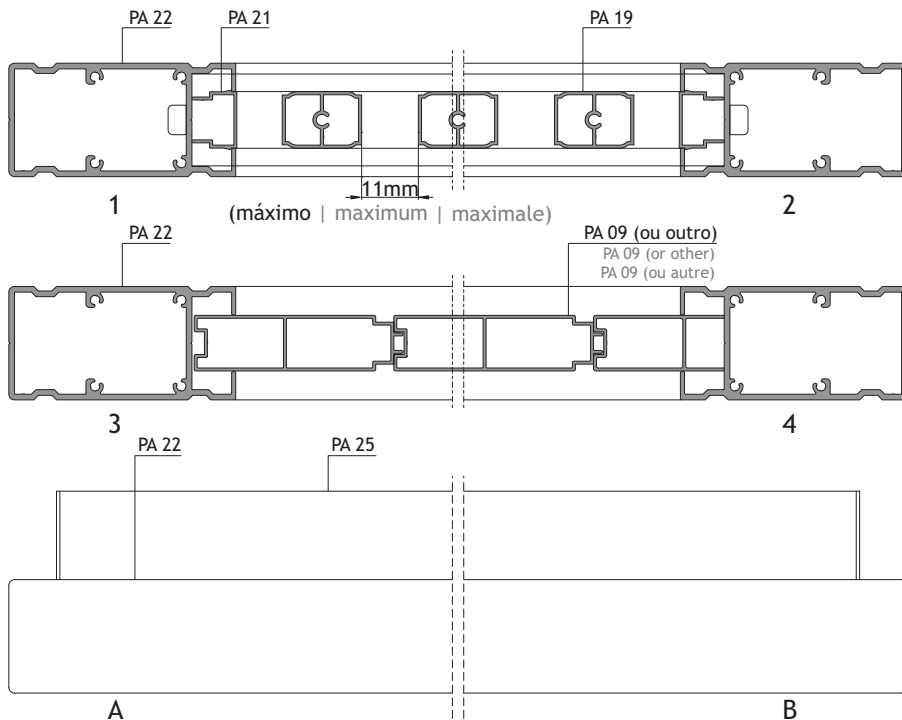
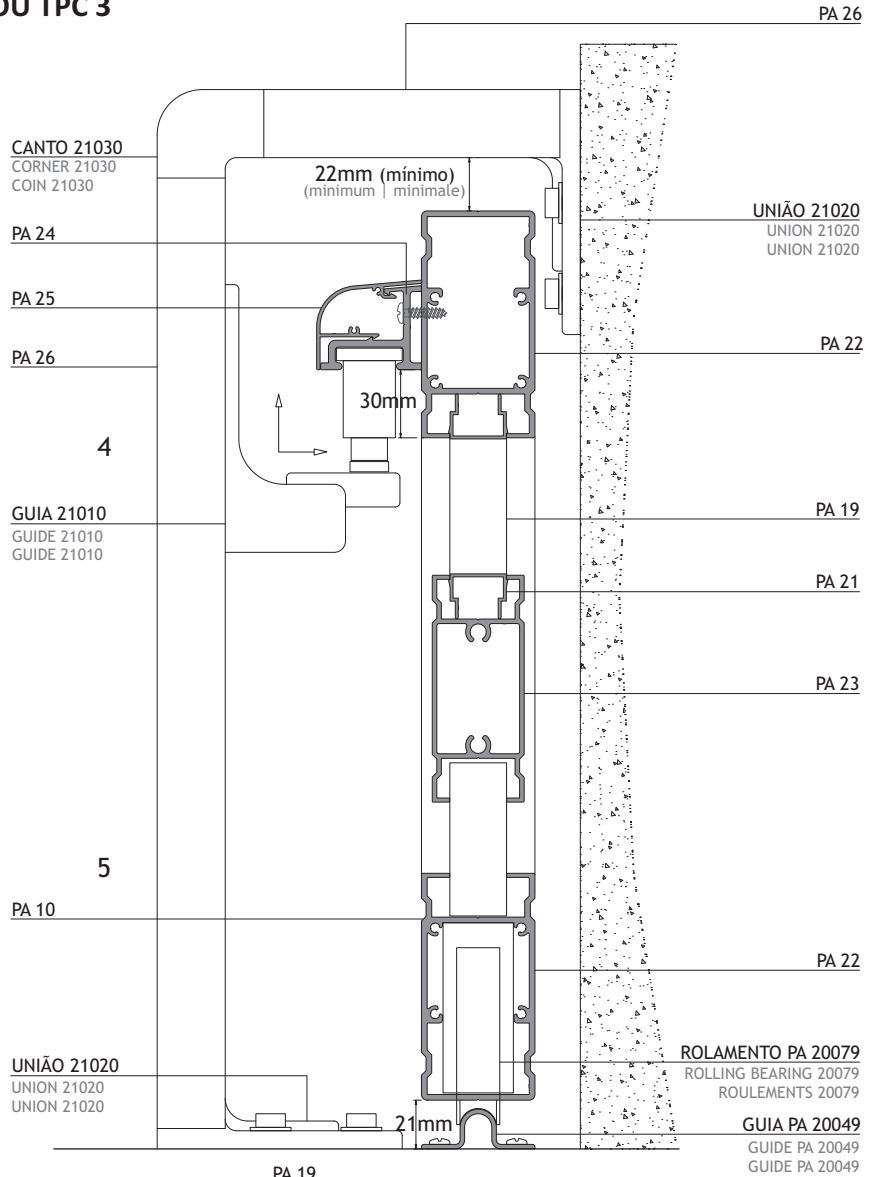
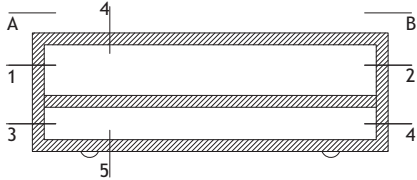
PORMENOR TIPO PARA TIPOLOGIA TPC 1

DETAIL FOR TYPOLOGIES TPC 1
 DÉTAIL POUR TYPOLOGIES TPC 1



PORMENOR TIPO PARA TIPOLOGIAS TPC 2 OU TPC 3

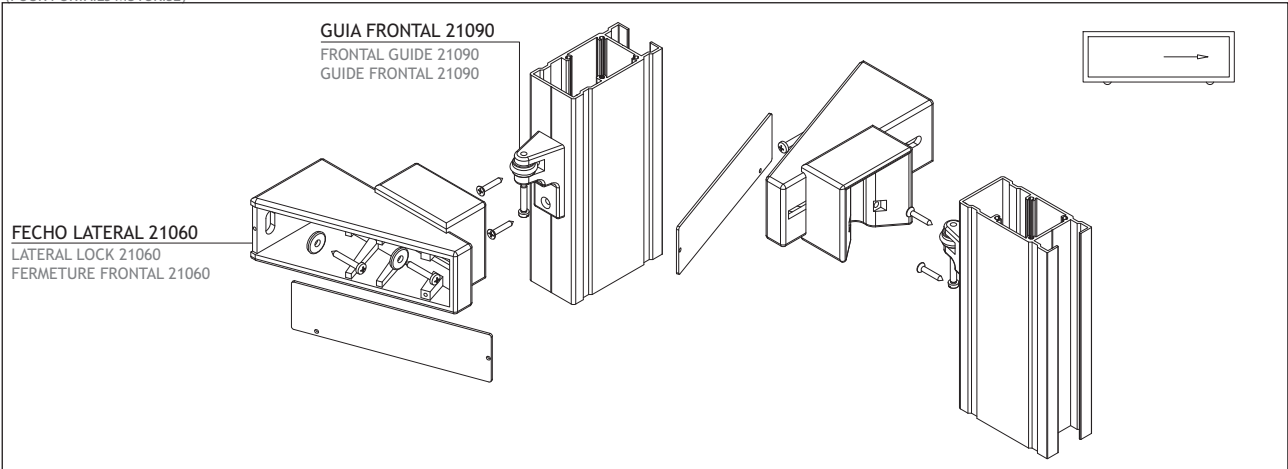
DETAIL FOR TYPOLOGIES TPC 2 OR TPC 3
 DÉTAIL POUR TYPOLOGIES TPC 2 OU TPC 3



**APLICAÇÃO DA GUIA FRONTAL 21090 E DO FECHO LATERAL 21060
(PARA PORTÃO COM AUTOMATISMO)**

FRONTAL GUIDE 21090 AND LATERAL LOCK 21060 ASSEMBLY
(FOR MOTORIZED GATES)

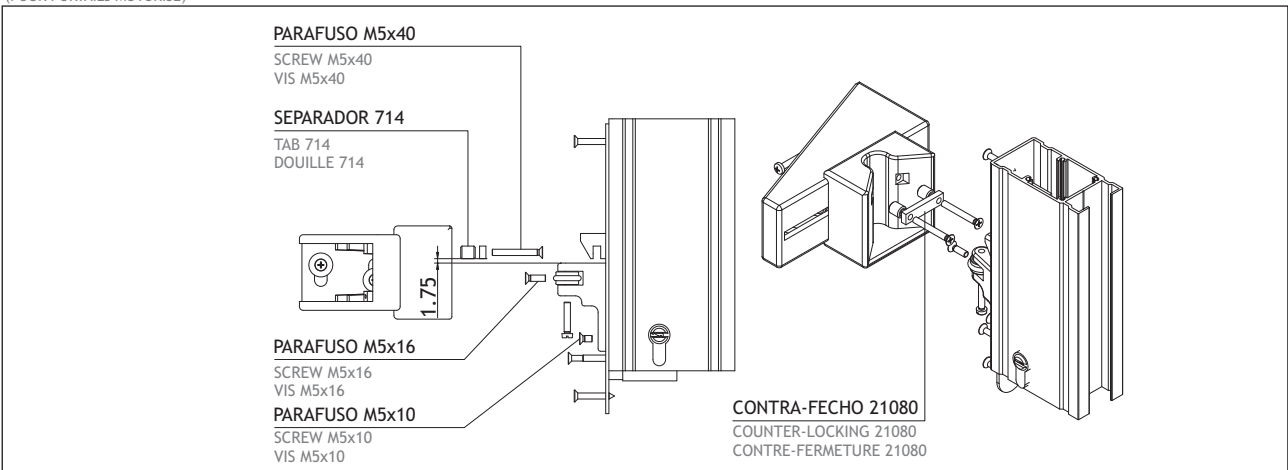
MONTAGE DE LA GUIDE FRONTAL 21090 ET FERMETURE LATÉRAL 21060
(POUR PORTAILS MOTORISÉ)



**APLICAÇÃO DA FECHADURA 11553PGR COM A GUIA FRONTAL 21090 NO FECHO LATERAL 21060 + CONTRA-FECHO 21080
(PARA PORTÃO MANUAL)**

LOCK 11553PGR AND FRONTAL GUIDE 21090 ASSEMBLY ON AND LATERAL LOCK 21060 + COUNTER-LOCKING 21080
(FOR MANUAL GATES)

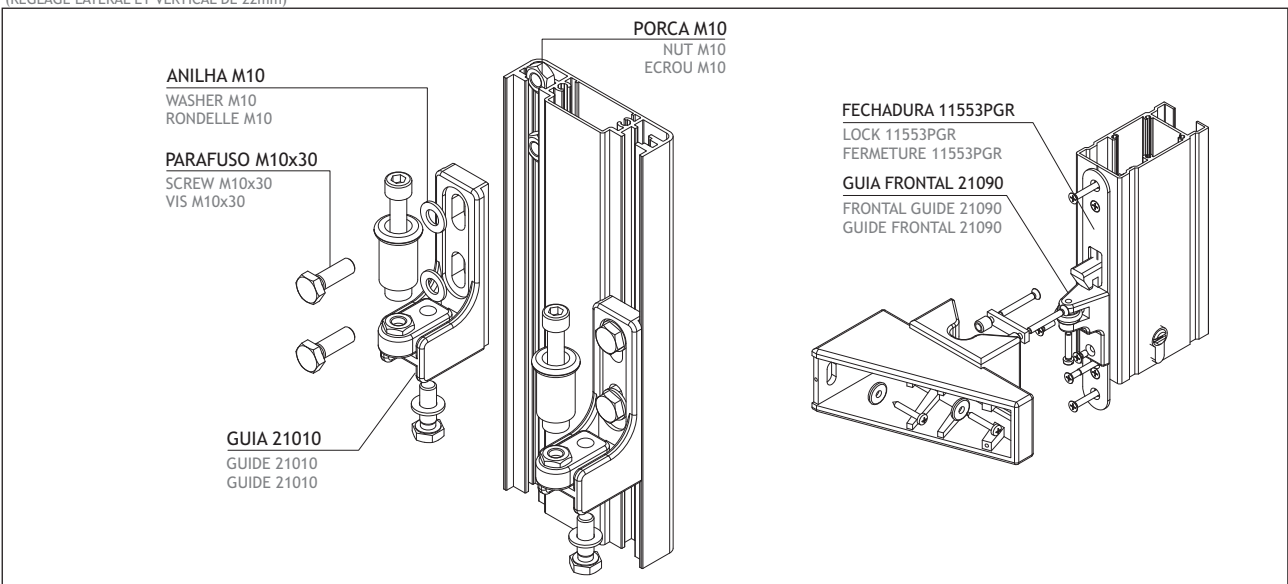
MONTAGE DE LA FERMETURE 11553PGR AVEC LE GUIDE FRONTAL 21090 DANS LE FERMETURE LATÉRAL 21060 + CONTRE-FERMETURE 21080
(POUR PORTAILS MOTORISÉ)



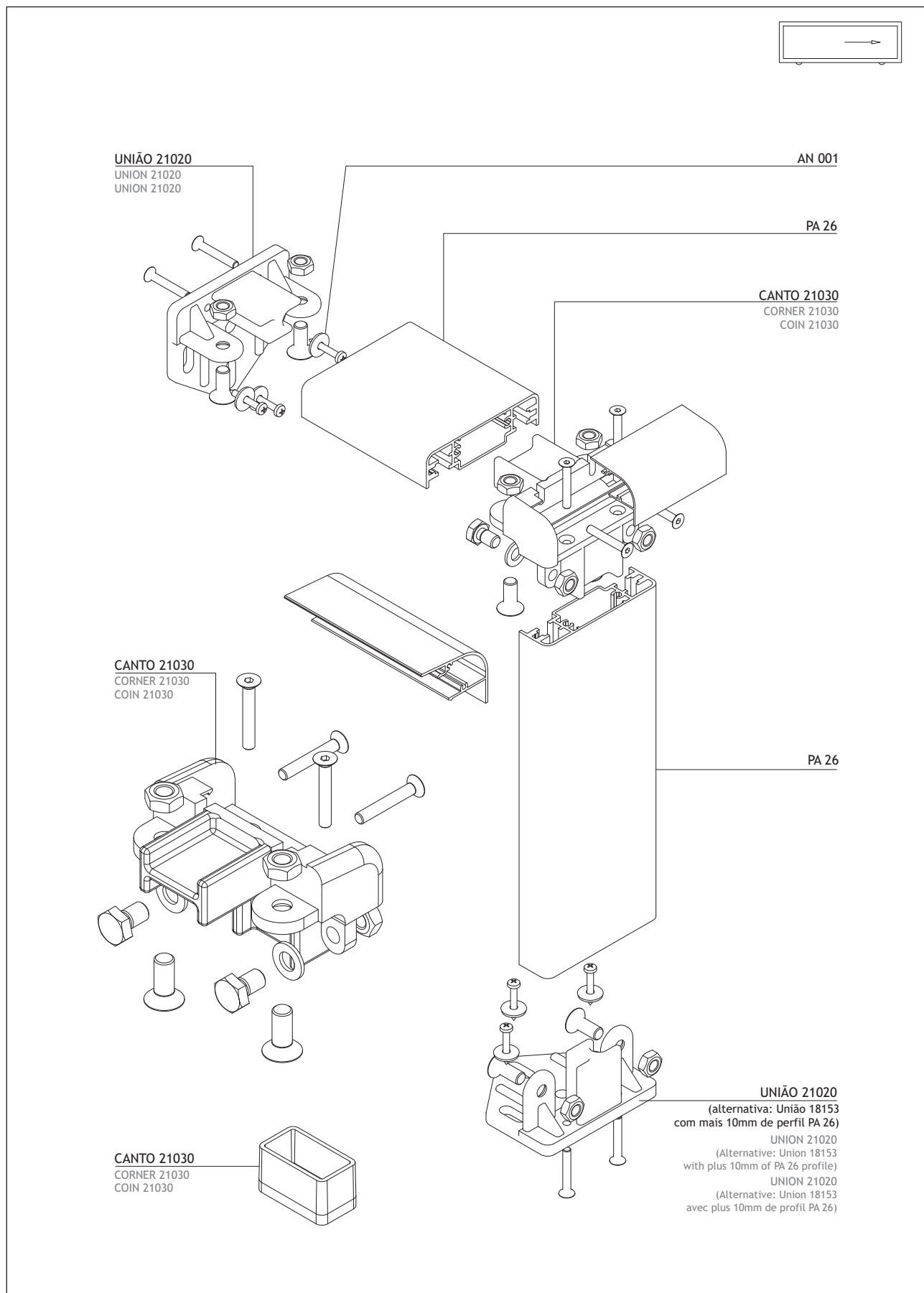
**APLICAÇÃO DA GUIA FRONTAL 21090
(REGULAÇÃO LATERAL E VERTICAL DE 22mm)**

FRONTAL GUIDE 21090 ASSEMBLY
(22mm LATERAL AND VERTICAL ADJUSTMENTS)

MONTAGE DE LA GUIDE FRONTAL 21090
(RÉGLAGE LATÉRAL ET VERTICAL DE 22mm)



MONTAGEM DO PRUMO PARA GUIAS
 FRONTAL GUIDE 21090 AND LATERAL LOCK 21060 ASSEMBLY
 MONTAGE DE LA GUIDE FRONTAL 21090 ET FERMETURE LATÉRAL 21060







SISTEMAS
EURO 2000®
PERFIS DE ALUMÍNIO E VIDROS PARA ARQUITECTURA

ALFA SUL

EN Lisboa-Sintra Km 14
2725-397 Mem Martins
T +351 219 265 090 | F +351 219 265 098
E alfa.sul@sosoares.pt

ALULIDER

Pavilhão Industrial H - Plataforma 13D
Zona Franca Industrial
9200-047 Caniçal - Madeira
T +351 291 960 494 | F +351 291 960 497
E alulider@sosoares.pt

METALFER

Travessa do Bolegão, 146
Apartado 1
3754-904 Fermentelos
T +351 234 729 740 | F +351 234 729 741
E metalfer@sosoares.pt

PERFIS OEIRAS

Rua da Colónia - Quinta da Cardosa
Apartado 214 - Abrunheira
2711-952 Sintra
T +351 219 156 660 | F +351 219 156 661
E perfis.oeiras@sosoares.pt

PORTALEX

Estrada de S. Marcos, 23
2735-521 Cacém
T +351 210 412 500 | F +351 210 412 507
E comercial@portalex.eu

SOSOARES

Rua do Campo Alegre, 474
4150-170 Porto
T +351 226 096 709 | F +351 226 005 642
E comercial@sosoares.pt



www.sosoares.pt



www.portalex.eu