

# PA-B

sistema de portões de batente e gradeamentos

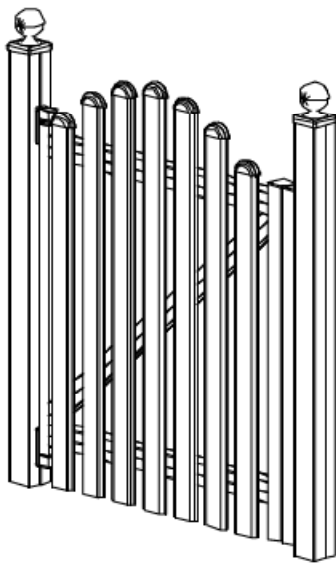




# PA-B

## sistema de portões de batente e gradeamentos

A Série PA - Batente é um sistema para execução de portões de entrada de habitações e gradeamentos, com a mesma tipologia.



**Dimensões:**

Largura aro fixo: 55mm

Largura aros móveis: 52 e 55mm

**Cortes:**

Rectos (90°)

**Unlões:**

Aparafusadas

**Enchimento:**

Diversas tipologias

**Aberturas:**

Portão de 1 ou 2 folhas

**Informações adicionais:**

Dobradlça com regulação em todos os sentidos de 5mm,

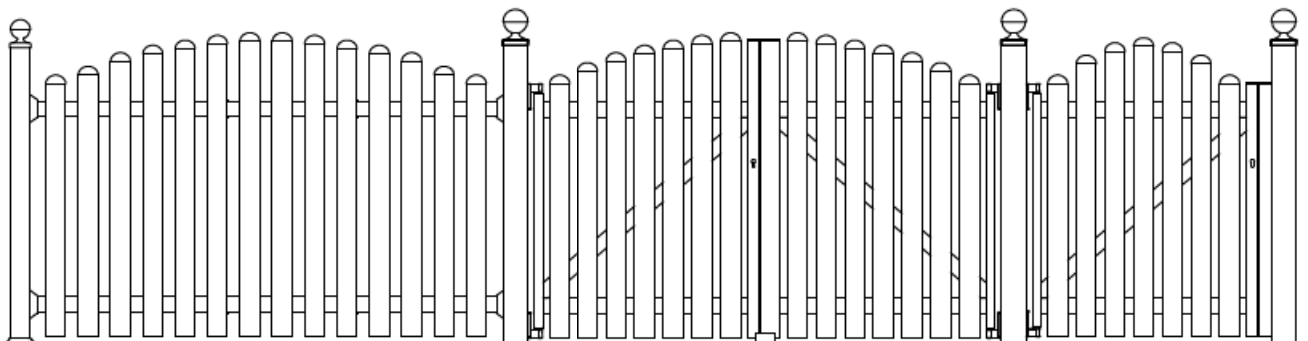
Dobradlça com regulação lateral de 25mm

**Dimensões máximas recomendadas:**

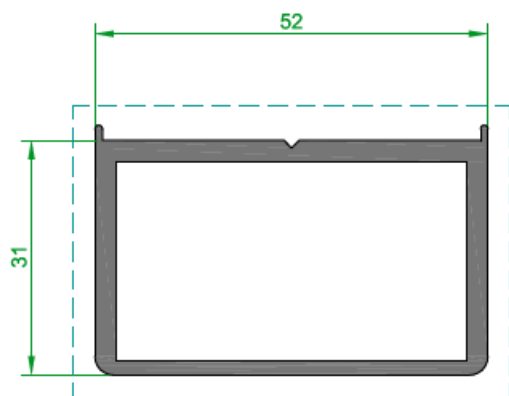
Gradeamento entre prumos: 2,00m máximo

Portão de 1 folha (entre prumos): 2,00m máximo

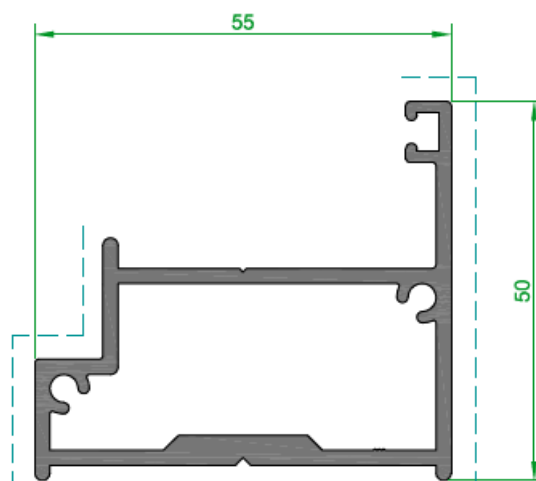
Portão de 2 folhas (entre prumos): 4,00m máximo



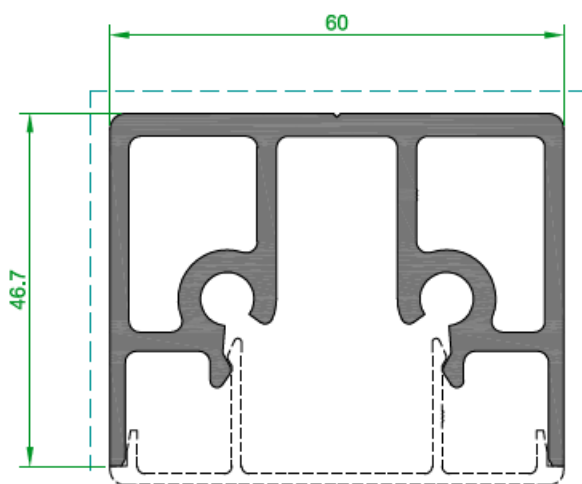




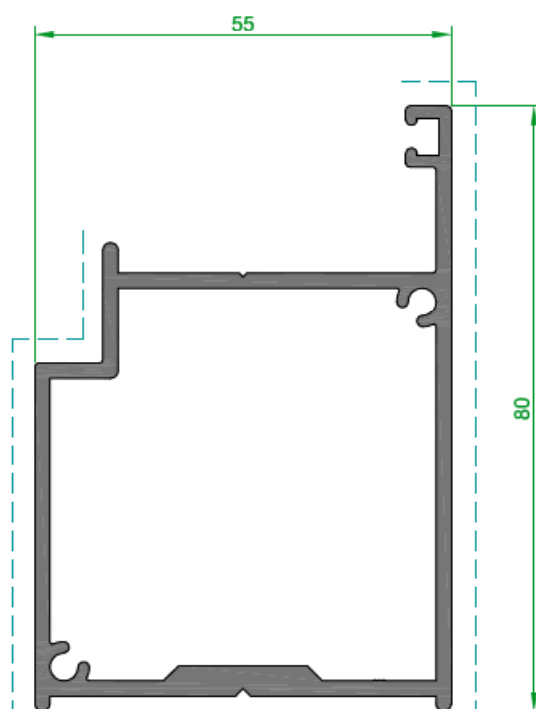
PA 00



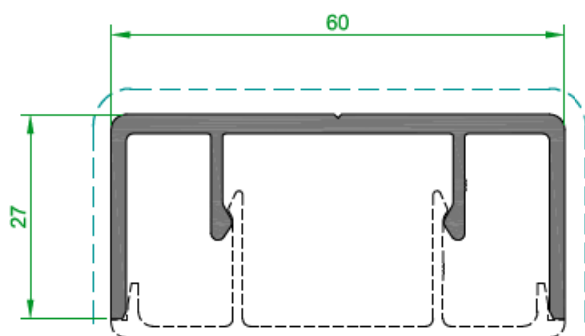
PA 01



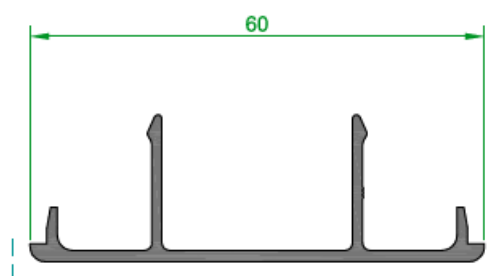
PA 08



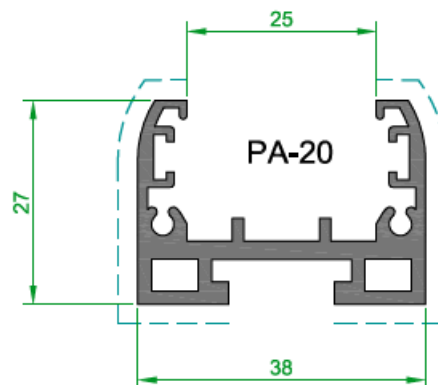
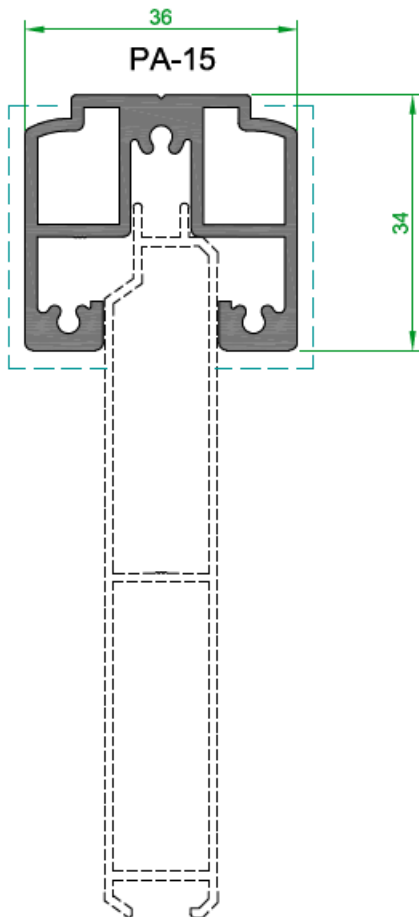
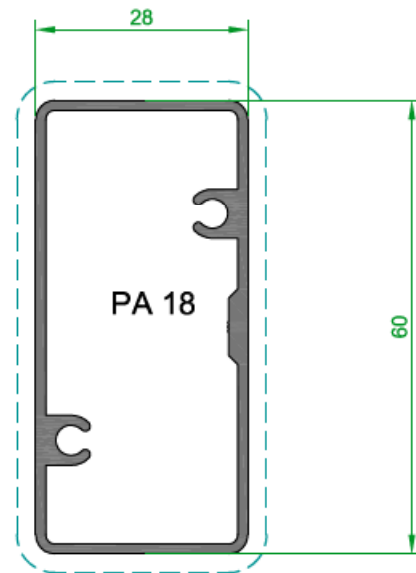
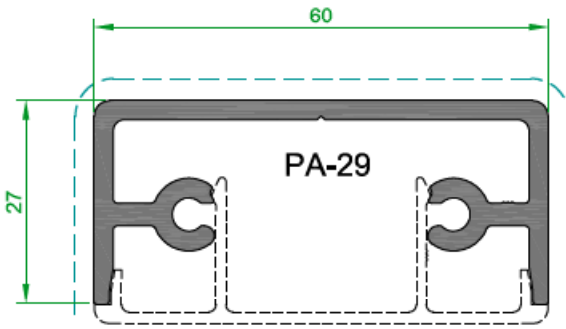
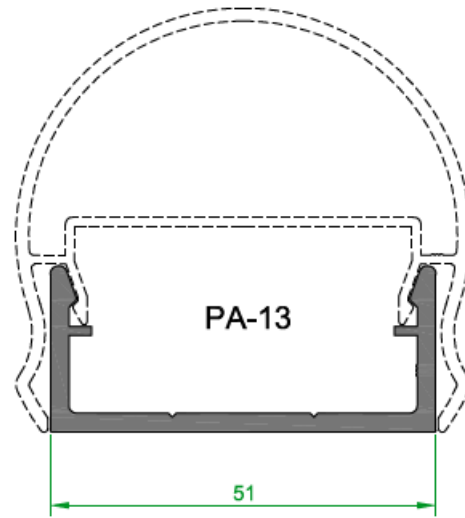
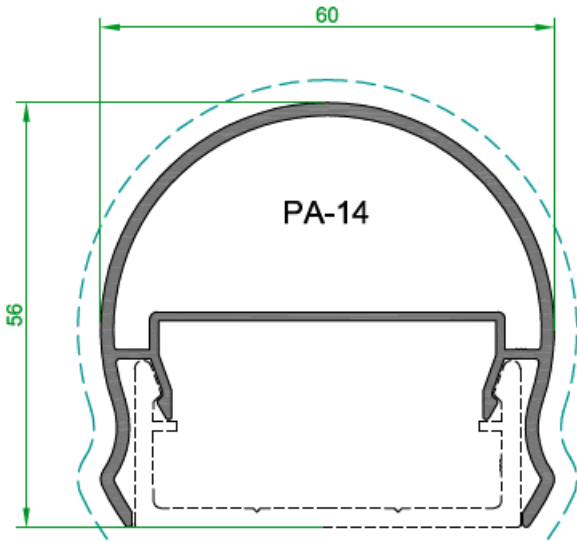
PA 07

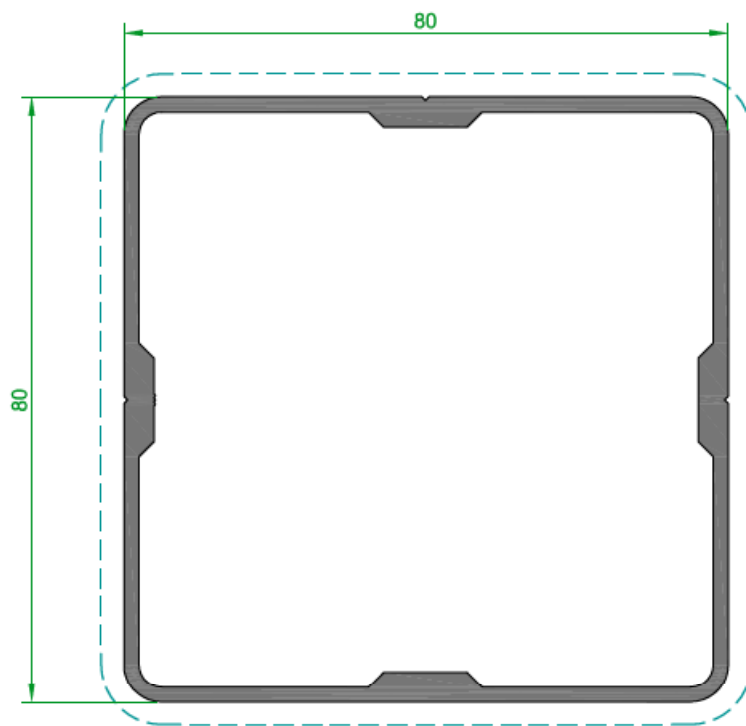


PA 09

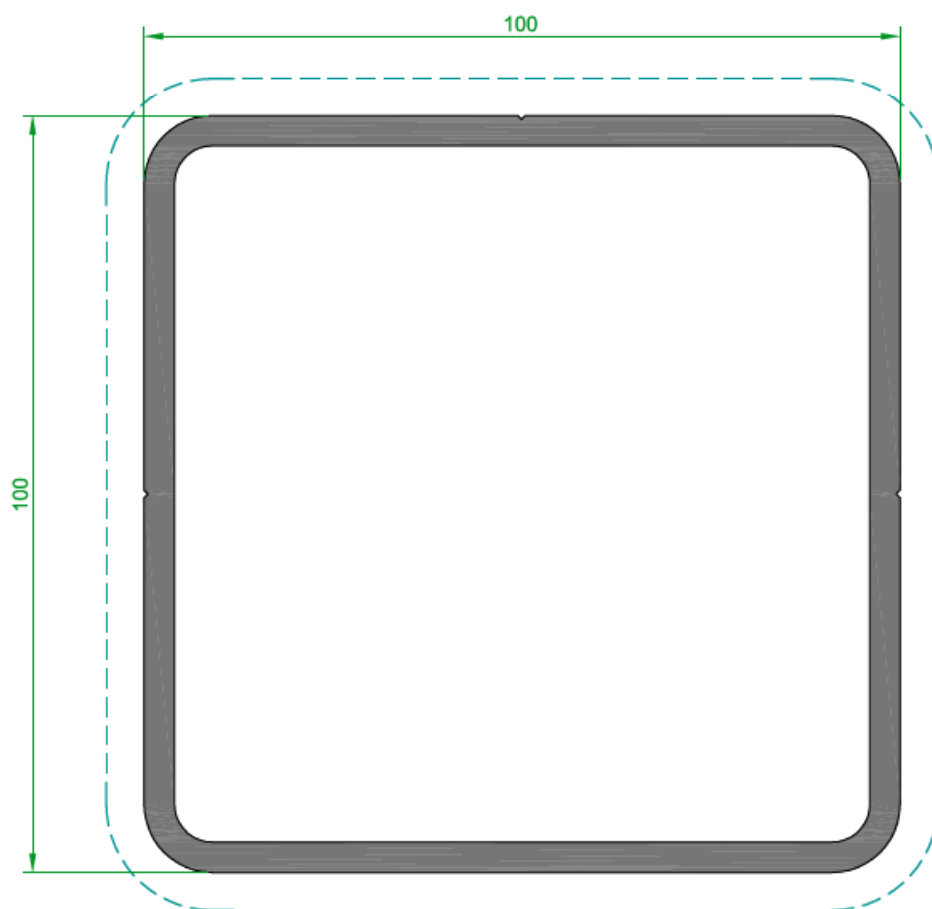


PA 10

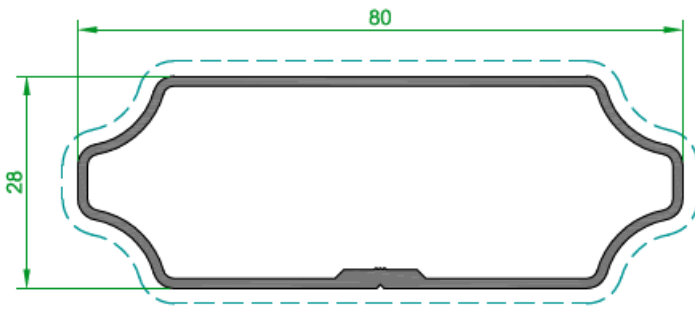




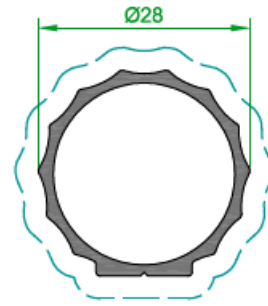
PA 03



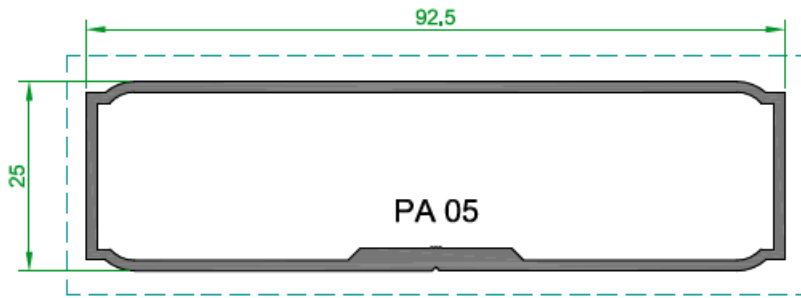
PA 11



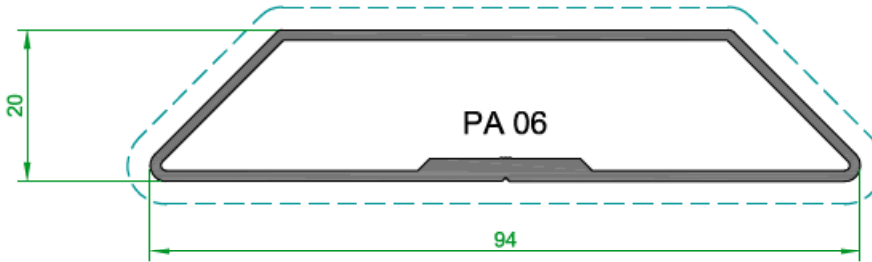
PA 02



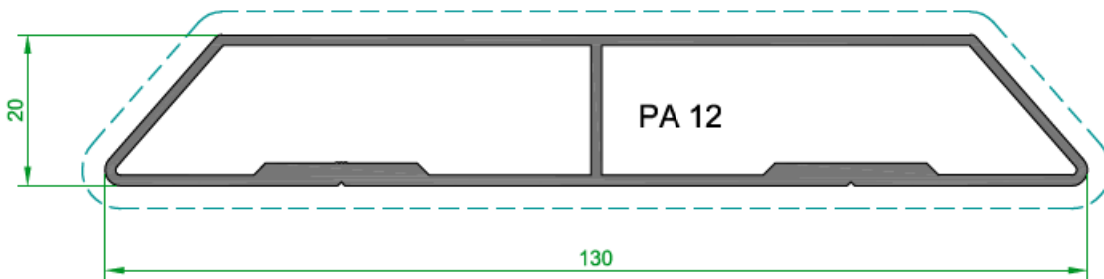
PA 04



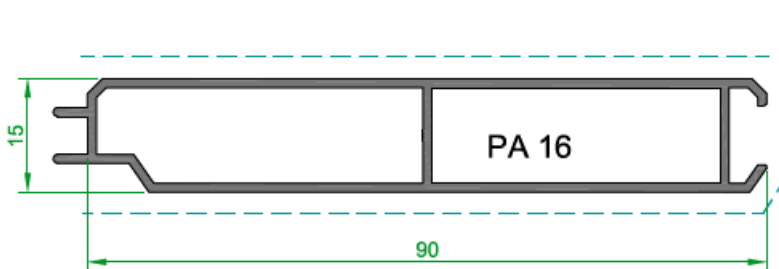
PA 05



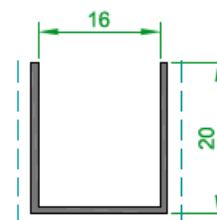
PA 06



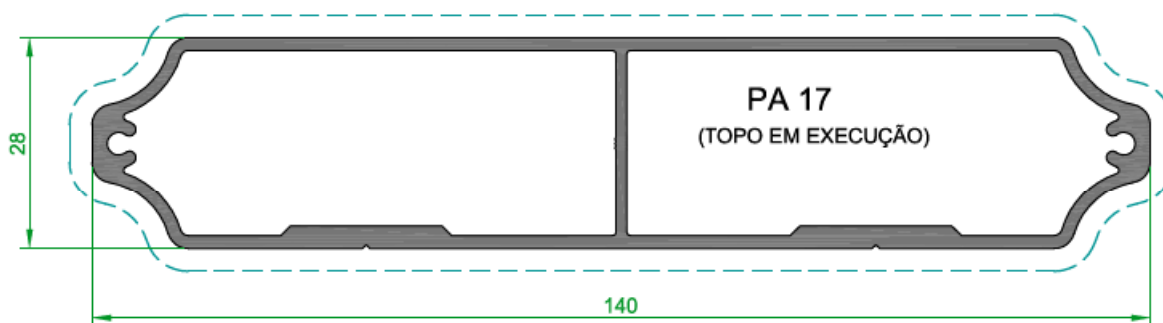
PA 12



PA 16



KU-19



PA 17  
(TOPO EM EXECUÇÃO)





### JUNTA DE VEDAÇÃO 2021 Pr.

APLICAR NOS PERFIS PA 01 e PA 07  
MATERIAL: E.P.D.M.



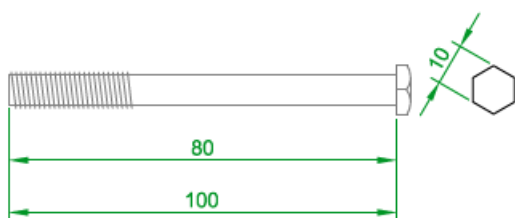
### PARAFUSO UMBRAKO M5x16 INOX

APLICAR NA UNIÃO GER-007



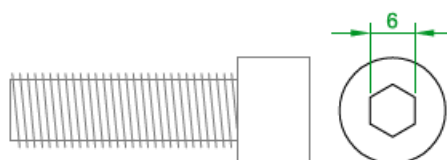
### ANILHA PLANA M6 INOX

APLICAR COM OS PARAFUSOS SEXT. M6x80 e M6x100



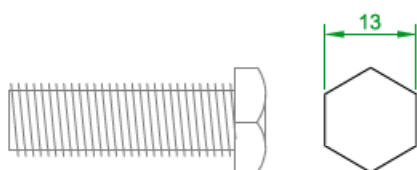
### PARAFUSO SEXTAVADO M6x80 INOX PARAFUSO SEXTAVADO M6x100 INOX

APLICAR COM A ANILHA M6  
M6x80= PARA FIXAÇÃO DA BOLA GER-010  
M6x100= PARA FIXAÇÃO DA BOLA GER-012



### PARAFUSO SEXT. INTERIOR M8x30 INOX

APLICAR COM O PERFIL PA 08



### PARAFUSO SEXTAVADO M8x30 INOX

PARA APLICAR A DOB. COM REGULAÇÃO NO PERFIL PA 11



TAPA-FUROS 13mm BRANCO  
TAPA-FUROS 13mm PRETO

APLICAR COM OS PARAFUSOS SEXT. INT. M8x30



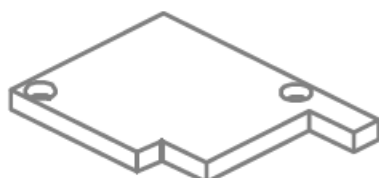
ANILHA COLADA AN001 INOX

PARA O PATER GER-004



TOPO PARA PA-01

APLICAR NO PERFIL PA 01



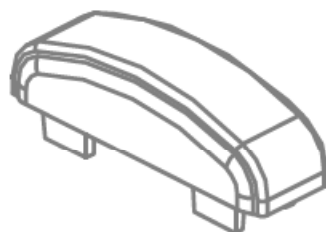
TOPO PARA PA-07

APLICAR NO PERFIL PA 07



PLACA DE REFORÇO P/DOB.24000

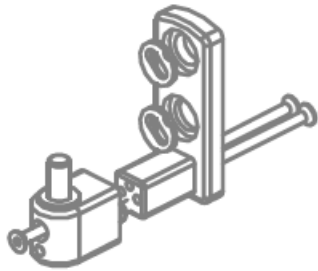
APLICAR COM A DOB. C/REGULAÇÃO NO PERFIL PA 11



TOPO PARA PA-05

PARA O PERFIL PA-05

ESTE ACESSÓRIO SÓ PODE SER LACADO



**DOBRADIÇA C/REGULAÇÃO PA 24000**

DOBRADIÇA COM AFINAÇÃO EM TODOS OS SENTIDOS

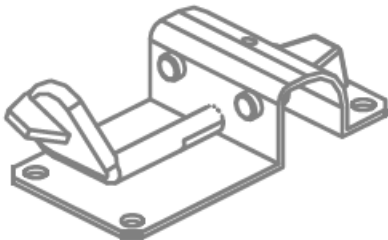
ESTE ACESSÓRIO SÓ PODE SER LACADO



**PEÇA P/DOB. PA 17131 BRANCO**

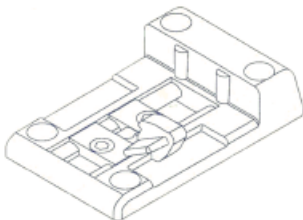
**PEÇA P/DOB. PA 17132 PRETO**

APLICAR NO PERFIL PA 00 COM A DOB. 24000



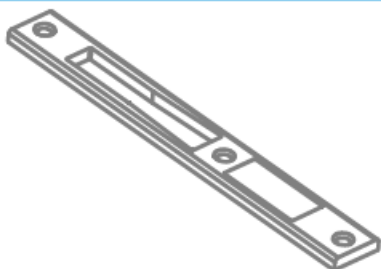
**FECHO INFERIOR INOX P/2F PA 16011**

FECHO PARA PORTÃO DE 2 FOLHAS

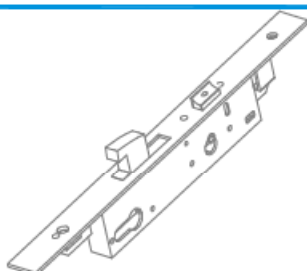


**FECHO INFERIOR PVC P/2F PA 16201 Preto**

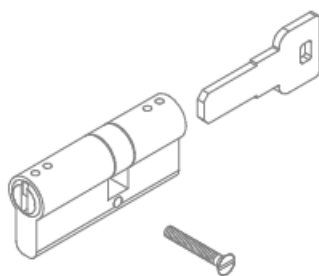
FECHO PARA PORTÃO DE 2 FOLHAS



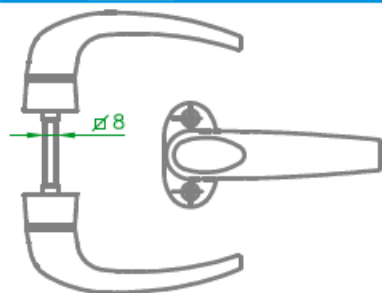
**TESTA FECHADURA PRUMO 2000**



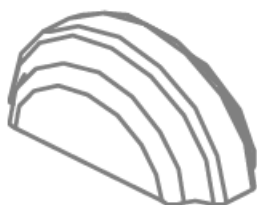
**FECHADURA PRUMO 7797x35**



SEGREDO 30/45



PUXADOR DUPLO 874



TOPO GER-001

PARA O PERFIL PA 02

ESTE ACESSÓRIO SÓ PODE SER LACADO



TOPO DECORATIVO GER-002

PARA O PERFIL PA 04

ESTE ACESSÓRIO SÓ PODE SER LACADO



TOPO DECORATIVO GER-003

PARA O PERFIL PA 04

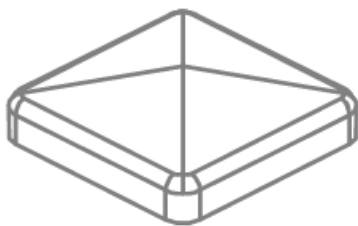
ESTE ACESSÓRIO SÓ PODE SER LACADO



PATER VERTICAL GER-004

PARA O PERFIL PA 03

ESTE ACESSÓRIO SÓ PODE SER LACADO



### TAMPA GER-005

PARA O PERFIL PA 03

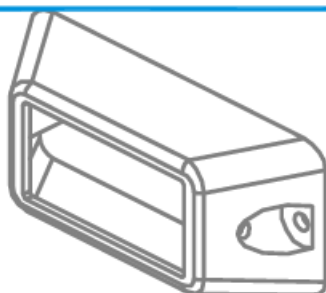
ESTE ACESSÓRIO SÓ PODE SER LACADO



### TOPO DECORATIVO GER-006

PARA O PERFIL PA 04

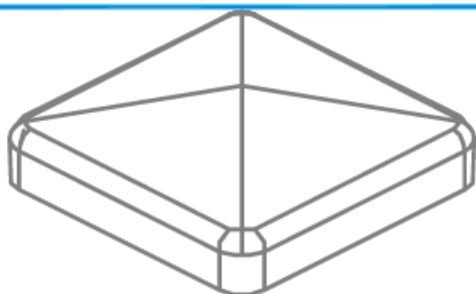
ESTE ACESSÓRIO SÓ PODE SER LACADO



### UNIÃO GER-007

PARA FIXAR OS PERFIS PA 09 e PA 10

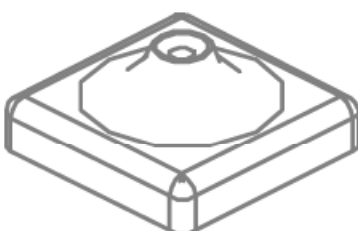
ESTE ACESSÓRIO SÓ PODE SER LACADO



### TAMPA GER-008

PARA O PERFIL PA 11

ESTE ACESSÓRIO SÓ PODE SER LACADO



### REMATE PARA BOLA GER-009

REMATE DA BOLA GER 010 PARA O PERFIL PA 03

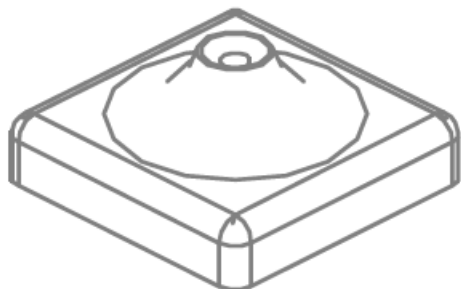
ESTE ACESSÓRIO SÓ PODE SER LACADO



**BOLA 80 GER-010**

BOLA PARA REMATE GER-009

ESTE ACESSÓRIO SÓ PODE SER LACADO



**REMATE PARA BOLA GER-011**

REMATE PARA BOLA GER-012 e PARA O PERFIL PA 11

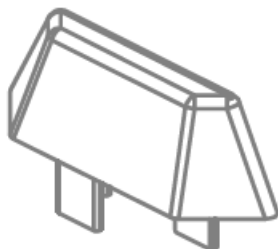
ESTE ACESSÓRIO SÓ PODE SER LACADO



**BOLA 100 GER-012**

BOLA PARA REMATE GER-011

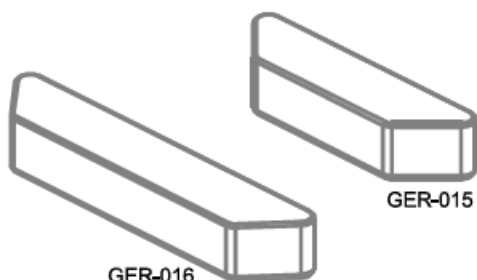
ESTE ACESSÓRIO SÓ PODE SER LACADO



**TOPO PARA O PA-06**

PARA O PERFIL PA-06

ESTE ACESSÓRIO SÓ PODE SER LACADO



**TOPO PA-06 GER-015**

TOPO LISO PARA O PERFIL PA-06

**TOPO PA-12 GER-016**

TOPO LISO PARA O PERFIL PA-12

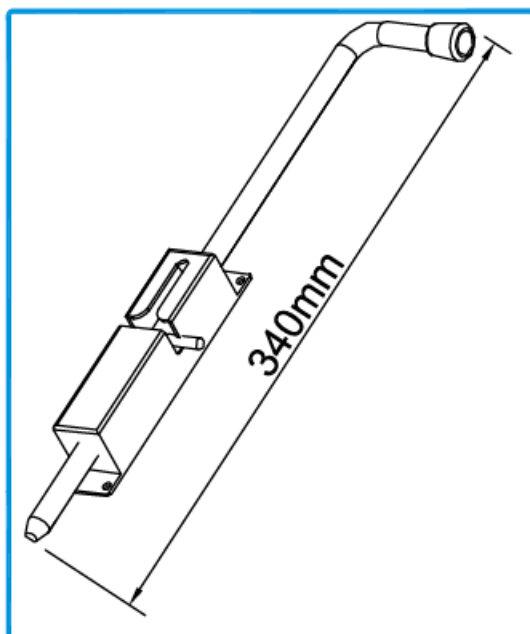
ESTE ACESSÓRIO SÓ PODE SER LACADO



**MASTIQUE-COLA REMAFLEX 521**

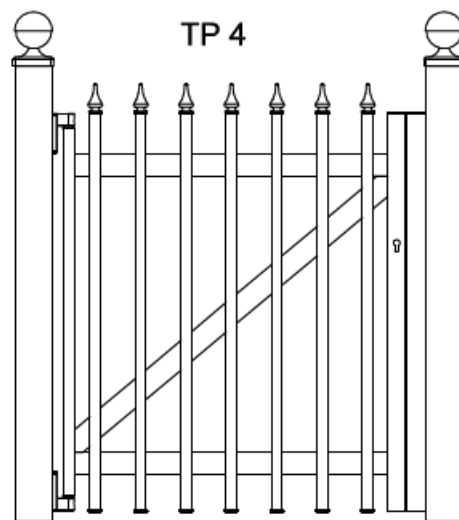
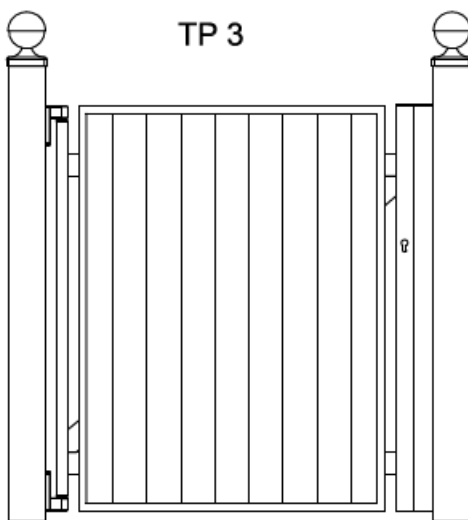
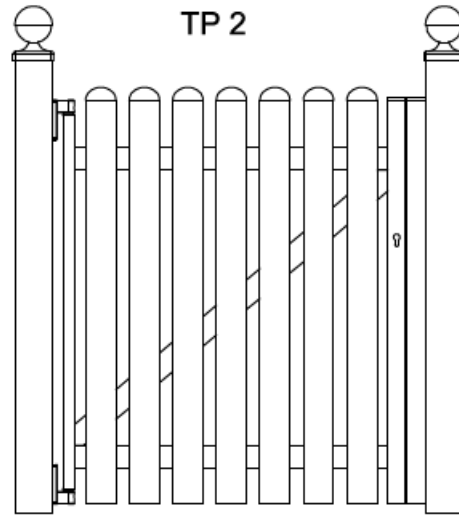
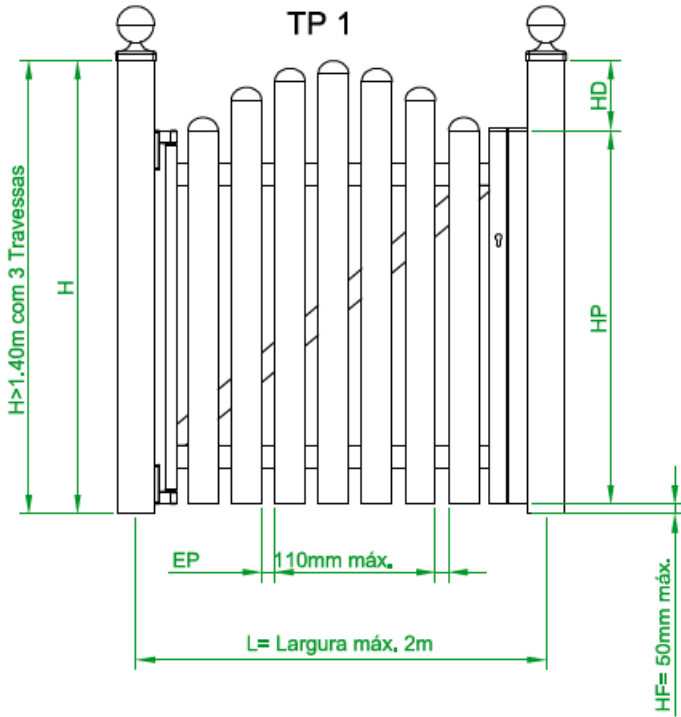
PARA APLICAÇÃO NOS SEGUINTE ARTIGOS:

- TOPO GER-001 TOPO GER-002 TOPO GER-003
- TOPO GER-005 TOPO GER-006 TOPO GER-008
- TOPO GER-009 TOPO GER-011
- TOPO PA-05 TOPO PA-06
- TOPO GER-015 TOPO GER-016



REF.º FECHO CULATRA 16064 INOX

TIPOLOGIAS DE PORTÃO DE 1 FOLHA





## MAPAS DE ORÇAMENTAÇÃO

### PARA TIPOLOGIA TP 1

REF.	DESIGNAÇÃO	UNIDADES	MED. DE CORTE	TIPO DE CORTE
PA 11	PRUMO PRINCIPAL	2	H=600mm	
PA 00	PERFIL PARA DOBRADIÇA	1	HP=80mm	
PA 01	PERFIL FIXO	1	HP=40mm	
PA 07	PERFIL MÓVEL	1	HP=40mm	
PA 08	* TRAVESSA	2	L=262mm	
PA 10	* TAMPA TRAVESSA PA 08	2	L=262mm	
PA 09	* TRAVESSA	1	$\sqrt{L^2 + HP^2}$	
PA 10	* TAMPA TRAVESSA PA 09	1	$\sqrt{L^2 + HP^2}$	▲
PA 02	PERFIS DE ENCHIMENTO	QT	HP+HD	▲
* H>1,40 m CONSIDERAR MAIS 1 UNIDADE ▲ ESTIMATIVA				
LP= Largura perfil de Enchimento		QT = INT. SUPERIOR (L1/(LP+EP))		
EP= Espaço entre perfil de Enchimento		L1= L-260mm-(2xEP)		
PERFIS PARA ENCHIMENTO ALTERNATIVO				
PA 05	PERFIS DE ENCHIMENTO	QT	HP+HD	▲
PA 06	PERFIS DE ENCHIMENTO	QT	HP+HD	▲
PA 12	PERFIS DE ENCHIMENTO	QT	HP+HD	▲
PA 17	PERFIS DE ENCHIMENTO	QT	HP+HD	▲

REF.	DESIGNAÇÃO	UNIDADES	NOTAS
GER-011	REMATE *	2	
GER-012	BOLA	2	
	PARAFUSO SEXT. M6x100	2	
	ANILHA PLANA M6	2	
24000	DOBRADIÇA C/REGULAÇÃO	2	
	PLACA P/D.OB.	2	
	PARAFUSO SEXT. M6x30	4	
17131 (Branco)	ou	PEÇA P/D.OB.	2
17132 (Preto)			
	TOPO PARA PA 01	1	
	TOPO PARA PA 07	1	
GER-001	TOPO PARA PERFIL PA 02	QT	
	PARAFUSO SEXT. INT. M6x30	8	(H>1,40m = 12)
	FECHADURA 7797x35	1	
	SEGREDO 3045	1	
2000	TESTA DE PRUMO	1	
874	PUXADOR DUPLO	1	
	TAPA-FUROS 13mm	8	(H>1,40m = 12)
2021	JUNTA	2 x HP	
	MASTIQUE-COLA REMAFLEX 521	1	
GER-005	TAMPA *	2	
	referir Bola GER-012 + Parafuso sext. M6x100 + Anilha M6		

### PARA TIPOLOGIA TP 2

REF.	DESIGNAÇÃO	UNIDADES	MED. DE CORTE	TIPO DE CORTE
PA 11	PRUMO PRINCIPAL	2	H=600mm	
PA 00	PERFIL PARA DOBRADIÇA	1	HP=80mm	
PA 01	PERFIL FIXO	1	HP=40mm	
PA 07	PERFIL MÓVEL	1	HP=40mm	
PA 08	* TRAVESSA	2	L=262mm	
PA 10	* TAMPA TRAVESSA PA 08	2	L=262mm	
PA 09	* TRAVESSA	1	$\sqrt{L^2 + HP^2}$	
PA 10	* TAMPA TRAVESSA PA 09	1	$\sqrt{L^2 + HP^2}$	▲
PA 02	PERFIS DE ENCHIMENTO	QT	HP	
* H>1,40 m CONSIDERAR MAIS 1 UNIDADE ▲ ESTIMATIVA				
LP= Largura perfil de Enchimento		QT = INT. SUPERIOR (L1/(LP+EP))		
EP= Espaço entre perfil de Enchimento		L1= L-260mm-(2xEP)		
PERFIS PARA ENCHIMENTO ALTERNATIVO				
PA 05	PERFIS DE ENCHIMENTO	QT	HP	
PA 06	PERFIS DE ENCHIMENTO	QT	HP	
PA 12	PERFIS DE ENCHIMENTO	QT	HP	
PA 17	PERFIS DE ENCHIMENTO	QT	HP	

REF.	DESIGNAÇÃO	UNIDADES	NOTAS
GER-011	REMATE *	2	
GER-012	BOLA	2	
	PARAFUSO SEXT. M6x100	2	
	ANILHA PLANA M6	2	
24000	DOBRADIÇA C/REGULAÇÃO	2	
	PLACA P/D.OB.	2	
	PARAFUSO SEXT. M6x30	4	
17131 (Branco)	ou	PEÇA P/D.OB.	2
17132 (Preto)			
	TOPO PARA PA 01	1	
	TOPO PARA PA 07	1	
GER-001	TOPO PARA PERFIL PA 02	QT	
	PARAFUSO SEXT. INT. M6x30	8	(H>1,40m = 12)
	FECHADURA 7797x35	1	
	SEGREDO 3045	1	
2000	TESTA DE PRUMO	1	
874	PUXADOR DUPLO	1	
	TAPA-FUROS 13mm	8	(H>1,40m = 12)
2021	JUNTA	2 x HP	
	MASTIQUE-COLA REMAFLEX 521	1	
GER-005	TAMPA *	2	
	referir Bola GER-012 + Parafuso sext. M6x100 + Anilha M6		

### PARA TIPOLOGIA TP 3

REF.	DESIGNAÇÃO	UNIDADES	MED. DE CORTE	TIPO DE CORTE
PA 11	PRUMO PRINCIPAL	2	H=600mm	
PA 00	PERFIL PARA DOBRADIÇA	1	HP=80mm	
PA 01	PERFIL FIXO	1	HP=40mm	
PA 07	PERFIL MÓVEL	1	HP=40mm	
PA 08	* TRAVESSA	2	L=262mm	
PA 10	* TAMPA TRAVESSA PA 08	2	L=262mm	
PA 09	* TRAVESSA	1	$\sqrt{L^2 + HP^2}$	
PA 10	* TAMPA TRAVESSA PA 09	1	$\sqrt{L^2 + HP^2}$	▲
PA 16	PERFIS DE ENCHIMENTO	QT	HP	
KL-19	PERFIL REMATE	2	L=262	▲
KL-19	PERFIL REMATE	2	HP+2mm	▲
* H>1,40 m CONSIDERAR MAIS 1 UNIDADE ▲ ESTIMATIVA				
LP= 80mm		QT = INT. SUPERIOR (L1/LP)		
L1= L-260mm				

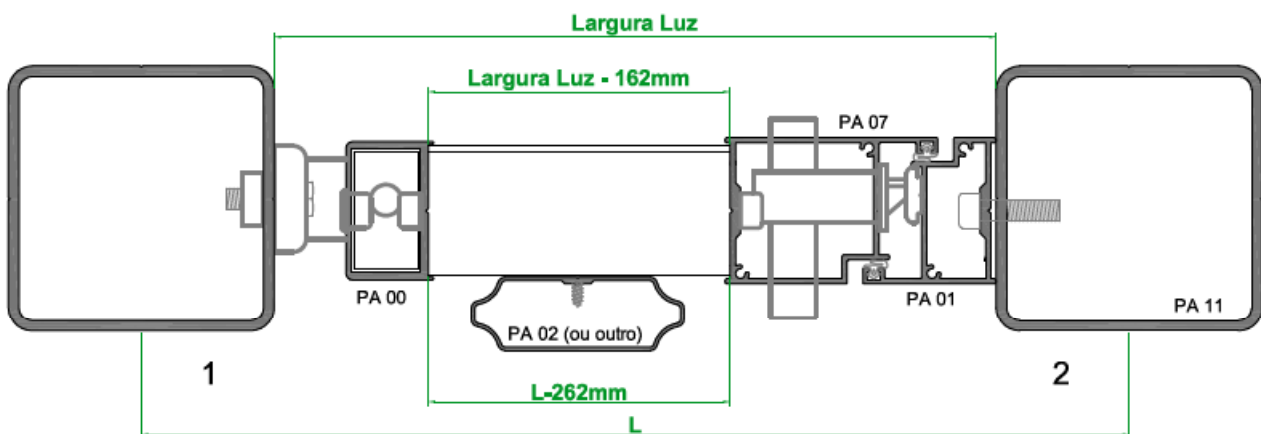
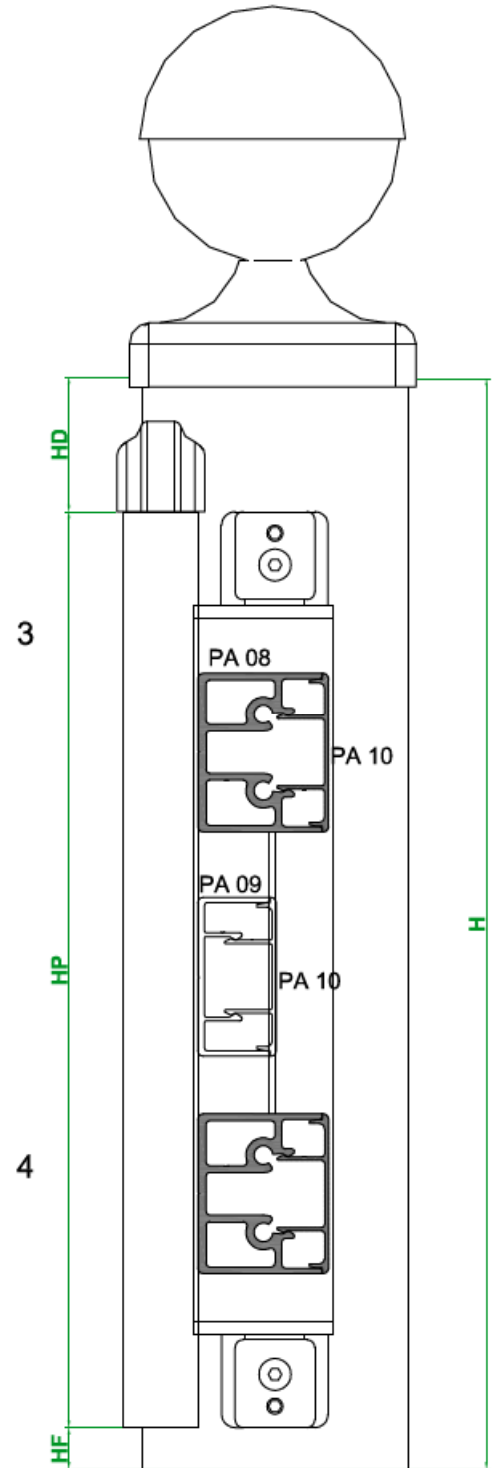
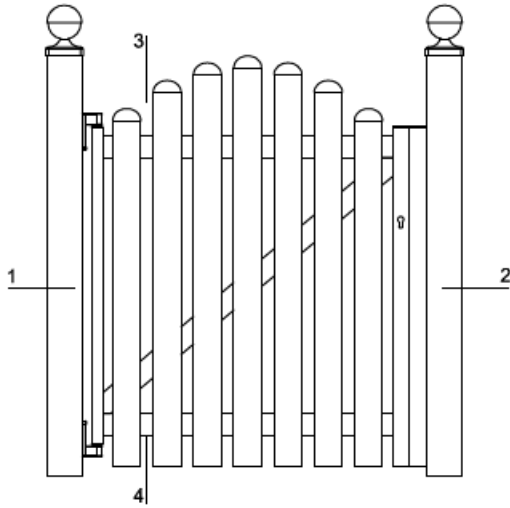
REF.	DESIGNAÇÃO	UNIDADES	NOTAS
GER-011	REMATE *	2	
GER-012	BOLA	2	
	PARAFUSO SEXT. M6x100	2	
	ANILHA PLANA M6	2	
24000	DOBRADIÇA C/REGULAÇÃO	2	
	PLACA P/D.OB.	2	
	PARAFUSO SEXT. M6x30	4	
17131 (Branco)	ou	PEÇA P/D.OB.	2
17132 (Preto)			
	TOPO PARA PA 01	1	
	TOPO PARA PA 07	1	
2021	JUNTA	2 x HP	
	PARAFUSO SEXT. INT. M6x30	8	(H>1,40m = 12)
	FECHADURA 7797x35	1	
	SEGREDO 3045	1	
2000	TESTA DE PRUMO	1	
874	PUXADOR DUPLO	1	
	TAPA-FUROS 13mm	8	(H>1,40m = 12)
	MASTIQUE-COLA REMAFLEX 521	1	
GER-005	TAMPA *	2	
	referir Bola GER-012 + Parafuso sext. M6x100 + Anilha M6		

### PARA TIPOLOGIA TP 4

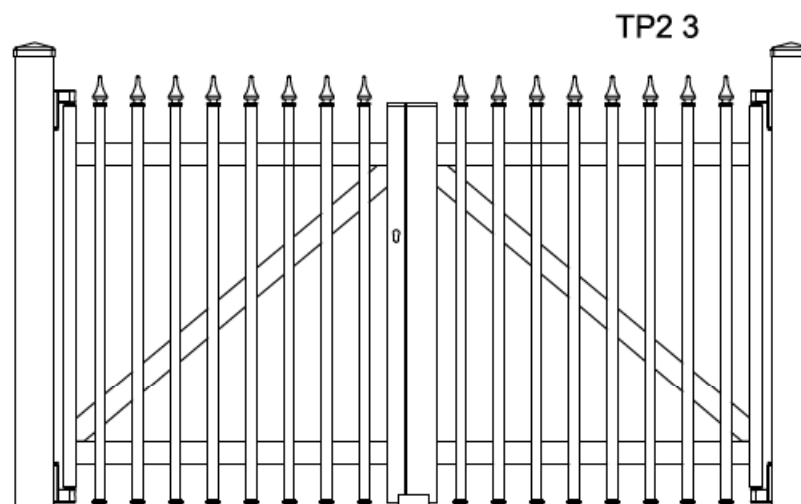
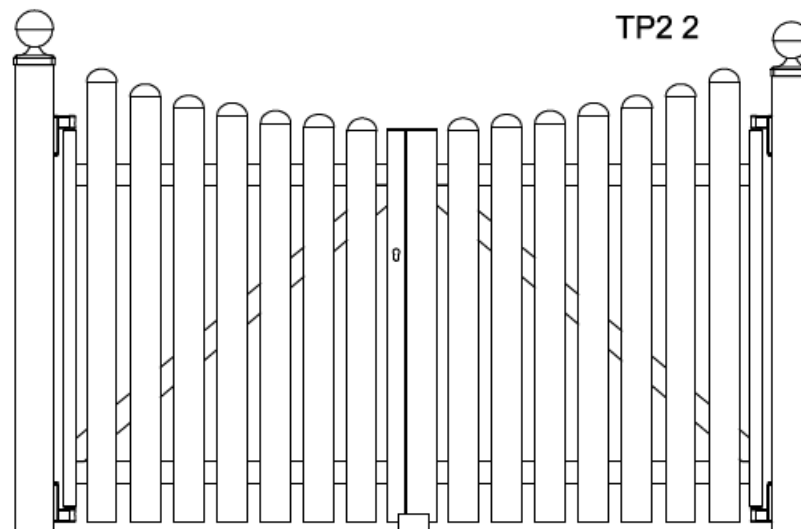
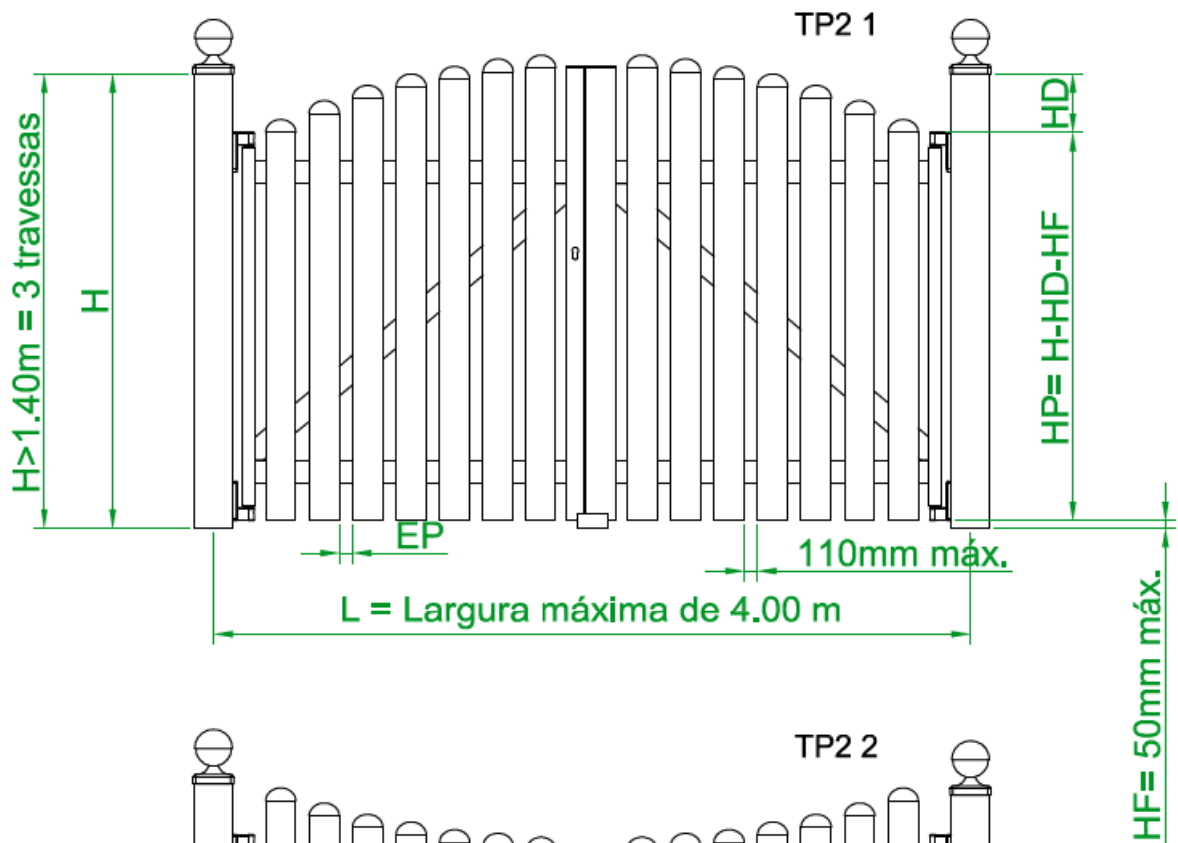
REF.	DESIGNAÇÃO	UNIDADES	MED. DE CORTE	TIPO DE CORTE
PA 11	PRUMO PRINCIPAL	2	H=600mm	
PA 00	PERFIL PARA DOBRADIÇA	1	HP=80mm	
PA 01	PERFIL FIXO	1	HP=40mm	
PA 07	PERFIL MÓVEL	1	HP=40mm	
PA 08	* TRAVESSA	2	L=262mm	
PA 10	* TAMPA TRAVESSA PA 08	2	L=262mm	
PA 09	* TRAVESSA	1	$\sqrt{L^2 + HP^2}$	
PA 10	* TAMPA TRAVESSA PA 09	1	$\sqrt{L^2 + HP^2}$	▲
PA 04	PERFIS DE ENCHIMENTO	QT	HP	
* H>1,40 m CONSIDERAR MAIS 1 UNIDADE ▲ ESTIMATIVA				
LP= 28mm		QT = INT. SUPERIOR (L1/(LP+EP))		
EP= Espaço entre perfil de Enchimento		L1= L-260mm-(2xEP)		

REF.	DESIGNAÇÃO	UNIDADES	NOTAS
GER-011	REMATE *	2	
GER-012	BOLA	2	
	PARAFUSO SEXT. M6x100	2	
	ANILHA PLANA M6	2	
24000	DOBRADIÇA C/REGULAÇÃO	2	
	PLACA P/D.OB.	2	
	PARAFUSO SEXT. M6x30	4	
17131 (Branco)	ou	PEÇA P/D.OB.	2
17132 (Preto)			
	TOPO PARA PA 01	1	
	TOPO PARA PA 07	1	
GER-002	TOPO PARA PERFIL PA 04	QT	
	PARAFUSO SEXT. INT. M6x30	8	(H>1,40m = 12)
	FECHADURA 7797x35	1	
	SEGREDO 3045	1	
2000	TESTA DE PRUMO	1	
874	PUXADOR DUPLO	1	
	TAPA-FUROS 13mm	8	(H>1,40m = 12)
2021	JUNTA	2 x HP	
	MASTIQUE-COLA REMAFLEX 521	1	
GER-005	TAMPA *	2	
	referir Bola GER-012 + Parafuso sext. M6x100 + Anilha M6		
	ALTERNATIVA ●		
GER-003	TOPO PARA PERFIL PA 04	QT	
GER-005	TOPO PARA PERFIL PA 04	QT	

PORMENOR TIPO PARA PORTÃO DE 1 FOLHA



TIPOLOGIAS DE PORTÃO DE 2 FOLHAS



MAPAS DE ORÇAMENTAÇÃO

PARA TIPOLOGIA TP2 1

REF.	DESIGNAÇÃO	UNIDADES	MED. DE CORTE	TIPO DE CORTE
PA 11	PRUMO PRINCIPAL	2	H+600mm	
PA 00	PERFIL PARA DOBRADIÇA	2	HP-80mm	
PA 07	PERFIL MÓVEL	2	HP+HD	
PA 08	* TRAVESSA	4	(L-350mm)2	
PA 10	* TAMPA TRAVESSA PA 08	4	(L-350mm)2	
PA 09	* TRAVESSA	2	$\sqrt{L^2 + HP^2}$	
PA 10	* TAMPA TRAVESSA PA 09	2		
PA 02	PERFIS DE ENCHIMENTO	QT	HP+HD	

\* H>1,40 m CONSIDERAR MAIS 2 UNIDADES ▲ ESTIMATIVA

LP= Largura perfil de Enchimento	QT = INT. SUPERIOR (L1/(LP+EP))
EP= Espaço entre perfil de Enchimento	
L1= L-358mm-(4xEP)	

PERFIS PARA ENCHIMENTO ALTERNATIVO

REF.	DESIGNAÇÃO	UNIDADES	MED. DE CORTE	TIPO DE CORTE
PA 05	PERFIS DE ENCHIMENTO	QT	HP+HD ▲	
PA 06	PERFIS DE ENCHIMENTO	QT	HP+HD ▲	
PA 12	PERFIS DE ENCHIMENTO	QT	HP+HD ▲	
PA 17	PERFIS DE ENCHIMENTO	QT	HP+HD ▲	

ACESSÓRIOS

REF.	DESIGNAÇÃO	UNIDADES	NOTAS
GER-011	REMATE *	2	
GER-012	BOLA	2	
	PARAFUSO SEXT. M6x100	2	
	ANILHA PLANA M6	2	
24000	DOBRADIÇA C/REGULAÇÃO	4	
	PLACA P/D.OB.	4	
	PARAFUSO SEXT., M6x30	8	
17131 (Branco) ou 17132 (Preto)	PEÇA P/D.OB.	4	
16011	FECHO INFERIOR 2F	1	
	TOPO PARA PA 07	2	
GER-001	TOPO PARA PERFIL PA 02	QT	
	PARAFUSO SEXT. INT. M6x30	16 (H>1,40m = 24)	
	FECHADURA 7797x35	1	
	SEGREDO 30x5	1	
2000	TESTA DE PRUMO	1	
874	PUXADOR DUPLO	1	
	TAPA-FUROS 13mm	16 (H>1,40m = 24)	
2021	JUNTA	2 x HP	
	MASTIQUE-COLA REMAFLEX 521	1	
GER-005	TAMPA *	2	

relevar Bola GER-012 + Parafuso sext. M6x100 + Anilha M6

PARA TIPOLOGIA TP2 2

REF.	DESIGNAÇÃO	UNIDADES	MED. DE CORTE	TIPO DE CORTE
PA 11	PRUMO PRINCIPAL	2	H+600mm	
PA 00	PERFIL PARA DOBRADIÇA	2	HP-40mm	
PA 07	PERFIL MÓVEL	2	HP	
PA 08	* TRAVESSA	4	(L-350mm)2	
PA 10	* TAMPA TRAVESSA PA 08	4	(L-350mm)2	
PA 09	* TRAVESSA	2	$\sqrt{L^2 + HP^2}$	
PA 10	* TAMPA TRAVESSA PA 09	2		
PA 02	PERFIS DE ENCHIMENTO	QT	HP+HD ▲	

\* H>1,40 m CONSIDERAR MAIS 2 UNIDADES ▲ ESTIMATIVA

LP= Largura perfil de Enchimento	QT = INT. SUPERIOR (L1/(LP+EP))
EP= Espaço entre perfil de Enchimento	
L1= L-358mm-(4xEP)	

PERFIS PARA ENCHIMENTO ALTERNATIVO

REF.	DESIGNAÇÃO	UNIDADES	MED. DE CORTE	TIPO DE CORTE
PA 05	PERFIS DE ENCHIMENTO	QT	HP+HD ▲	
PA 06	PERFIS DE ENCHIMENTO	QT	HP+HD ▲	
PA 12	PERFIS DE ENCHIMENTO	QT	HP+HD ▲	
PA 17	PERFIS DE ENCHIMENTO	QT	HP+HD ▲	

ACESSÓRIOS

REF.	DESIGNAÇÃO	UNIDADES	NOTAS
GER-011	REMATE *	2	
GER-012	BOLA	2	
	PARAFUSO SEXT. M6x100	2	
	ANILHA PLANA M6	2	
24000	DOBRADIÇA C/REGULAÇÃO	4	
	PLACA P/D.OB.	4	
	PARAFUSO SEXT. M6x30	8	
17131 (Branco) ou 17132 (Preto)	PEÇA P/D.OB.	4	
16011	FECHO INFERIOR 2F	1	
	TOPO PARA PA 07	2	
GER-001	TOPO PARA PERFIL PA 02	QT	
	PARAFUSO SEXT. INT. M6x30	16 (H>1,40m = 24)	
	FECHADURA 7797x35	1	
	SEGREDO 30x5	1	
2000	TESTA DE PRUMO	1	
874	PUXADOR DUPLO	1	
	TAPA-FUROS 13mm	16 (H>1,40m = 24)	
2021	JUNTA	2 x HP	
	MASTIQUE-COLA REMAFLEX 521	1	
GER-005	TAMPA *	2	

relevar Bola GER-012 + Parafuso sext. M6x100 + Anilha M6

PARA TIPOLOGIA TP2 3

REF.	DESIGNAÇÃO	UNIDADES	MED. DE CORTE	TIPO DE CORTE
PA 11	PRUMO PRINCIPAL	2	H+600mm	
PA 00	PERFIL PARA DOBRADIÇA	2	HP-40mm	
PA 07	PERFIL MÓVEL	2	HP	
PA 08	* TRAVESSA	4	(L-350mm)2	
PA 10	* TAMPA TRAVESSA PA 08	4	(L-350mm)2	
PA 09	* TRAVESSA	2	$\sqrt{L^2 + HP^2}$	
PA 10	* TAMPA TRAVESSA PA 09	2		
PA 04	PERFIS DE ENCHIMENTO	QT	HP	

\* H>1,40 m CONSIDERAR MAIS 1 UNIDADE ▲ ESTIMATIVA

LP= 28mm	QT = INT. SUPERIOR (L1/(LP+EP))
EP= Espaço entre perfil de Enchimento	
L1= L-358mm-(4xEP)	

ACESSÓRIOS

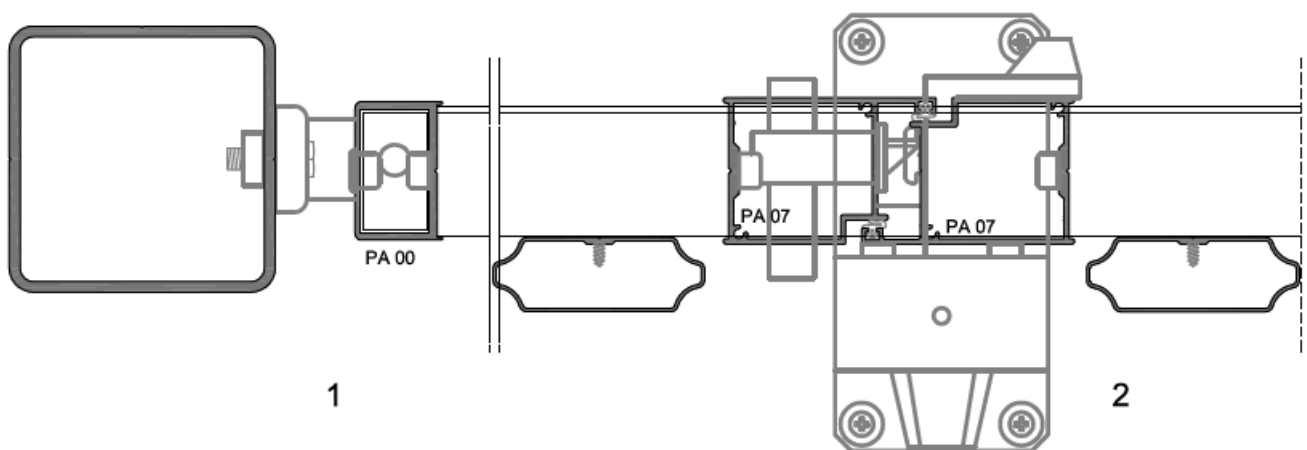
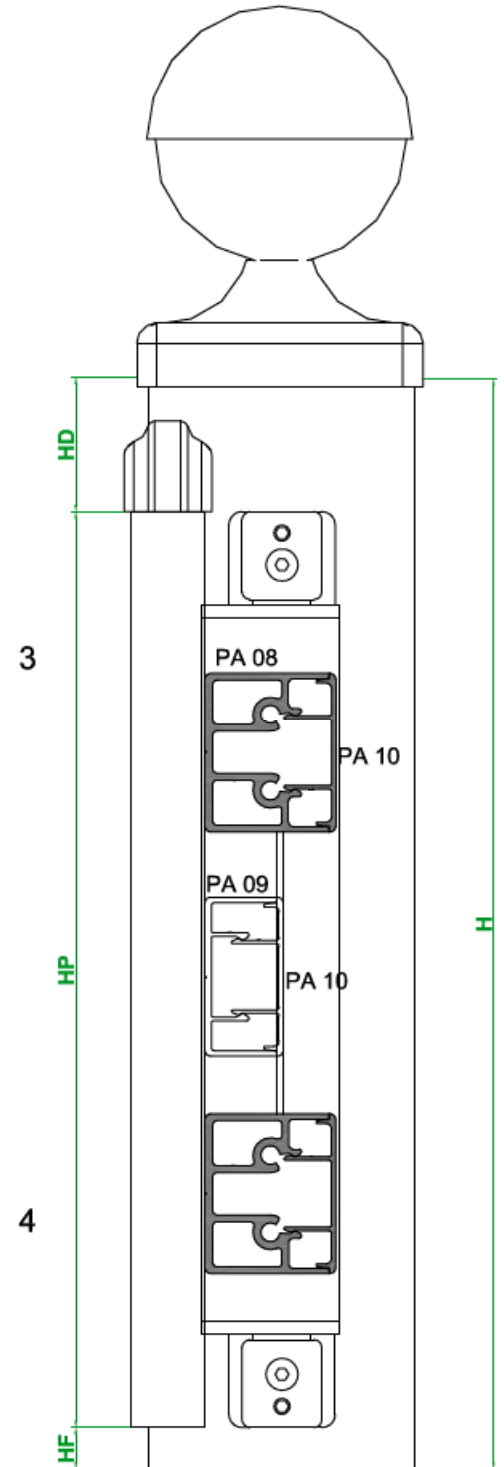
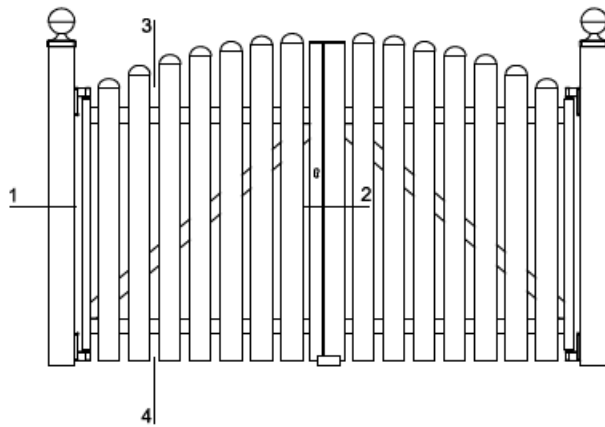
REF.	DESIGNAÇÃO	UNIDADES	NOTAS
GER-011	REMATE *	2	
GER-012	BOLA	2	
	PARAFUSO SEXT. M6x100	2	
	ANILHA PLANA M6	2	
24000	DOBRADIÇA C/REGULAÇÃO	4	
	PLACA P/D.OB.	4	
	PARAFUSO SEXT. M6x30	8	
17131 (Branco) ou 17132 (Preto)	PEÇA P/D.OB.	4	
16011	FECHO INFERIOR 2F	1	
	TOPO PARA PA 07	2	
2021	JUNTA	2 x HP	
	PARAFUSO SEXT. INT. M6x30	16 (H>1,40m = 24)	
GER-002	TOPO PARA O PERFIL PA 04 ●	QT	
	FECHADURA 7797x35	1	
	SEGREDO 30x5	1	
2000	TESTA DE PRUMO	1	
874	PUXADOR DUPLO	1	
	TAPA-FUROS 13mm	16 (H>1,40m = 24)	
	MASTIQUE-COLA REMAFLEX 521	1	
GER-005	TAMPA *	2	

relevar Bola GER-012 + Parafuso sext. M6x100 + Anilha M6

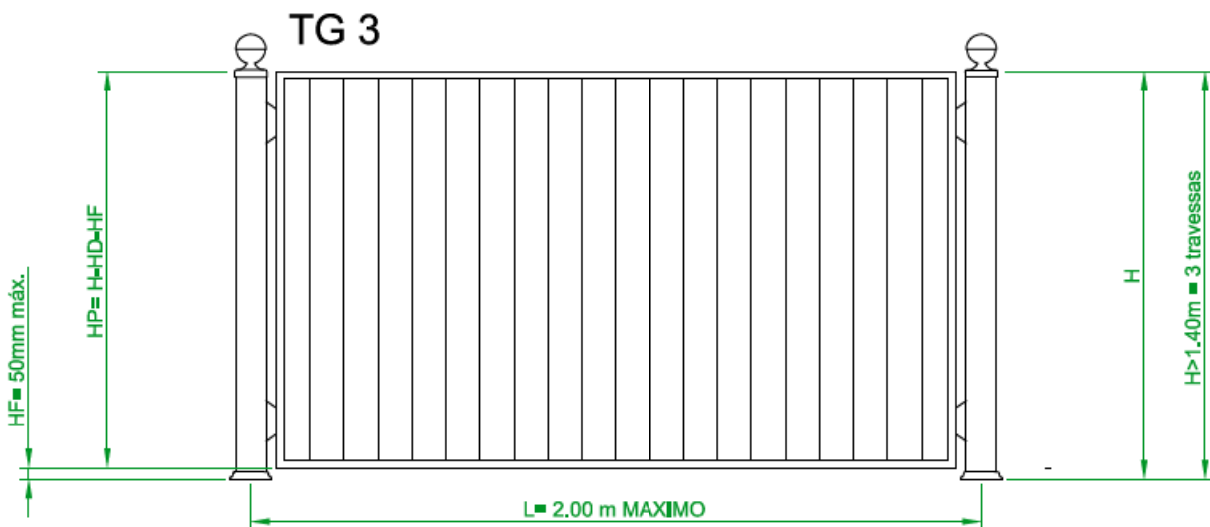
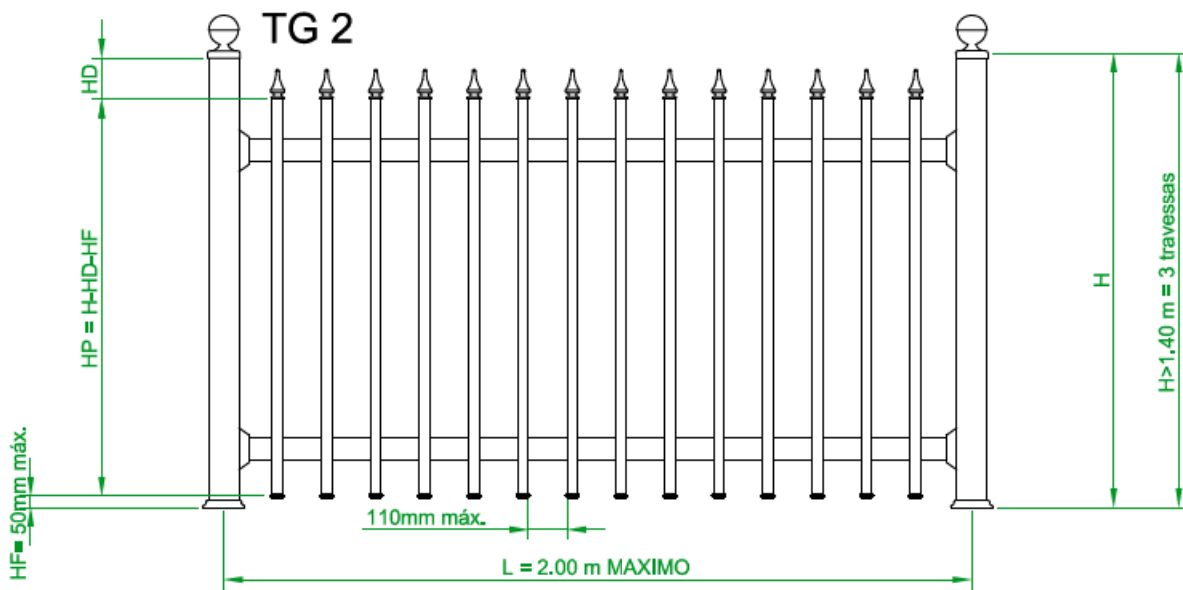
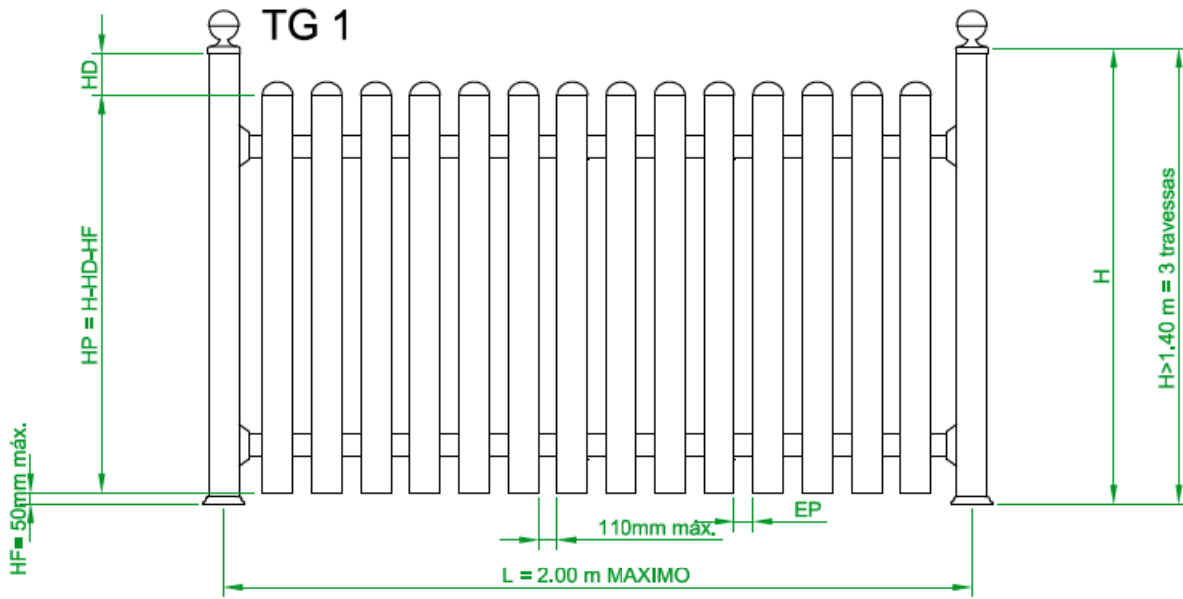
ALTERNATIVA ●

GER-003	TOPO PARA PERFIL PA 04	QT
GER-006	TOPO PARA PERFIL PA 04	

PORMENOR TIPO PARA PORTÃO DE 2 FOLHAS



TIPOLOGIAS DE GRADEAMENTO



## MAPAS DE ORÇAMENTAÇÃO

### PARA TIPOLOGIA TG 1

PERFIS				
REF.	DESIGNAÇÃO	UNIDADES	MED. DE CORTE	TIPO DE CORTE
PA 03	PRUMO PRINCIPAL	2	H	
PA 09	* TRAVESSA	2	L=80mm	
PA 10	* TAMPA TRAVESSA	2	L=80mm	
PA 02	PERFIS DE ENCHIMENTO	QT	HP	
* H>1,40 m CONSIDERAR MAIS 1 UNIDADE				
LP= Largura perfil de enchimento		QT = INT. SUPERIOR (L1/(LP+EP))		
EP= Espaço entre perfil de Enchimento				
L1= L-80mm-(2xEP)				
PERFIS PARA ENCHIMENTO ALTERNATIVO				
PA 05	PERFIS DE ENCHIMENTO	QT	HP	
PA 06	PERFIS DE ENCHIMENTO	QT	HP	
PA 12	PERFIS DE ENCHIMENTO	QT	HP	
PA 17	PERFIS DE ENCHIMENTO	QT	HP	

ACESSÓRIOS			
REF.	DESIGNAÇÃO	UNIDADES	NOTAS
GER-009	REMATE *	2	
GER-010	BOLA	2	
	PARAFUSO SEXT. M6x80	2	
	ANILHA PLANA M6	2	
GER-004	PATER	2	
GER-001	TOPO PARA PERFIL PA 02	QT	
GER-007	UNIAO	4	H>1,40m ■ 6
	PARAFUSO UMBRAKO M5x16	4	H>1,40m ■ 6
	ANILHA COLADA 6.3mm	8	
	MASTIQUE-COLA REMAFLEX 521	1	
GER-005	TAMPA * retirar Bola GER-10 + Parafuso sext. M6x80 + Anilha M6	2	
ALTERNATIVA	● TOPO DECORATIVO GER-003 ● TOPO DECORATIVO GER-006	QT	

### PARA TIPOLOGIA TG 2

PERFIS				
REF.	DESIGNAÇÃO	UNIDADES	MED. DE CORTE	TIPO DE CORTE
PA 03	PRUMO PRINCIPAL	2	H	
PA 09	* TRAVESSA	2	L=80mm	
PA 10	* TAMPA TRAVESSA	2	L=80mm	
PA 04	PERFIS DE ENCHIMENTO	QT	HP	
* H>1,40 m CONSIDERAR MAIS 1 UNIDADE				
LP= 28mm		QT = INT. SUPERIOR (L1/(LP+EP))		
EP= Espaço entre perfil de Enchimento				
L1= L-80mm-(2xEP)				

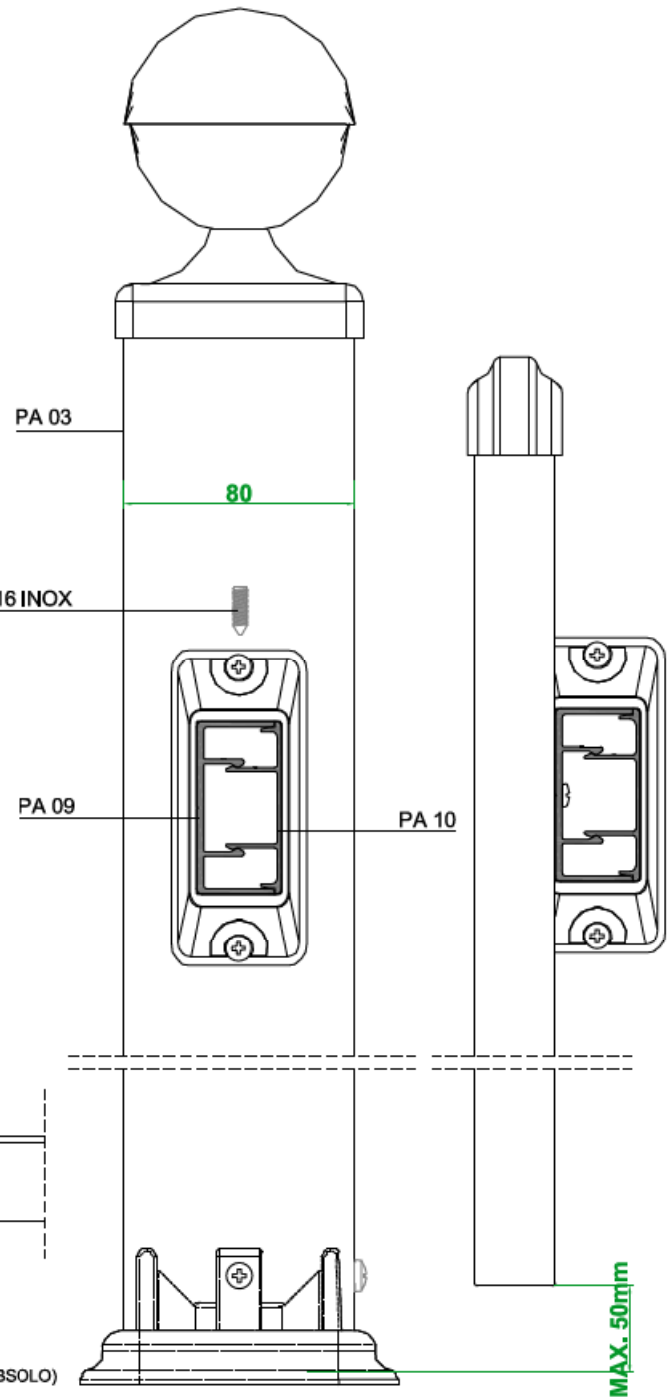
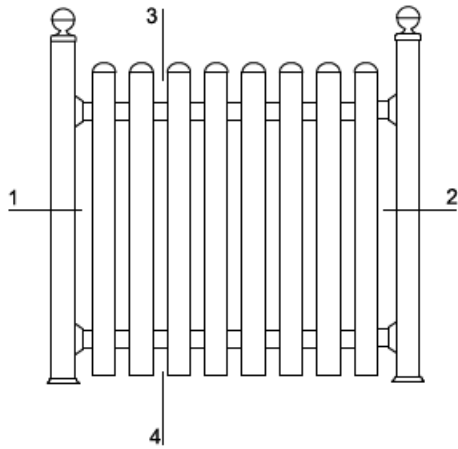
ACESSÓRIOS			
REF.	DESIGNAÇÃO	UNIDADES	NOTAS
GER-009	REMATE *	2	
GER-010	BOLA	2	
	PARAFUSO SEXT. M6x80	2	
	ANILHA PLANA M6	2	
GER-004	PATER	2	
GER-002	TOPO DECORATIVO ●	QT	
GER-007	UNIAO	4	H>1,40m ■ 6
	PARAFUSO UMBRAKO M5x16	4	H>1,40m ■ 6
	ANILHA COLADA 6.3mm	8	
	MASTIQUE-COLA REMAFLEX 521	1	
GER-005	TAMPA * retirar Bola GER-10 + Parafuso sext. M6x80 + Anilha M6	2	
ALTERNATIVA	● TOPO DECORATIVO GER-003 ● TOPO DECORATIVO GER-006	QT	

### PARA TIPOLOGIA TG 3

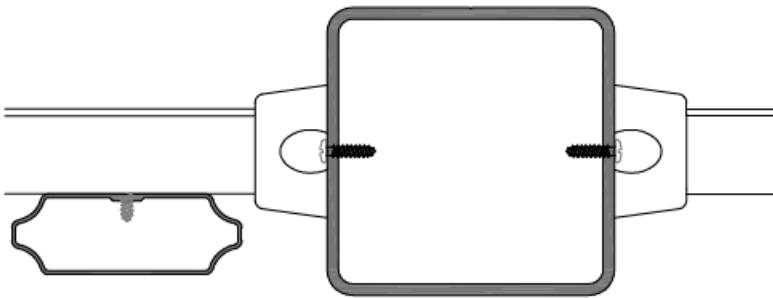
PERFIS				
REF.	DESIGNAÇÃO	UNIDADES	MED. DE CORTE	TIPO DE CORTE
PA 03	PRUMO PRINCIPAL	2	H	
PA 09	* TRAVESSA	2	L=80mm	
PA 10	* TAMPA TRAVESSA	2	L=80mm	
PA 16	PERFIS DE ENCHIMENTO	QT	HP	
KL-19	PERFIL REMATE	2	L=136mm	
KL-19	PERFIL REMATE	2	HP+2mm	
* H>1,40 m CONSIDERAR MAIS 1 UNIDADE				
LP= 90mm		QT = INT. SUPERIOR (L1/LP)		
L1= L-136mm				

ACESSÓRIOS			
REF.	DESIGNAÇÃO	UNIDADES	NOTAS
GER-009	REMATE *	2	
GER-010	BOLA	2	
	PARAFUSO SEXT. M6x80	2	
	ANILHA PLANA M6	2	
GER-004	PATER	2	
GER-007	UNIAO	4	H>1,40m ■ 6
	PARAFUSO UMBRAKO M5x16	4	H>1,40m ■ 6
	ANILHA COLADA 6.3mm	8	
	MASTIQUE-COLA REMAFLEX 521	1	
GER-005	TAMPA * retirar Bola GER-10 + Parafuso sext. M6x80 + Anilha M6	2	

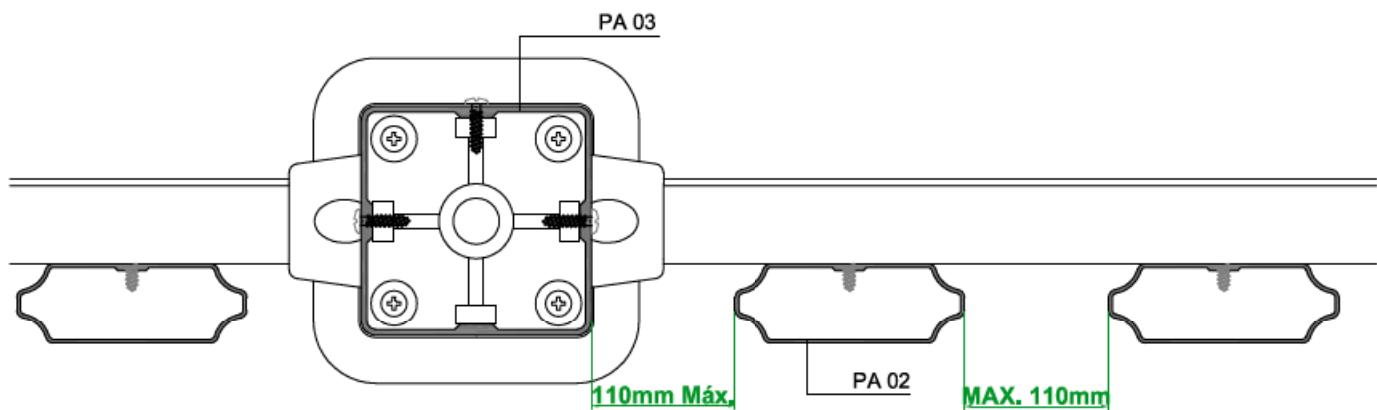
PORMENOR TIPO PARA GRADEAMENTO



ALTERNATIVA COM PA 11

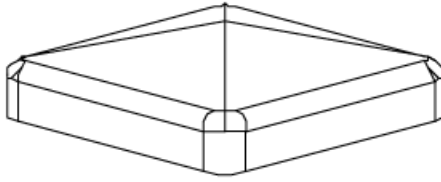


NÃO EXISTE PATER PARA O PERFIL PA 11  
(PREVER MAIS 600mm DO PERFIL PA 11 PARA FIXAÇÃO NO SUBSOLO)

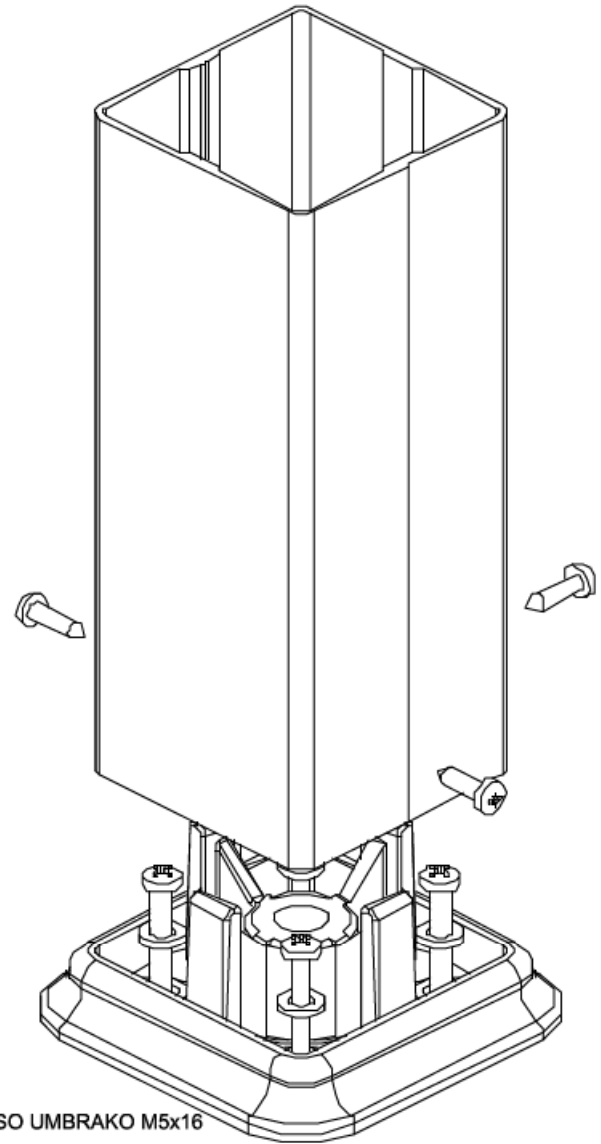
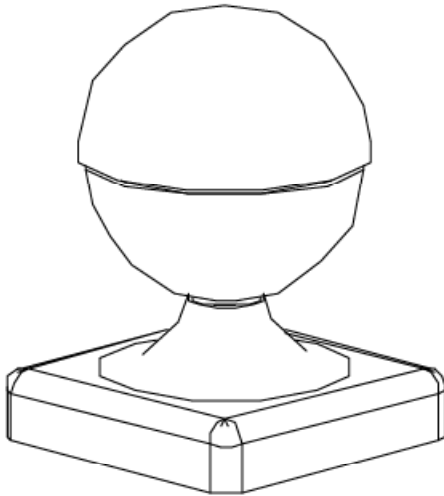




ALTERNATIVA

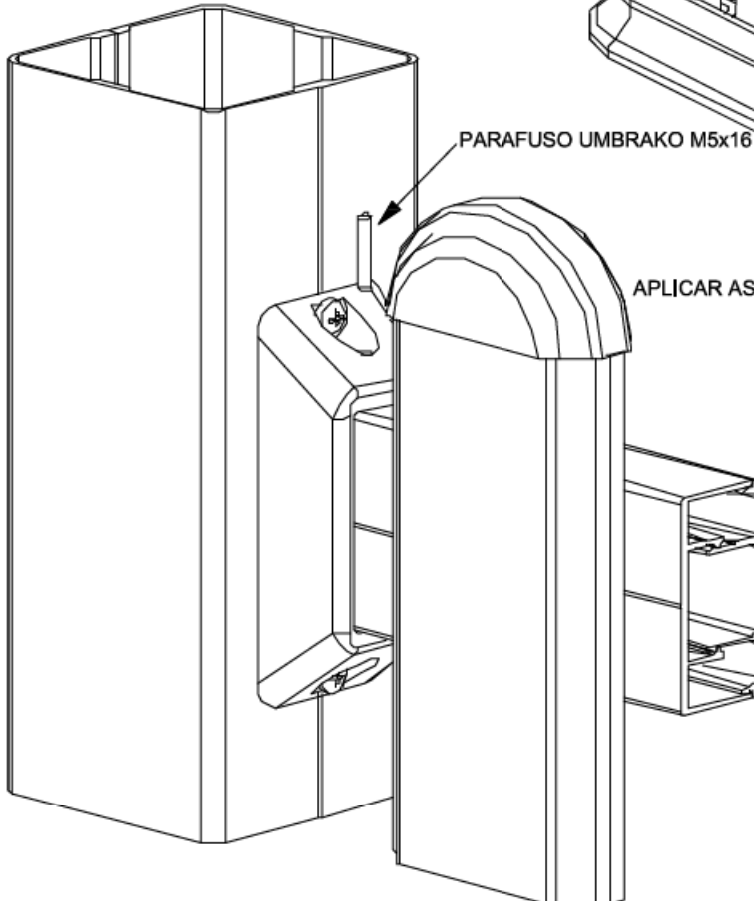


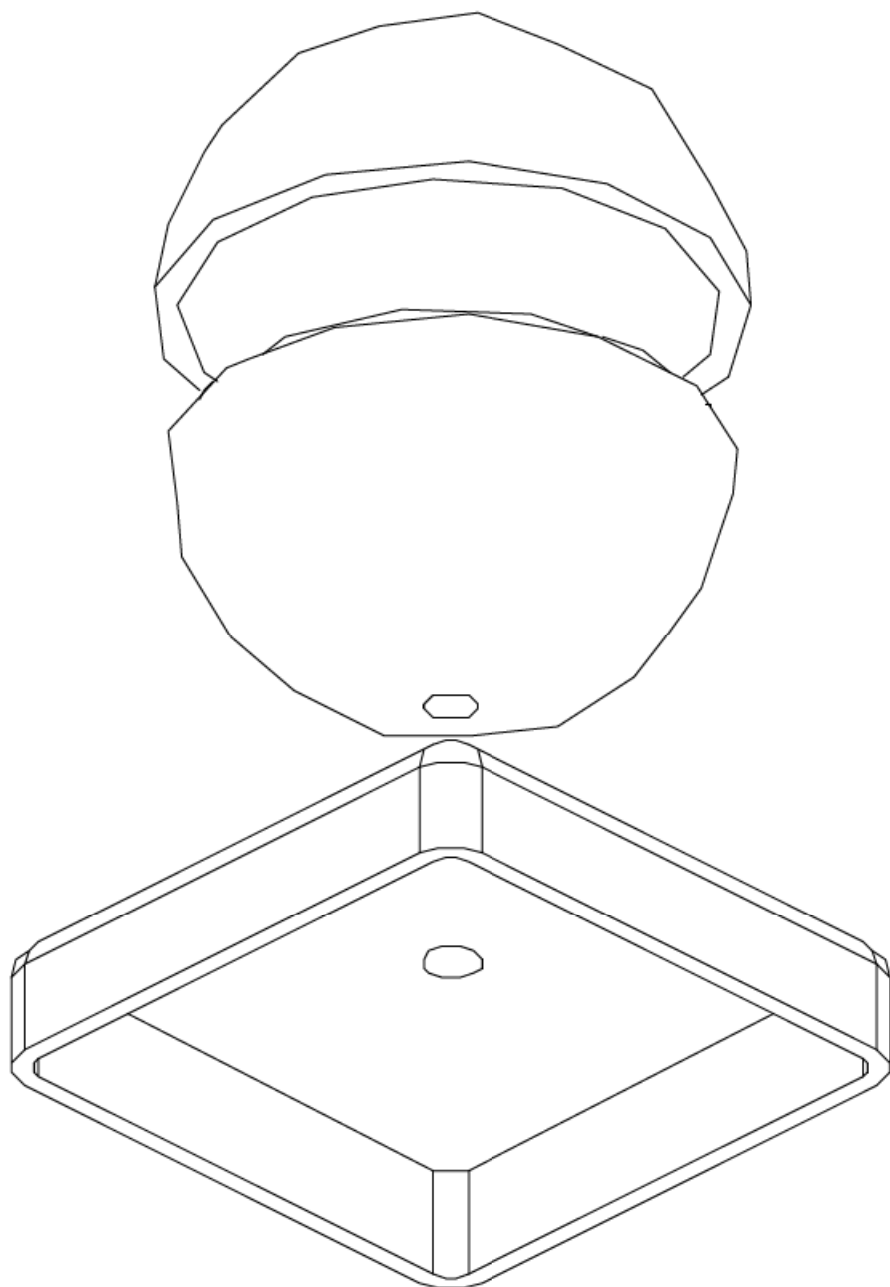
APLICAR AS PEÇAS COM REMAFLEX 521  
(MASTIQUE-COLA)



PARAFUSO UMBRAKO M5x16

APLICAR AS PEÇAS COM REMAFLEX 521  
(MASTIQUE-COLA)





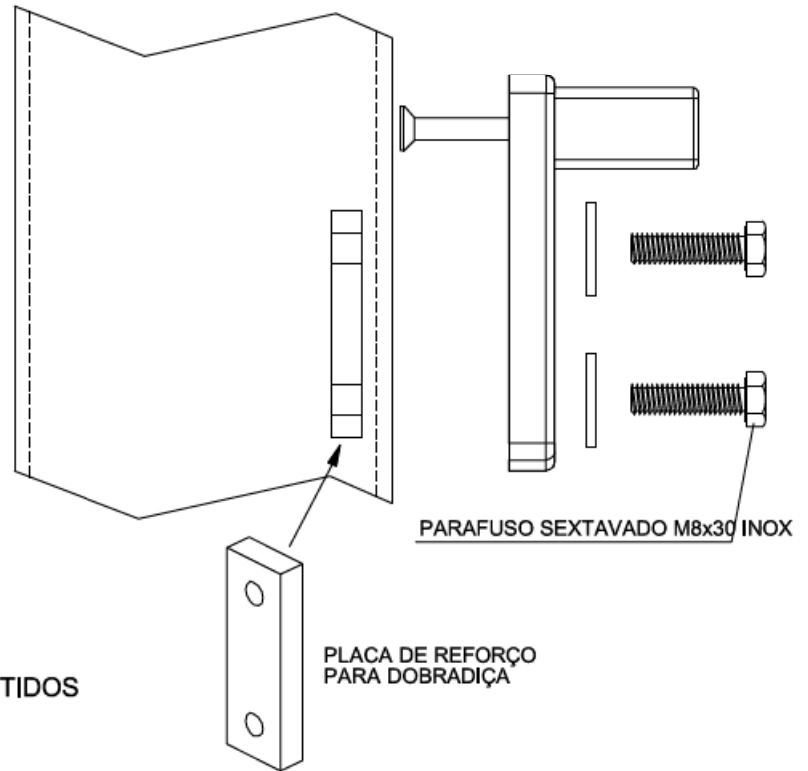
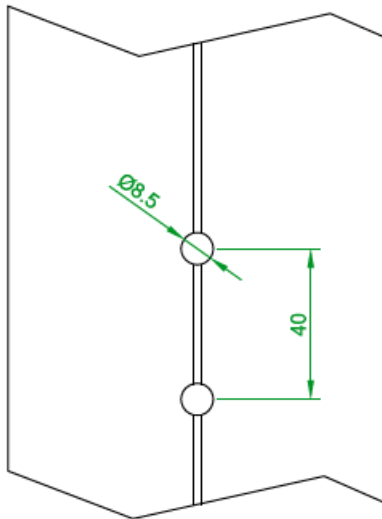
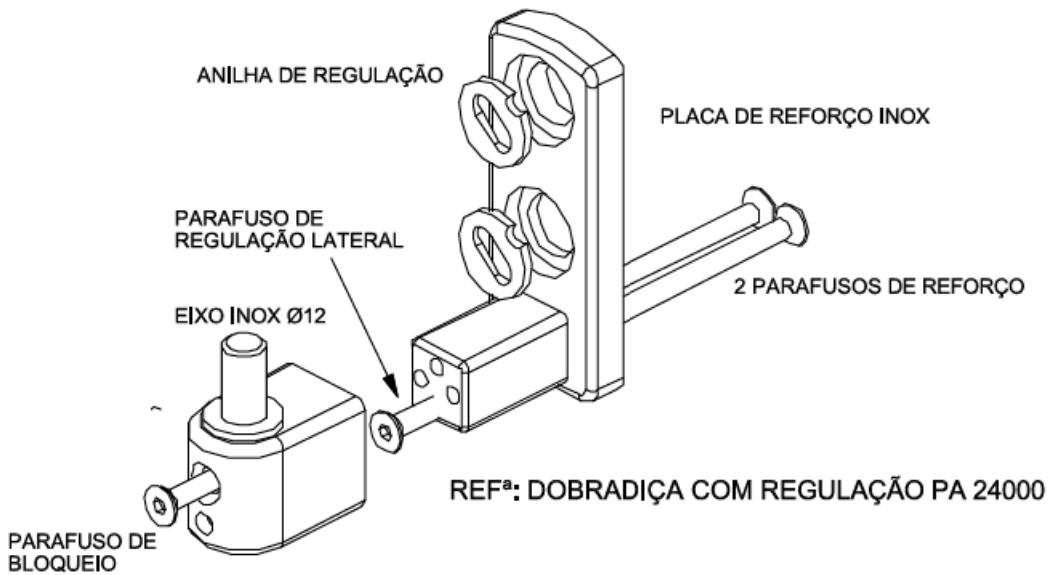
ANILHA PLANA M6 INOX



PARAFUSO SEXTAVADO M6x80 INOX  
(PARA FIXAR A BOLA 80 GER-010)

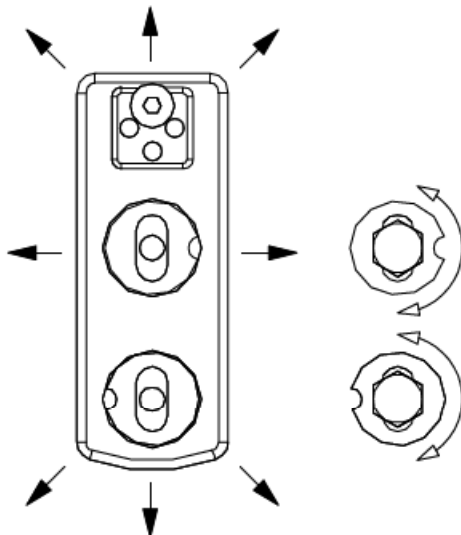
ou

PARAFUSO SEXTAVADO M6x100 INOX  
(PARA FIXAR A BOLA 100 GER-012)



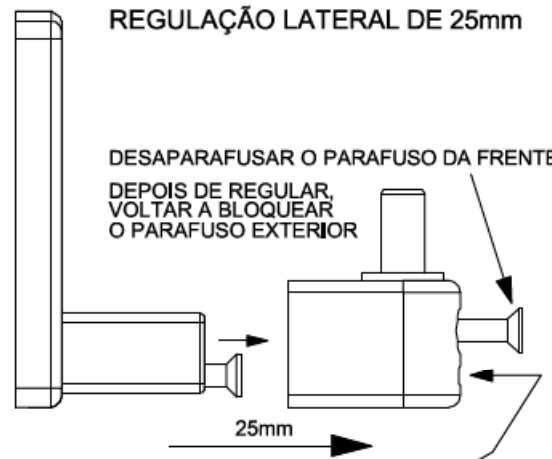
**REGULAÇÃO DE 5mm EM TODOS OS SENTIDOS**

DESAPARAFUSAR OS PARAFUSOS,  
REGULAR ATRAVÉS DAS ANILHAS  
E O CORPO DA DOBRADIÇA

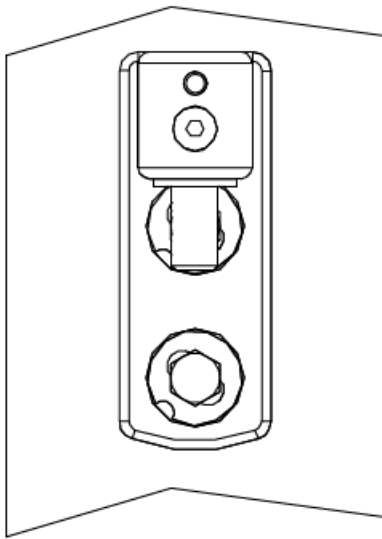


**REGULAÇÃO LATERAL DE 25mm**

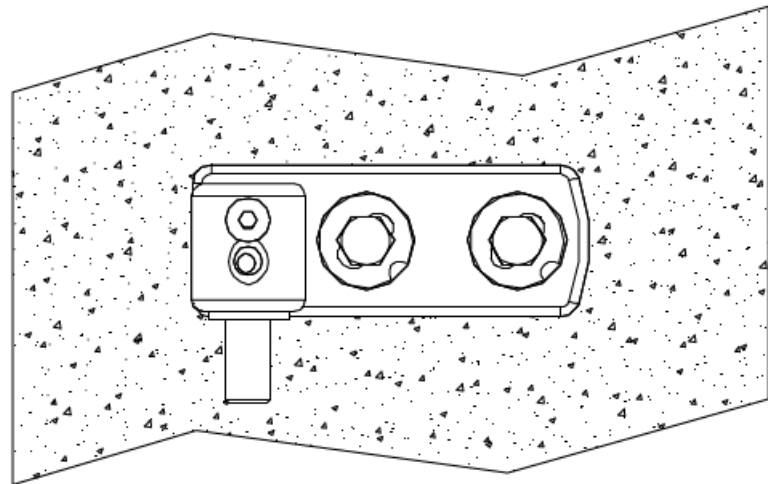
DESAPARAFUSAR O PARAFUSO DA FRENTE  
DEPOIS DE REGULAR,  
VOLTAR A BLOQUEAR  
O PARAFUSO EXTERIOR



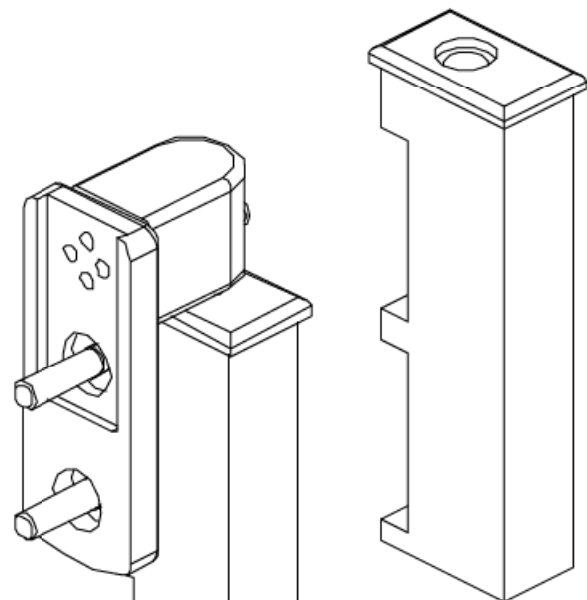
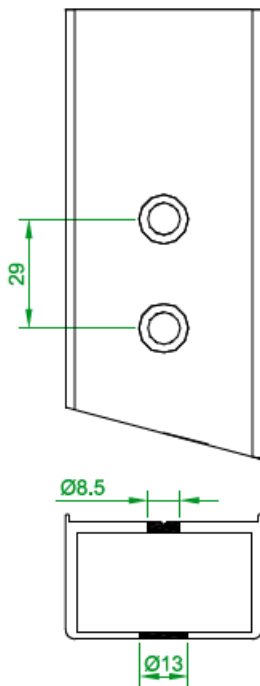
REGULAR ATRAVÉS DO PARAFUSO INTERIOR DESAPERTANDO



APLICAÇÃO NO PERFIL PA 11  
PARAFUSOS e PLACA DE REFORÇO INCLUIDAS



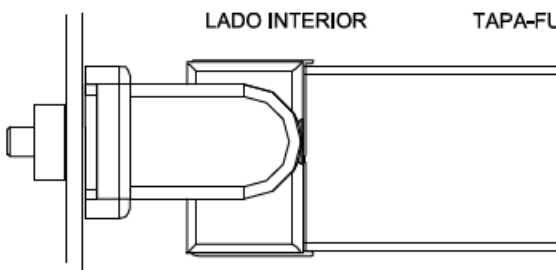
APLICAÇÃO EM PRUMO DE BETÃO  
PARAFUSOS e BUCHAS NÃO INCLUIDAS



MECANIZAR ou CORTAR  
A PEÇA PARA DOB.

VISTA SUPERIOR

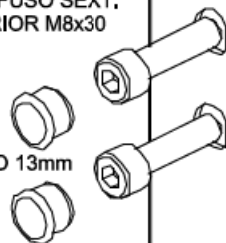
LADO INTERIOR



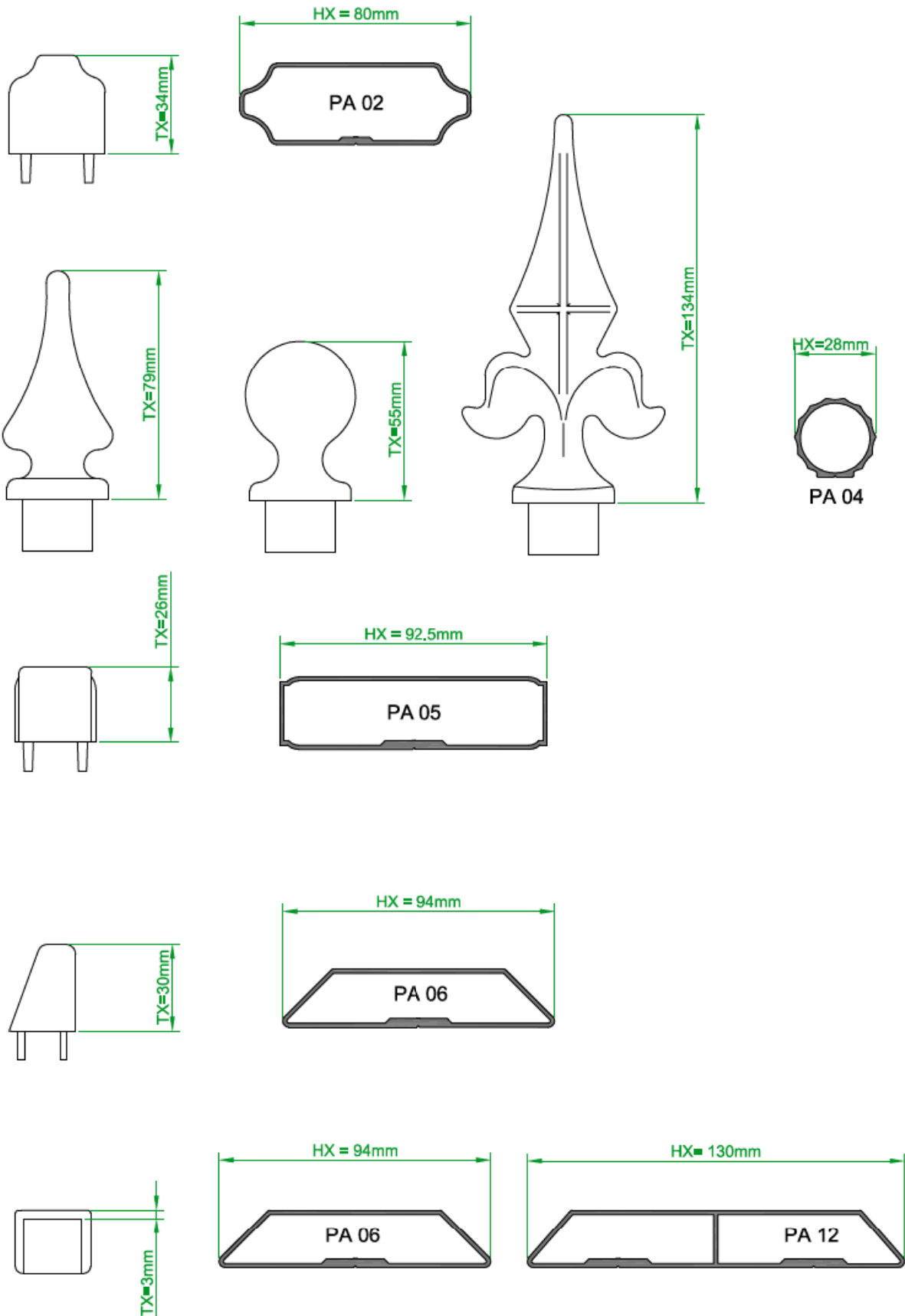
LADO EXTERIOR

PARAFUSO SEXT.  
INTERIOR M8x30

TAPA-FURO 13mm

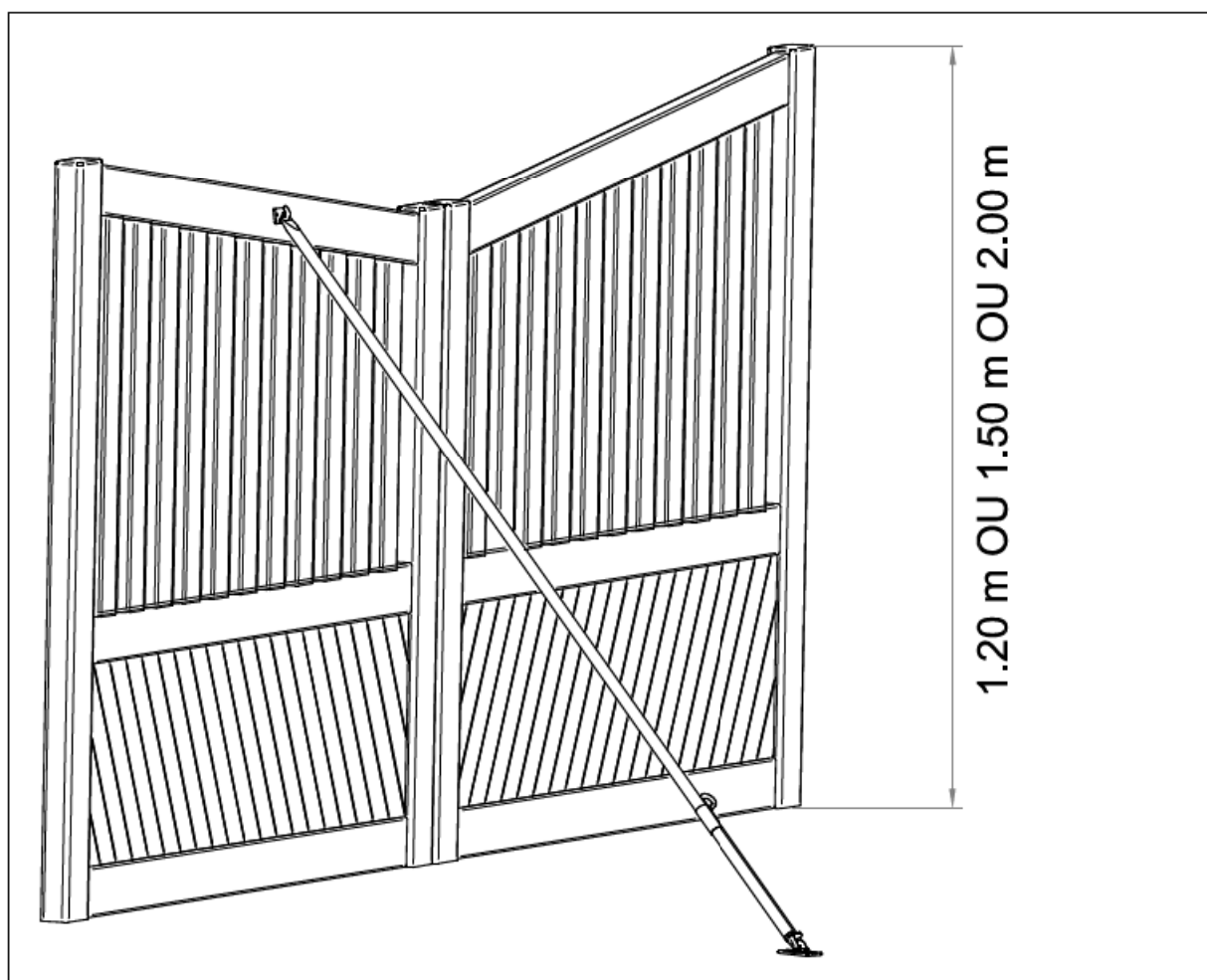


ALTURA TX DE CADA TOPO PARA AS LÂMINAS  
 LARGURA HX DE CADA LÂMINA



## BARRA DE TRAVAMENTO

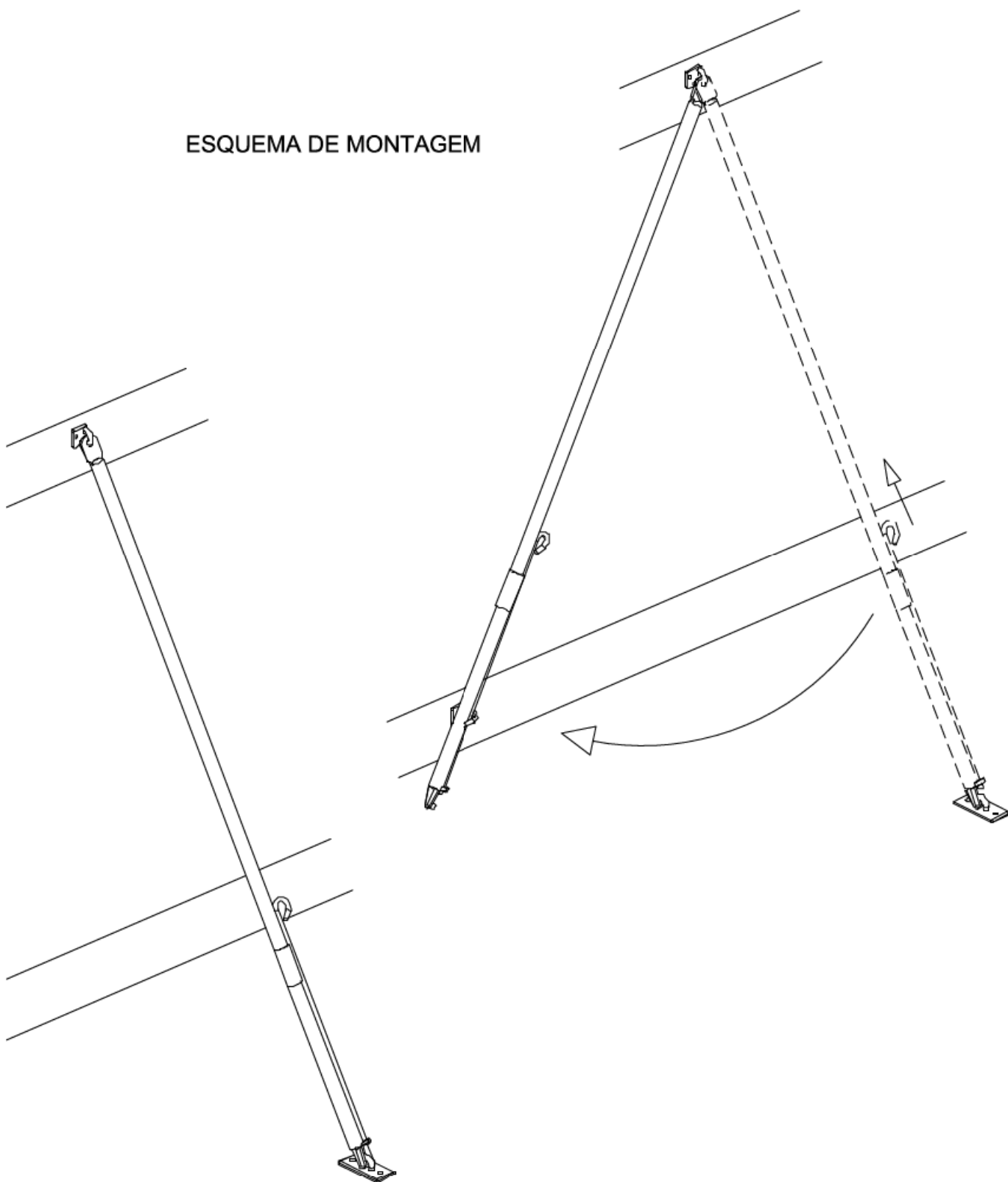
NOVOS ACESSÓRIOS PARA PORTÕES SEM ABERTURA AUTOMÁTICA  
BARRA PARA EXECUTAR O TRAVAMENTO SUPERIOR DOS PORTÕES  
BARRA EM AÇO INOX e PEÇAS EM LATÃO



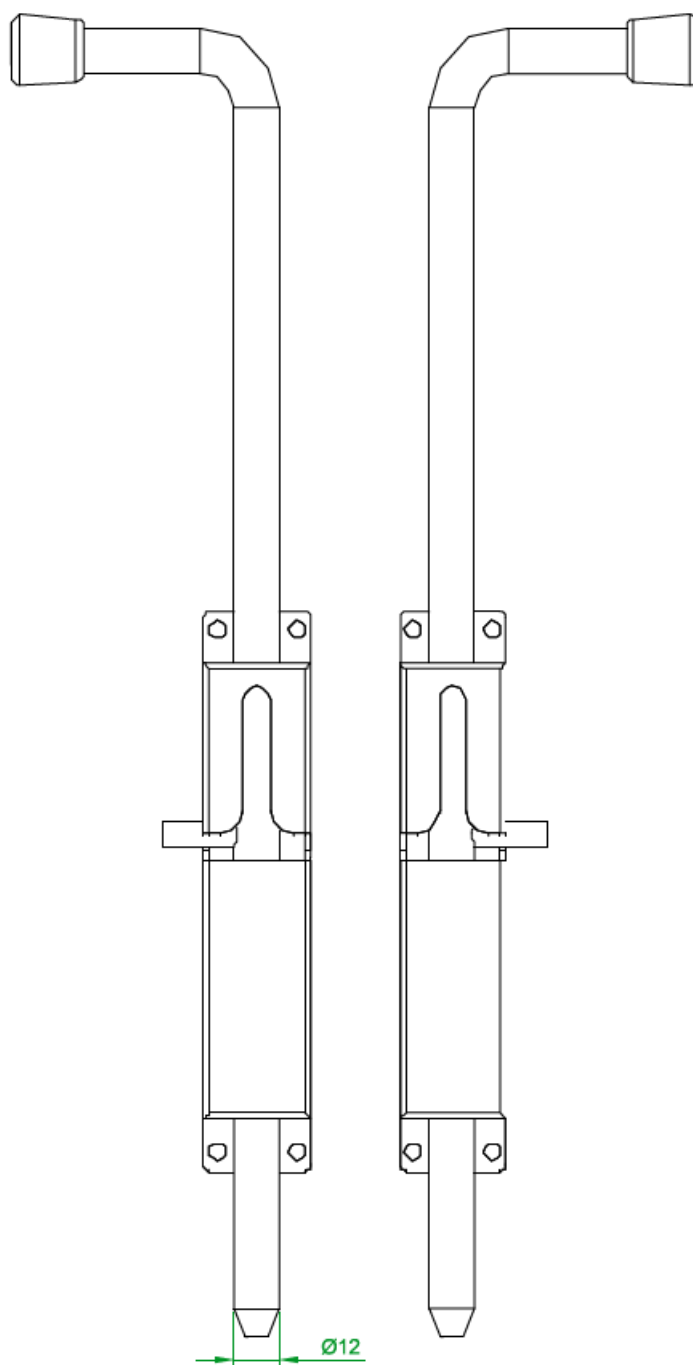
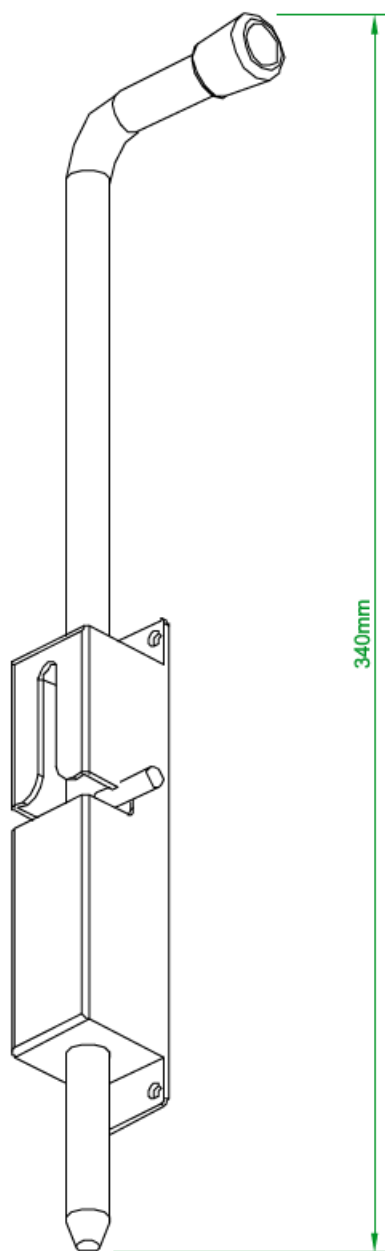
REFª: BARRA DE TRAVAMENTO 1.2m INOX  
REFª: BARRA DE TRAVAMENTO 1.5.m INOX  
REFª: BARRA DE TRAVAMENTO 2.0m INOX

## BARRA DE TRAVAMENTO

### ESQUEMA DE MONTAGEM

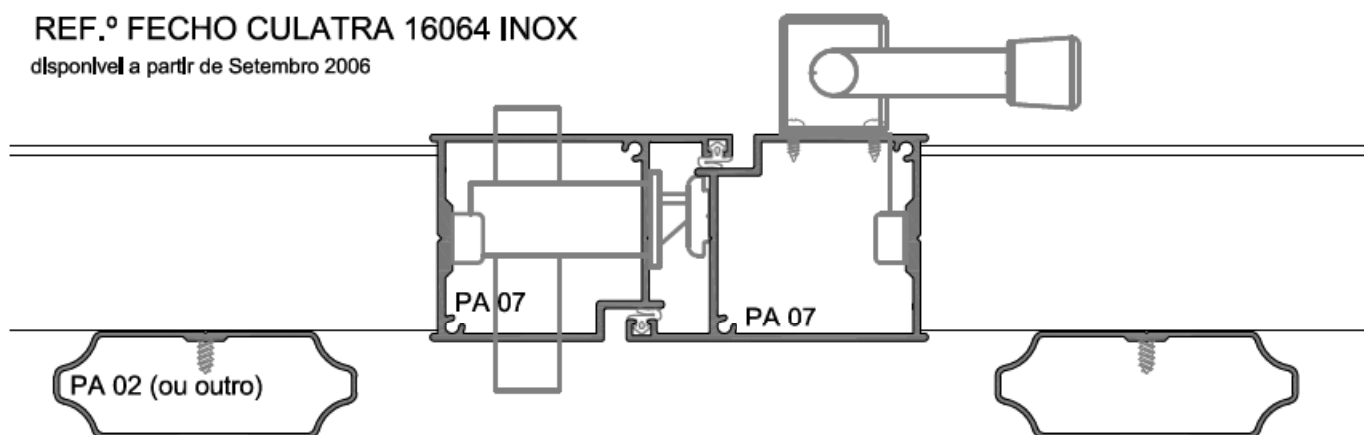


FECHO PARA PORTÕES DE 2 FOLHAS  
PARA APLICAÇÃO EM PORTÃO SEM MOTORES ELECTRICOS  
FECHO REVERSÍVEL  
FECHO TOTALMENTE EM AÇO INOX  
35mm DE CURSO DE FECHO



REF.º FECHO CULATRA 16064 INOX

disponível a partir de Setembro 2006









#### **SOSOARES**

Rua do Campo Alegre, 474  
4150-170 Porto  
T 226096709 | F 226005642  
E comercial@sosoares.pt

#### **METALFER**

Travessa do Bolegão, 10  
Apartado 1  
3754-904 Fermentelos  
T 234729740 | F 234729741  
E metalfer@sosoares.pt

#### **ALFA SUL**

EN Lisboa-Sintra Km 14  
Apartado 156  
2726-936 Mem Martins  
T 219265090 | F 219265098  
E alfa.sul@sosoares.pt

#### **ALULIDER**

Pavilhão Industrial H - Plataforma 13D  
Zona Franca Industrial  
9200-047 Caniçal - Madeira  
T 291960494 | F 291960497  
E alulider@sosoares.pt

#### **PERFIS OEIRAS**

Rua da Colónia - Quinta da Cardiosa  
Apartado 214 - Abrunheira  
2711-952 Sintra  
T 219156660 | F 219156661  
E perfis.oeiras@sosoares.pt