

OT

sistema de batente de 70mm com canal 16 com corte térmico
70mm opening system with channel 16 with thermal break
système d'ouvrant de 70mm de chenal 16 à rupture de pont thermique



CATÁLOGO TÉCNICO

TECHNICAL CATALOGUE | CATALOGUE TECHNIQUE



SISTEMAS
EURO 2000®
PERFIS DE ALUMÍNIO E VIDROS PARA ARQUITECTURA

sisistema de batente de 70mm com canal 16 com corte térmico
70mm opening system with channel 16 with thermal break
systeme d'ouvrant de 70mm de chenal 16 à rupture de pont thermique

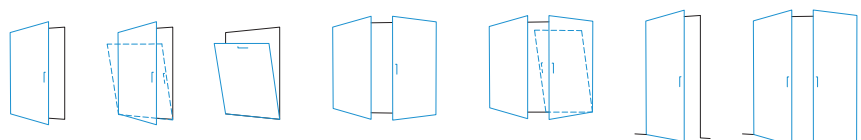


O sistema OT foi desenvolvido com o objetivo de reduzir os tempos de execução e aplicação, consistindo assim num sistema cujos processos de maquinação, montagem e aplicação são bastante simplificados. A utilização das ferragens canal 16 permitem vários eixos de afinação, contribuindo deste modo para o excelente funcionamento do caixilho. Combinando com tudo isto a aplicação de vidros seletivos, o sistema OT proporciona excelentes prestações térmicas e acústicas.

The OT system was developed with the aim to reduce the execution and application time, consisting of a system whose processes like machining, assembly and application is greatly simplified. The use of the hardware channel 16 allow multi-axis adjustment, thereby contributing to the excellent operation of the frame. Combining all this with the application of selective glazing, the OT system provides excellent thermal and acoustic benefits.

Le système OT a été développé afin de réduire les durées d'exécution et d'application, constituant ainsi un système dont les processus d'usinage, d'assemblage et d'application sont fortement simplifiés. L'utilisation des accessoires pour chenal 16 permettent le réglage multi-axes, ce qui contribue à l'excellent fonctionnement du châssis. Ajoutant à tout cela l'application sélective d'un vitrage, le système OT fournit d'excellents avantages thermiques et acoustiques.

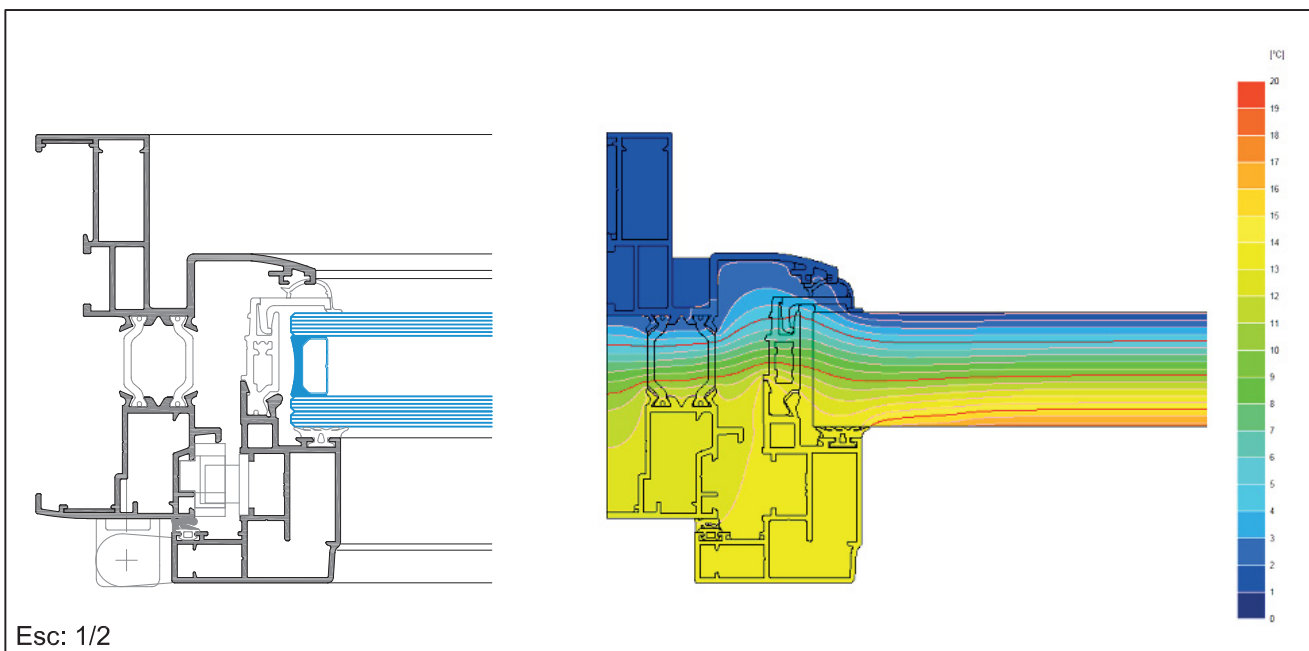
	OT	OT-OCULTA CONCEALED CACHÉ
APRESENTAÇÃO PRESENTATION PRÉSENTATION	Reta Decor Straight Decor Droite Decor	
DIMENSÕES DIMENSIONS DIMENSIONS		
Aro fixo Fixed frame Cadre dormant	70mm	70mm
Aro móvel Mobile frame Cadre ouvrant	83mm	75mm
ENCHIMENTO FILLING REMPLISSAGE	Máximo 55mm (vidro) Maximum 55mm (glass) Maximale 55mm (verre)	Máximo 30mm (vidro) Maximum 30mm (glass) Maximale 30mm (verre)
CANAL CHANNEL CHENAL	Canal 16 Channel 16 Chenal 16	
CORTES CUTS COUPES	45° 90°	
UNIÕES UNIONS UNIONS	Exteriores de várias dimensões Esquadros de bloqueio interiores Exteriors of several dimensions Inner blocking brackets Extérieures de différentes dimensions Équerres de verrouillage intérieures	
PESO MÁXIMO MAXIMUM WEIGHT POIDS MAXIMALE	Janela de batente 1 2 folhas) - 110/130Kg/folha leaf vantail Casement (1 2 leaves) Fenêtre à la Française (1 2 vantaux) Oscilo-batente (1 2 folhas) - 110/130Kg/folha leaf vantail Tilt-and-turn (1 2 leaves) Oscillo-battant (1 2 vantaux) Basculante - 70Kg/folha leaf vantail Hopper À Soufflet	
ACABAMENTOS FINISHES FINITIONS	Lacados Anodizados Bicolores powder coating anodizing bicolour laqué anodisé bicouleur	
NOTAS NOTES NOTES	<ul style="list-style-type: none"> Sistema Oculto (Vista em alumínio bastante reduzida) Concealed System (reduced aluminium views) Système Caché (Vue de l'aluminium réduit): <ul style="list-style-type: none"> - 44mm (vistas laterais, superior e inferior lateral, upper and lower views vues latérales, supérieur et inférieur) - 82mm (vista central central view vue centrale) Canal 16 Channel 16 Chenal 16 Permite realizar folhas com áreas até aos 2,20 m² Allows areas up to 2,20 m² per leaf Permet des surfaces jusqu'à 2,20 m² par vantail 	



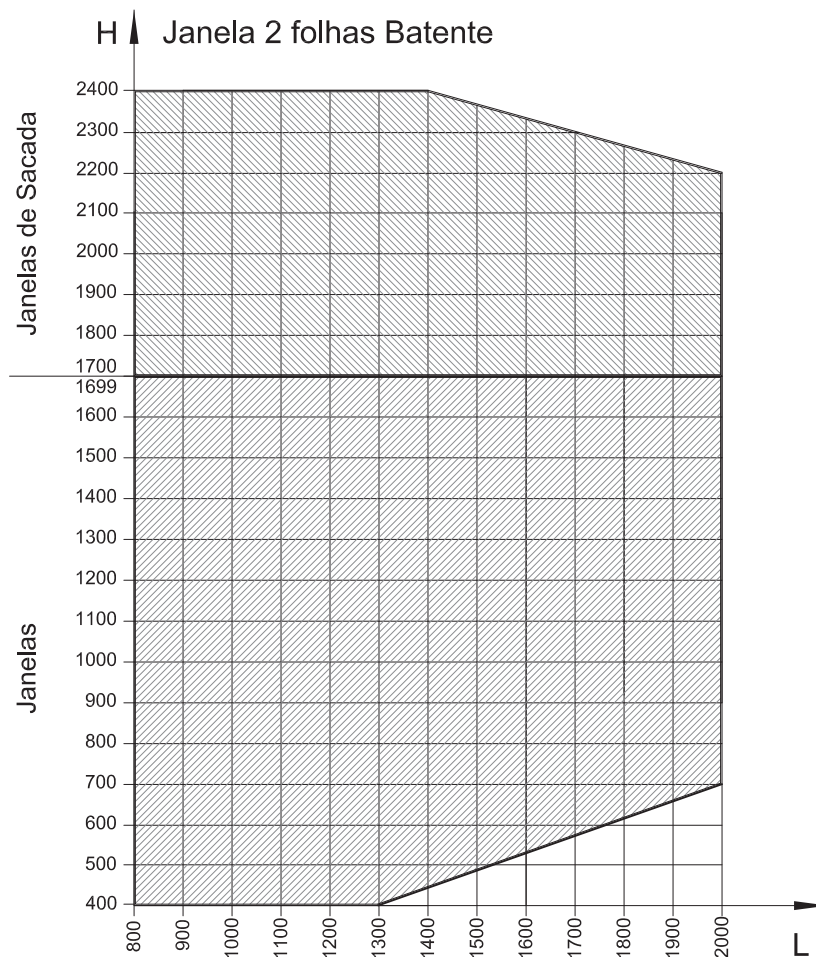
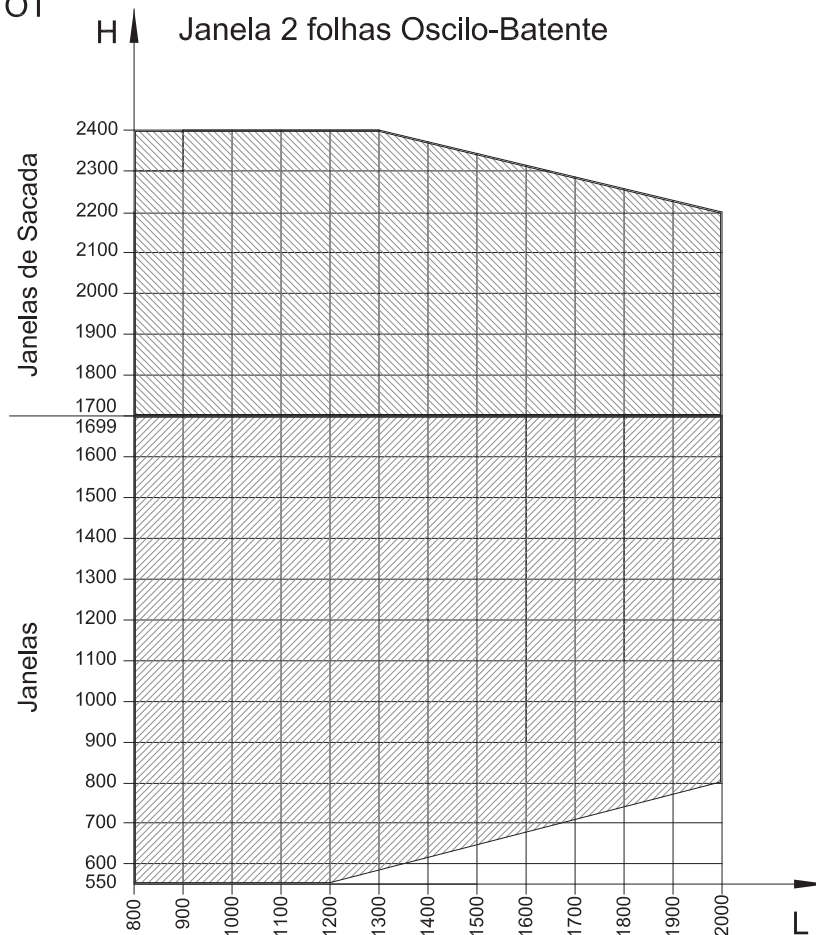
DESEMPENHO DO SISTEMA

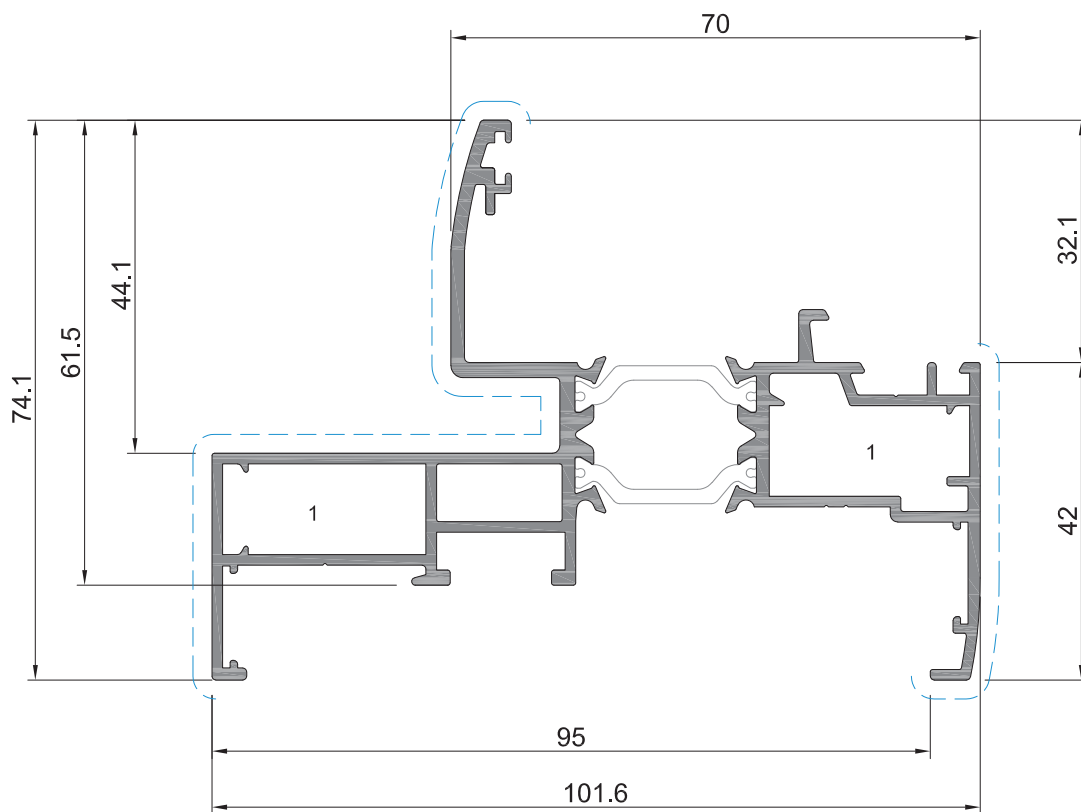
system performance | performance du système

<p>Marcação CE CE MARKING Marquage CE NP EN 14351-1</p>	<p>Janela de 2 folhas com 1,55 x 1,60m - Vidro: 8 + 16 + 8 2 leaves window 1,55 x 1,60m - Glass: 8 + 16 + 8 Fenêtre 2 vantaux 1,55 x 1,60m - Verre: 8 + 16 + 8</p>
<p>Permeabilidade ao AR AIR Permeability Permeabilité à l'AIR EN 12 207:2000</p>	<p>4</p>
<p>Estanquidade à ÁGUA WATER Tightness Étanchéité à l'EAU EN 12 208:2000</p>	<p>E1350</p>
<p>Resistência ao VENTO WIND Resistance Résistance au VENT EN 12 210:2000</p>	<p>C5</p>
<p>Coef. Transm. TÉRMICA THERMAL Transmittance Coef. Transm. THERMIQUE UNE-ISO 13947:2005</p>	<p>$U_w = 1,33 \text{ W/m}^2\text{K}$ $U_g = 1,1 \text{ W/m}^2\text{K}$ (janela 2 folhas com 1,55x1,60m) (2 leaves window fenêtre 2 vantaux)</p>
<p>Isolamento ACÚSTICO ACOUSTIC Insulation Isolation ACOUSTIQUE NP EN 14351-1:2008 - Anexo B</p>	<p>$R_w = 34\text{dB}$ $R_w \text{ (IGU)} = 32\text{dB}$, área $\leq 2,70\text{m}^2$ area aire</p>

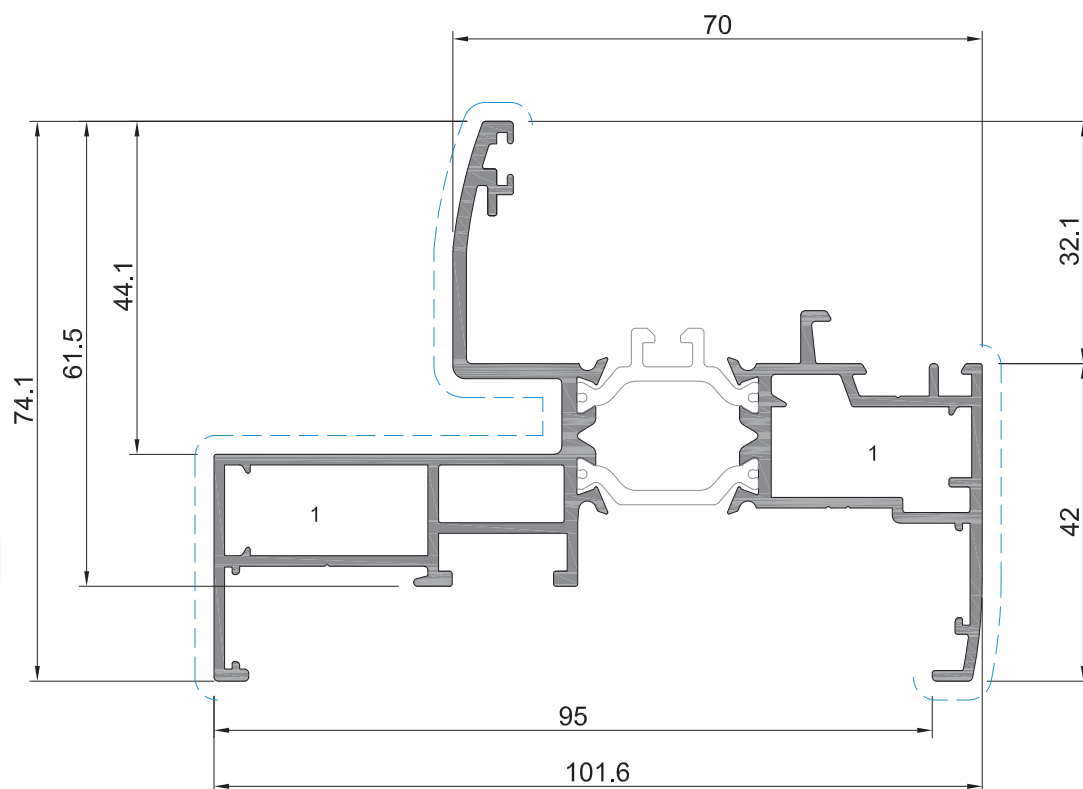


DIMENSÕES PARA VÃOS OT





OT 01



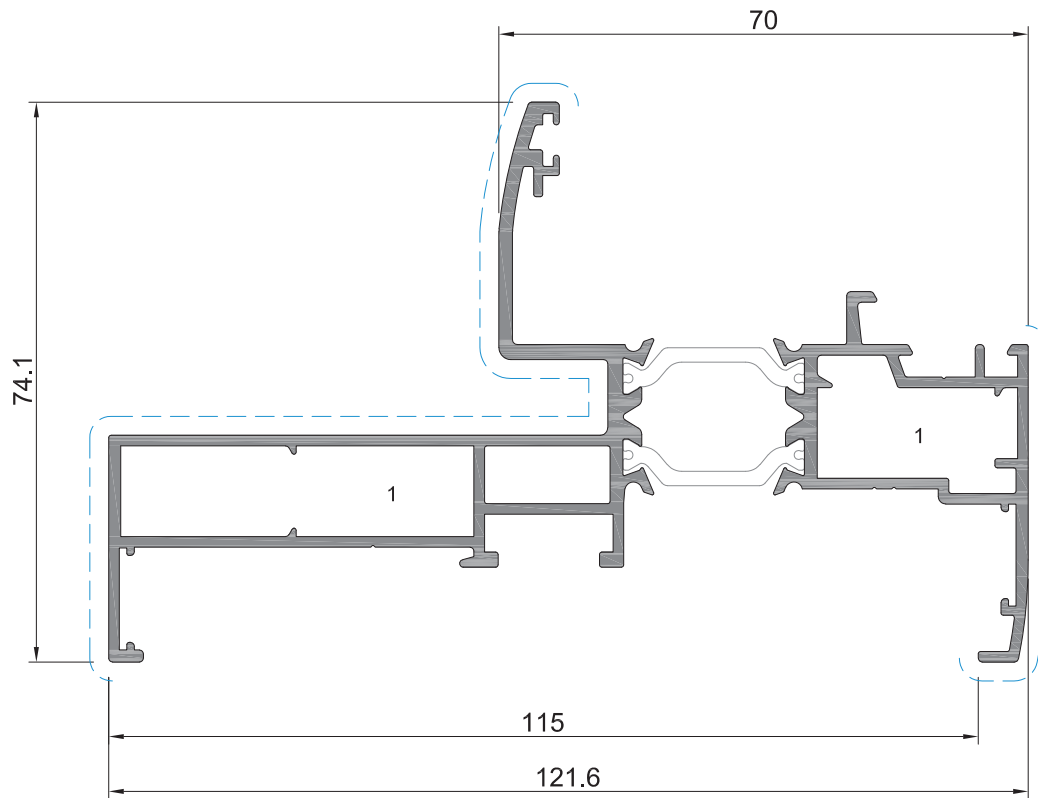
OT 03

1 - ESQUADRO 18-1123-C
5 - ESQUADRO 18-1135-C

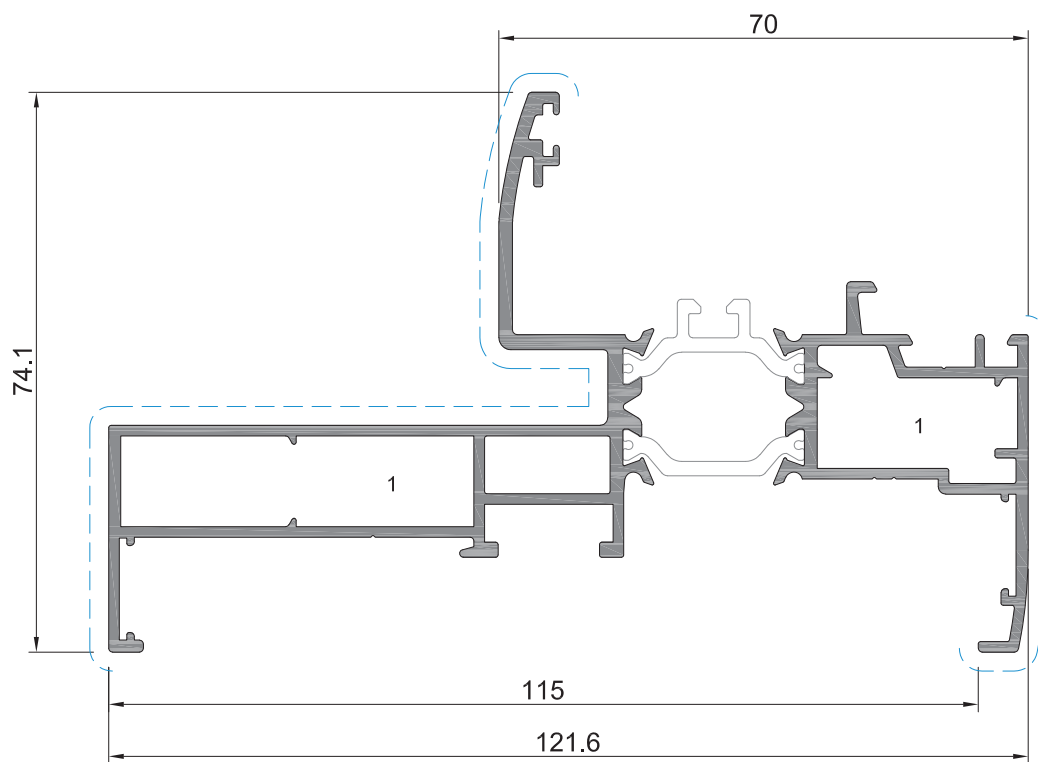
2 - ESQUADRO AT E. PEQUENO
6 - UNIÃO TRAVESSA SA2001 G

3 - ESQUADRO 18-1112-C

4 - ESQUADRO SA 35 CORTADO PEQ.



OT 41



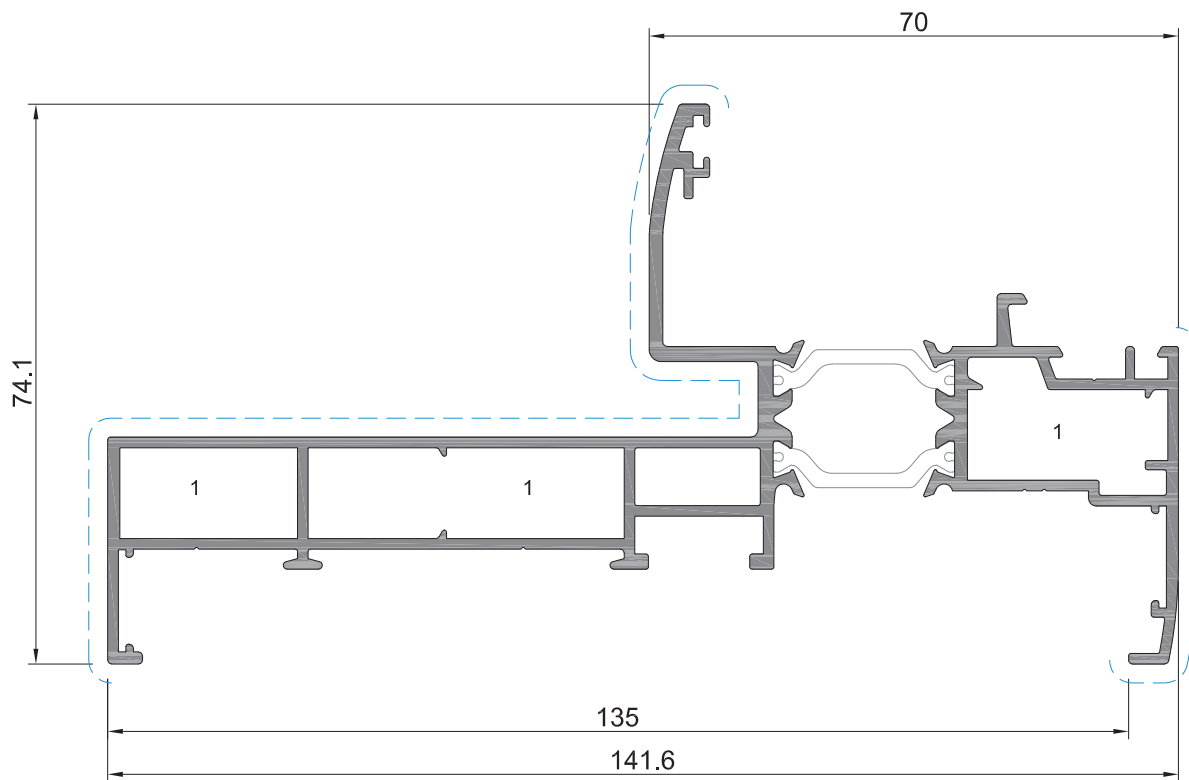
OT 43

1 - ESQUADRO 18-1123-C
5 - ESQUADRO 18-1135-C

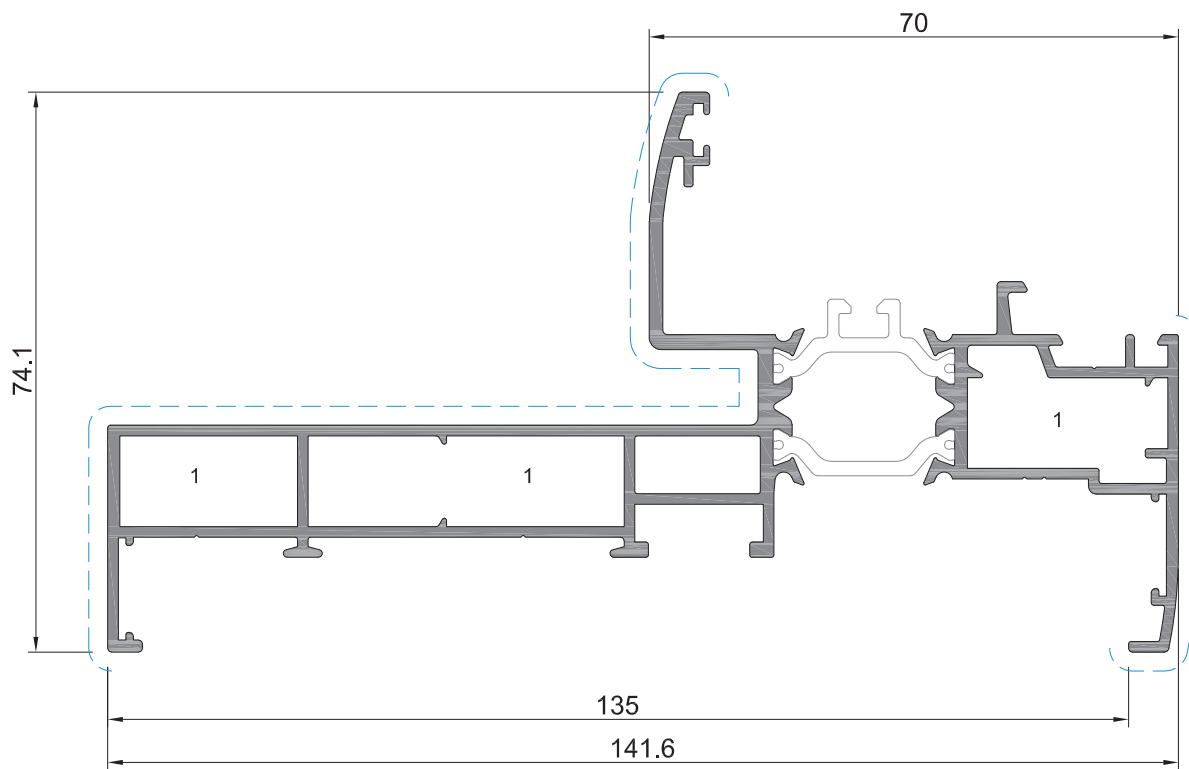
2 - ESQUADRO AT E. PEQUENO
6 - UNIÃO TRAVESSA SA2001 G

3 - ESQUADRO 18-1112-C

4 - ESQUADRO SA 35 CORTADO PEQ.



OT 51



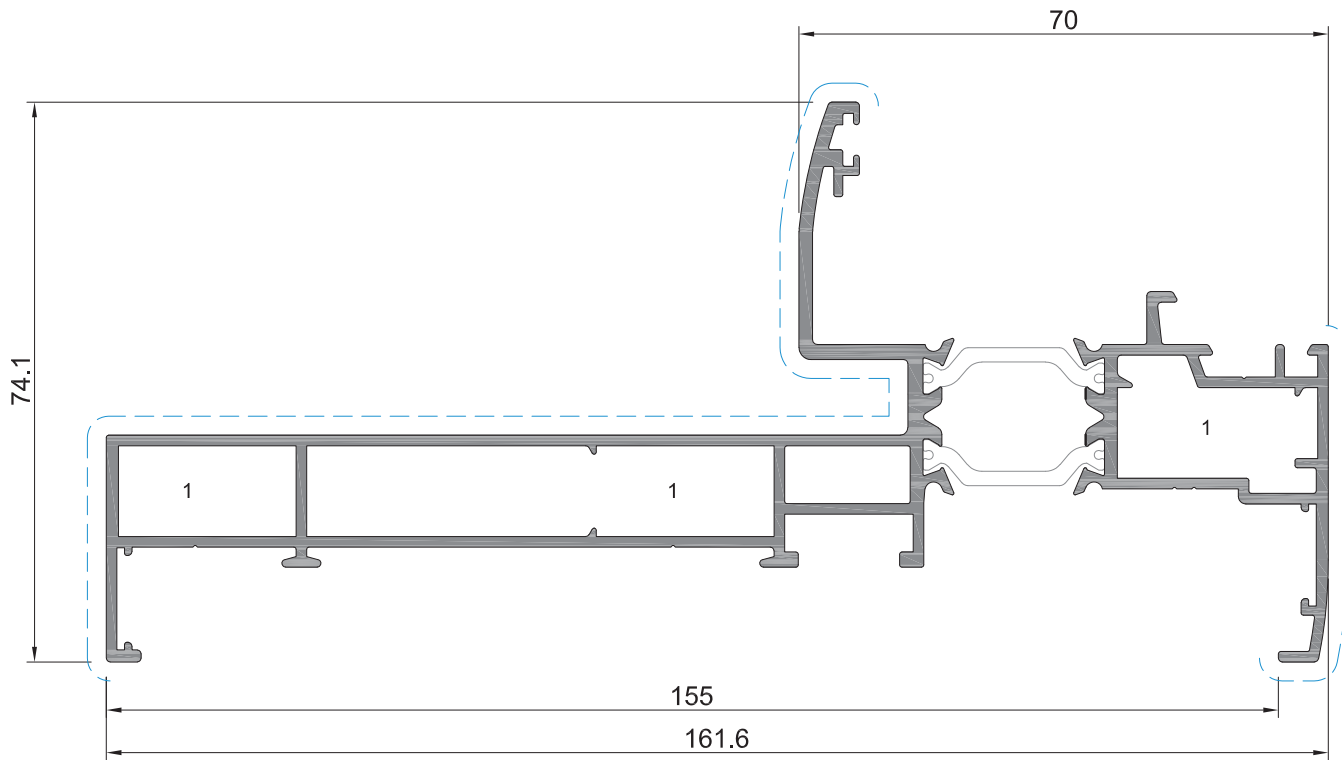
OT 53

1 - ESQUADRO 18-1123-C
5 - ESQUADRO 18-1135-C

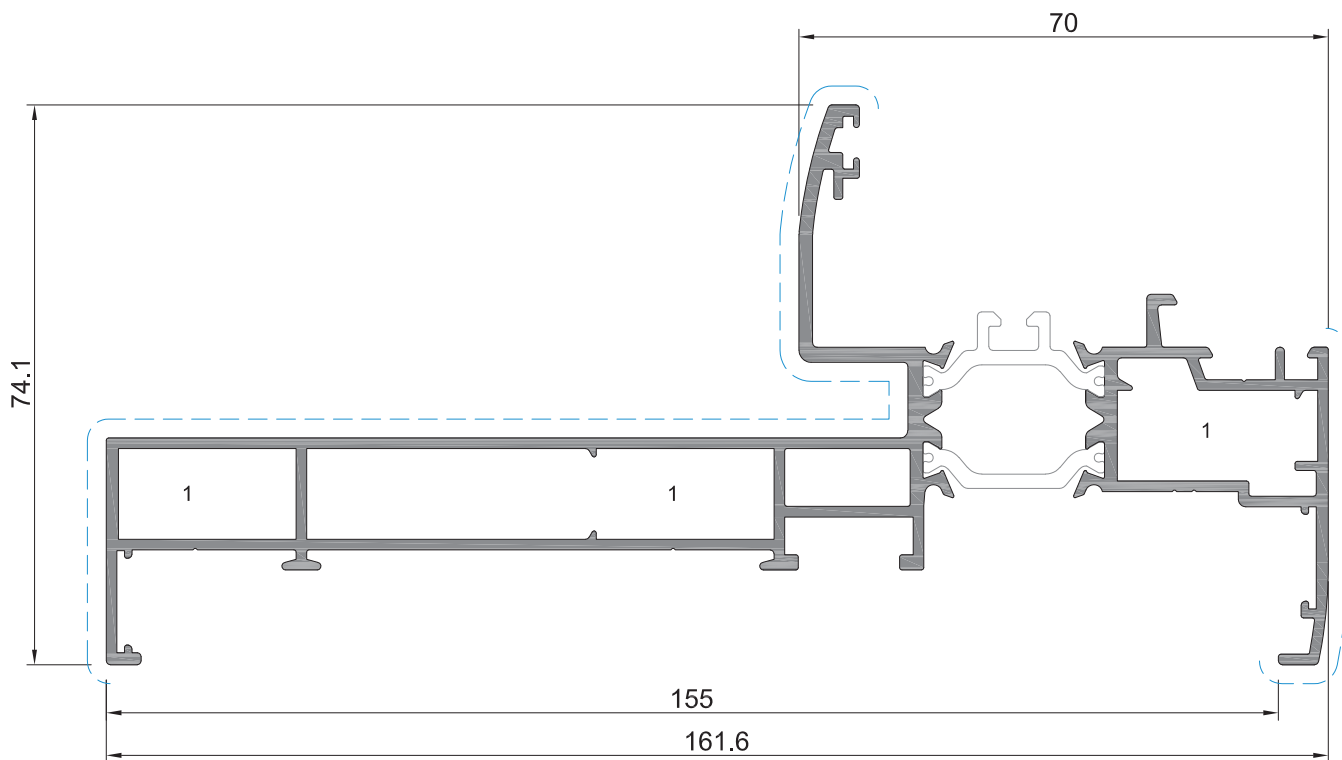
2 - ESQUADRO AT E. PEQUENO
6 - UNIÃO TRAVESSA SA2001 G

3 - ESQUADRO 18-1112-C

4 - ESQUADRO SA 35 CORTADO PEQ.



OT 61



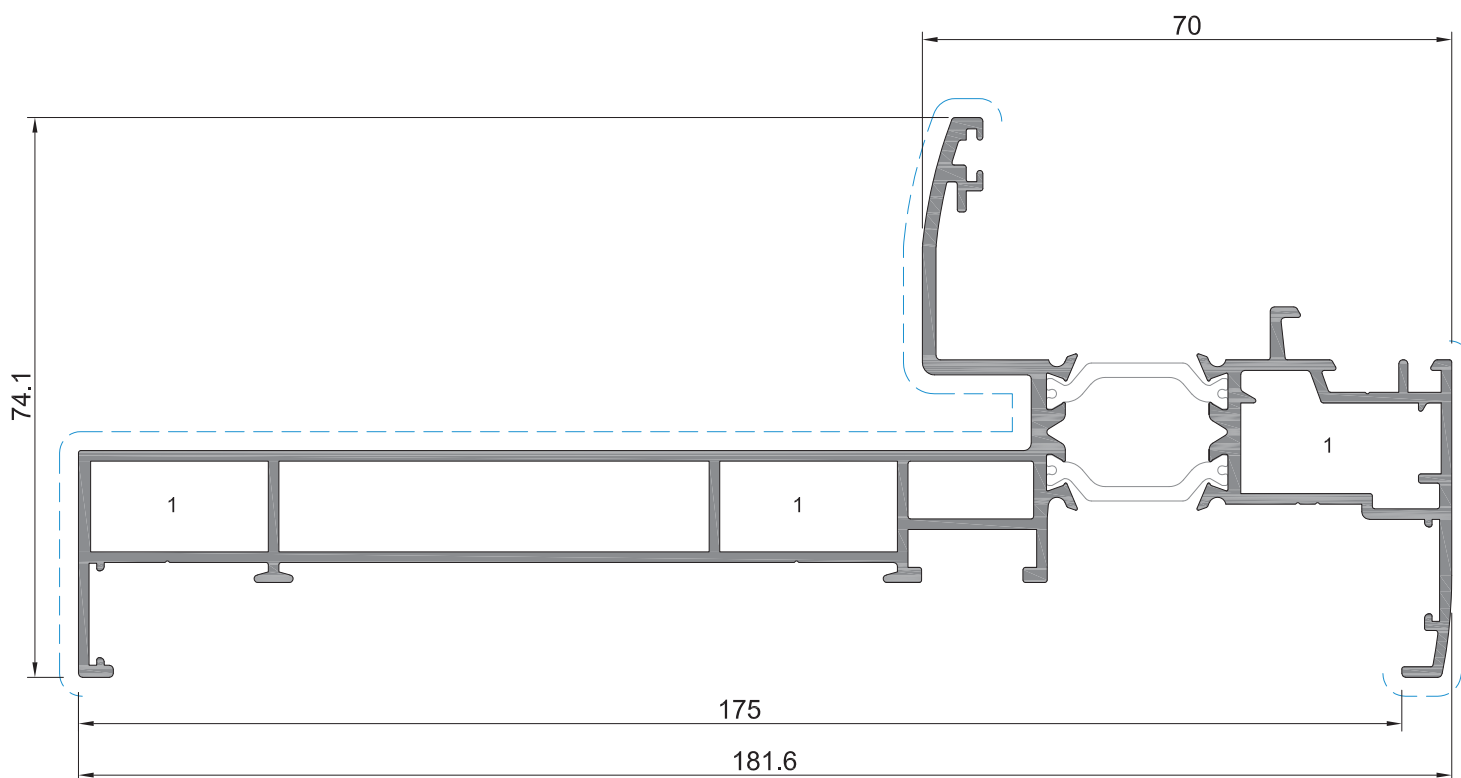
OT 63

1 - ESQUADRO 18-1123-C
5 - ESQUADRO 18-1135-C

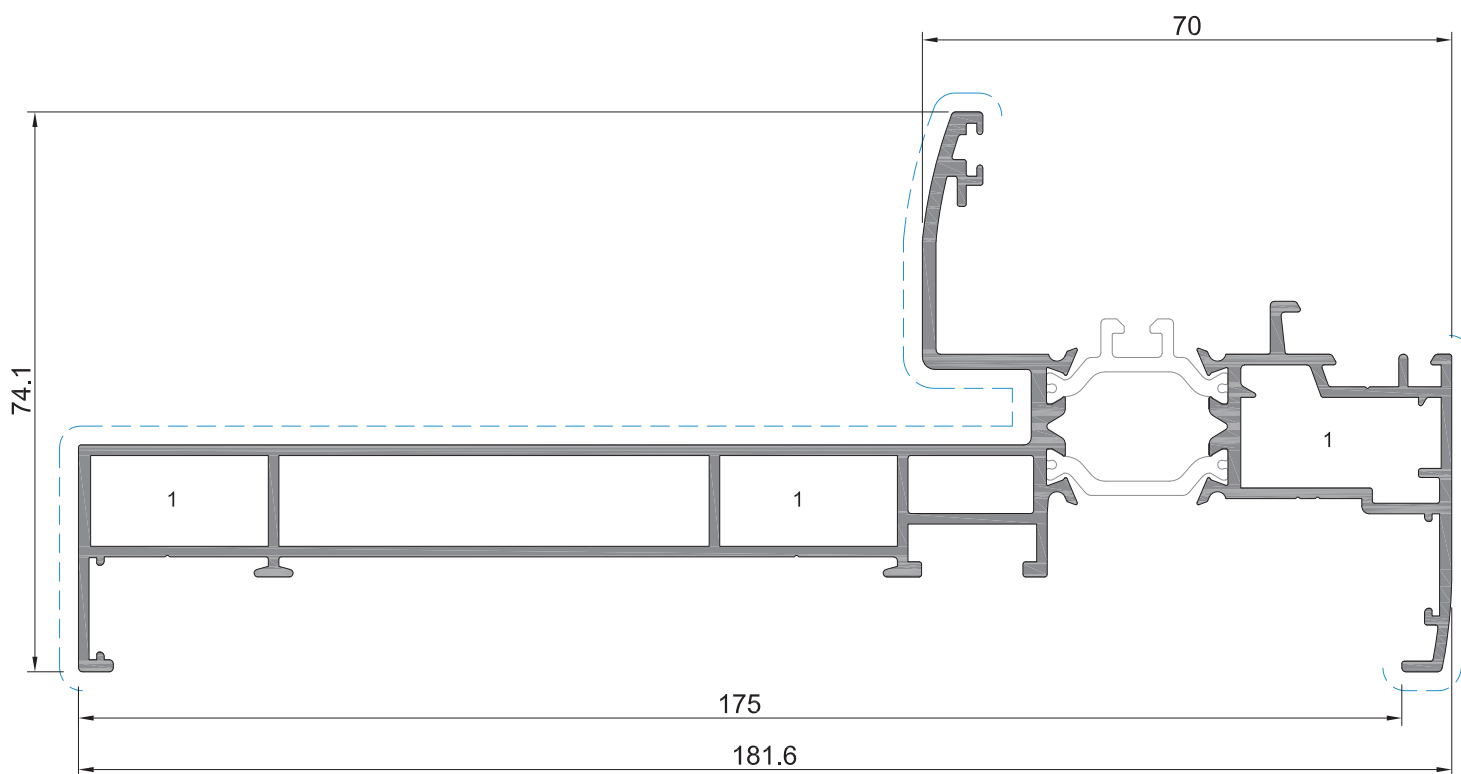
2 - ESQUADRO AT E. PEQUENO
6 - UNIÃO TRAVESSA SA2001 G

3 - ESQUADRO 18-1112-C

4 - ESQUADRO SA 35 CORTADO PEQ.



OT 71



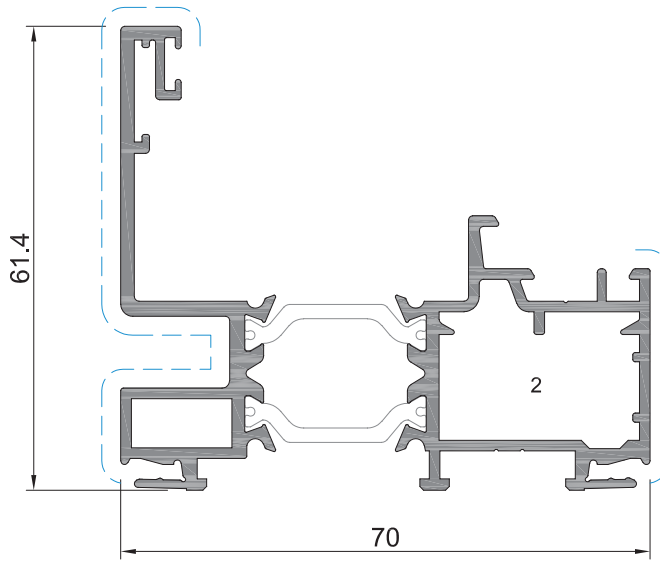
OT 73

1 - ESQUADRO 18-1123-C
5 - ESQUADRO 18-1135-C

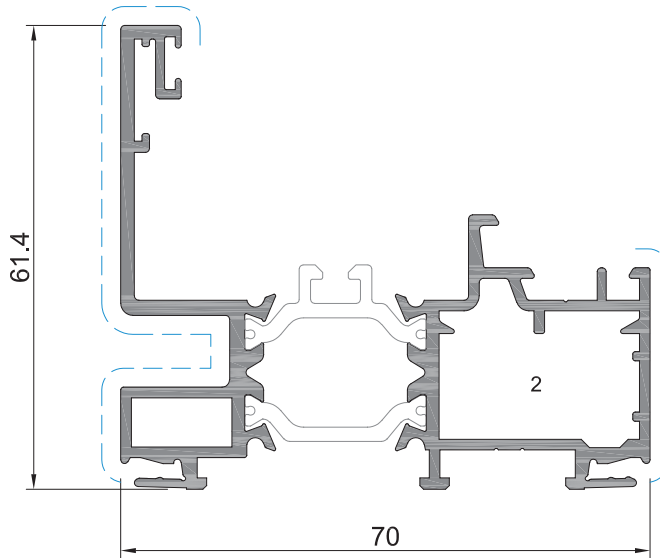
2 - ESQUADRO AT E. PEQUENO
6 - UNIÃO TRAVESSA SA2001 G

3 - ESQUADRO 18-1112-C

4 - ESQUADRO SA 35 CORTADO PEQ.



OT 60



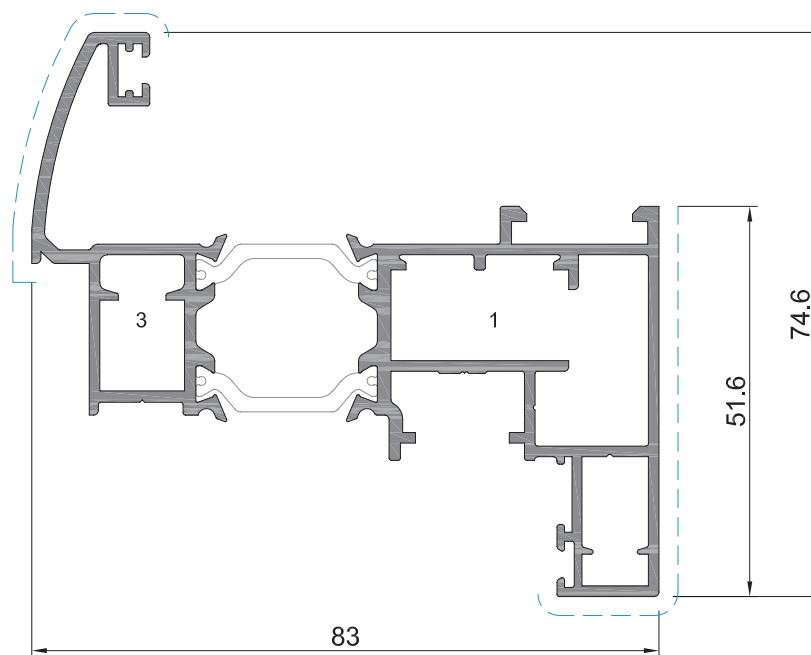
OT 62

1 - ESQUADRO 18-1123-C
5 - ESQUADRO 18-1135-C

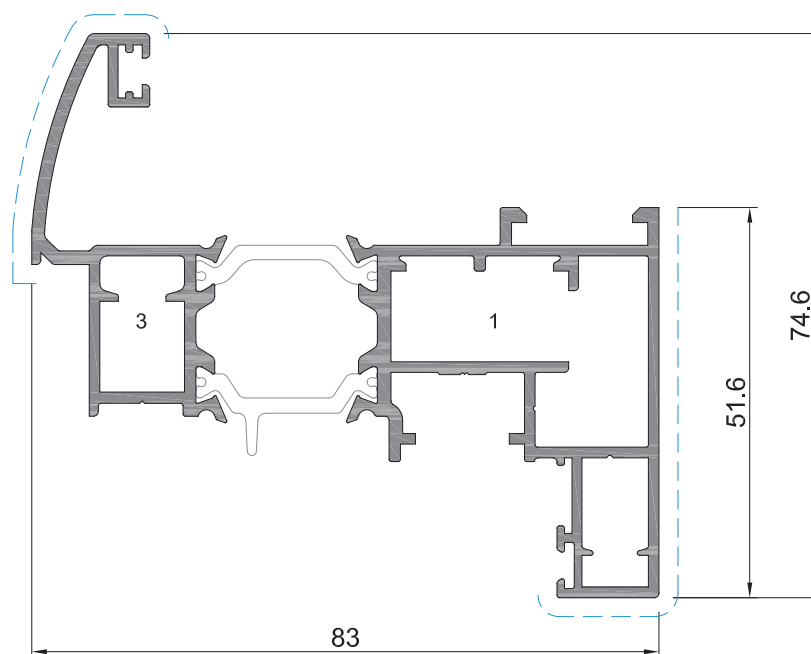
2 - ESQUADRO AT E. PEQUENO
6 - UNIÃO TRAVESSA SA2001 G

3 - ESQUADRO 18-1112-C

4 - ESQUADRO SA 35 CORTADO PEQ.



OT 85



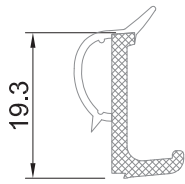
OT 86

1 - ESQUADRO 18-1123-C
5 - ESQUADRO 18-1135-C

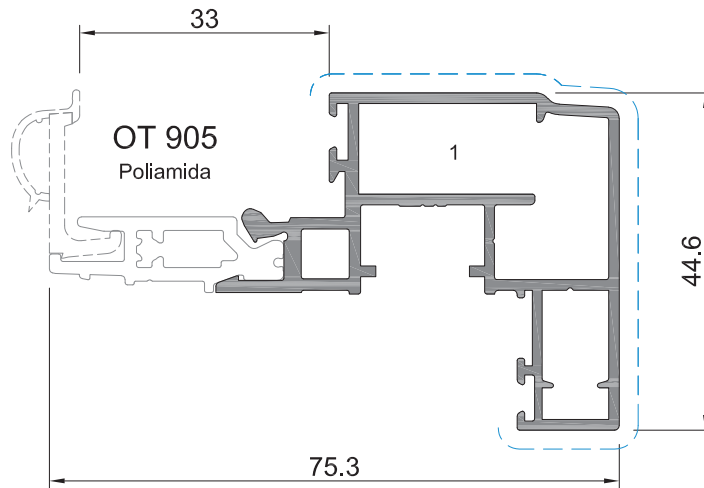
2 - ESQUADRO AT E. PEQUENO
6 - UNIÃO TRAVESSA SA2001 G

3 - ESQUADRO 18-1112-C

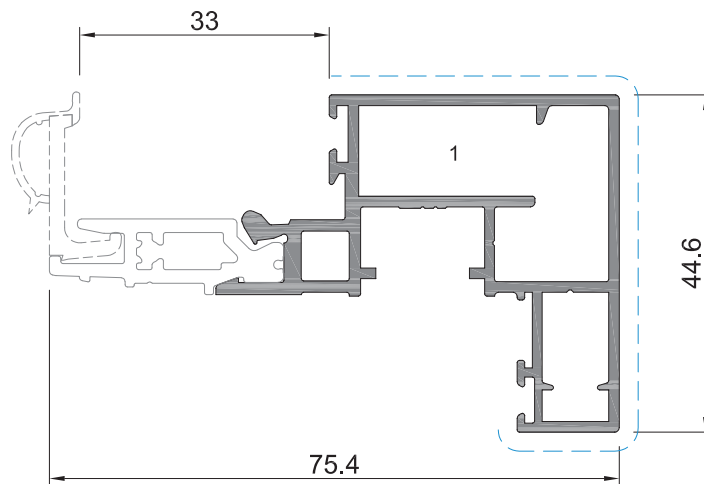
4 - ESQUADRO SA 35 CORTADO PEQ.



OT 95
Perfil em PVC



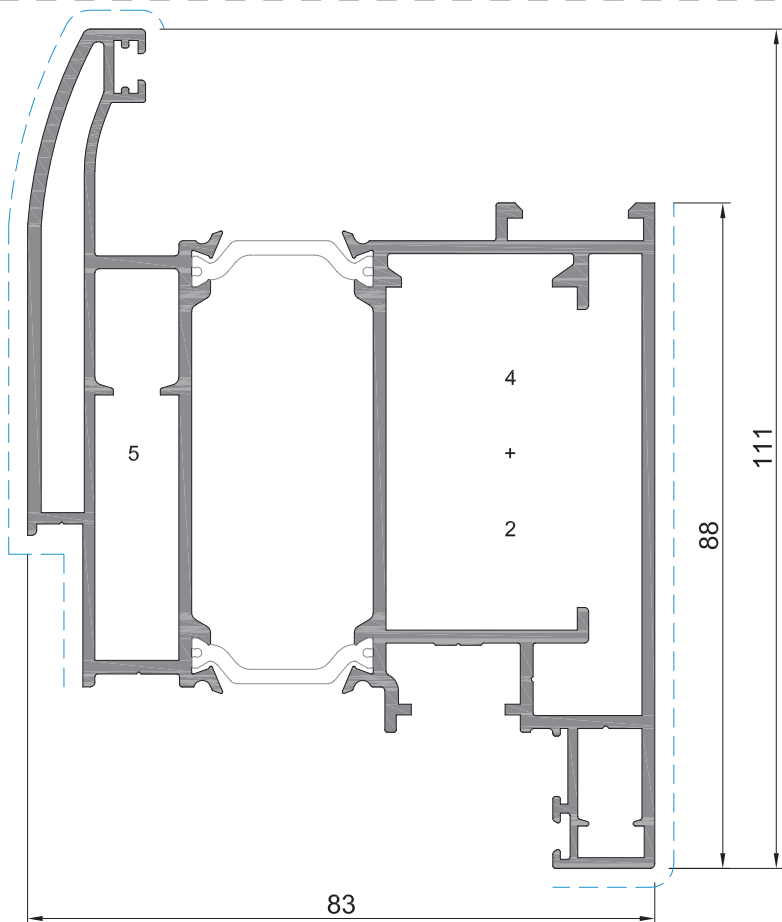
OT 05
PARA OT-OCULTA - LINHA DECOR



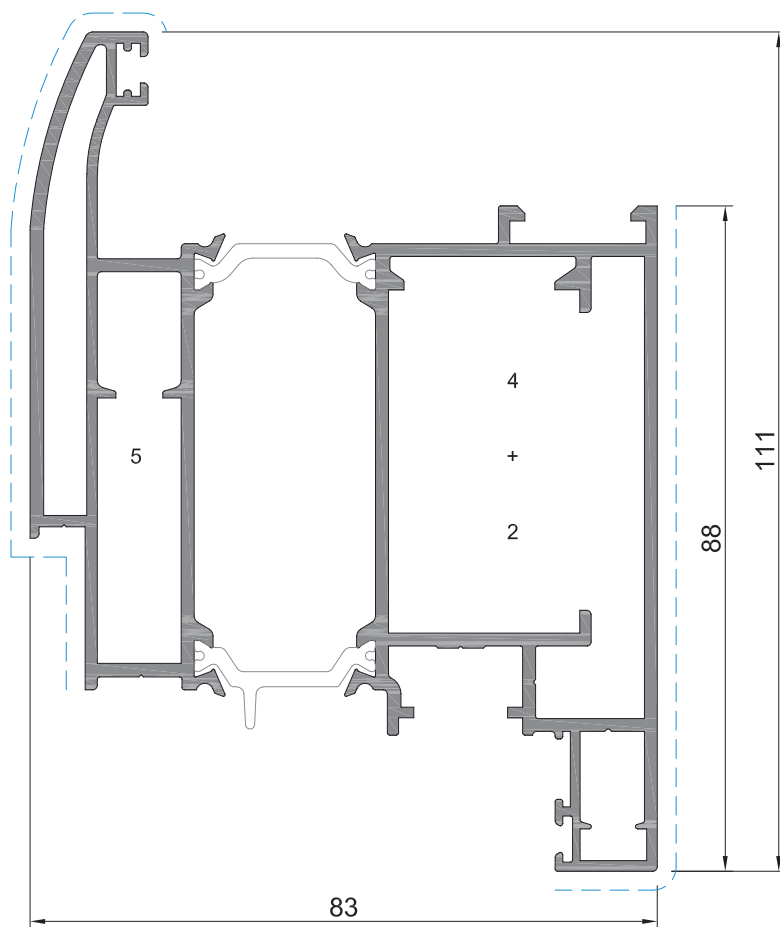
OT 02
PARA OT-OCULTA - LINHA RETA

IMPORTANTE : OT-02

- 1° - Anodizar / lacar o perfil OT-02 (Alumínio)
 - 2° - Cravar o OT-905 (Poliamida).
- O perfil OT-905 não pode ser lacado/anodizado



OT 88



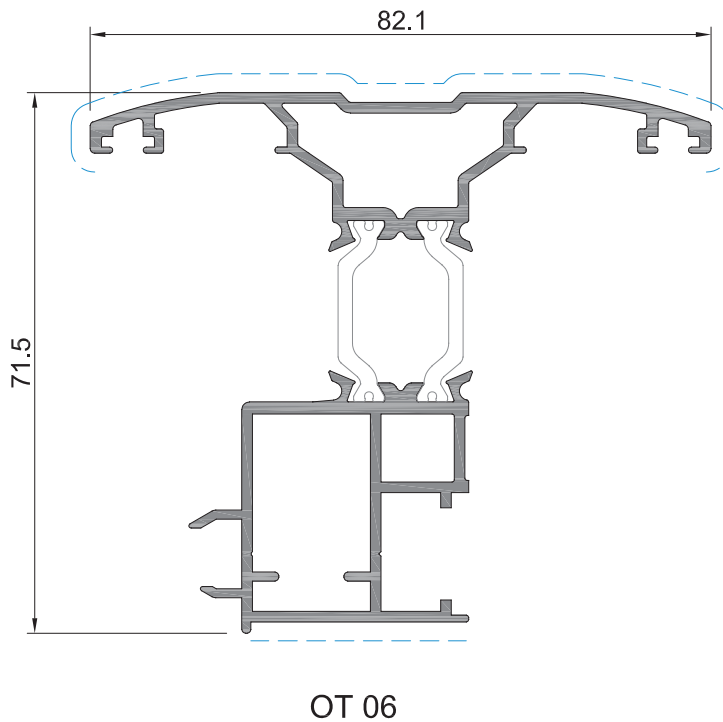
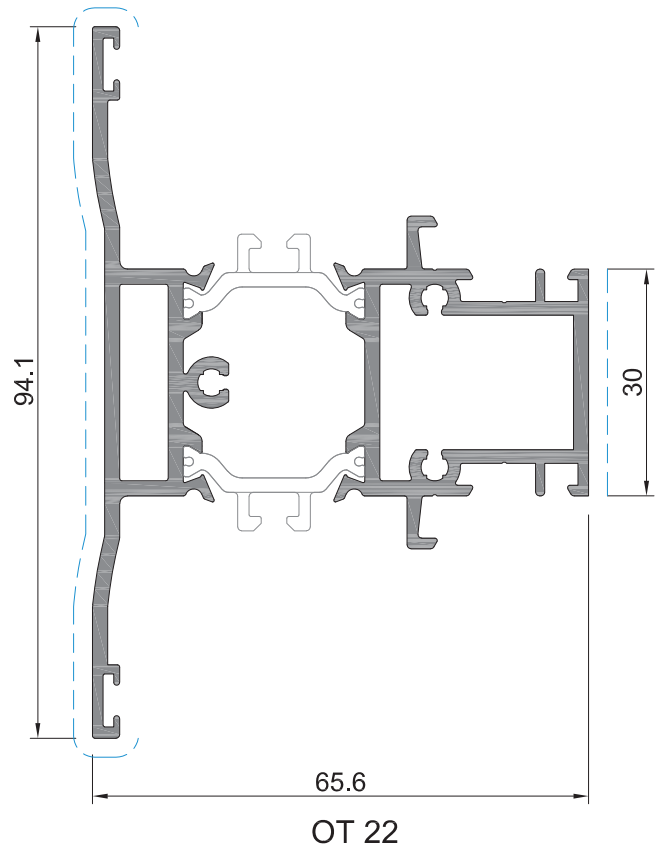
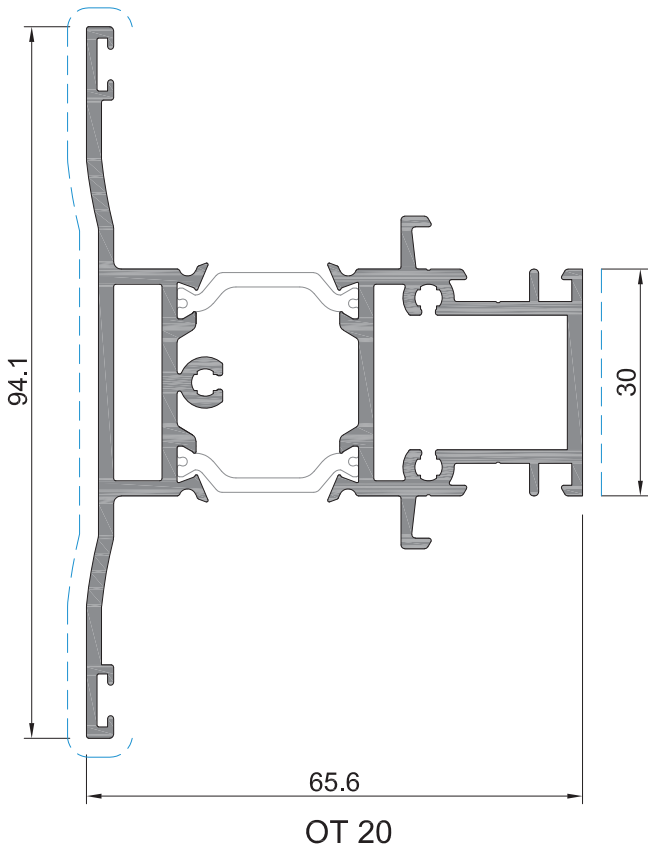
OT 89

1 - ESQUADRO 18-1123-C
5 - ESQUADRO 18-1135-C

2 - ESQUADRO AT E. PEQUENO
6 - UNIÃO TRAVESSA SA2001 G

3 - ESQUADRO 18-1112-C

4 - ESQUADRO SA 35 CORTADO PEQ.

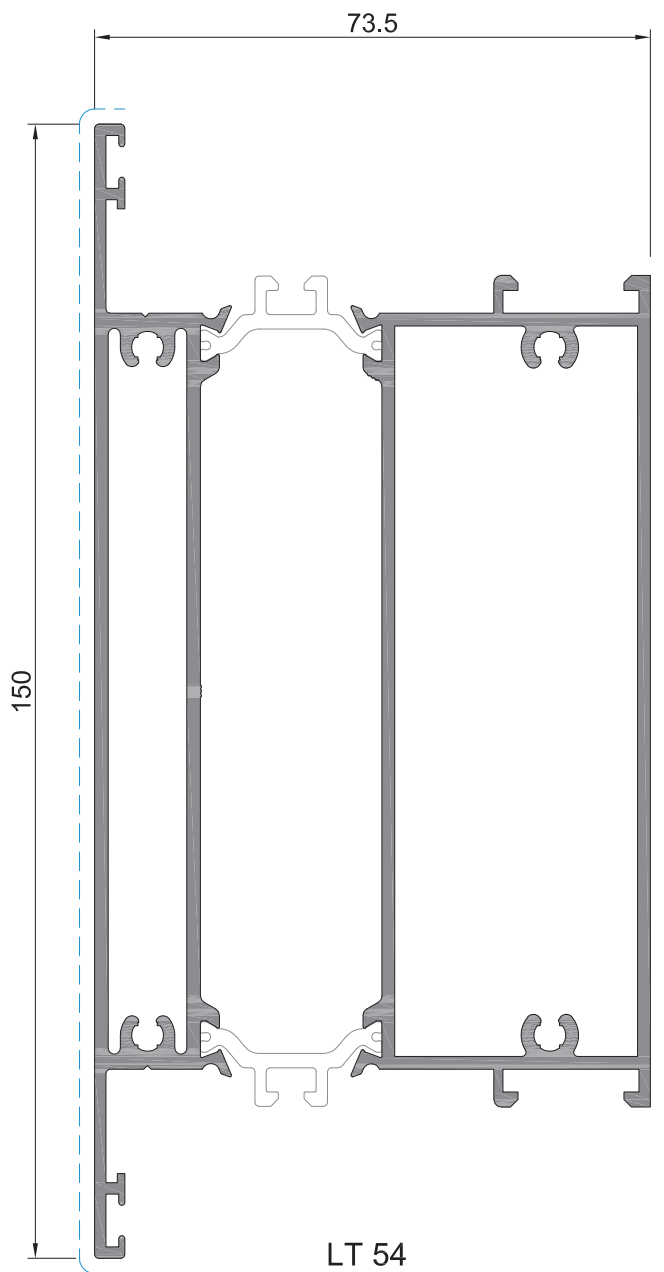


1 - ESQUADRO 18-1123-C
5 - ESQUADRO 18-1135-C

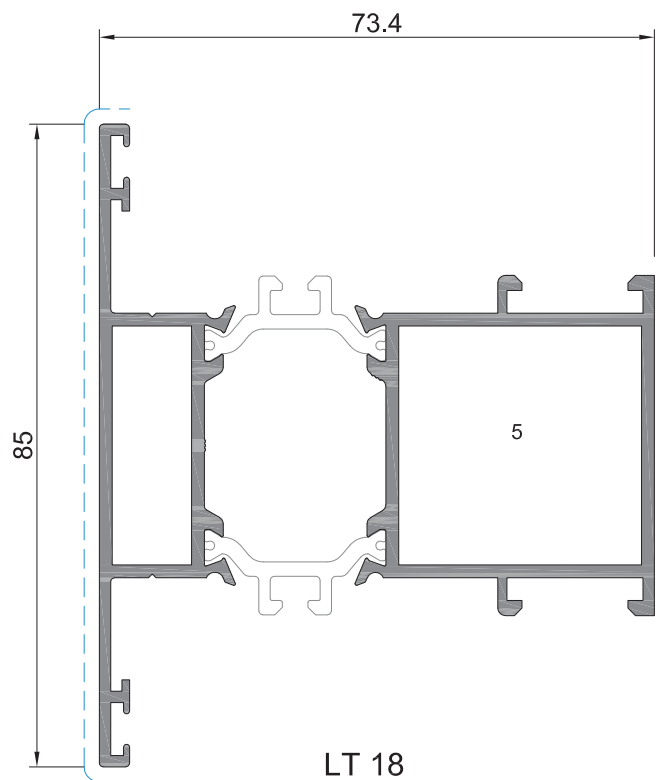
2 - ESQUADRO AT E. PEQUENO
6 - UNIÃO TRAVESSA SA2001 G

3 - ESQUADRO 18-1112-C

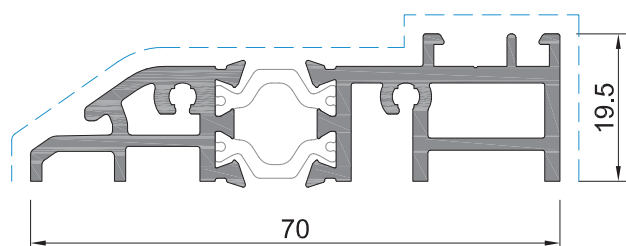
4 - ESQUADRO SA 35 CORTADO PEQ.



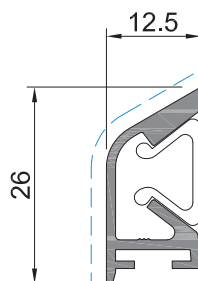
LT 54



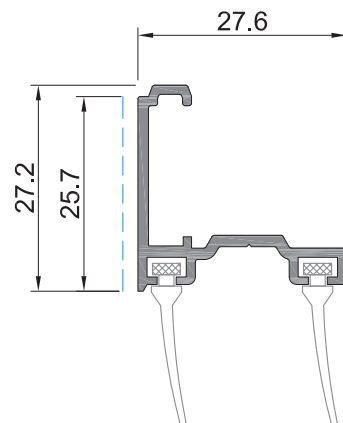
LT 18



OT 50



SA 32



OT 49

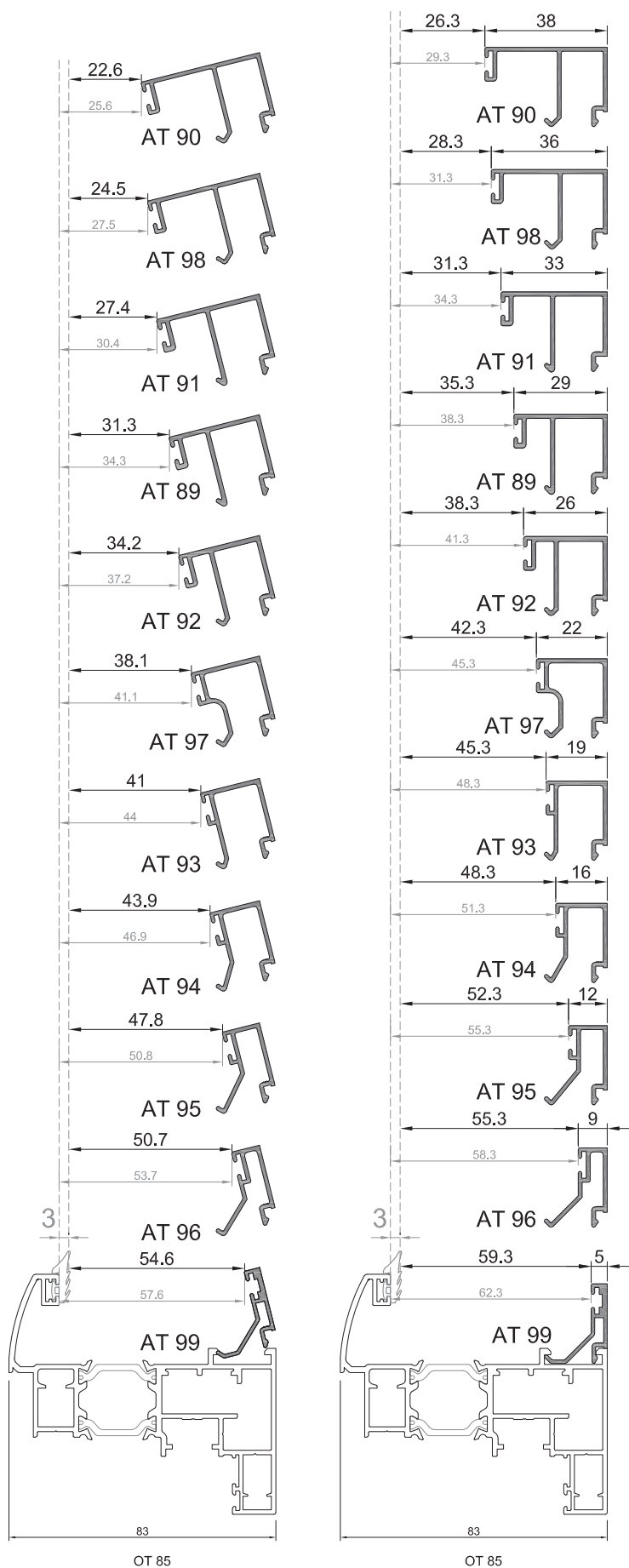
1 - ESQUADRO 18-1123-C
5 - ESQUADRO 18-1135-C

2 - ESQUADRO AT E. PEQUENO
6 - UNIÃO TRAVESSA SA2001 G

3 - ESQUADRO 18-1112-C

4 - ESQUADRO SA 35 CORTADO PEQ.

TABELA ORIENTATIVA



Para Aro Fixo

OT 93

APLICAÇÃO BITES - ARO FIXO (*)

O Grupo Sosoares aconselha a utilização do seguinte procedimento:

- 1 - APLICAÇÃO DOS BITES NAS LARGURAS COM COLOCAÇÃO DE PARAFUSO NAS EXTREMIDADES DE CADA LARGURA
- 2 - APLICAÇÃO DOS BITES NAS ALTURAS COM COLOCAÇÃO DE PONTOS DE SILICONE

(*) VER PORMENOR

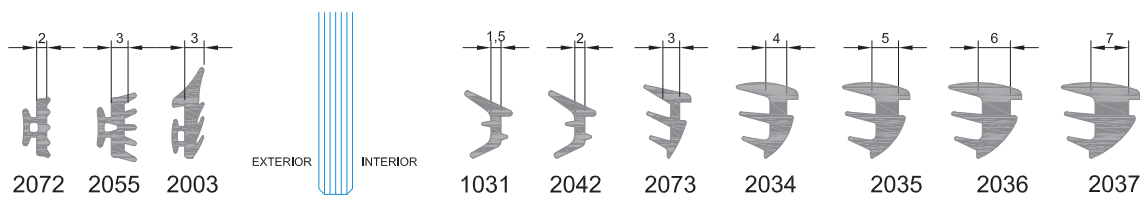


TABELA DE BITES

O Grupo Sosoares aconselha sempre a utilização do vedante VD 2003 pelo exterior

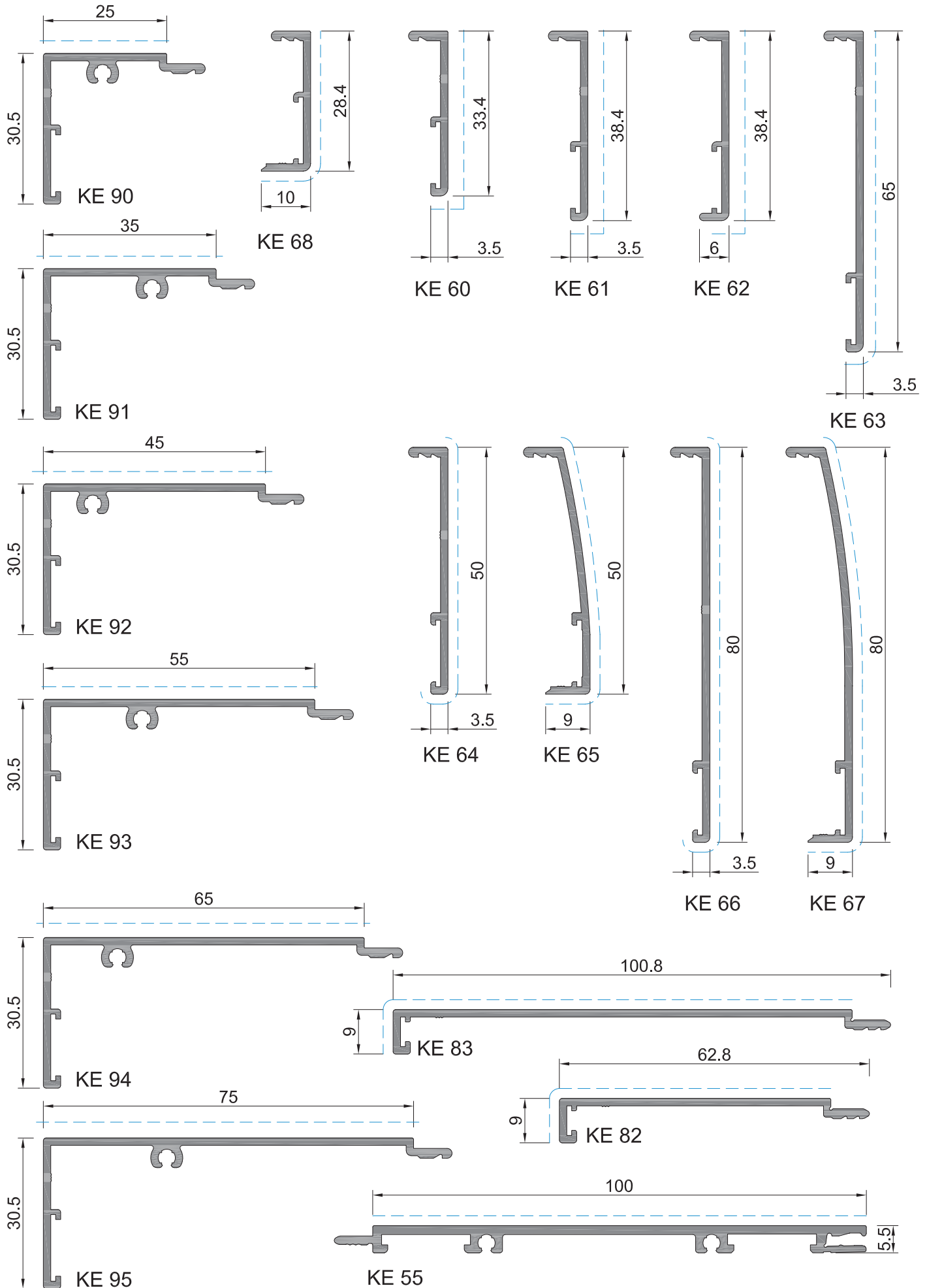
VEDANTE EXTERIOR	ESPESSURA DO VIDRO	VEDANTE INTERIOR	BITES
2003	19	2037	AT 90
2003	20	2036	AT 90
2003	21	2035	AT 90
2003	22	2034	AT 90
2003	23	2073	AT 90
2003	24	2034	AT 98
2003	25	2073	AT 98
2003	26	2035	AT 91
2003	27	2034	AT 91
2003	28	2073	AT 91
2003	29	2036	AT 89
2003	30	2035	AT 89
2003	31	2034	AT 89
2003	32	2073	AT 89
2003	33	2035	AT 92
2003	34	2034	AT 92
2003	35	2073	AT 92
2003	36	2036	AT 97
2003	37	2035	AT 97
2003	38	2034	AT 97
2003	39	2073	AT 97
2003	40	2035	AT 93
2003	41	2034	AT 93
2003	42	2073	AT 93
2003	43	2035	AT 94
2003	44	2034	AT 94
2003	45	2073	AT 94
2003	46	2036	AT 95
2003	47	2035	AT 95
2003	48	2034	AT 95
2003	49	2036	AT 96
2003	50	2035	AT 96
2003	51	2034	AT 96
2003	52	2037	AT 99
2003	53	2036	AT 99
2003	54	2035	AT 99
2003	55	2034	AT 99

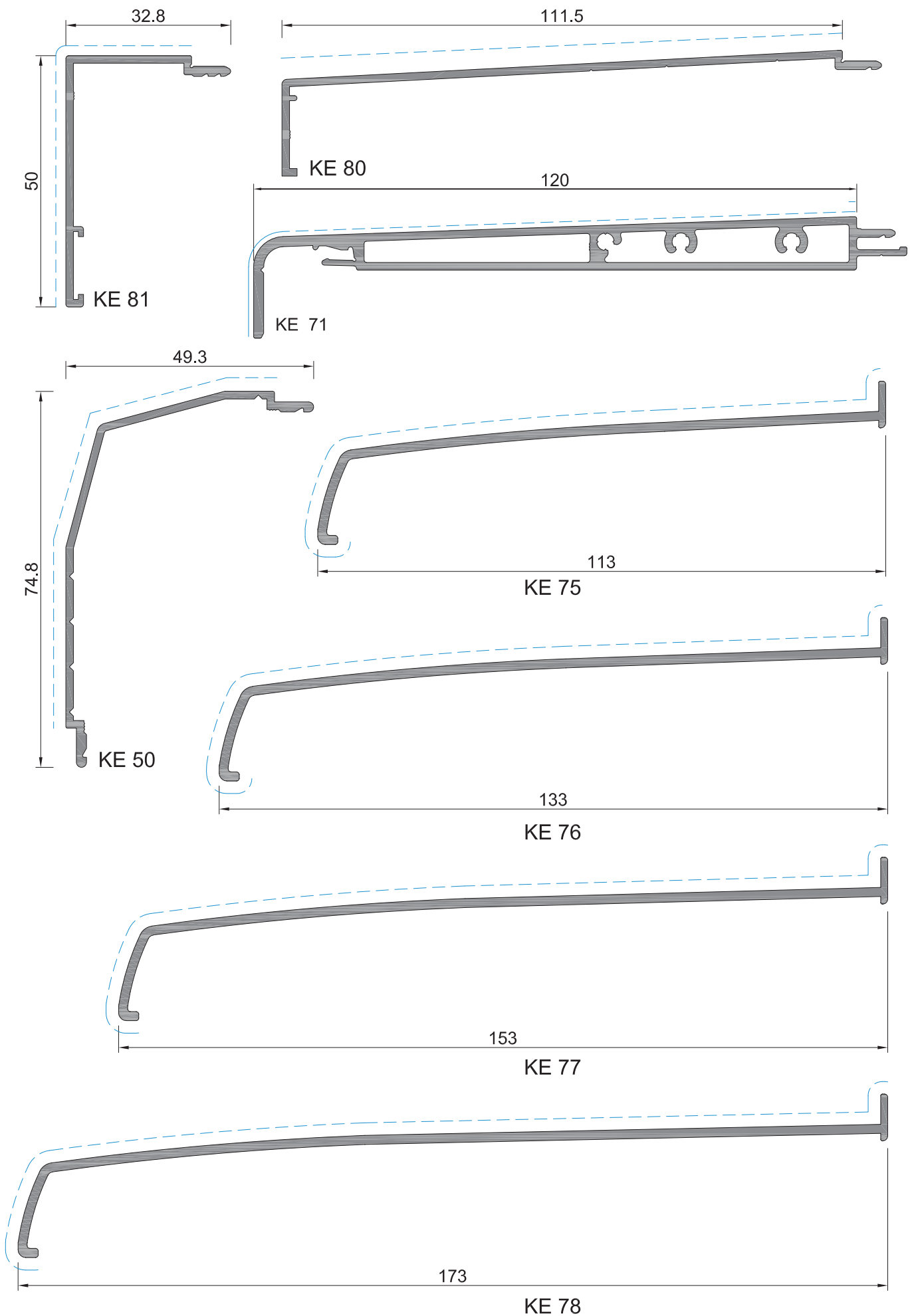
TABELA DE VEDANTES - Com bite OT 93

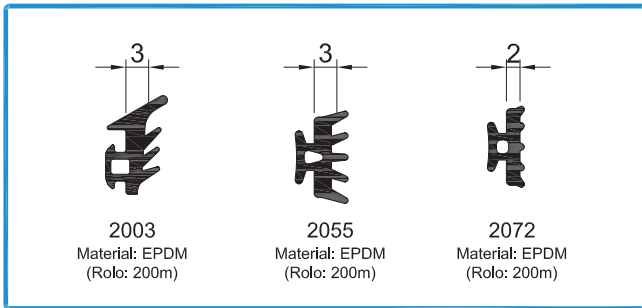
VEDANTE EXTERIOR	ESPESSURA DO VIDRO	VEDANTE INTERIOR
2003	30	2037
2003	31	2036
2003	32	2035
2003	33	2034
2003	34	2073

TABELA DE VEDANTES - OT-Oculta - Com bite OT 95

ESPESSURA DO VIDRO	VEDANTE INTERIOR
30	2055

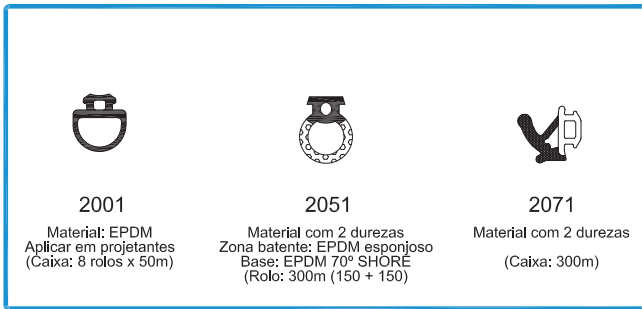






2003 Material: EPDM (Rolo: 200m)
 2055 Material: EPDM (Rolo: 200m)
 2072 Material: EPDM (Rolo: 200m)

208350 JUNTA DE VEDAÇÃO EXTERIOR 2003
 208289 JUNTA DE BATENTE 2055
 208224 JUNTA VD 2072

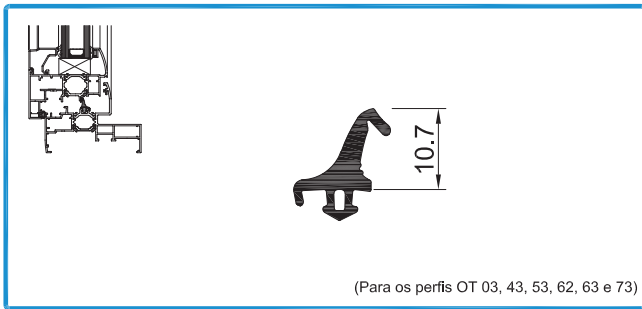


2001 Material: EPDM
 Aplicar em projetantes
 (Caixa: 8 rolos x 50m)

2051 Material com 2 durezas
 Zona batente: EPDM esponjoso
 Base: EPDM 70° SHORE
 (Rolo: 300m (150 + 150))

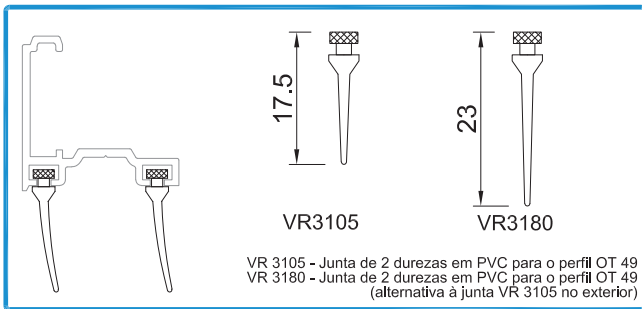
2071 Material com 2 durezas
 (Caixa: 300m)

208274 JUNTA DE ESTANQUIDADE 2001
 208008 JUNTA DE ESTANQUIDADE 2051
 208143 JUNTA DE ESTANQUIDADE VD 2071



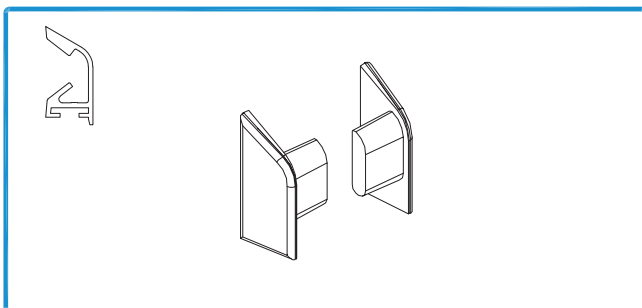
(Para os perfis OT 03, 43, 53, 62, 63 e 73)

208186 JUNTA VD 2705

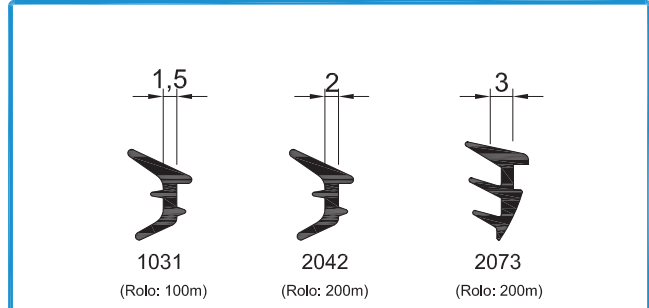


VR3105 - Junta de 2 durezas em PVC para o perfil OT 49
 VR3180 - Junta de 2 durezas em PVC para o perfil OT 49
 (alternativa à junta VR3105 no exterior)

208292 JUNTA INFERIOR PORTA VR3105
 208294 JUNTA INFERIOR PORTA VR3180



212346 CONJ. TAPA-TOPOS SA 32 Br/Pr



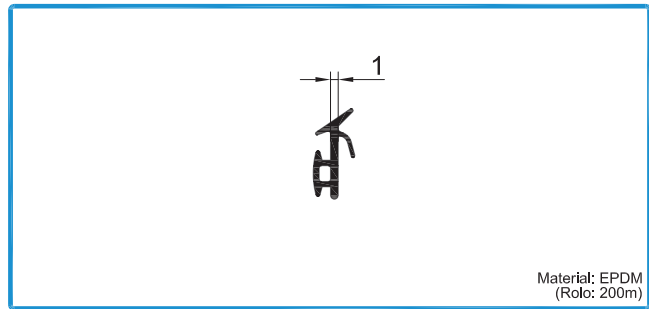
1031 (Rolo: 100m)
 2042 (Rolo: 200m)
 2073 (Rolo: 200m)



2034 (Rolo: 100m)
 2035 (Rolo: 100m)
 2036 (Rolo: 100m)
 2037 (Rolo: 100m)

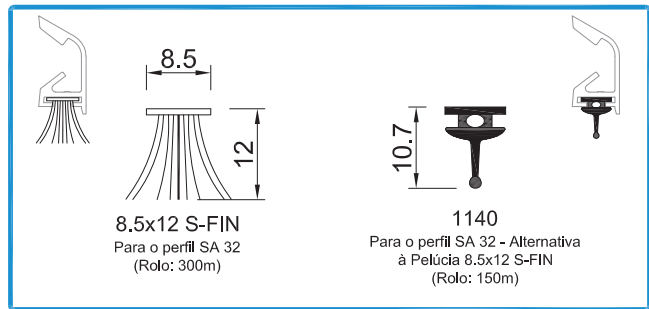
Material: EPDM

208223 JUNTA DE CUNHA 1031
 208191 JUNTA DE CUNHA 2042
 208195 JUNTA DE CUNHA 2034
 208196 JUNTA DE CUNHA 2035
 208215 JUNTA DE CUNHA 2036
 208904 JUNTA DE CUNHA 2037
 208199 JUNTA DE CUNHA 2073



Material: EPDM (Rolo: 200m)

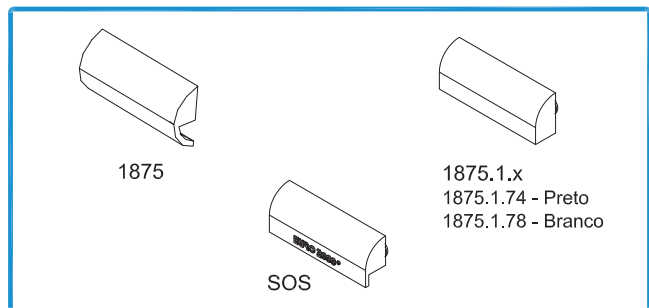
208278 JUNTA DE ESTANQUIDADE 2112



8.5x12 S-FIN
 Para o perfil SA 32
 (Rolo: 300m)

1140
 Para o perfil SA 32 - Alternativa
 à Pelúcia 8.5x12 S-FIN
 (Rolo: 150m)

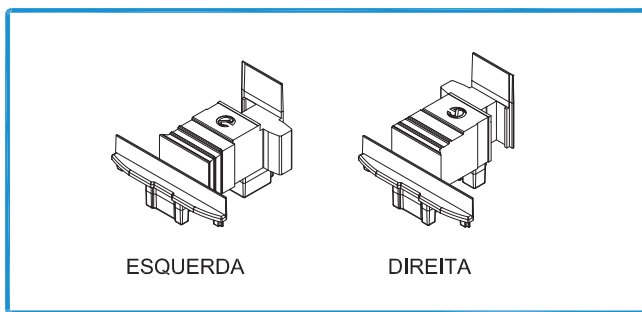
208464 VEDANTE PELÚCIA 8.5 x 12 S-FIN Cinza
 208246 JUNTA ENCAIXE 1140 PRT



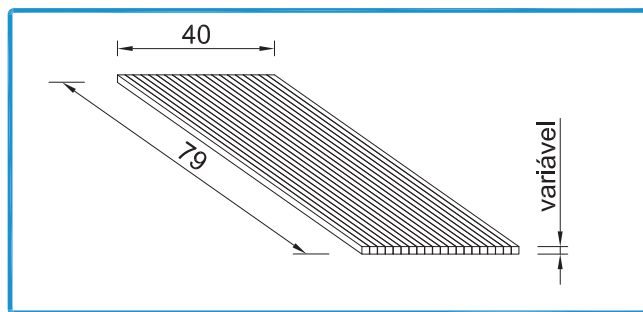
1875
 1875.1.x
 1875.1.74 - Preto
 1875.1.78 - Branco

SOS

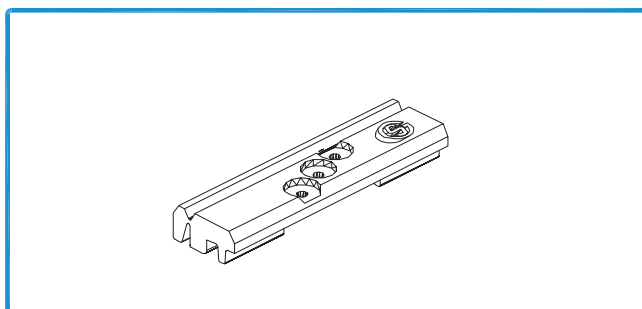
210154 GOTEIRA 1875 Br/Pr
 210280 GOT. SOS C/VÁLV. Br
 210142 GOT. C/VÁLV. 1875.1.74
 210144 GOT. C/VÁLV. 1875.1.78



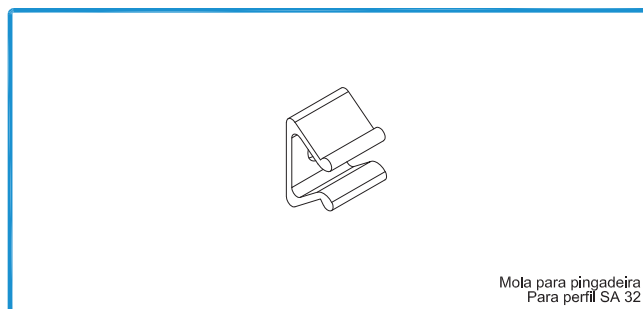
212058 CONJUNTO TOPO INVERSOR OT - Oculta (Preto)



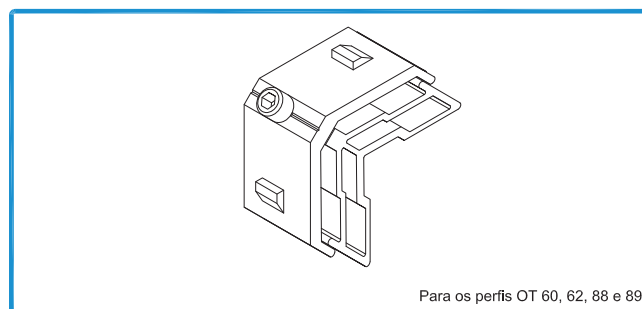
218113 CALÇO P/VIDRO 79x40x2
218109 CALÇO P/VIDRO 79x40x3
218111 CALÇO P/VIDRO 79x40x4
218112 CALÇO P/VIDRO 79x49x5



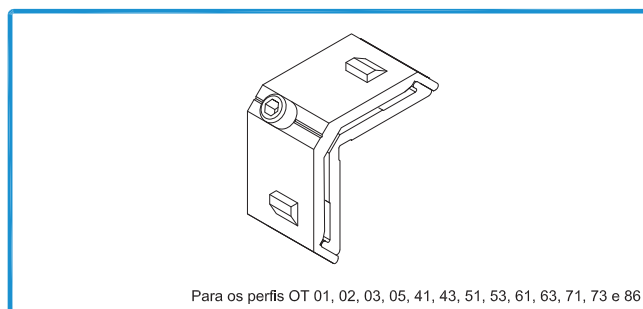
218194 CALÇO P/VIDRO EURO 2000 Nylon



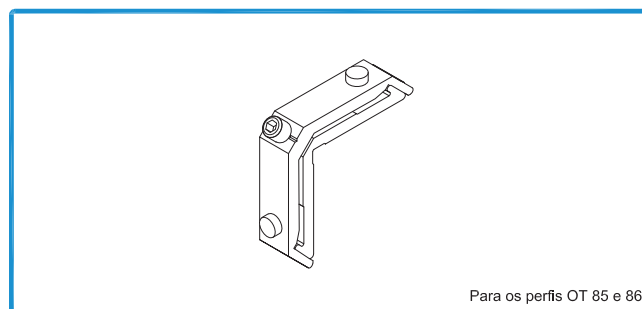
228181 MOLA PARA PINGADEIRA
Mola para pingadeira
Para perfil SA 32



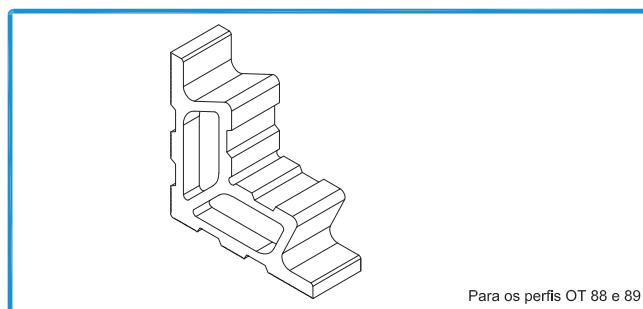
204728 ESQUADRO AT E. PEQUENO
Para os perfis OT 60, 62, 88 e 89



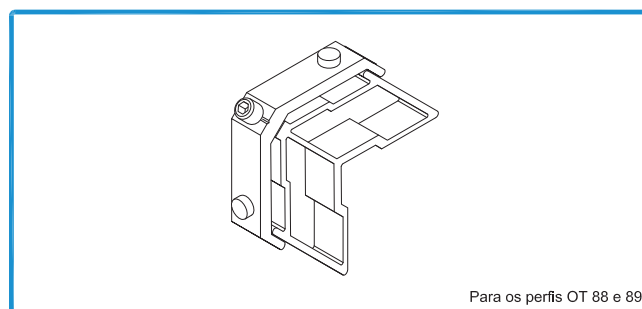
204133 ESQUADRO 18-1123-C
Para os perfis OT 01, 02, 03, 05, 41, 43, 51, 53, 61, 63, 71, 73 e 86



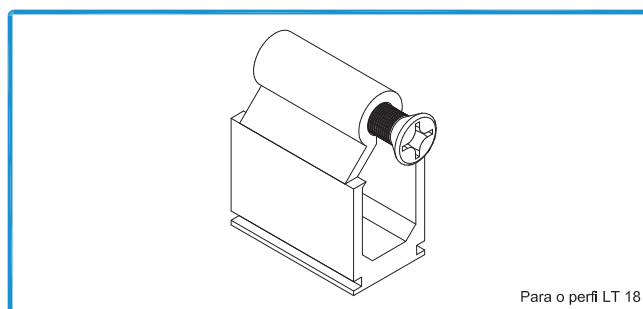
204901 ESQUADRO 18-1112-C
Para os perfis OT 85 e 86



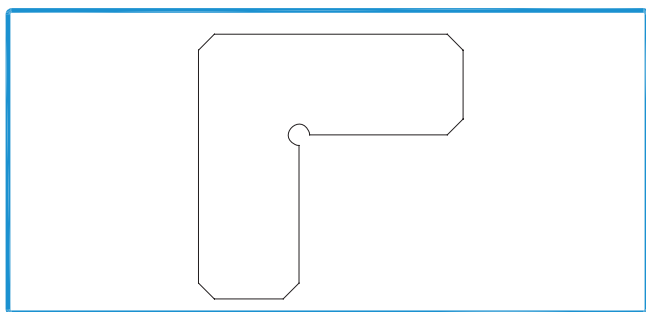
204257 ESQUADRO SA 35 CORTADO PEQUENO
Para os perfis OT 88 e 89



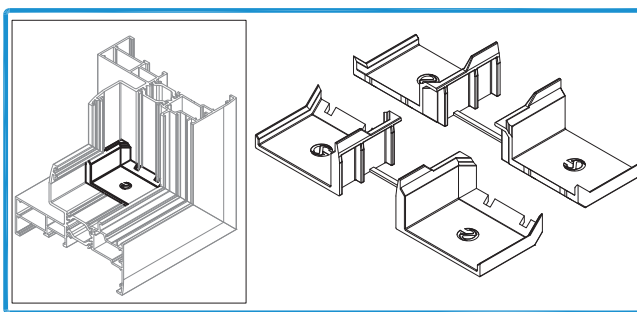
204902 ESQUADRO 18-1135-C
Para os perfis OT 88 e 89



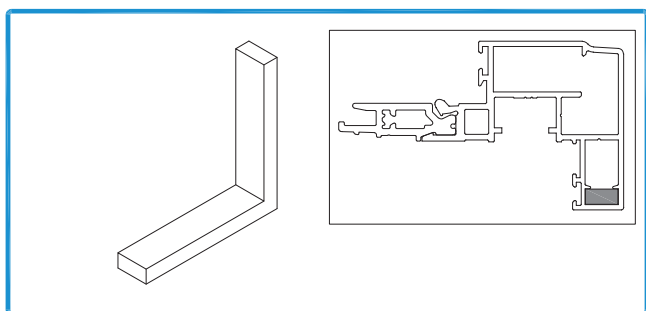
232116 UNIÃO TRAVESSAS SA2001 G
290037 PARAFUSO SUPLEMENTAR P/UNIÃO SA2001 G INOX
Para o perfil LT 18



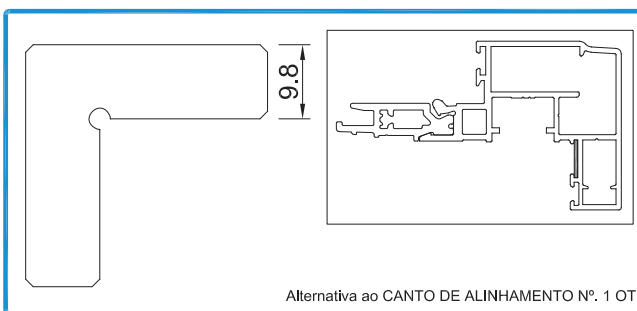
213246 CANTO CR S/SB



212059 CONJ. CANTOS ALINHAMENTO P/ AROS FIXOS OT

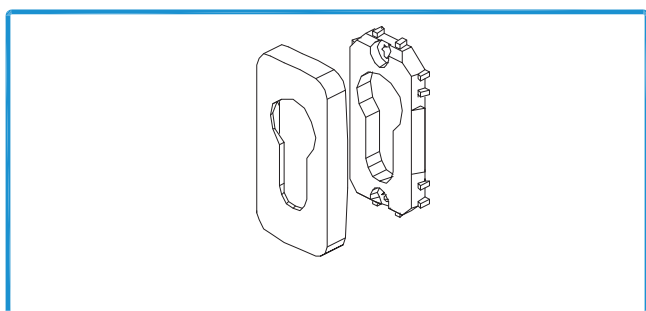


213267 CANTO ALINHAMENTO Nº1 OT

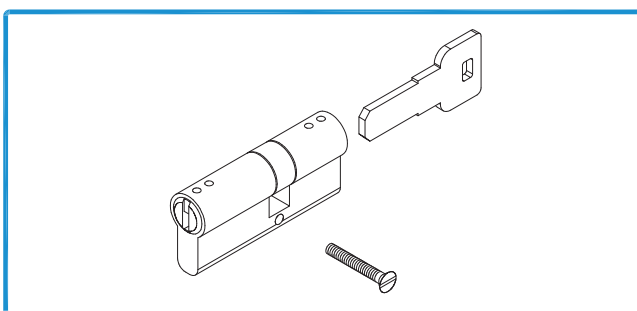


213269 CANTO ALINHAMENTO Nº2 OT

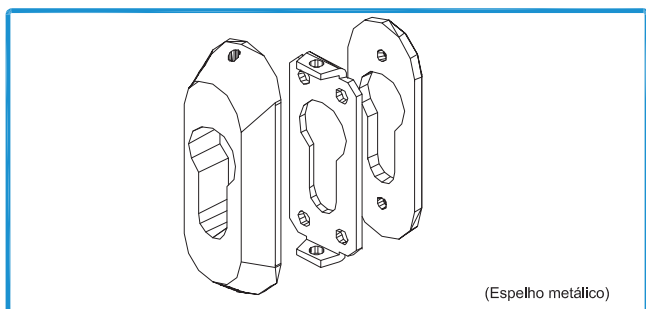
Alternativa ao CANTO DE ALINHAMENTO Nº. 1 OT



220190 ESPELHO PARA SEGURANÇA 874.801 (Br./Pr.)

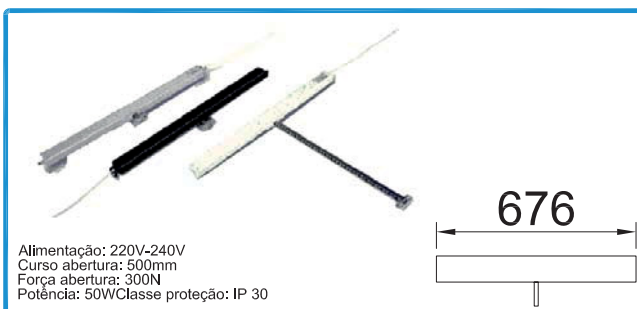


207402 CILINDRO SEGURANÇA BKS 70/40



220008 ESPELHO PARA SEGURANÇA 5100 (Pr.)

(Espelho metálico)



212640 ACIONADOR 40837Z

Alimentação: 220V-240V
Curso abertura: 500mm
Força abertura: 300N
Potência: 50W Classe proteção: IP 30

676



212036 ACIONADOR ELÉCTRICO DUPLO 240Vac 40989D

Accionador para janelas projetantes e basculantes
Voltagem: 100Vac - 240Vac
Inversão de marcha: por inversão de polaridade
Abertura: 500mm
Força: 600N
Classe de proteção: IP 30
Cores: Natural, Preto, Branco

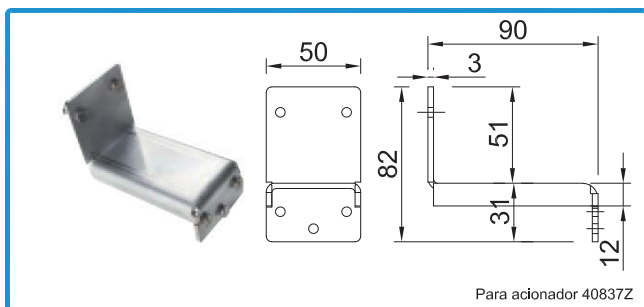
1485

720



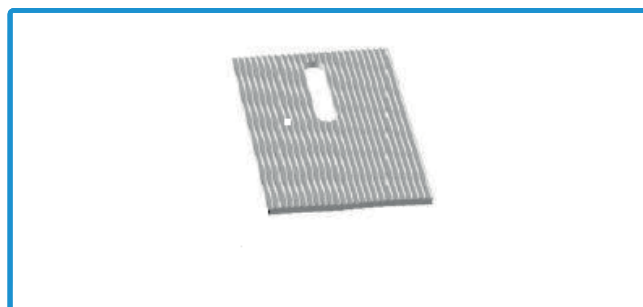
230463 SUPORTE PARA ACION. ELÉC. DUPLO 41101H(Nat.)

Cores: Natural, Preto, Branco



230018

SUPORE PARA MOTOR 40858U



218116

CALÇO SEPARADOR (50 x 70 mm)



000000

SUPORE DE FIXAÇÃO 90mm



000000

Para painel isolante 100mm
ÂNGULO DE FIXAÇÃO 90mm



230014

SUPORE DE FIXAÇÃO 100mm



213239

ÂNGULO DE FIXAÇÃO 100mm



230019

SUPORE DE FIXAÇÃO 120mm



213240

ÂNGULO DE FIXAÇÃO 120mm



000000

SUPORE DE FIXAÇÃO 140mm



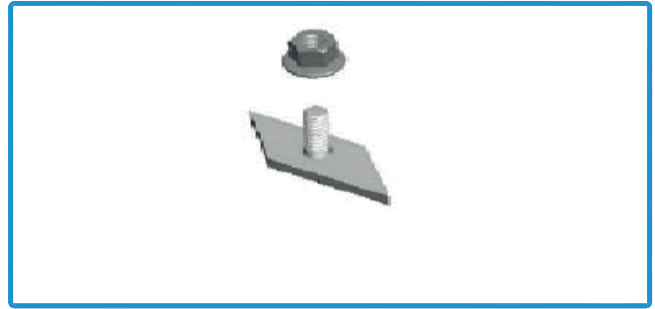
000000

ÂNGULO DE FIXAÇÃO 140mm



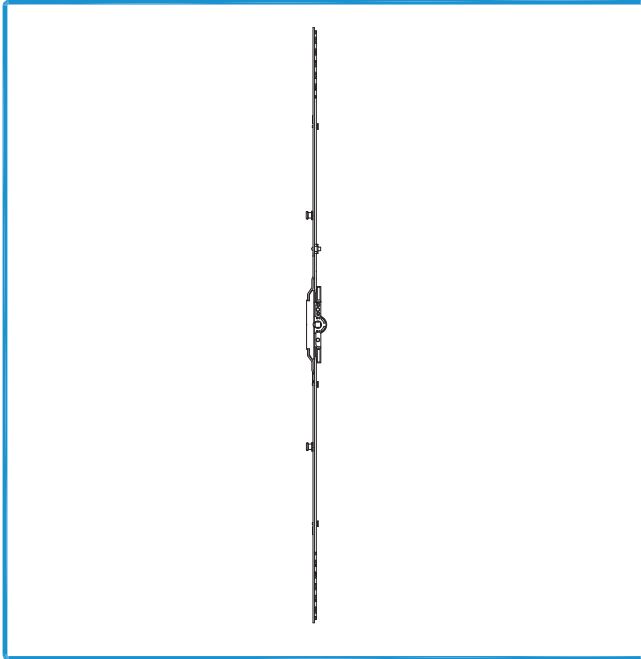
207220

PRESILHA M6 x 37mm

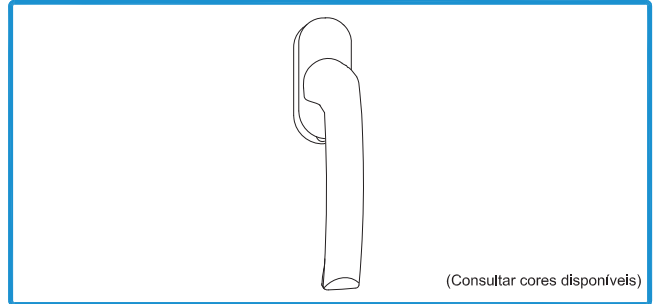


207203

PRESILHA M6 x 17mm



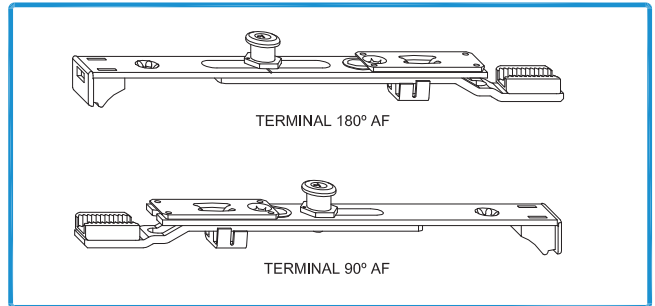
211105 FERRAGEM CREMONE cota va. AG.7 GR.20(260-600) TS AF
 211106 FERRAGEM CREMONE cota va. AG.7 GR.60(601-1000) TS AF
 211107 FERRAGEM CREMONE cota va. AG.7 GR.80(801-1200) TS AF
 211108 FERRAGEM CREMONE cota va. AG.7 GR.120(1201-1600) TS AF
 211109 FERRAGEM CREMONE cota va. AG.7 GR.160(1601-2000) TS AF
 211111 FERRAGEM CREMONE cota va. AG.7 GR.200(2001-2400) TS AF



(Consultar cores disponíveis)

200211

CREMONE HPMAN739

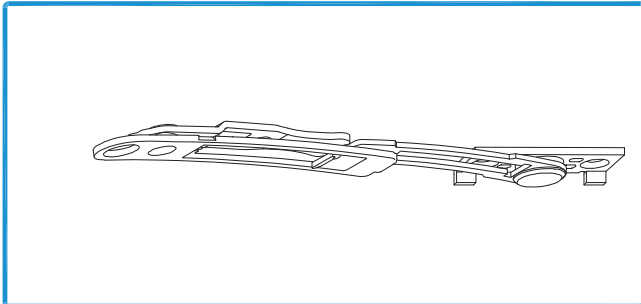


TERMINAL 180° AF

TERMINAL 90° AF

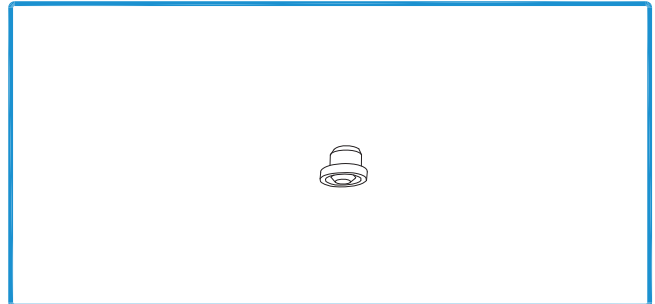
206507
206506

TERMINAL 180° AF
TERMINAL 90° AF



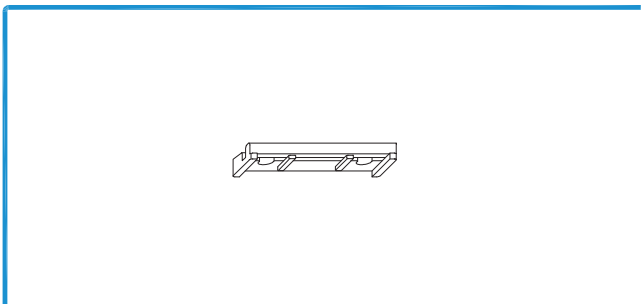
202054

COMPASSO BASCULANTE TELESCÓPICO



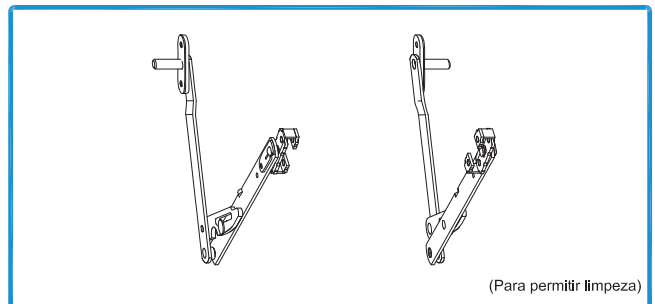
207157

PERNO PARA PONTO DE FECHO DE COMPASSO AF



299004

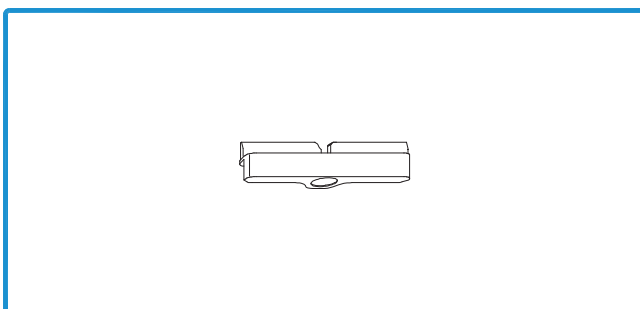
DISTANCIADOR PARA COMPASSO BASCULANTE AF



(Para permitir limpeza)

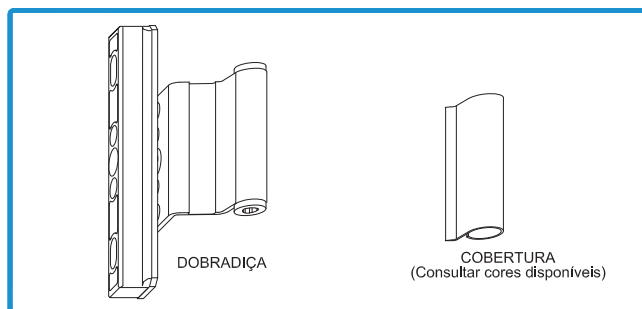
202027
202028
202029
202030

COMPASSO DIREITO HBB 350-500mm AF
 COMPASSO ESQUERDO HBB 350-500mm AF
 COMPASSO DIREITO HBB 501-800mm AF
 COMPASSO ESQUERDO HBB 501-800mm AF



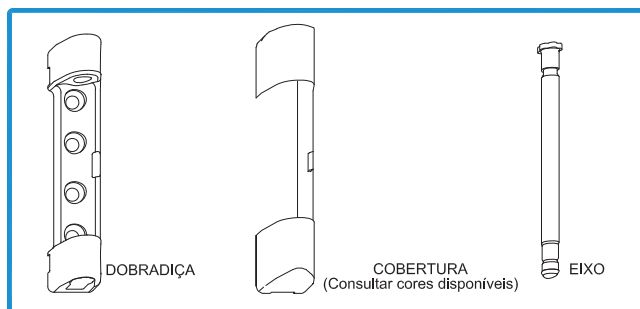
202092

CONTRA-FECHO



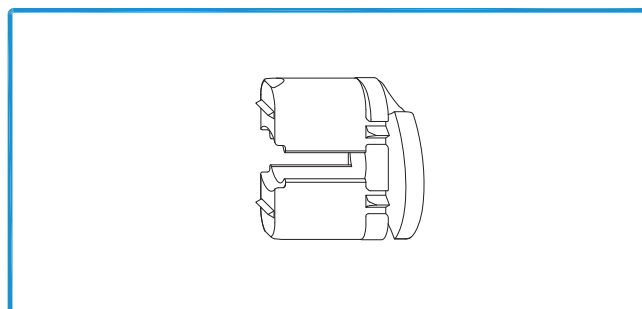
202023
214241

DOBRADIÇA PARA BASCULANTE ARO MÓVEL AF
COBERTURA PARA DOBRADIÇA ARO MÓVEL AF



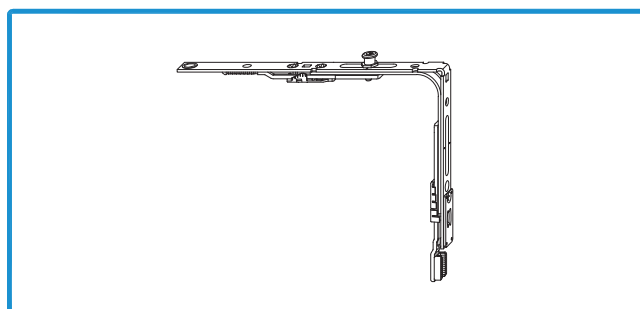
202024
214240
220011

DOBRADIÇA PARA BASCULANTE ARO FIXO AF
COBERTURA PARA DOBRADIÇA ARO FIXO AF
EIXO PARA DOBRADIÇA SUP. AF



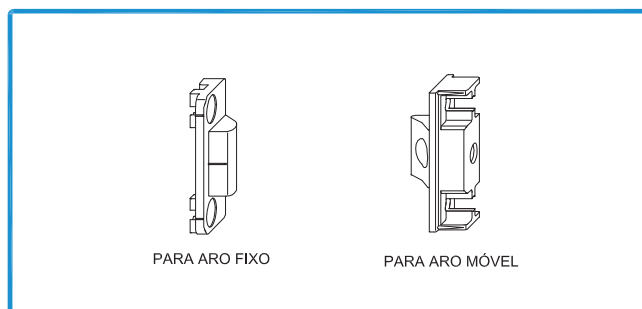
228105

LIMITADOR DE CURSO DE CREMONE 180° PARA 90° AF



213250

ÂNGULO REENVIO SUP. FOLHA ATIVA LBB 350-1560 AF

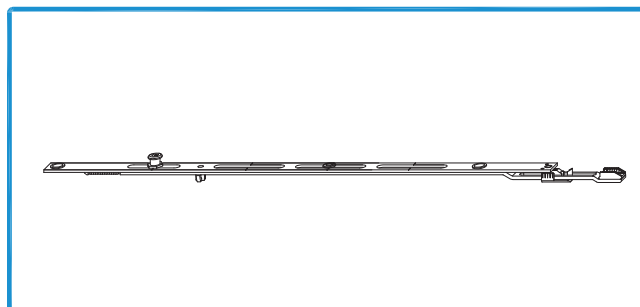


211541
211542

PARA ARO FIXO

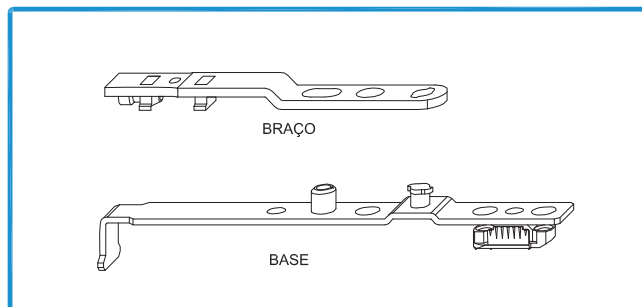
PARA ARO MÓVEL

FECHO OCULTO - ARO FIXO
FECHO OCULTO - ARO MÓVEL



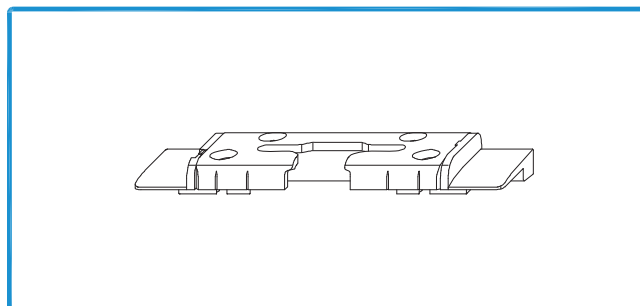
211100
211250
211251

PROLONGADOR TIRANTE TS AF 180
PROLONGADOR TIRANTE TS AF 190
PROLONGADOR TIRANTE TS AF 200



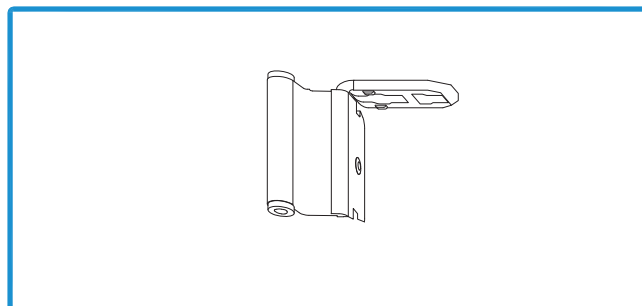
299006
228011

BRAÇO FALSO COMPASSO AF
BASE FALSO COMPASSO AF



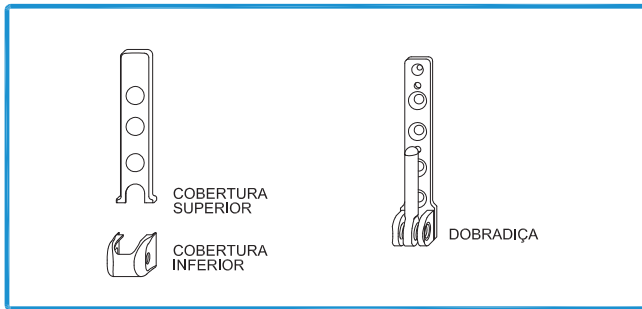
201042
201043

CONTRA-FECHO INFERIOR DIREITO AF
CONTRA-FECHO INFERIOR ESQUERDO AF



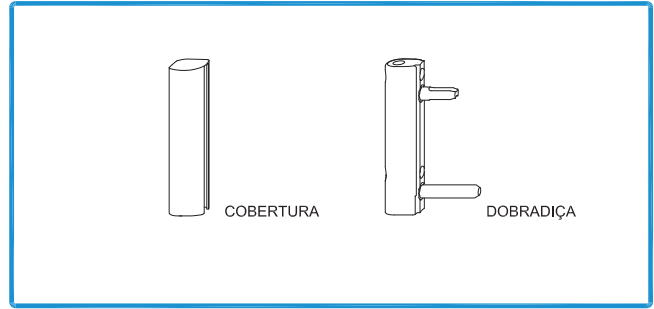
202025

DOBRADIÇA SUPERIOR ARO MÓVEL AF



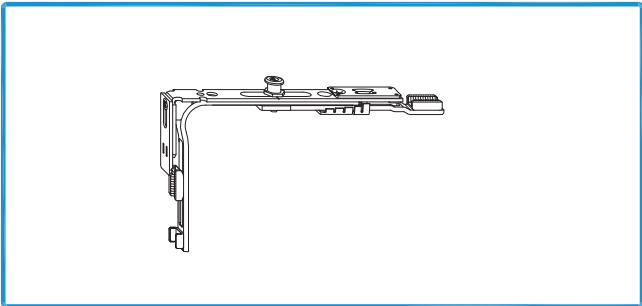
202022
214239
214238

DOBRADIÇA INFERIOR ARO FIXO KF TS AF
COBERTURA SUPERIOR P/ DOB. INF. ARO FIXO AF
COBERTURA INFERIOR P/ DOB. INF. ARO FIXO AF

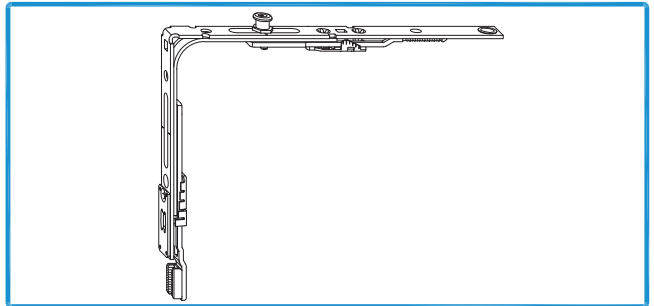


202021
214237

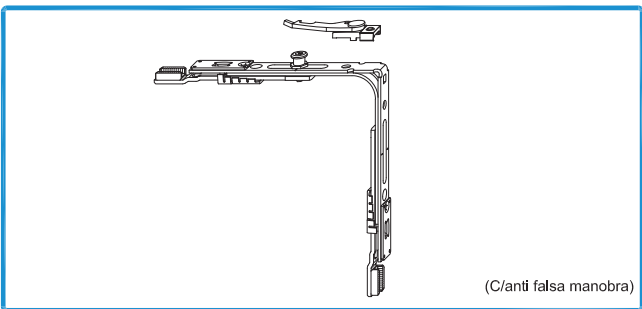
DOBRADIÇA INFERIOR FOLHA AF
COBERTURA SUPERIOR P/ DOB. INF. FOLHA AF



213245 ÂNGULO REENVIO SUPERIOR CURTO FOLHA ATIVA TS AF

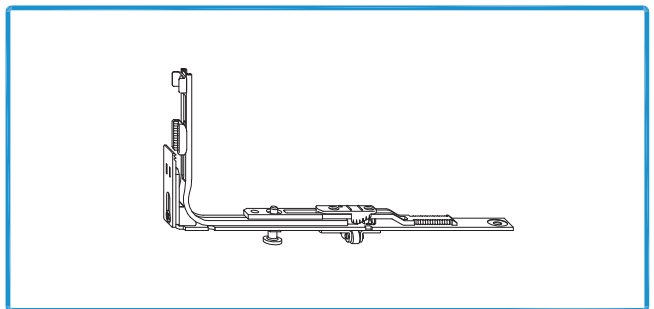


213243 ÂNGULO REENVIO SUPERIOR FOLHA ATIVA TS AF

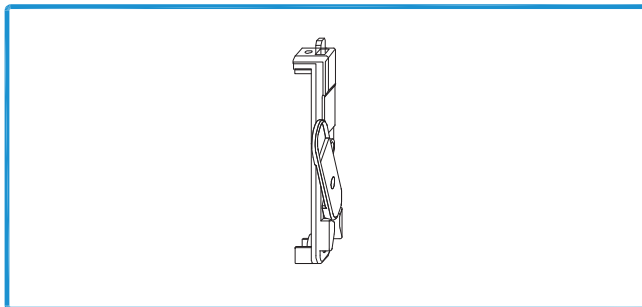


213294
213296

ÂNGULO REENVIO SUPERIOR DIREITO TS AF
ÂNGULO REENVIO SUPERIOR ESQUERDO TS AF

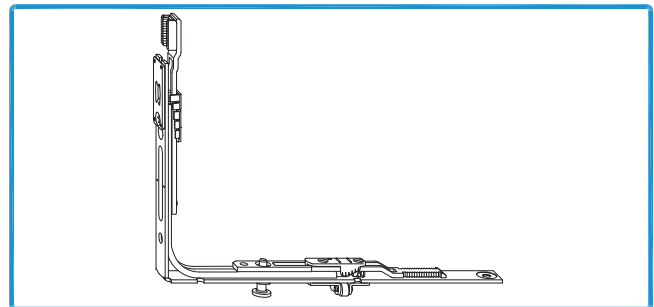


213253 ÂNGULO REENVIO BASCULANTE INFERIOR PEQUENO TS AF



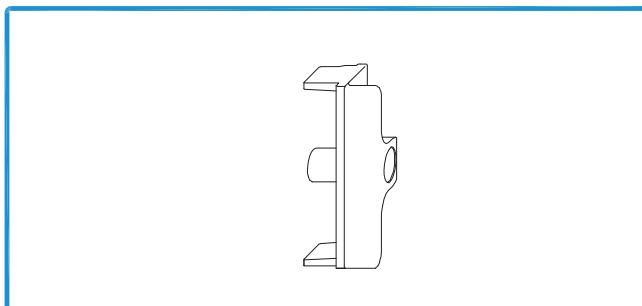
225003

PASSADOR 2ª FOLHA AF



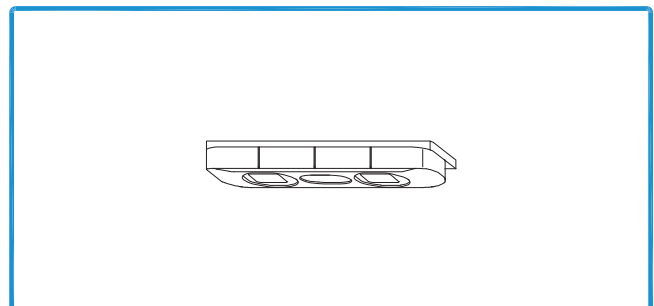
213251

ÂNGULO REENVIO BASCULANTE INFERIOR TS AF



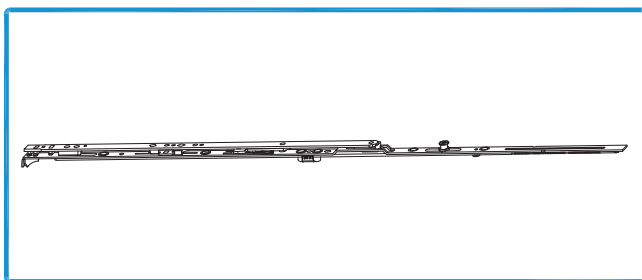
202074

CONTRA-FECHO AF PARA INVERSOR



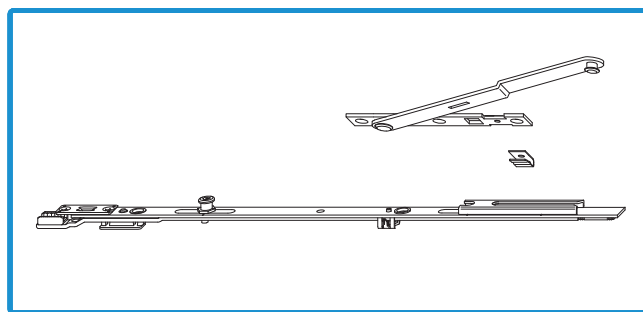
211543

CONTRA-FECHO AF PARA PASSADOR 2ª FOLHA



202070
202071
202072
202031
202033

COMPASSO GR. 0 TS AF
COMPASSO GR. 1 TS AF
COMPASSO GR. 2 TS AF
COMPASSO GR. 3 TS AF
COMPASSO GR. 4 TS AF



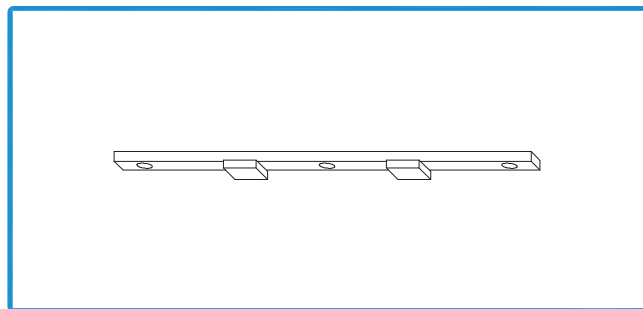
202035

COMPASSO ADICIONAL 1 RS AF TS



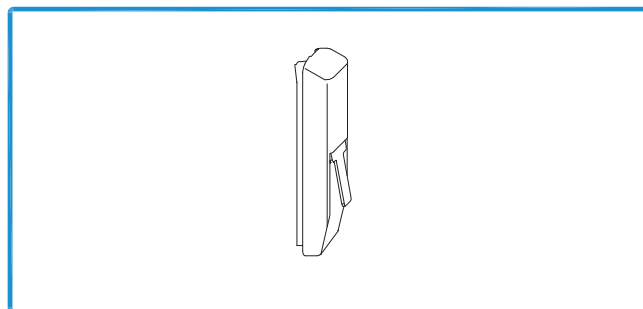
213241
213293

ÂNGULO REENVIO TIRANTE 801-1200 GR.1 TS AF
ÂNGULO REENVIO TIRANTE 1201-2360 GR.2 TS AF



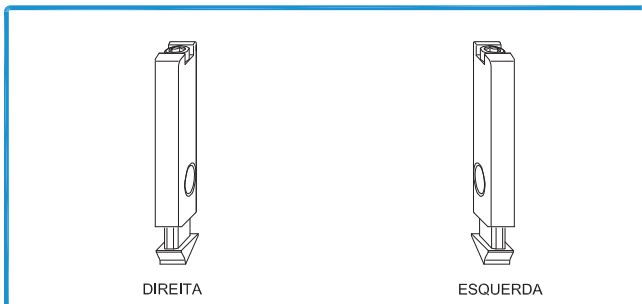
299005

DISTANCIADOR DE COMPASSO ADICIONAL AF



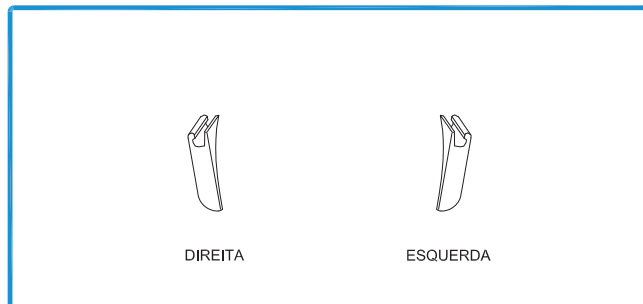
228118

MECANISMO ANTI FALSA MANOBRA AF



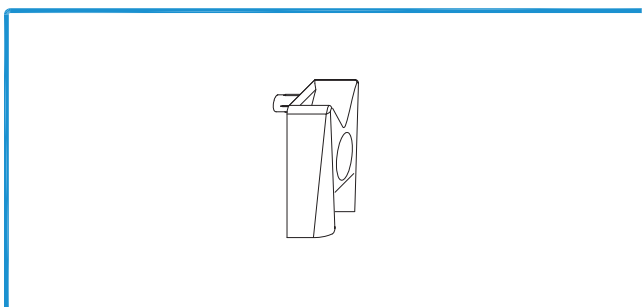
201272
201273

FECHO DE RETENÇÃO PARA SACADA DIREITA AF
FECHO DE RETENÇÃO PARA SACADA ESQUERDA AF



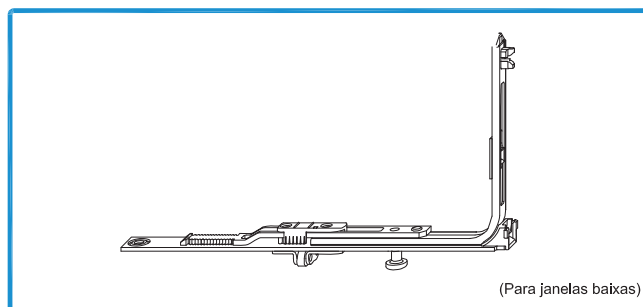
215015
215016

ALAVANCA DE PRESSÃO ANTI FALSA MANOBRA DIR. AF
ALAVANCA DE PRESSÃO ANTI FALSA MANOBRA ESQ. AF



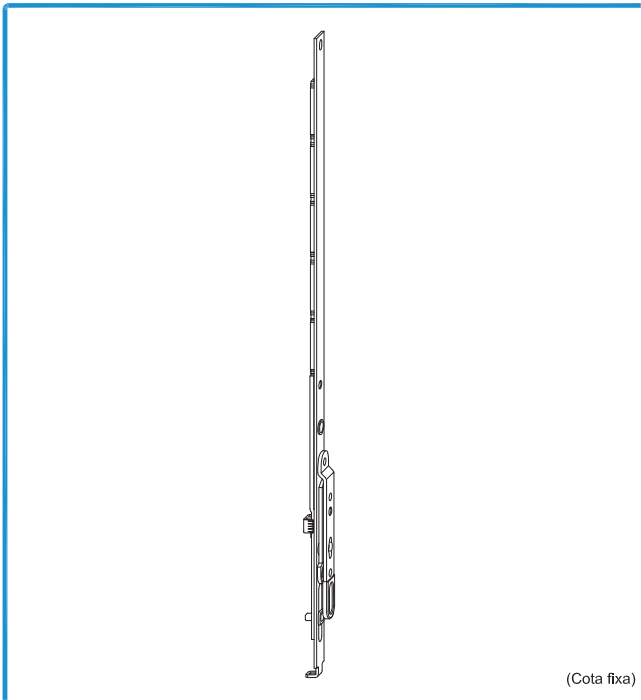
202079

CONTRA-FECHO DE RETENÇÃO PARA SACADA



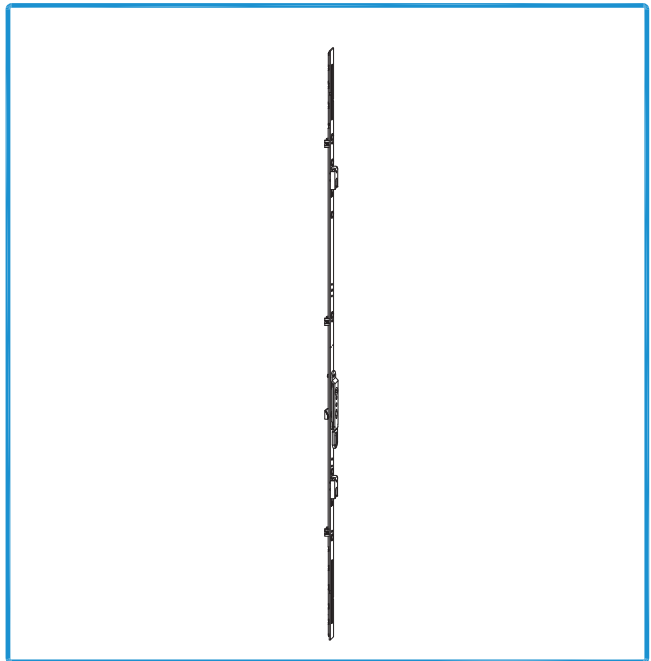
213271

ÂNGULO REENVIO INFERIOR AF
(Para janelas baixas)



(Cota fixa)

- 211117 FERRAGEM DE ALAVANCA 2ª FOLHA GR.30 HBB 410-600 AF
- 211118 FERRAGEM DE ALAVANCA 2ª FOLHA GR.60 HBB 601-800 AF



- 211112 FERRAGEM DE ALAVANCA 2ª FOLHA GR.80 HBB 801-1200 AF
- 211113 FERRAGEM DE ALAVANCA 2ª FOLHA GR.120 HBB 1201-1600 AF
- 211114 FERRAGEM DE ALAVANCA 2ª FOLHA GR.160 HBB 1601-2000 AF
- 211115 FERRAGEM DE ALAVANCA 2ª FOLHA GR.200 HBB 2001-2360 AF



Limpeza de alumínio lacado ou anodizado.
Para preparação das superfícies a serem unidas e limpeza final.

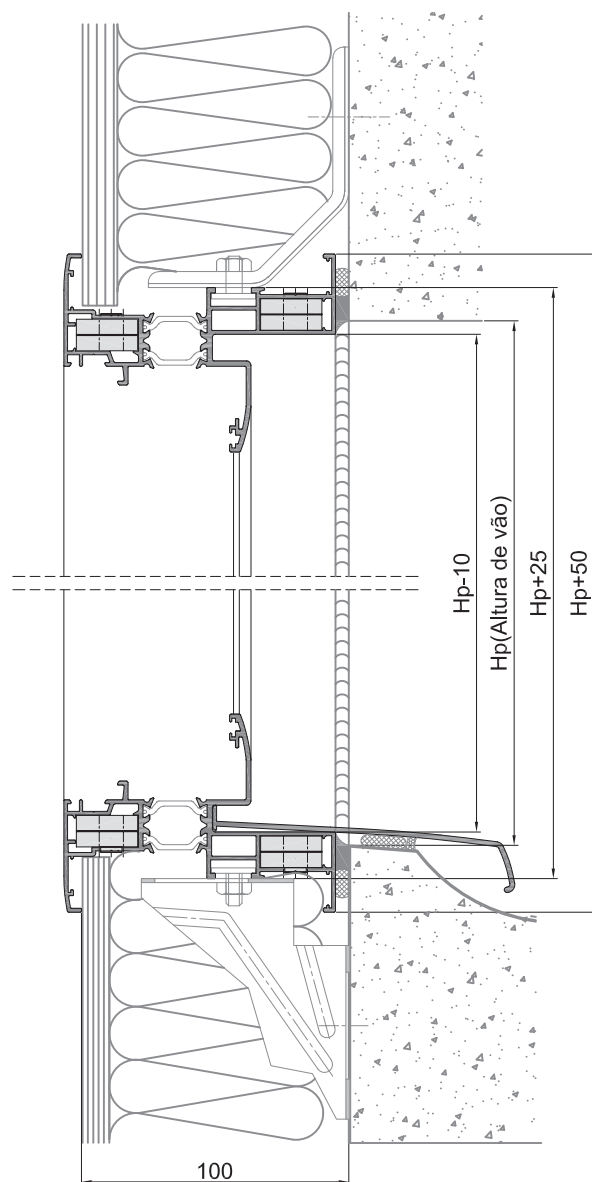
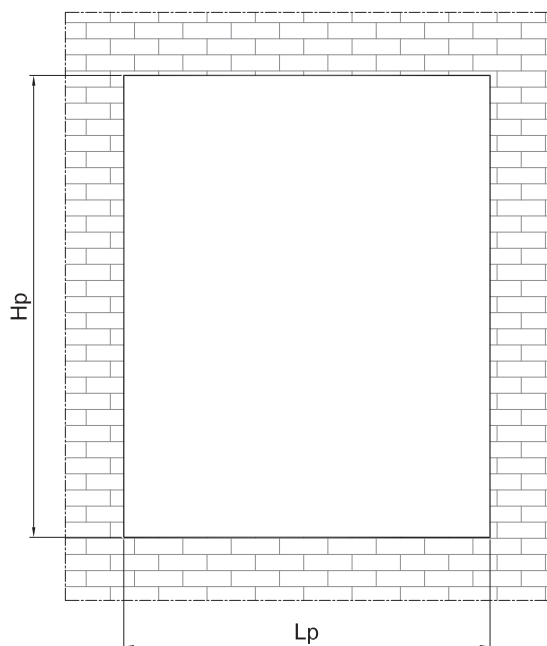
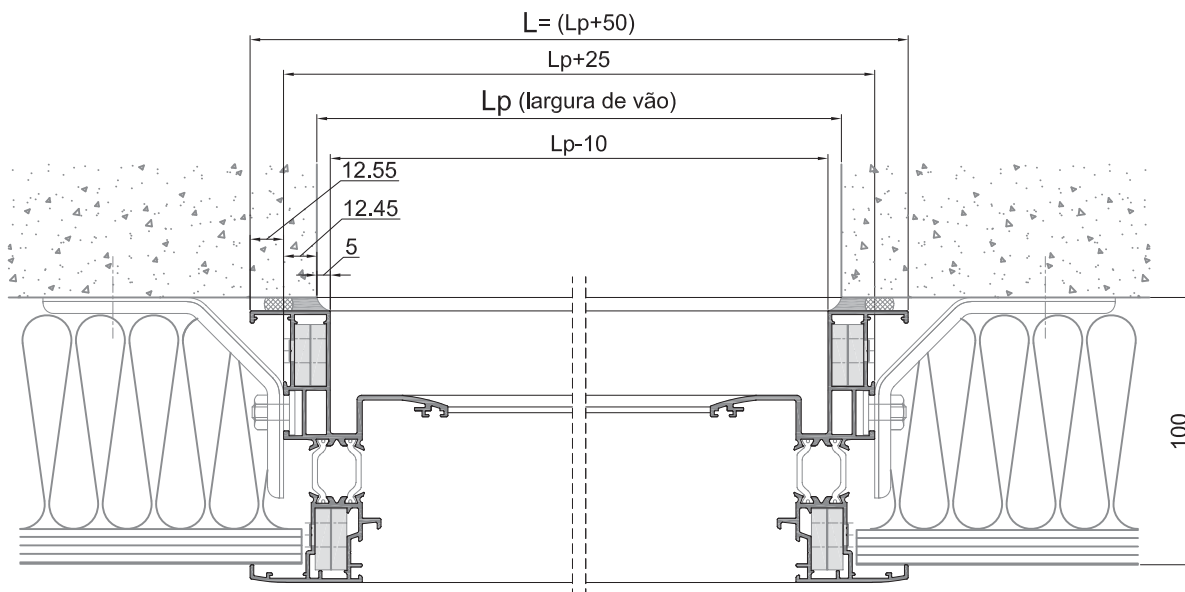
- 208704 PRODUTO LIMPEZA DE ALUMÍNIO (1L) Transparente



Junta de vedação elástica, resistente aos UV. Impede a corrosão de penetrar pelas zonas cortadas.

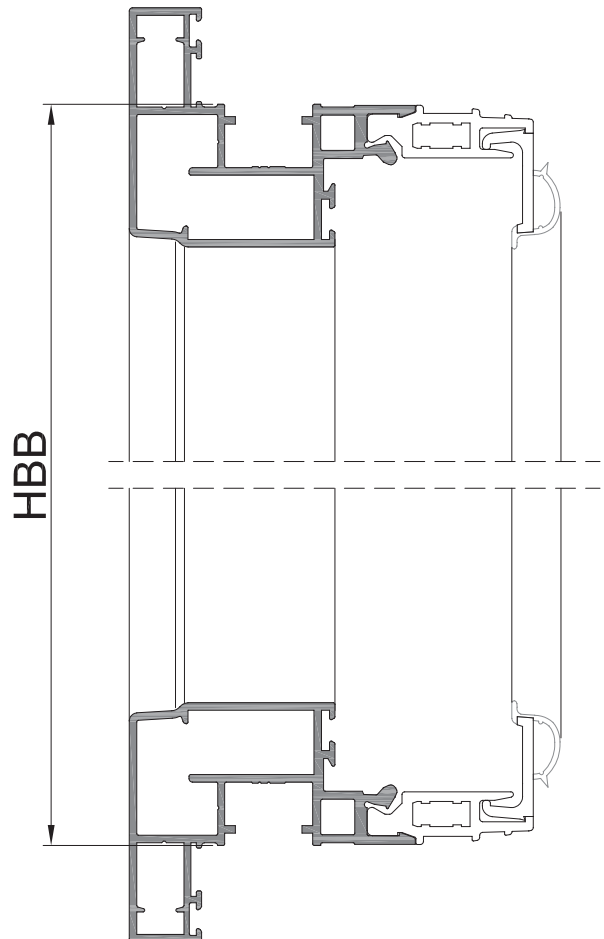
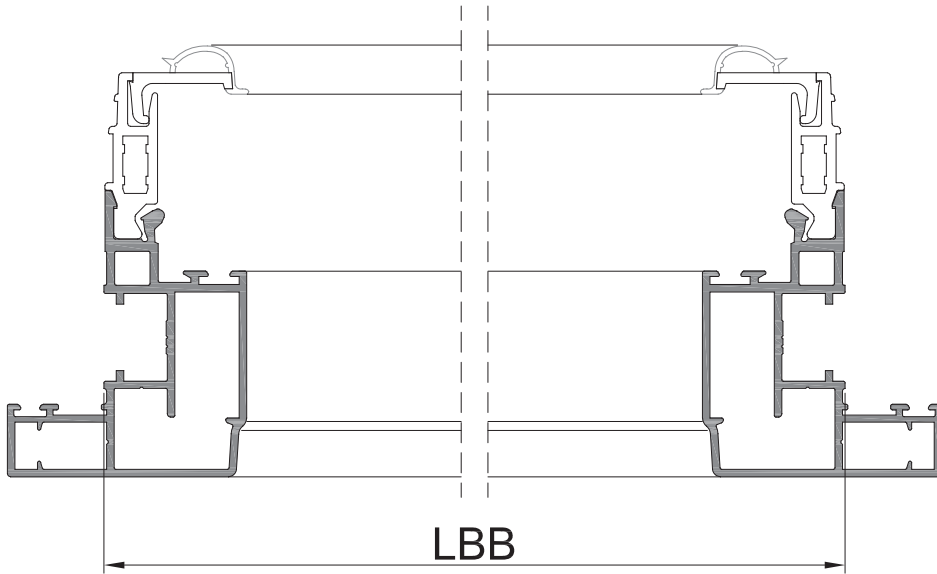
- 208019 SELA JUNTAS 150gr. (Cinza)

PORMENOR PARA MEDIDAS DO CAIXILHO A PARTIR DA MEDIDA DO VÃO

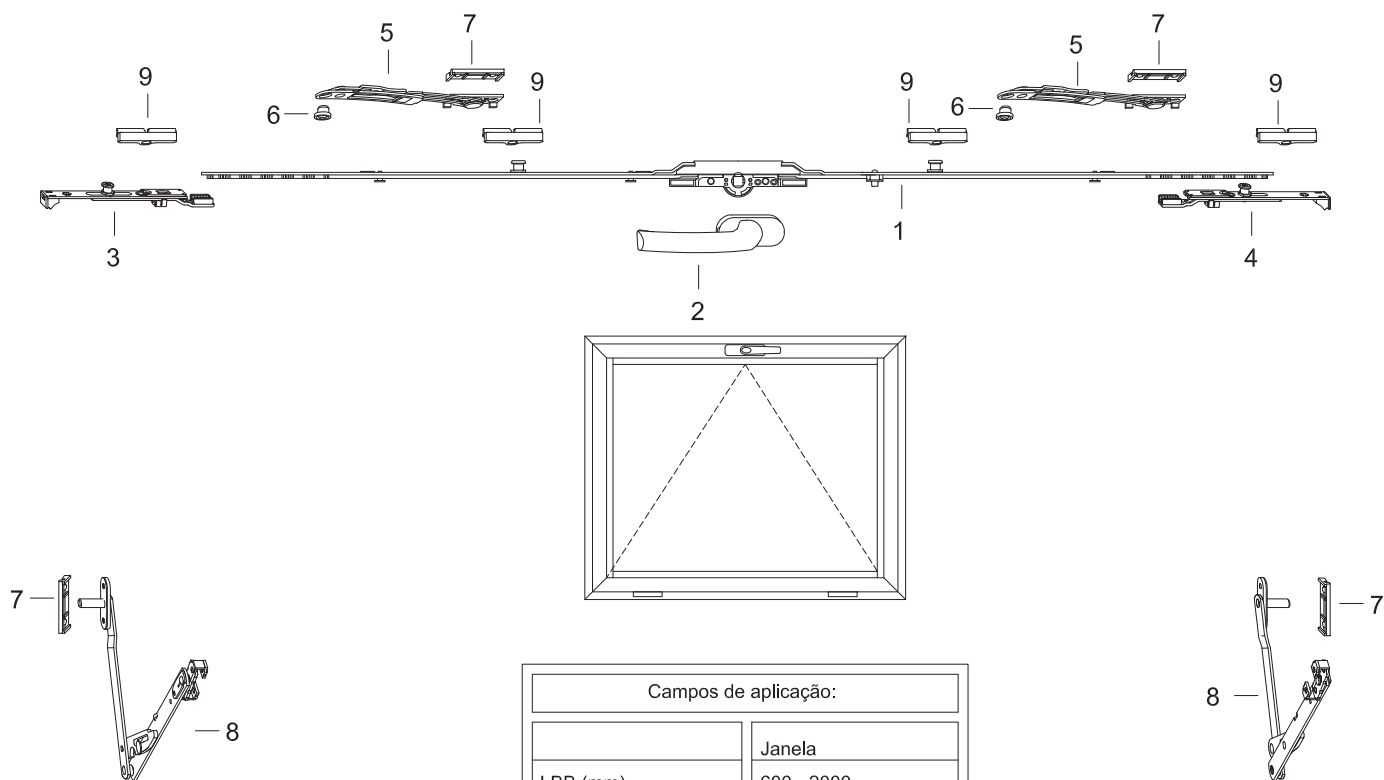


BASE DE DESCONTOS PARA FERRAGENS DE ABERTURA

PARA AS FERRAGENS, VER MAPA ESPECÍFICO
ou
CONSULTAR GABINETE TÉCNICO

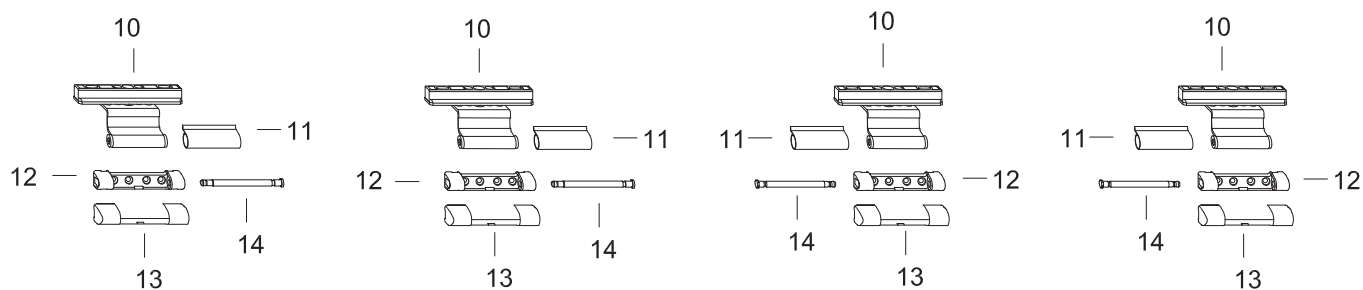


FERRAGENS PARA :
Janela 1 folha Basculante - Cota variável

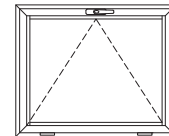


Campos de aplicação:	
	Janela
LBB (mm)	600 - 2000
HBB (mm)	350 - 800
Peso máx. / folha (Kg)	50

NOTA: O LBB não pode superar em mais de 1,5 a dimensão do HBB.

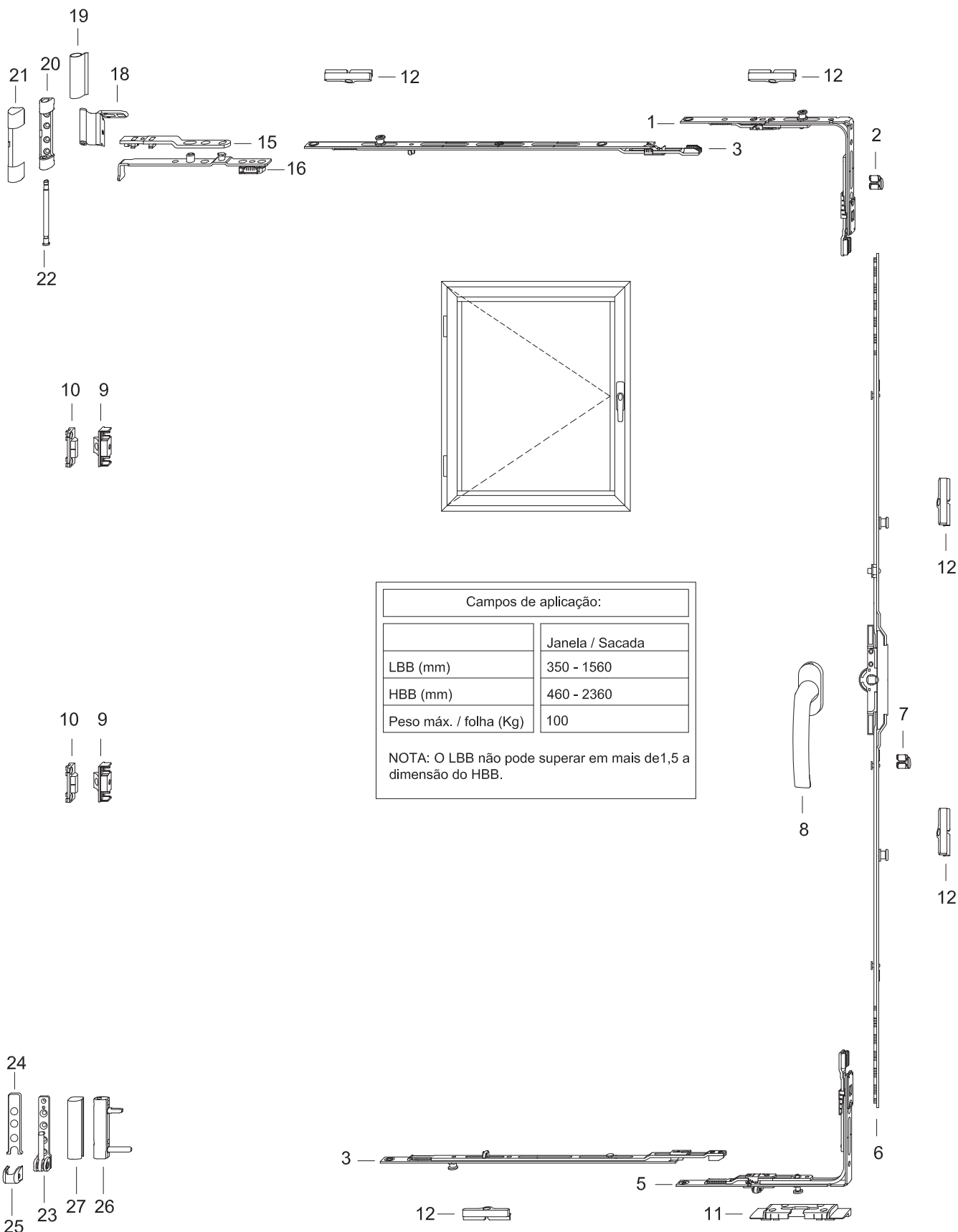


MAPA DE FERRAGENS PARA :
Janela 1 folha Basculante - Cota variável

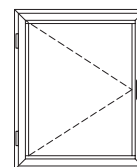


Posição	Código SAP	Descrição	Ref. Fornecedor	LBB	HBB	Altura cremone
1	211106	Ferragem crem. cota var. Ag.7 GR.60 (601-1000) TS AF	TGMK1320-100	601-1000		300-500
	211107	Ferragem crem. cota var. Ag.7 GR.80 (801-1200) TS AF	TGMK1340-100	1001-1200		500-600
	211108	Ferragem crem. cota var. Ag.7 GR.120 (1201-1600) TS AF	TGMK1350-100	1201-1600		600-800
	211109	Ferragem crem. cota var. Ag.7 GR.160 (1601-2000) TS AF	TGMK1360-100	1601-2000		800-1000
2	200211	Cremone HPMAN739 (*)	HPMAN739...			
3	206507	Terminal 180° AF	TESC2020-100	600-2000		
4	206506	Terminal 90° AF	TESC2010-100	600-2000		
5	202054	Compasso basculante telescópico	TSKF0020-100	600-1000 (1Un.) 1001-2000 (2Un.)		
6	207157	Perno para ponto de fecho de compasso AF	TFZB0050-100	600-1000 (1Un.) 1001-2000 (2Un.)		
7	299004	Distanciador p/ compasso basculante AF	313688	600-1000 (1Un.) 1001-2000 (2Un.)		
	299004	Distanciador p/ compasso basculante AF	313688		350-500 (1Un.) 501-800 (2Un.)	
8	202027	Compasso dir. HBB 350-500mm AF(p/ permitir limpeza)	ASFP0011-100			350-500
	202028	Compasso esq. HBB 350-500mm AF(p/ permitir limpeza)	ASFP0012-100			350-500
	202029	Compasso dir. HBB 501-800mm AF(p/ permitir limpeza)	ASFP0021-100			501-800
	202030	Compasso esq. HBB 501-800mm AF(p/ permitir limpeza)	ASFP0022-100			501-800
9	202092	Contra fecho	284872			
10	202023	Dobradiça p/ basculante aro móvel AF	TBKF6000-100			
11	214241	Cobertura p/ dobradiça aro móvel AF (*)	TKWB0010-...			
12	202024	Dobradiça p/ basculante aro fixo KF DH TS AF	TBSL6110-100			
13	214240	Cobertura p/ dobradiça Aro fixo AF(*)	TKSL0020-...			
14	220011	Eixo P/ dobradiça Sup. AF	TBSB6020-100			

FERRAGENS PARA :
Janela 1 folha de Batente - Cota variável



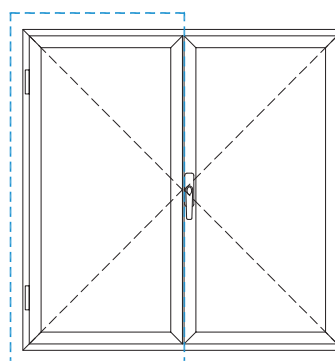
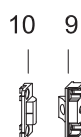
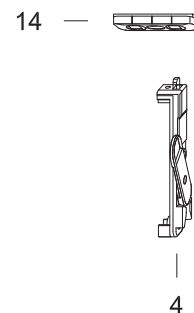
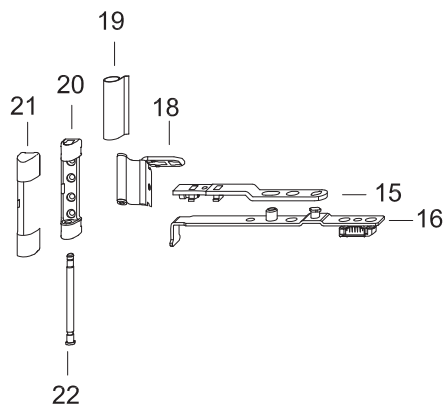
MAPA DE FERRAGENS PARA :
Janela 1 folha de Batente - Cota variável



Posição	Código SAP	Descrição	Ref. Fornecedor	LBB	HBB	Altura cremone
1	213250	Angulo reenvio sup. f. activa LBB 350-1560 AF	TEUL4110-100			
2	228105	Limitador de curso de cremone 180° para 90° AF	TFHB0010-099	350-850	460-600	
3	211100	Prolongador tirante TS AF 180	TZBS0180-100	851-1050		
	211250	Prolongador tirante TS AF 190	TZBS0190-100	1051-1450		
	211251	Prolongador tirante TS AF 200	TZBS0200-100	1451-1560		
5	213251	Angulo reenvio basculante inferior TS AF	TEUL5010-100		460-2360	
6	211105	Ferragem crem. cota var. Ag.7 GR.20 (260-600) TS AF	TGMK1310-100		410-600	
	211106	Ferragem crem. cota var. Ag.7 GR.60 (601-1000) TS AF	TGMK1320-100		601-800	
	211107	Ferragem crem. cota var. Ag.7 GR.80 (801-1200) TS AF	TGMK1340-100		801-1200	
	211108	Ferragem crem. cota var. Ag.7 GR.120 (1201-1600) TS AF	TGMK1350-100		1201-1600	
	211109	Ferragem crem. cota var. Ag.7 GR.160 (1601-2000) TS AF	TGMK1360-100		1601-2000	
211111	Ferragem crem. cota var. Ag.7 GR.200 (2001-2400) TS AF	TGMK1380-100		2001-2360		
7(pos.2)	228105	Limitador de curso de cremone 180° para 90° AF	TFHB0010-099		601-2360	
8	200211	Cremone HPMAN739 (*)	HPMAN739...		460-2360	
9	211542	Fecho oculto (Aro móvel)	275979		801-1600 (1Un.) 1601-2360 (2Un.)	
10	211541	Fecho oculto (Aro fixo)	260302		801-1600 (1Un.) 1601-2360 (2Un.)	
11	a	201042	Contra-fecho Inferior Direito AF	FRKA0171-100		
	b	201043	Contra-fecho Inferior Esquerdo AF	FRKA0172-100		
12	202092	Contra-fecho AF	284872			
15	299006	Braço falso compasso AF	TSAD0010-100			
16	228011	Base falso compasso AF	TSSD0020-100			
18	202025	Dobradiça Sup. aro móvel AF	TBWB6000-100			
19	214241	Cobertura p/ dobradiça Sup. aro móvel AF (*)	TKWB0010-...			
20	202024	Dobradiça Sup. Aro fixo KF DH TS AF	TBSL6110-100			
21	214240	Cobertura p/ dobradiça Sup. Aro fixo AF(*)	TKSL0020-...			
22	220011	Eixo P/ dobradiça Sup. AF	TBSB6020-100			
24	202022	Dobradiça Inf. Aro fixo KF TS AF	TBEL6110-100			
25	214239	Cobertura sup. p/ dobradiça Inf. Aro fixo AF(*)	TKEO0010-...			
26	214238	Cobertura inf. p/ dobradiça Inf. Aro fixo AF(*)	TKEU0010-...			
28	202021	Dobradiça Inf. Folha AF	TBEB6130-100			
29	214237	Cobertura p/ dobradiça Inf. Folha KF AF (*)	TKEB0020-...			

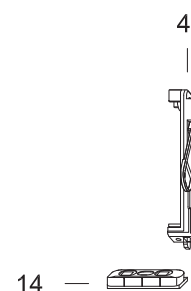
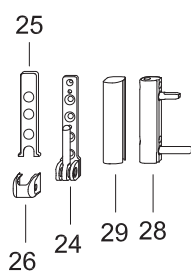
(*) Consultar cores disponiveis

FERRAGENS PARA :
 Janela 2 folhas de Batente - Cota variável (2ª FOLHA)

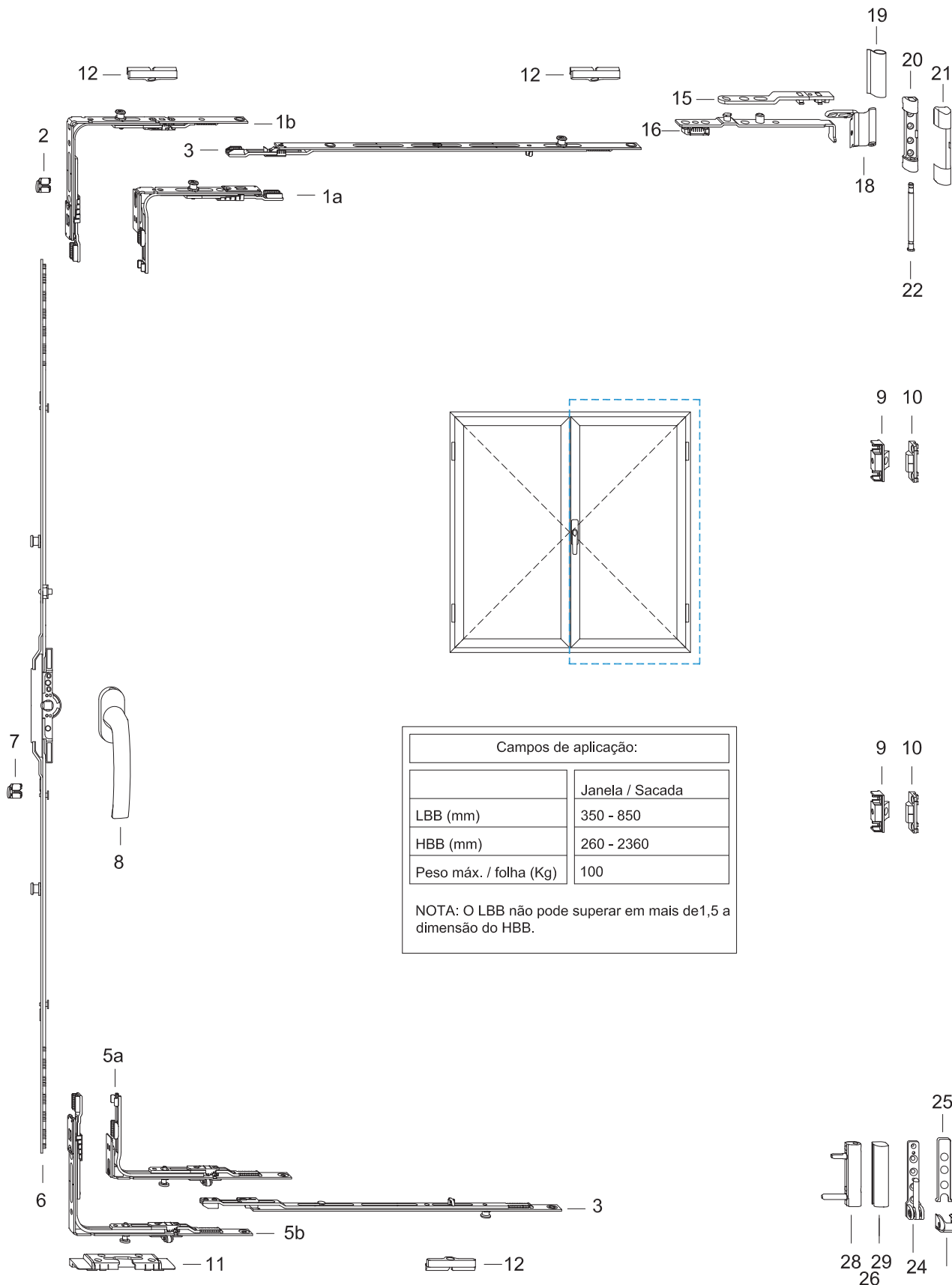


Campos de aplicação:	
	Janela / Sacada
LBB (mm)	350 - 1560
HBB (mm)	260 - 2360
Peso máx. / folha (Kg)	100

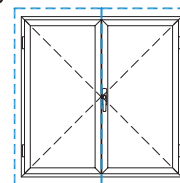
NOTA: O LBB não pode superar em mais de 1,5 a dimensão do HBB.



FERRAGENS PARA : Janela 2 folhas de Batente - Cota variável (FOLHA ATIVA)



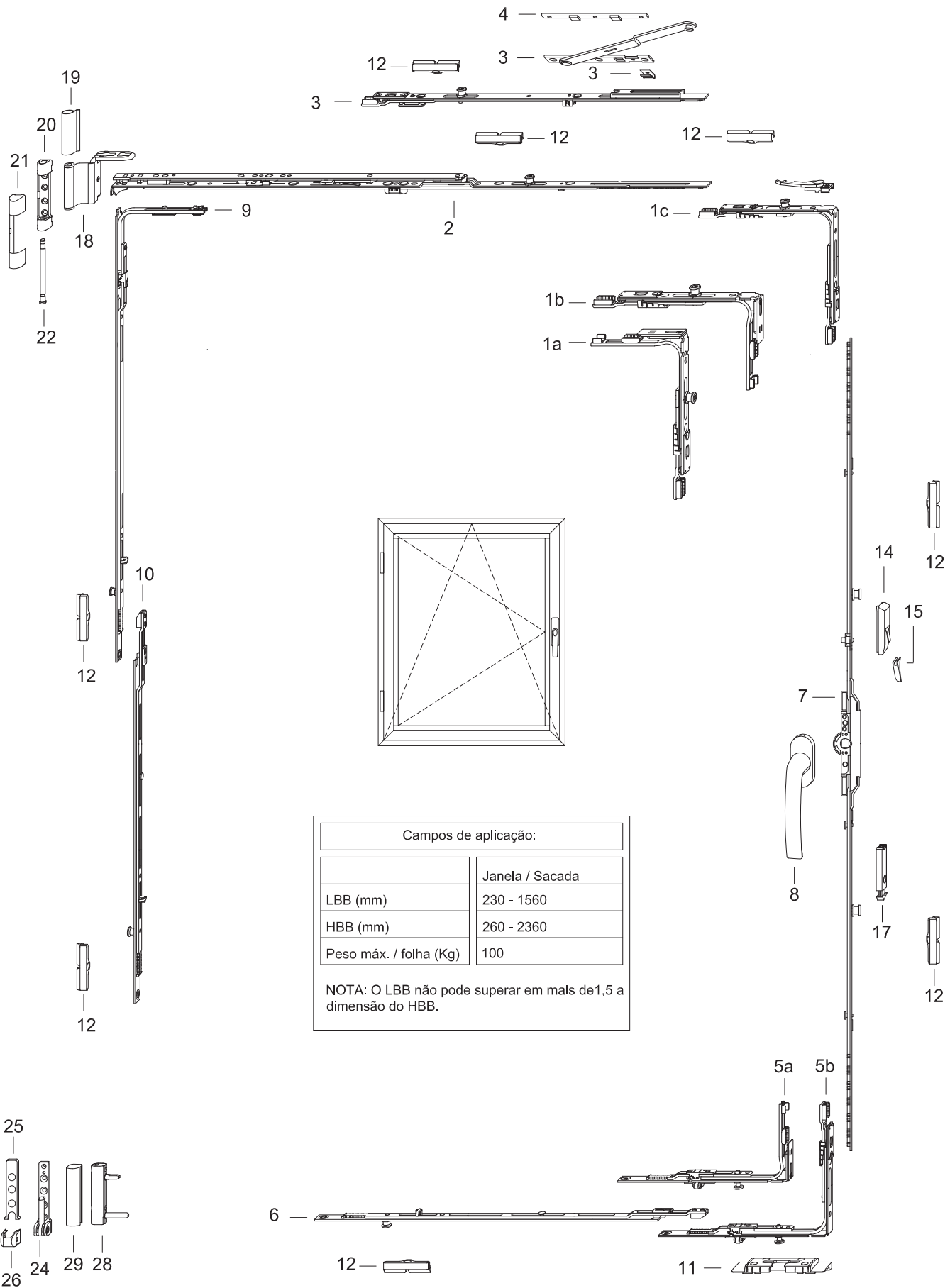
MAPA DE FERRAGENS PARA : Janela 2 folhas de Batente - Cota variável (FOLHA ATIVA + 2ª FOLHA)



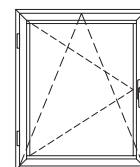
Posição	Código SAP	Descrição	Ref. Fornecedor	LBB	HBB	Altura cremone
1	a	213245	Angulo reenvio sup. curto f. activa TS AF	TEUL4020-100	350-1560	260-460
	b	213243	Angulo reenvio sup. f. activa TS AF	TEUL4010-100	350-1560	461-2360
2	228105	Limitador de curso de cremone 180° para 90° AF	TFHB0010-099	350-850	400-600	
3	211100	Prolongador tirante TS AF 180	TZBS0180-100	851-1050		
	211250	Prolongador tirante TS AF 190	TZBS0190-100	1051-1450		
	211251	Prolongador tirante TS AF 200	TZBS0200-100	1451-1560		
4	225003	Passador 2ª folha AF	299623			
5	a	213253	Angulo reenvio basculante Inferior Peq. TS AF	TEUL5090-100	350-1560	260-460
	b	213251	Angulo reenvio basculante inferior TS AF	TEUL5010-100	350-1560	461-2360
6	211105	Ferragem crem. cota var. Ag.7 GR.20 (260-600) TS AF	TGMK1310-100	350-680	260-460	
	211105	Ferragem crem. cota var. Ag.7 GR.20 (260-600) TS AF	TGMK1310-100		461-600	230-300
	211106	Ferragem crem. cota var. Ag.7 GR.60 (601-1000) TS AF	TGMK1320-100		601-800	300-400
	211107	Ferragem crem. cota var. Ag.7 GR.80 (801-1200) TS AF	TGMK1340-100		801-1200	400-600
	211108	Ferragem crem. cota var. Ag.7 GR.120 (1201-1600) TS AF	TGMK1350-100		1201-1600	600-800
	211109	Ferragem crem. cota var. Ag.7 GR.160 (1601-2000) TS AF	TGMK1360-100		1601-2000	800-1000
211111	Ferragem crem. cota var. Ag.7 GR.200 (2001-2400) TS AF	TGMK1380-100		2001-2360	1000-2000	
7(pos.2)	228105	Limitador de curso de cremone 180° para 90° AF	TFHB0010-099		601-2360	
8	200211	Cremone HPMAN739 (*)	HPMAN739...			
9	211542	Fecho oculto (Aro móvel)	275979		801-1600 (1Un.) 1601-2360 (2Un.)	
10	211541	Fecho oculto (Aro fixo)	260302		801-1600 (1Un.) 1601-2360 (2Un.)	
11	a	201042	Contra-fecho Inferior Direito AF	FRKA0171-100		
	b	201043	Contra-fecho Inferior Esquerdo AF	FRKA0172-100		
12	202092	Contra-fecho AF	284872			
13	202074	Contra-fecho AF para inversor	288641			
14	211543	Contra-fecho AF para passador 2ª folha	C800RT			
15	299006	Braço falso compasso AF	TSAD0010-100			
16	228011	Base falso compasso AF	TSSD0020-100			
18	202025	Dobradiça Sup. aro móvel AF	TBWB6000-100			
19	214241	Cobertura p/ dobradiça Sup. aro móvel AF (*)	TKWB0010-...			
20	202024	Dobradiça Sup. Aro fixo KF DH TS AF	TBSL6110-100			
21	214240	Cobertura p/ dobradiça Sup. Aro fixo AF(*)	TKSL0020-...			
22	220011	Eixo P/ dobradiça Sup. AF	TBSB6020-100			
24	202022	Dobradiça Inf. Aro fixo KF TS AF	TBEL6110-100			
25	214239	Cobertura sup. p/ dobradiça Inf. Aro fixo AF(*)	TKEO0010-...			
26	214238	Cobertura inf. p/ dobradiça Inf. Aro fixo AF(*)	TKEU0010-...			
28	202021	Dobradiça Inf. Folha AF	TBEB6130-100			
29	214237	Cobertura p/ dobradiça Inf. Folha KF AF (*)	TKEB0020-...			

(*) Consultar cores disponíveis

FERRAGENS PARA :
Janela 1 folha Oscilo-Batente - Cota variável



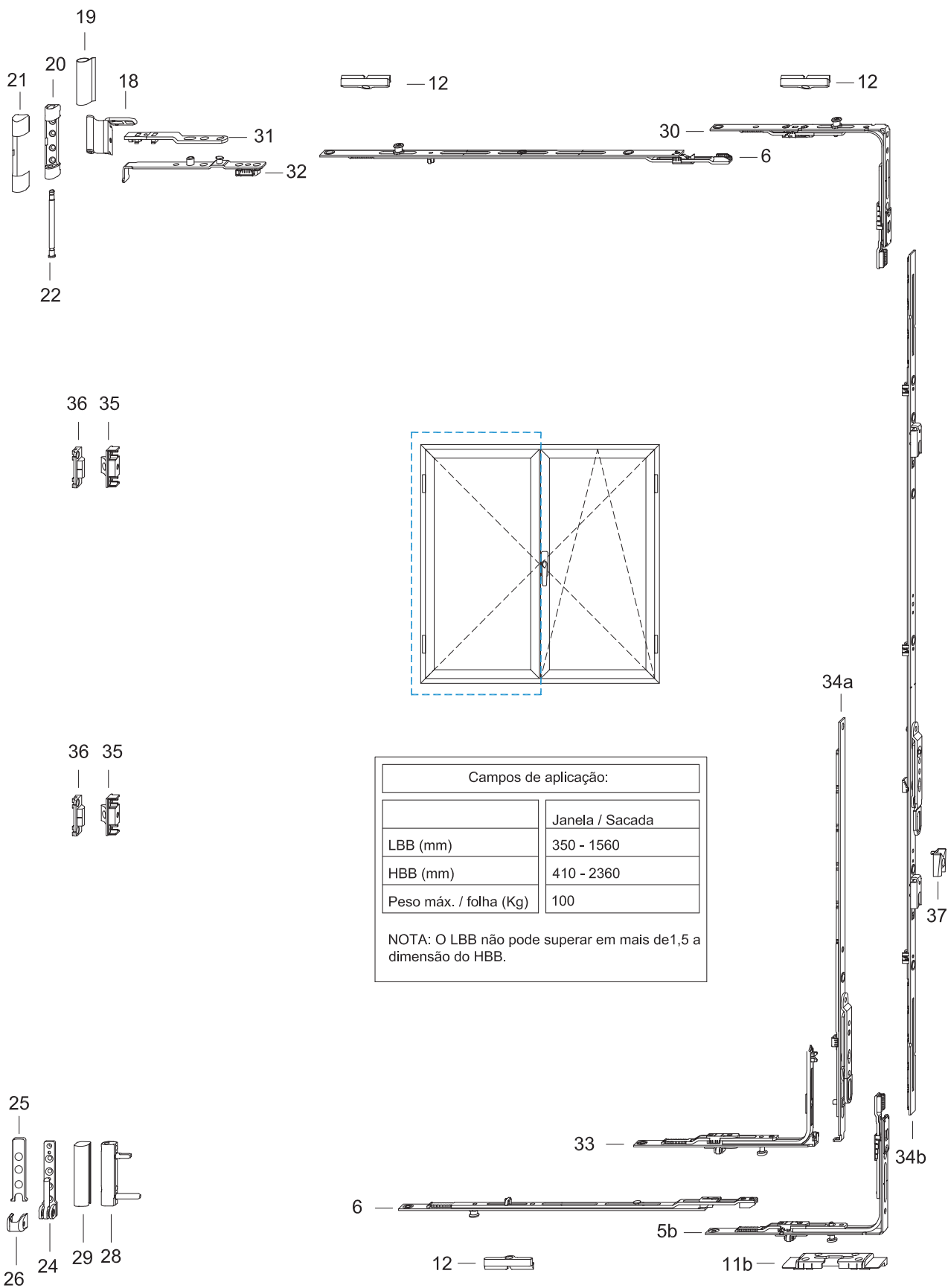
MAPA DE FERRAGENS PARA : Janela 1 folha Oscilo-Batente - Cota variável



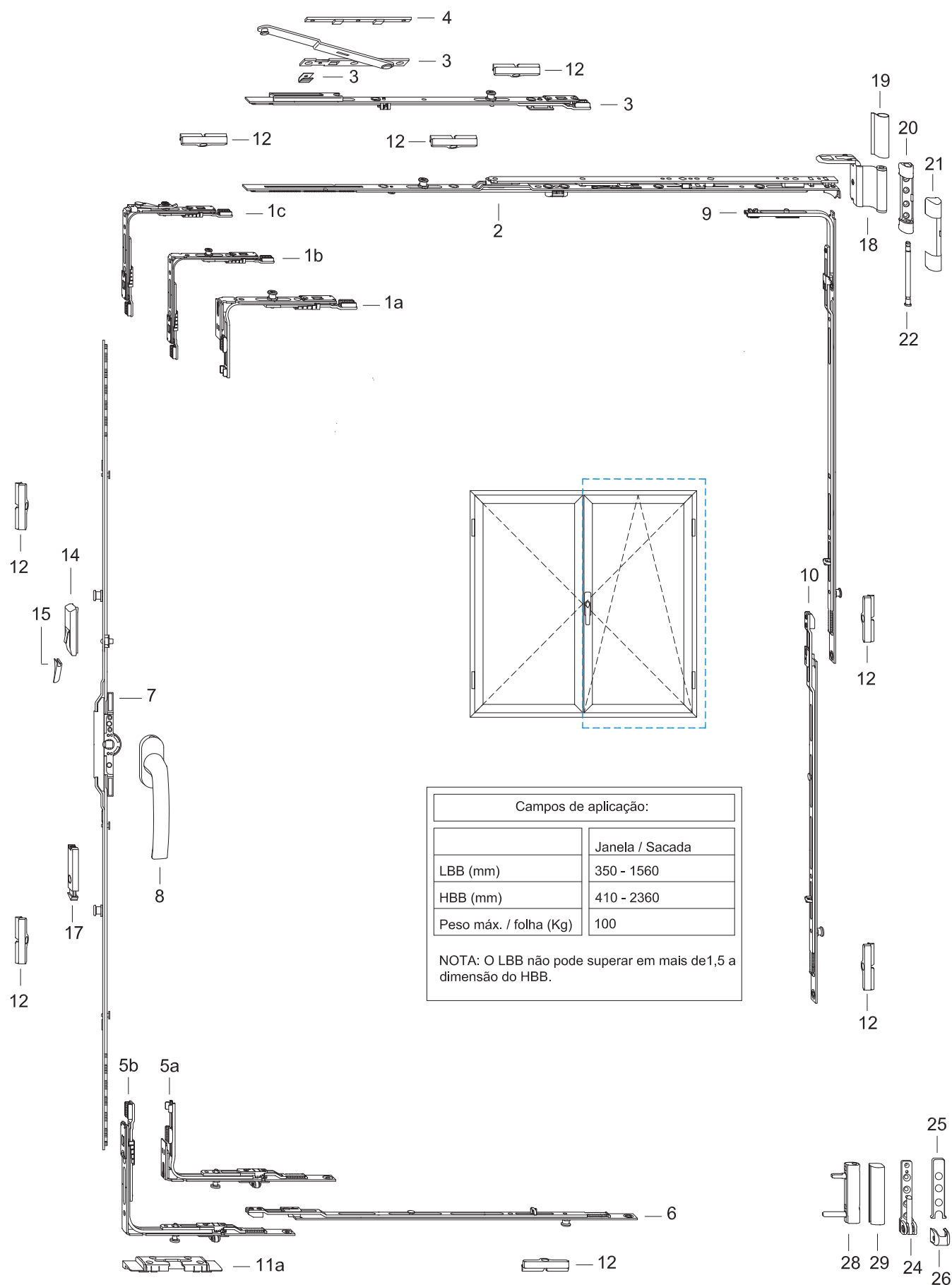
	Posição	Código SAP	Descrição	Ref. Fornecedor	LBB	HBB	Altura cremone
para janelas com largura reduzida para janelas com altura reduzida usualmente para HBB inferior a 801mm para HBB inferior a 801mm	1	a	213245	Angulo reenvio sup. curto f. activa TS AF	TEUL4020-100	230-330	461-2360
		b	213245	Angulo reenvio sup. curto f. activa TS AF	TEUL4020-100	331-680	260-460
		c	213243	Angulo reenvio sup. f. activa TS AF	TEUL4010-100	331-1560	461-2360
		c	213294	Angulo reenvio superior dir.TS AF (c/anti falsamanobra)	TEUL4141-100	350-1560	461-800
		c	213296	Angulo reenvio superior esq.TS AF(c/anti falsamanobra)	TEUL4142-100	350-1560	461-800
2		202070	Compasso GR. 0 TS AF	TSKK2000-100	350-450		
		202071	Compasso GR. 1 TS AF	TSKK2010-100	451-680		
		202072	Compasso GR. 2 TS AF	TSKK2020-100	681-850		
		202031	Compasso GR. 3 TS AF	TSKK2030-100	851-1050		
		202033	Compasso GR. 4 TS AF	TSKK2040-100	1051-1250		
		202031	Compasso GR. 3 TS AF	TSKK2030-100	1251-1450		
	202033	Compasso GR. 4 TS AF	TSKK2040-100	1451-1560			
para vãos muito largos para vãos muito largos	3	202035	Compasso adicional 1 RS AF TS	TMZS1010-100	1251-1560		
	4	299005	Distanciador de compasso adicional AF	FRUP0360-040	1251-1560		
para janelas de dimensões reduzidas usualmente	5	a	213253	Angulo reenvio basculante inferior peq.TS AF	TEUL5090-100	331-680	260-460
		b	213251	Angulo reenvio basculante Inferior TS AF	TEUL5010-100	230-1560	461-2360
6		211100	Prolongador tirante TS AF 180	TZBS0180-100	851-1050		
		211250	Prolongador tirante TS AF 190	TZBS0190-100	1051-1450		
		211251	Prolongador tirante TS AF 200	TZBS0200-100	1451-1560		
7		211105	Ferragem crem. cota var. Ag.7 GR.20 (260-600) TS AF	TGMK1310-100	331-680	260-460 461-600	130-230 231-300
		211106	Ferragem crem. cota var. Ag.7 GR.60 (601-1000) TS AF	TGMK1320-100		601-800	300-400
		211107	Ferragem crem. cota var. Ag.7 GR.80 (801-1200) TS AF	TGMK1340-100		801-1200	400-600
		211108	Ferragem crem. cota var. Ag.7 GR.120 (1201-1600) TS AF	TGMK1350-100		1201-1600	600-800
		211109	Ferragem crem. cota var. Ag.7 GR.160 (1601-2000) TS AF	TGMK1360-100		1601-2000	800-1000
	211111	Ferragem crem. cota var. Ag.7 GR.200 (2001-2400) TS AF	TGMK1380-100		2001-2360	1000-1180	
8	200211	Cremone HPMAN739 (*)	HPMAN739...				
9		213241	Angulo reenvio tirante 801-1200 GR.1 TS AF	TEUL2410-100		801-1200	
		213293	Angulo reenvio tirante 1201-2360 GR.2 TS AF	TEUL2420-100		1201-2360	
10(pos.6)		211100	Prolongador tirante TS AF	TZBS0180-100		1401-1600	
		211250	Prolongador tirante TS AF	TZBS0190-100		1601-2000	
		211251	Prolongador tirante TS AF	TZBS0200-100		2001-2360	
11	a	201042	Contra-fecho Inferior Direito AF	FRKA0171-100			
	b	201043	Contra-fecho Inferior Esquerdo AF	FRKA0172-100			
12	202092	Contra-fecho AF	284872				
14	228118	Mecanismo anti falsa manobra AF	TFBS0010-040		801-2360		
15	a	215015	Alavanca de pressão anti falsa manobra Dir. AF	TFFD0011-023		801-2360	
	b	215016	Alavanca de pressão anti falsa manobra Esq. AF	TFFD0012-023		801-2360	
para janelas de sacada para janelas de sacada	17	a	201272	Fecho de retenção para sacada Dir. AF	TFST0021-100		1601-2360
		b	201273	Fecho de retenção para sacada Esq. AF	TFST0022-100		1601-2360
18	202025	Dobradiça Sup. aro móvel AF	TBWB6000-100				
19	214241	Cobertura p/ dobradiça Sup. aro móvel AF (*)	TKWB0010-...				
20	202024	Dobradiça Sup. Aro fixo KF DH TS AF	TBSL6110-100				
21	214240	Cobertura p/ dobradiça Sup. Aro fixo AF(*)	TKSL0020-...				
22	220011	Eixo P/ dobradiça Sup. AF	TBSB6020-100				
24	202022	Dobradiça Inf. Aro fixo KF TS AF	TBEL6110-100				
25	214239	Cobertura sup. p/ dobradiça Inf. Aro fixo AF(*)	TKEO0010-...				
26	214238	Cobertura inf. p/ dobradiça Inf. Aro fixo AF(*)	TKEU0010-...				
28	202021	Dobradiça Inf. Folha AF	TBEB6130-100				
29	214237	Cobertura p/ dobradiça Inf. Folha KF AF (*)	TKEB0020-...				

(*) Consultar cores disponiveis

FERRAGENS PARA :
Janela 2 folhas Oscilo-Batente - Cota variável (2ª FOLHA)



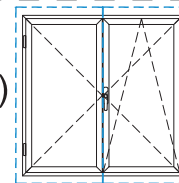
FERRAGENS PARA :
 Janela 2 folhas Oscilo-Batente - Cota variável (FOLHA ATIVA)



Campos de aplicação:	
	Janela / Sacada
LBB (mm)	350 - 1560
HBB (mm)	410 - 2360
Peso máx. / folha (Kg)	100

NOTA: O LBB não pode superar em mais de 1,5 a dimensão do HBB.

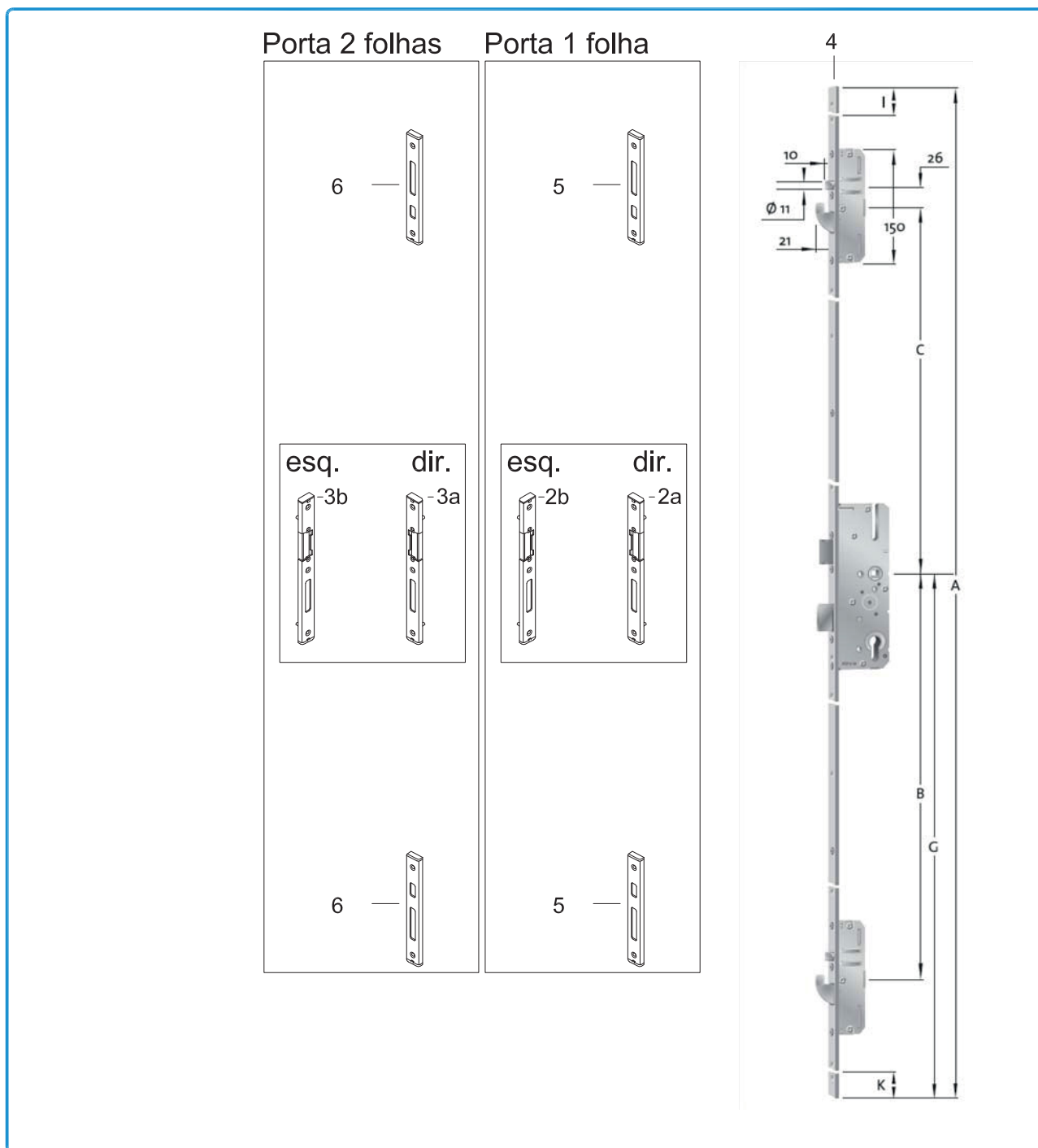
MAPA DE FERRAGENS PARA :
Janela 2 folhas Oscilo-Batente - Cota variável (FOLHA ATIVA + 2ª FOLHA)



Posição	Código SAP	Descrição	Ref. Fornecedor	LBB	HBB	Altura cremone	
para janelas de dimensões reduzidas usualmente para HBB inferior a 801mm para HBB inferior a 801mm	1 a	213245	Angulo reenvio sup. curto f. activa TS AF	TEUL4020-100	350-680	410-460	
	b	213243	Angulo reenvio sup. f. activa TS AF	TEUL4010-100	350-1560	461-2360	
	c	213294	Angulo reenvio superior dir. TS AF (c/anti falsamanobra)	TEUL4141-100	350-1560	461-800	
	c	213296	Angulo reenvio superior esq. TS AF (c/anti falsamanobra)	TEUL4142-100	350-1560	461-800	
2	202070	Compasso GR. 0 TS AF	TSKK2000-100	350-450			
	202071	Compasso GR. 1 TS AF	TSKK2010-100	451-680			
	202072	Compasso GR. 2 TS AF	TSKK2020-100	681-850			
	202031	Compasso GR. 3 TS AF	TSKK2030-100	851-1050			
	202033	Compasso GR. 4 TS AF	TSKK2040-100	1051-1250			
	202031	Compasso GR. 3 TS AF 1251-1450	TSKK2030-100	1251-1450			
	202033	Compasso GR. 4 TS AF 1451-1560	TSKK2040-100	1451-1560			
para vãos muito largos	3	202035	Compasso adicional 1 RS AF TS	TMZS1010-100	1451-1560		
para vãos muito largos	4	299005	Distanciador de compasso adicional AF	FRUP0360-040	1451-1560		
para janelas de dimensões reduzidas usualmente	5 a	213253	Angulo reenvio basculante inferior peg. TS AF	TEUL5090-100	350-680	410-460	
	b	213251	Angulo reenvio basculante inferior TS AF	TEUL5010-100	350-1560	461-2360	
6	211100	Prolongador tirante TS AF 180	TZBS0180-100	851-1050			
	211250	Prolongador tirante TS AF 190	TZBS0190-100	1051-1450			
	211251	Prolongador tirante TS AF 200	TZBS0200-100	1451-1560			
7	211105	Ferragem crem. cota var. Ag.7 GR.20 (260-600) TS AF	TGMK1310-100		410-600	205-300	
	211106	Ferragem crem. cota var. Ag.7 GR.60 (601-1000) TS AF	TGMK1320-100		601-800	300-400	
	211107	Ferragem crem. cota var. Ag.7 GR.80 (801-1200) TS AF	TGMK1340-100		801-1200	400-600	
	211108	Ferragem crem. cota var. Ag.7 GR.120 (1201-1600) TS AF	TGMK1350-100		1201-1600	600-800	
	211109	Ferragem crem. cota var. Ag.7 GR.160 (1601-2000) TS AF	TGMK1360-100		1601-2000	800-1000	
	211111	Ferragem crem. cota var. Ag.7 GR.200 (2001-2400) TS AF	TGMK1380-100		2001-2360	1000-1180	
8	200211	Cremone HPMAN739 (*)	HPMAN739...				
9	213241	Angulo reenvio tirante 801-1200 GR.1 TS AF	TEUL2410-100		801-1200		
	213293	Angulo reenvio tirante 1201-2360 GR.2 TS AF	TEUL2420-100		1201-2360		
10(pos.6)	211100	Prolongador tirante TS AF	TZBS0180-100		1401-1600		
	211250	Prolongador tirante TS AF	TZBS0190-100		1601-2000		
	211251	Prolongador tirante TS AF	TZBS0200-100		2001-2360		
11	a	201042	Contra-fecho Inferior Direito AF	FRKA0171-100			
	b	201043	Contra-fecho Inferior Esquerdo AF	FRKA0172-100			
12	202092	Contra-fecho AF	284872				
14	228118	Mecanismo anti falsa manobra AF	TFBS0010-040		801-2360		
15	a	215015	Alavanca de pressão anti falsa manobra Dir. AF	TFFD0011-023		801-2360	
	b	215016	Alavanca de pressão anti falsa manobra Esq. AF	TFFD0012-023		801-2360	
para janelas de sacada para janelas de sacada	17 a	201272	Fecho de retenção para sacada Dir. AF	TFST0021-100		1601-2360	
	b	201273	Fecho de retenção para sacada Esq. AF	TFST0022-100		1601-2360	
18	202025	Dobradiça Sup. aro móvel AF	TBWB6000-100				
19	214241	Cobertura p/ dobradiça Sup. aro móvel AF (*)	TKWB0010-...				
20	202024	Dobradiça Sup. Aro fixo KF DH TS AF	TBSL6110-100				
21	214240	Cobertura p/ dobradiça Sup. Aro fixo AF(*)	TKSL0020-...				
22	220011	Eixo P/ dobradiça Sup. AF	TBSB6020-100				
24	202022	Dobradiça Inf. Aro fixo KF TS AF	TBEL6110-100				
25	214239	Cobertura sup. p/ dobradiça Inf. Aro fixo AF(*)	TKEO0010-...				
26	214238	Cobertura inf. p/ dobradiça Inf. Aro fixo AF(*)	TKEU0010-...				
28	202021	Dobradiça Inf. Folha AF	TBEB6130-100				
29	214237	Cobertura p/ dobradiça Inf. Folha KF AF (*)	TKEB0020-...				
30	213250	Angulo reenvio Sup. AF	TEUL4110-100	350-1560			
31	299006	Braço falso compasso AF	TSAD0010-100	350-1560			
32	228011	Base falso compasso AF	TSSD0020-100	350-1560			
para janelas de dimensões reduzidas	33	213271	Angulo reenvio inferior AF (janelas baixas)	TEVR1400-100	350-1560	410-800	
para janelas de dimensões reduzidas usualmente	34a	211117	Ferragem de alavanca 2ª folha GR.30 (410-600) AF (cota fixa)	TGKS0010-100		410-600	205-300
		211118	Ferragem de alavanca 2ª folha GR.60 (601-800) AF (cota fixa)	TGKS4030-100		601-800	300-400
	34b	211112	Ferragem de alavanca 2ª folha GR. 80 HBB 801-1200 AF	TGMS4040-100		801-1200	400-600
		211113	Ferragem de alavanca 2ª folha GR. 120 HBB 1201-1600 AF	TGMS4050-100		1201-1600	600-800
		211114	Ferragem de alavanca 2ª folha GR. 160 HBB 1601-2000 AF	TGMS4060-100		1601-2000	800-1000
		211115	Ferragem de alavanca 2ª folha GR. 200 HBB 2001-2360 AF	TGMS4080-100		2001-2360	1000-1180
35	211542	Fecho oculto (Aro móvel)	275979		801-1600 (1Un.) 1601-2360 (2Un.)		
36	211541	Fecho oculto (Aro fixo)	260302		801-1600 (1Un.) 1601-2360 (2Un.)		
para janelas de sacada	37	202079	Contra fecho de retenção para sacada	TRST0100-100		1601-2360	

(*) Consultar cores disponíveis

FECHADURA AUTOMÁTICA 45/92 CA 1900-2200

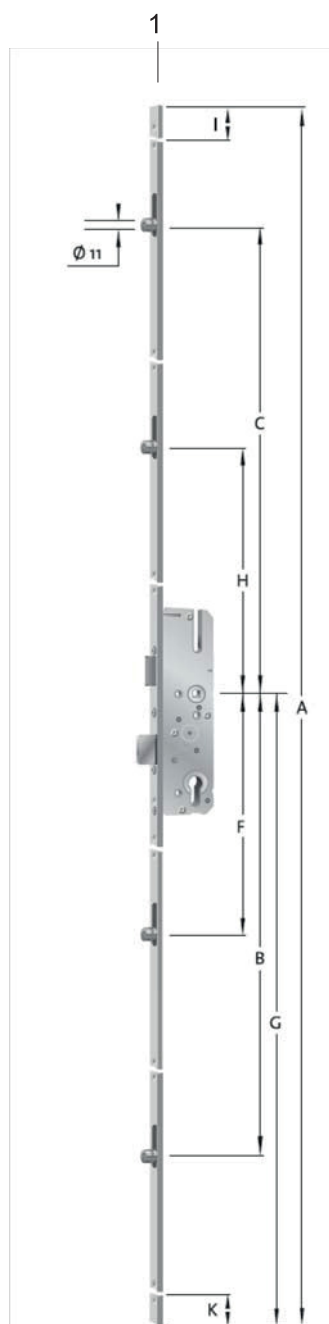
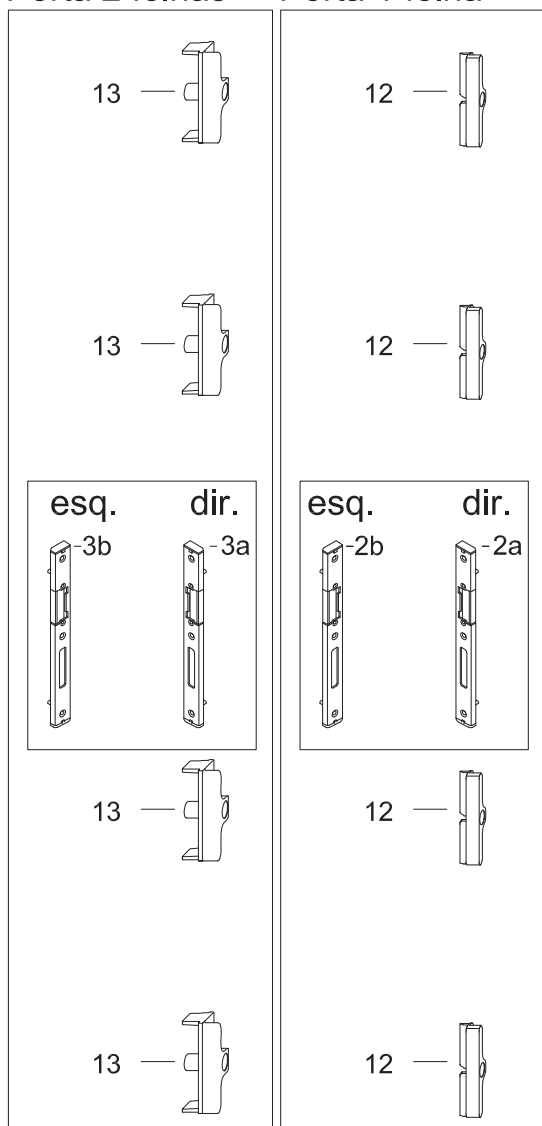


Posição	Código SAP	Descrição	Ref. Fornecedor
2	a	Testa Central 7/8 Dir. (aro fixo)	256030
	b	Testa Central 7/8 Esq. (aro fixo)	256029
4	201048	Fechadura automática Multiponto 45/92 1900-2200	378863
5	280019	Testa Sup./Inf. p/ fechadura automática (aro fixo)	383870
6	280020	Testa Sup./Inf. p/ fechadura automática (inversor)	386284
14	207403	Cilindro segurança 60/30	C456032N
3	a	Testa Central Batente Dir. (inversor)	390745
	b	Testa Central Batente Esq. (inversor)	390744

FECHADURA MULTI-PONTO CV50 45/92 2200MM

Porta 2 folhas

Porta 1 folha

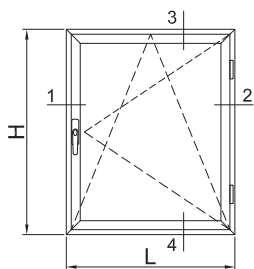


Medidas	Testa 16mm	Entrada 45mm
---------	---------------	-----------------

Medidas (mm)	A 2170	B 823	C 810	F 410	G 1020	H 260	I 260	K 137
-----------------	-----------	----------	----------	----------	-----------	----------	----------	----------

Posição	Código SAP	Descrição	Ref. Fornecedor
1	201047	Fechadura multi-ponto cv50 45/92 2200 MM	392381
2	a	Testa Central Dir. (aro fixo)	256030
	b	Testa Central Esq. (aro fixo)	256029
12	211507	Contra-fecho AF (aro fixo)	378462
13	211508	Contra-fecho AF (inversor)	260359
14	207403	Cilindro segurança 60/30	C456032N
3	a	Testa Central Batente Dir. (inversor)	390745
	b	Testa Central Batente Esq. (inversor)	390744

JANELA DE 1 FOLHA - LINHA OCULTA



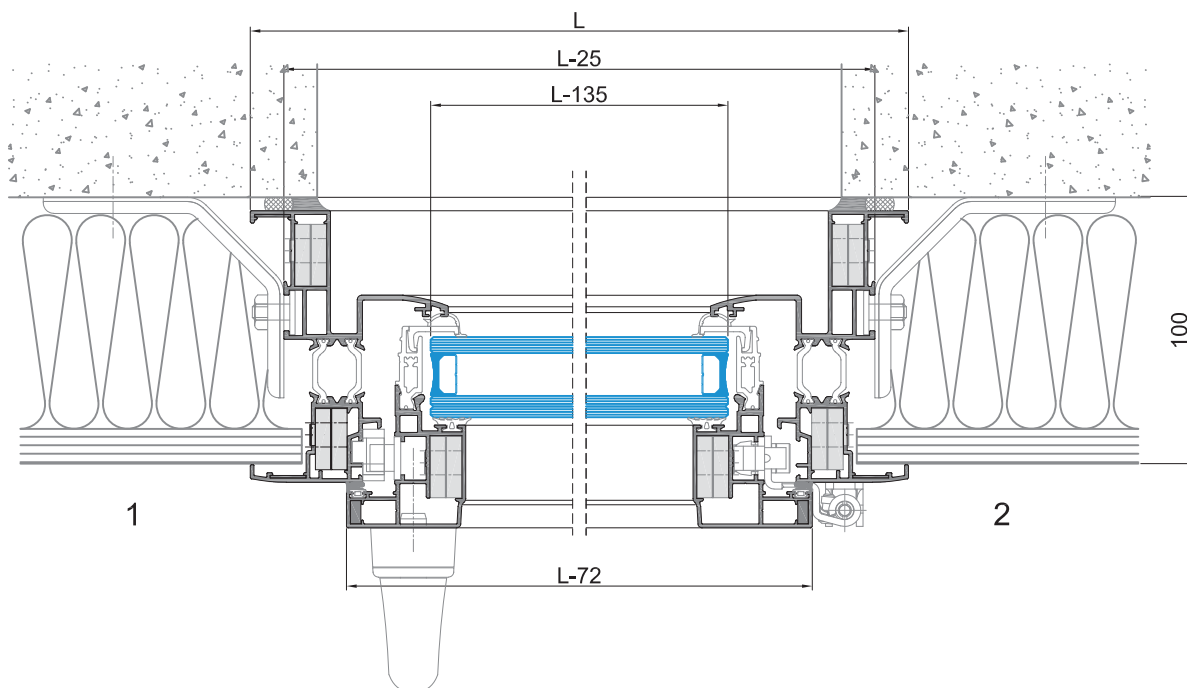
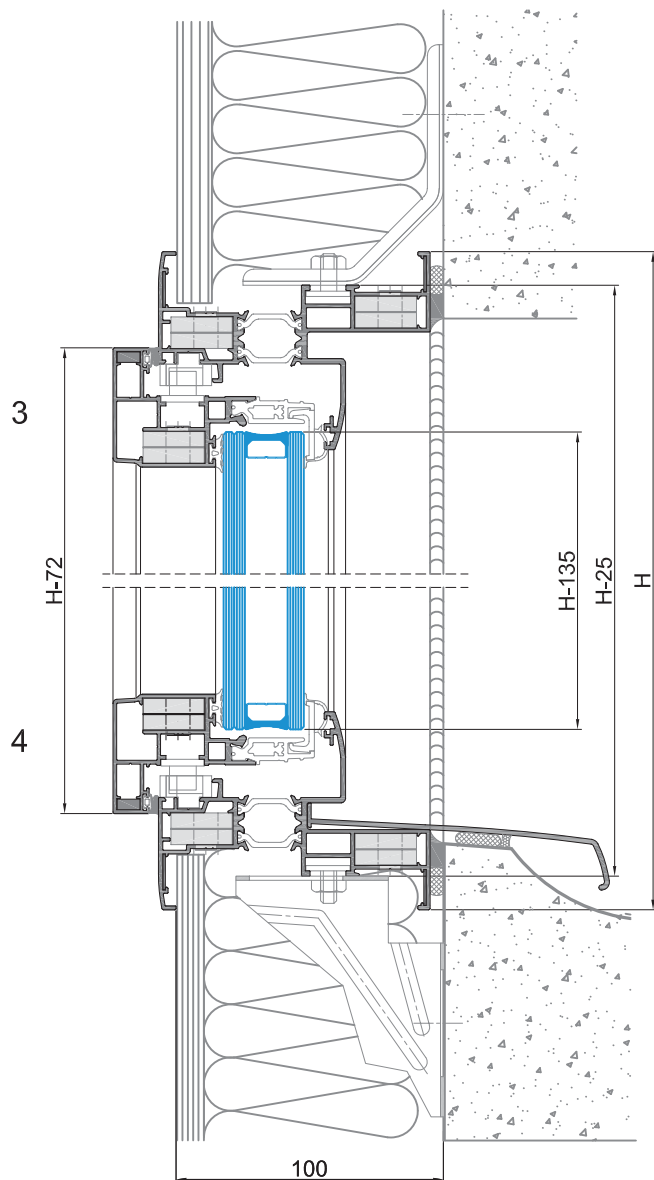
PERFIS					
CÓDIGO	DESIGNAÇÃO	CORTE HORIZ.	CORTE VERT.	QUANT.	CORTE
OT-01	ARO FIXO	L	H	2+2	
OT-05	ARO MÓVEL	L-72	H-72	2+2	
OT-95	BITE	L-118	H-118	2+2	
KE-75	PINGADEIRA	L-60	-	1	

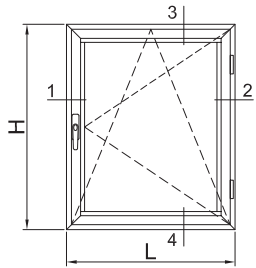
ACESSÓRIOS		
CÓDIGO	DESIGNAÇÃO	QUANTIDADE
204133	ESQUADRO 18-1123 C	12
213267	CANTO ALINHAMENTO Nº1 OT	*
213246	CANTO CR S/SB	8
212059	CONJUNTO CANTOS ALINH. P/ AROS FIXOS OT	4
218109	CALÇOS P/MIDRO 79x40x3mm	4
ALTERNATIVA		
213289	CANTO ALINHAMENTO Nº2 OT	*

PARA AS FERRAGENS VER MAPA ESPECÍFICO

VEDANTES		
CÓDIGO	DESIGNAÇÃO	QUANTIDADE
208008	VD 2051 *	2L+2H
208289	VD 2055 **	2L+2H
ALTERNATIVA		
208143	VD 2071 *	
208143	VD 2071 **	

PERFIS: OT-01; OT-05
Medidas para aplicação das ferragens:
HBB= H-108
LBB= L-108





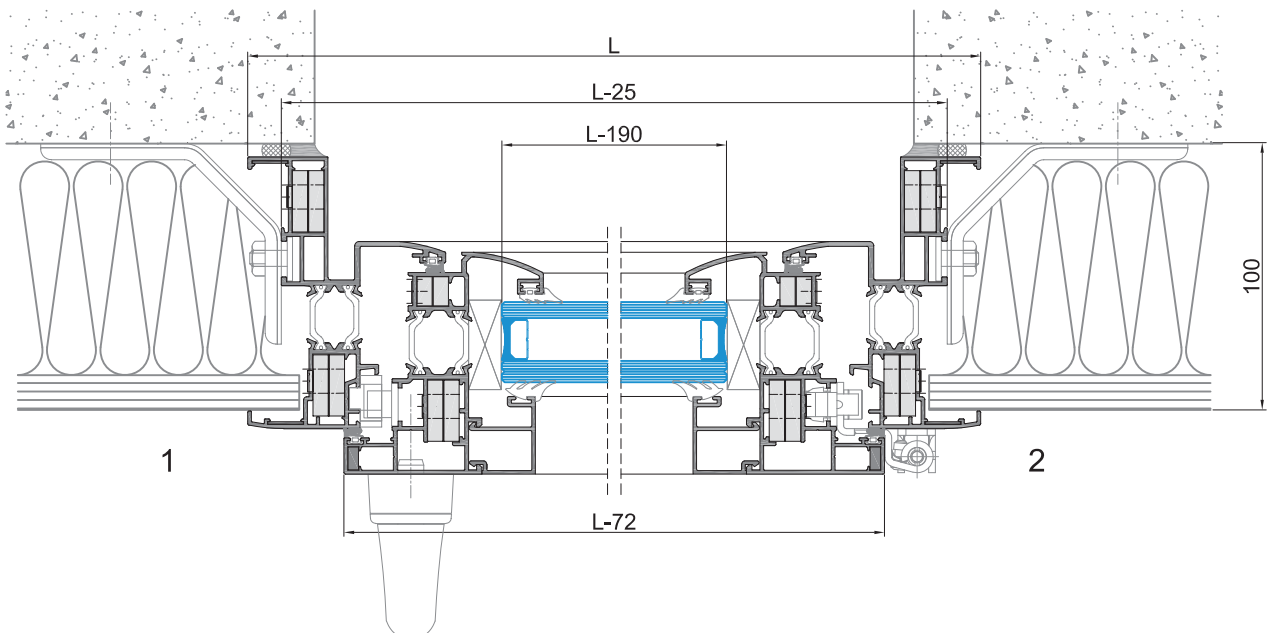
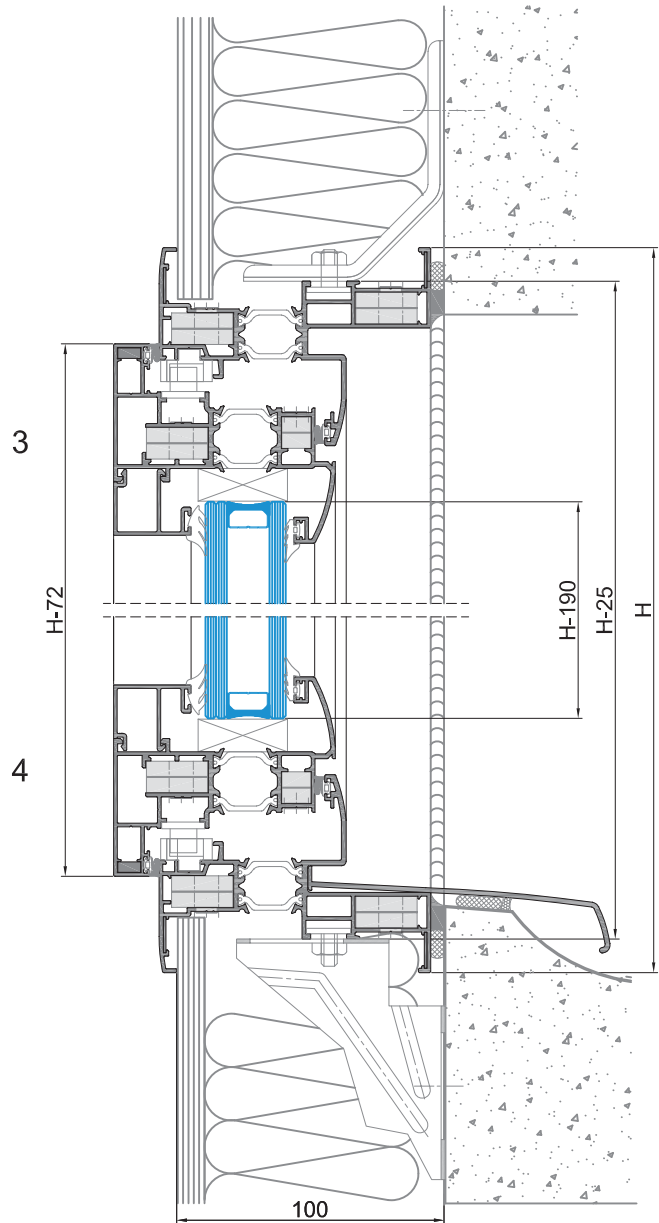
PERFIS					
CÓDIGO	DESIGNAÇÃO	CORTE HORIZ.	CORTE VERT.	QUANT.	CORTE
OT-01	ARO FIXO	L	H	2+2	
OT-85	ARO MÓVEL	L-72	H-72	2+2	
-	BITE RETO	L-175	H-215	2+2	
KE-75	PINGADEIRA	L-60	-	1	

ACESSÓRIOS		
CÓDIGO	DESIGNAÇÃO	QUANTIDADE
204133	ESQUADRO 18-1123 C	12
204901	ESQUADRO 18-1112-C	4
213267	CANTO ALINHAMENTO N°1 OT	*
213248	CANTO CR S/SB	8
212059	CONJUNTO CANTOS ALINH. P/ AROS FIXOS OT	4
218111	CALÇOS P/VIDRO 79x40x4mm	12
ALTERNATIVA		
213269	CANTO ALINHAMENTO N°2 OT	*

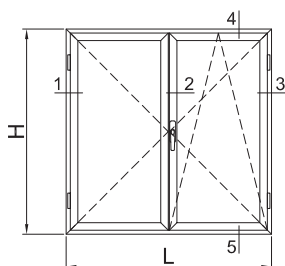
PARA AS FERRAGENS VER MAPA ESPECÍFICO

VEDANTES		
CÓDIGO	DESIGNAÇÃO	QUANTIDADE
208143	VD 2071	4L+4H
VARIÁVEL	JUNTA INTERIOR	2L+2H
208350	VD 2003 *	2L+2H
ALTERNATIVA		
208143	VD 2071 *	

PERFIS: OT-01; OT-05
Medidas para aplicação das ferragens:
HBB= H-108
LBB= L-108



JANELA DE 2 FOLHAS - LINHA OCULTA



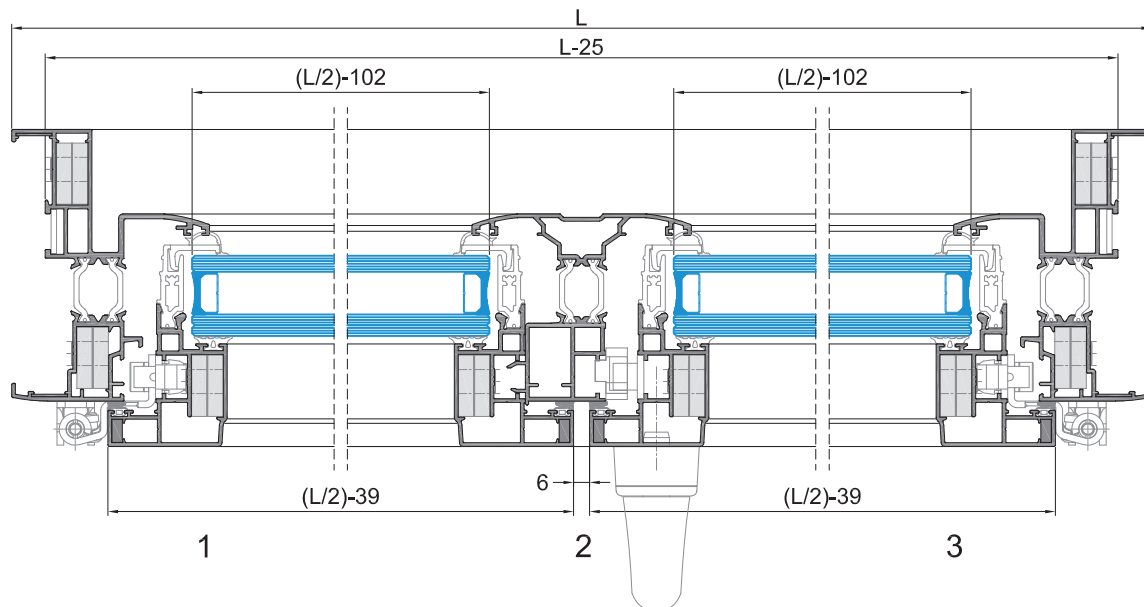
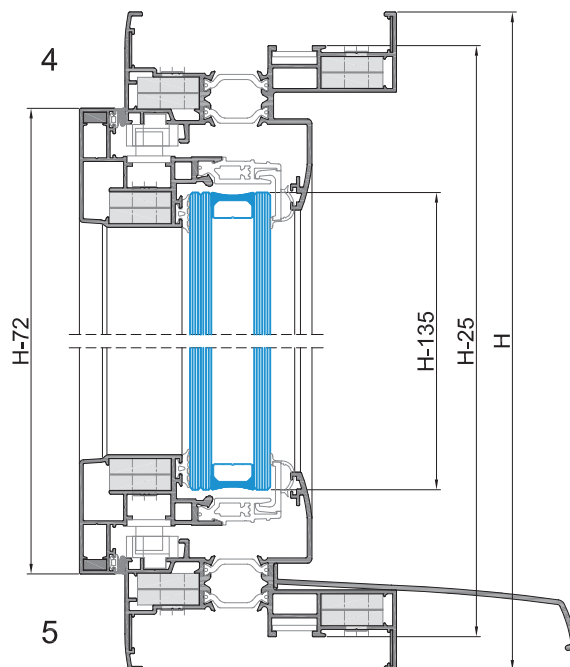
PERFIS					
CÓDIGO	DESIGNAÇÃO	CORTE HORIZ.	CORTE VERT.	QUANT.	CORTE
OT-01	ARO FIXO	L	H	2+2	
OT-05	ARO MÓVEL	(L/2)-39	H-72	4+4	
OT-06	PERFIL INVERSOR	-	H-166	1	
OT-95	BITE	L-118	H-118	4+4	
KE-75	PINGADEIRA	L-60	-	1	

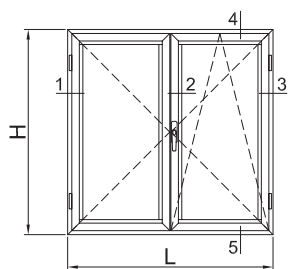
ACESSÓRIOS		
CÓDIGO	DESIGNAÇÃO	QUANTIDADE
204133	ESQUADRO 18-1123 C	16
213267	CANTO ALINHAMENTO Nº1 OT	* 8
213246	CANTO CR S/SB	8
212059	CONJUNTO CANTOS ALINH. P/ AROS FIXOS OT	4
212058	CONJUNTO TOPO INVERSOR OT-OCULTA	1
218109	CALÇOS P/VIDRO 79x40x3mm	8
ALTERNATIVA		
213269	CANTO ALINHAMENTO Nº2 OT	* 8

PARA AS FERRAGENS VER MAPA ESPECÍFICO

VEDANTES		
CÓDIGO	DESIGNAÇÃO	QUANTIDADE
208143	VD 2071 *	2L+4H
208289	VD 2055 **	2L+4H
ALTERNATIVA		
208008	VD 2051 *	
208143	VD 2071 **	

PERFIS: OT-01; OT-05; OT+06
Medidas para aplicação das ferragens:
HBB= H-108
LBB= (L/2)-75





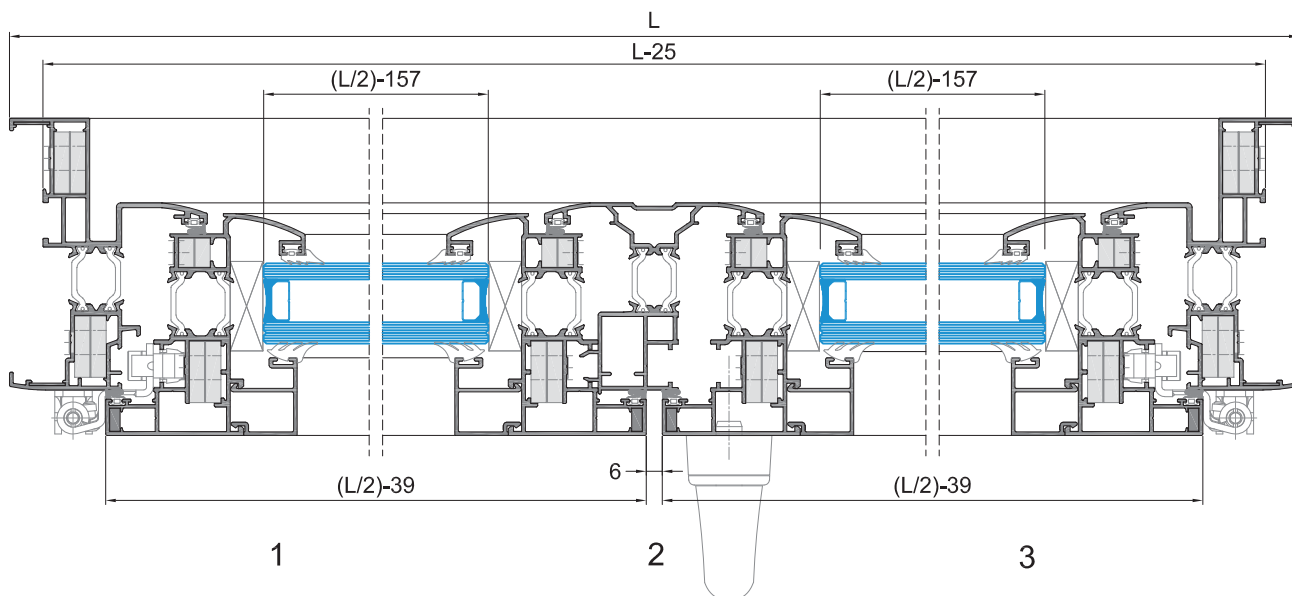
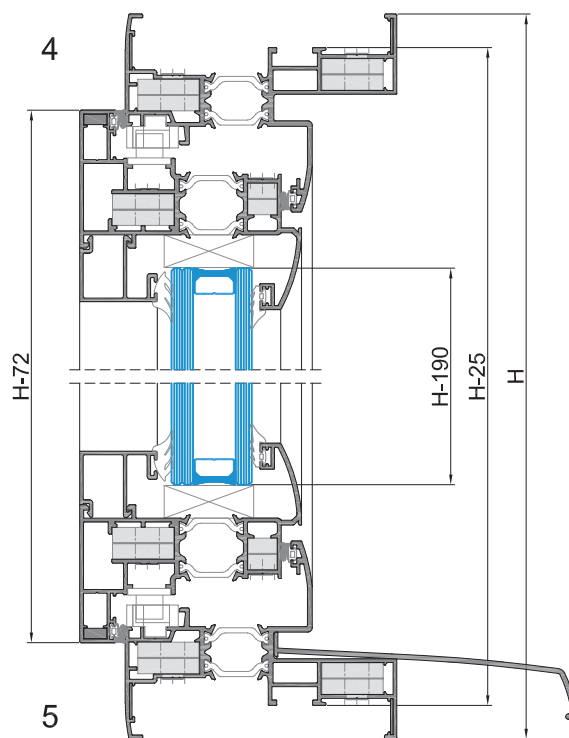
PERFIS					
CÓDIGO	DESIGNAÇÃO	CORTE HORIZ.	CORTE VERT.	QUANT.	CORTE
OT-01	ARO FIXO	L	H	2+2	
OT-85	ARO MÓVEL	(L/2)-39	H-72	4+4	
OT-06	PERFIL INVERSOR	-	H-166	1	
-	BITE RETO	(L-284)/2	H-215	4+4	
KE-75	PINGADEIRA	L-60	-	1	

ACESSÓRIOS		
CÓDIGO	DESIGNAÇÃO	QUANTIDADE
204133	ESQUADRO 18-1123 C	16
204901	ESQUADRO 18-1112-C	8
213267	CANTO ALINHAMENTO N°1 OT	* 8
213246	CANTO CR S/SB	8
212059	CONJUNTO CANTOS ALINH. P/ AROS FIXOS OT	4
212058	CONJUNTO TOPO INVERSOR OT-OCULTA	1
218111	CALÇOS P/VIDRO 79x40x4mm	24
ALTERNATIVA		
213269	CANTO ALINHAMENTO N°2 OT	* 8

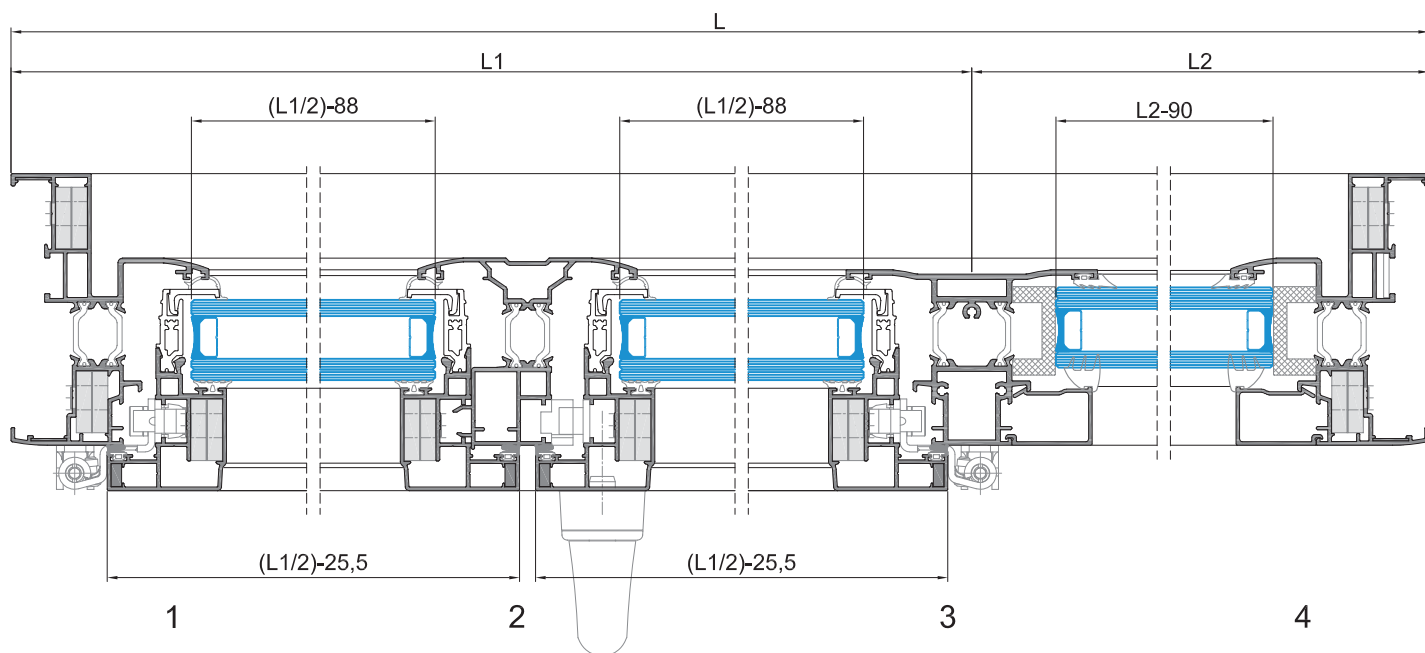
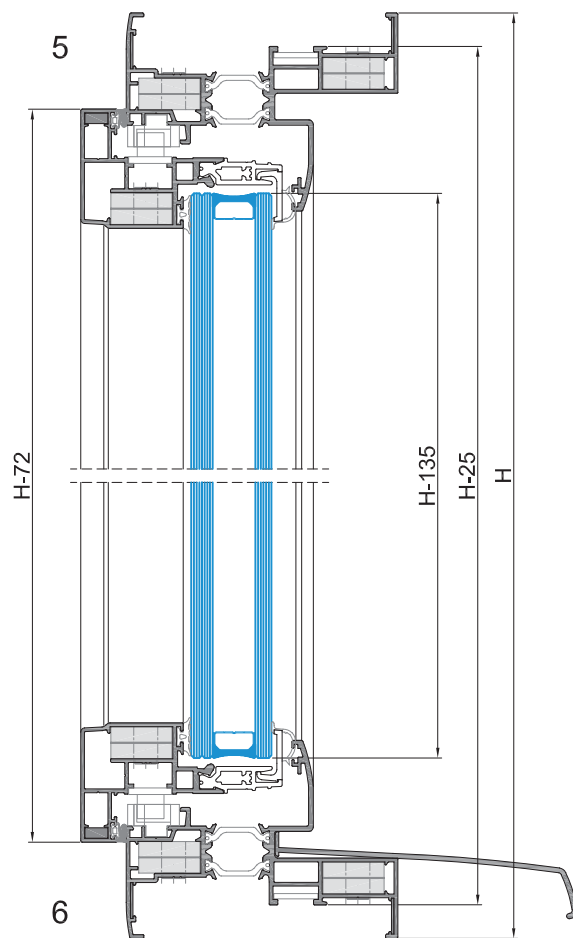
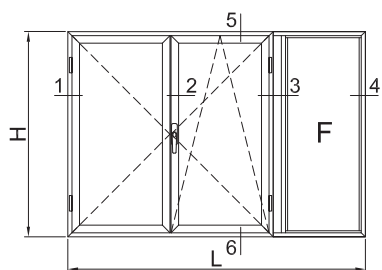
PARA AS FERRAGENS VER MAPA ESPECÍFICO

VEDANTES		
CÓDIGO	DESIGNAÇÃO	QUANTIDADE
208143	VD 2071	2L+4H
208143	VD 2071	2L+4H
VARIÁVEL	JUNTA INTERIOR	2L+4H
208350	VD 2003 *	2L+4H
ALTERNATIVA		
208143	VD 2071 *	

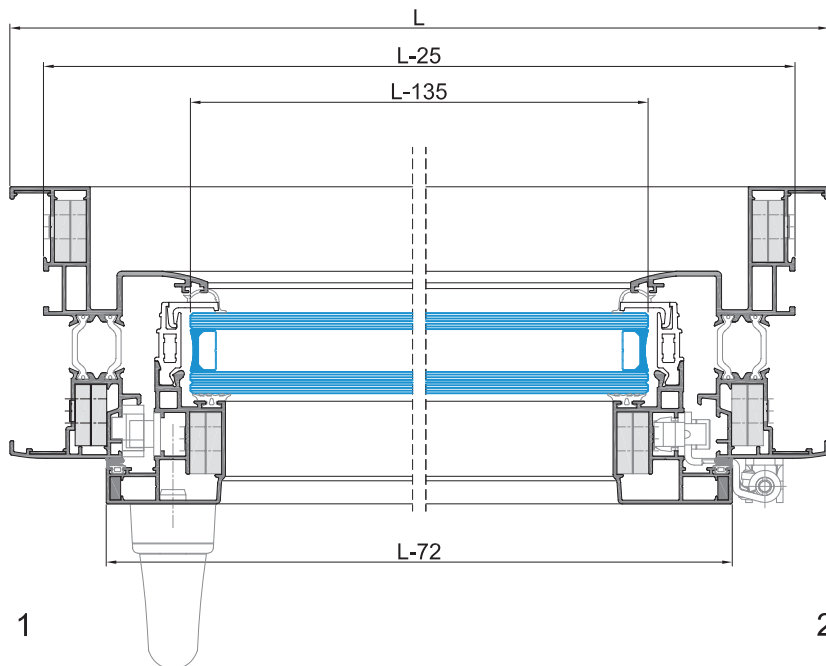
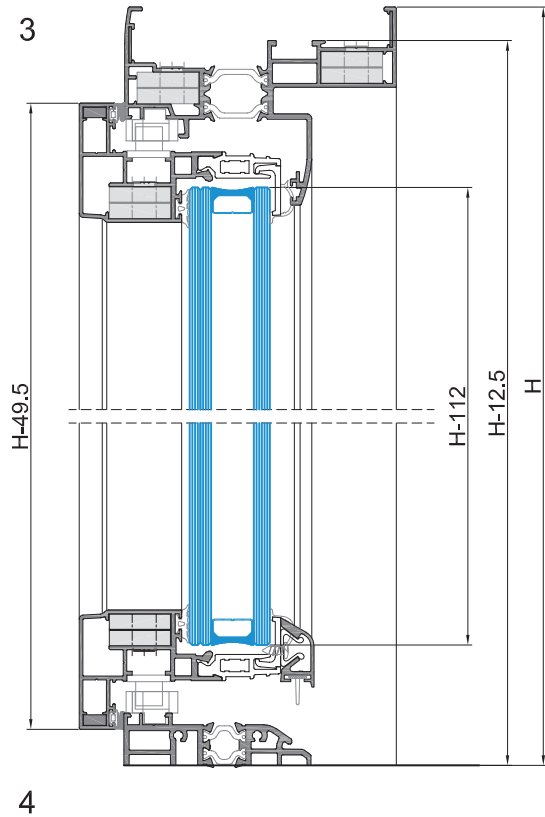
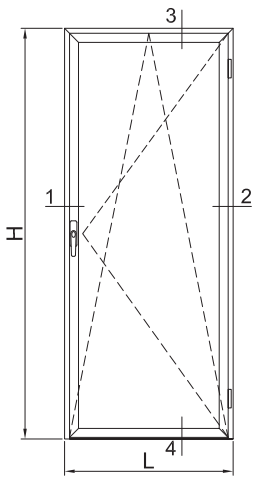
PERFIS: OT-01; OT-05; OT+06
Medidas para aplicação das ferragens:
HBB= H-108
LBB= (L/2)-75



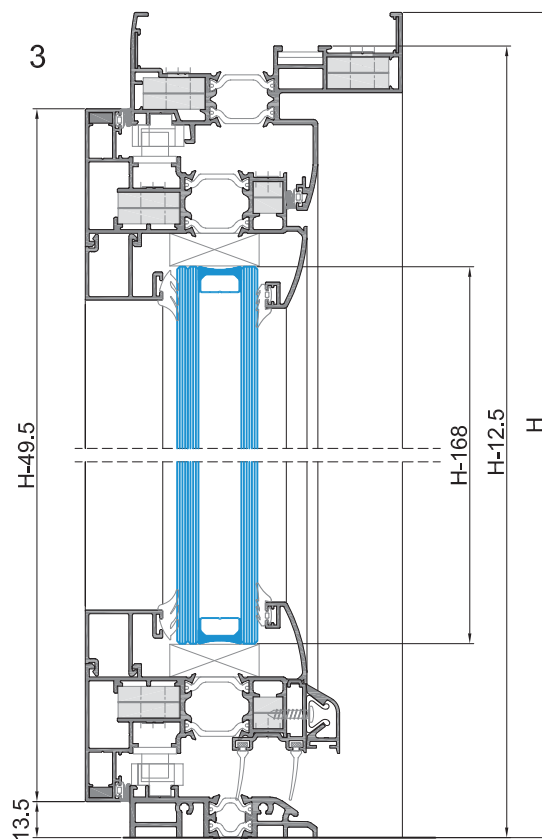
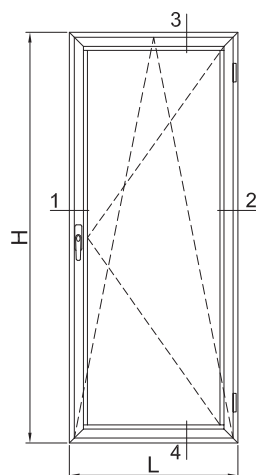
JANELA DE 2 FOLHAS COM FIXO LATERAL



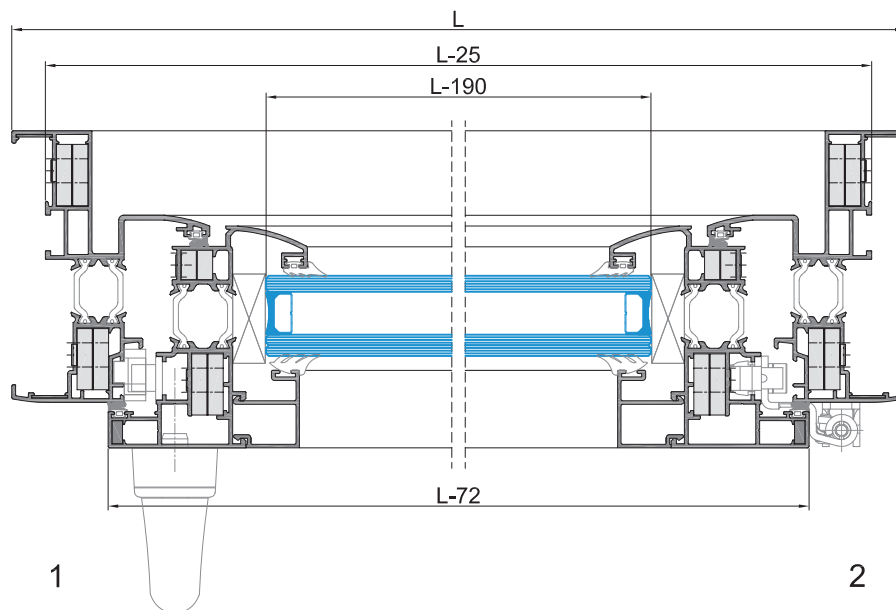
PORTA DE SACADA 1 FOLHA OSCILO-BATENTE - LINHA OCULTA



JANELA DE SACADA 1 FOLHA OSCILO-BATENTE



4



1

2

PORTA DE 1 FOLHA - ABERTURA PARA INTERIOR

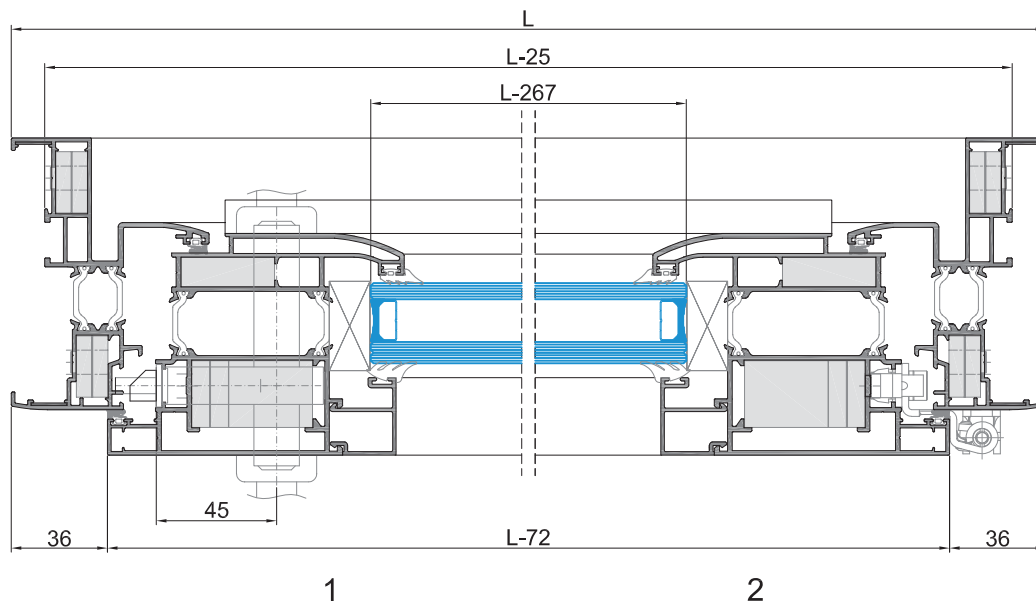
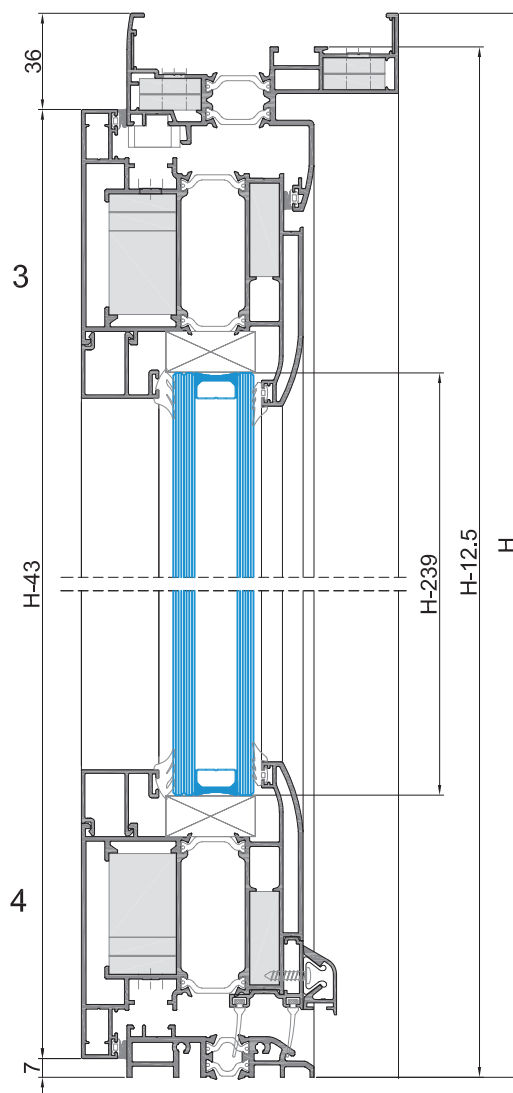
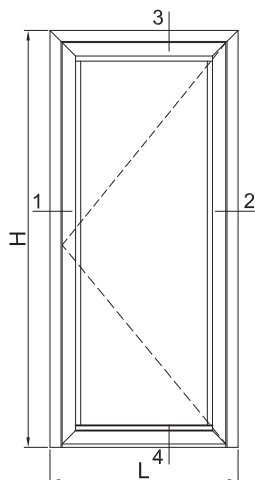
PERFIS					
CÓDIGO	DESIGNAÇÃO	CORTE HORIZ.	CORTE VERT.	QUANT.	CORTE
OT-01	ARO FIXO	L	H	1+2	
OT-88	ARO MÓVEL	L-72	H-43	4+4	
-	BITE RETO	L-248	H-259	4+4	
OT-50	PERFIL DE SOLEIRA	L-84	-	1	
OT-49	PERFIL DE REMATE	L-160	-	1	
SA-32	PINGADEIRA	L-164	-	1	

ACESSÓRIOS		
CÓDIGO	DESIGNAÇÃO	QUANTIDADE
204133	ESQUADRO 18-1123 C	4
204728	ESQUADRO AT E. PEQ.	4
204257	ESQUADRO SA 35 C. PEQ.	4
204902	ESQUADRO 18-1135-C	4
213267	CANTO ALINHAMENTO Nº1 OT	*
213246	CANTO CR S/SB	8
212059	CONJUNTO CANTOS ALINH. P/ AROS FIXOS OT	4
218111	CALÇOS P/VIDRO 79x40x4mm	12
228181	MOLA PARA PINGADEIRA	4
ALTERNATIVA		
213269	CANTO ALINHAMENTO Nº2 OT	*

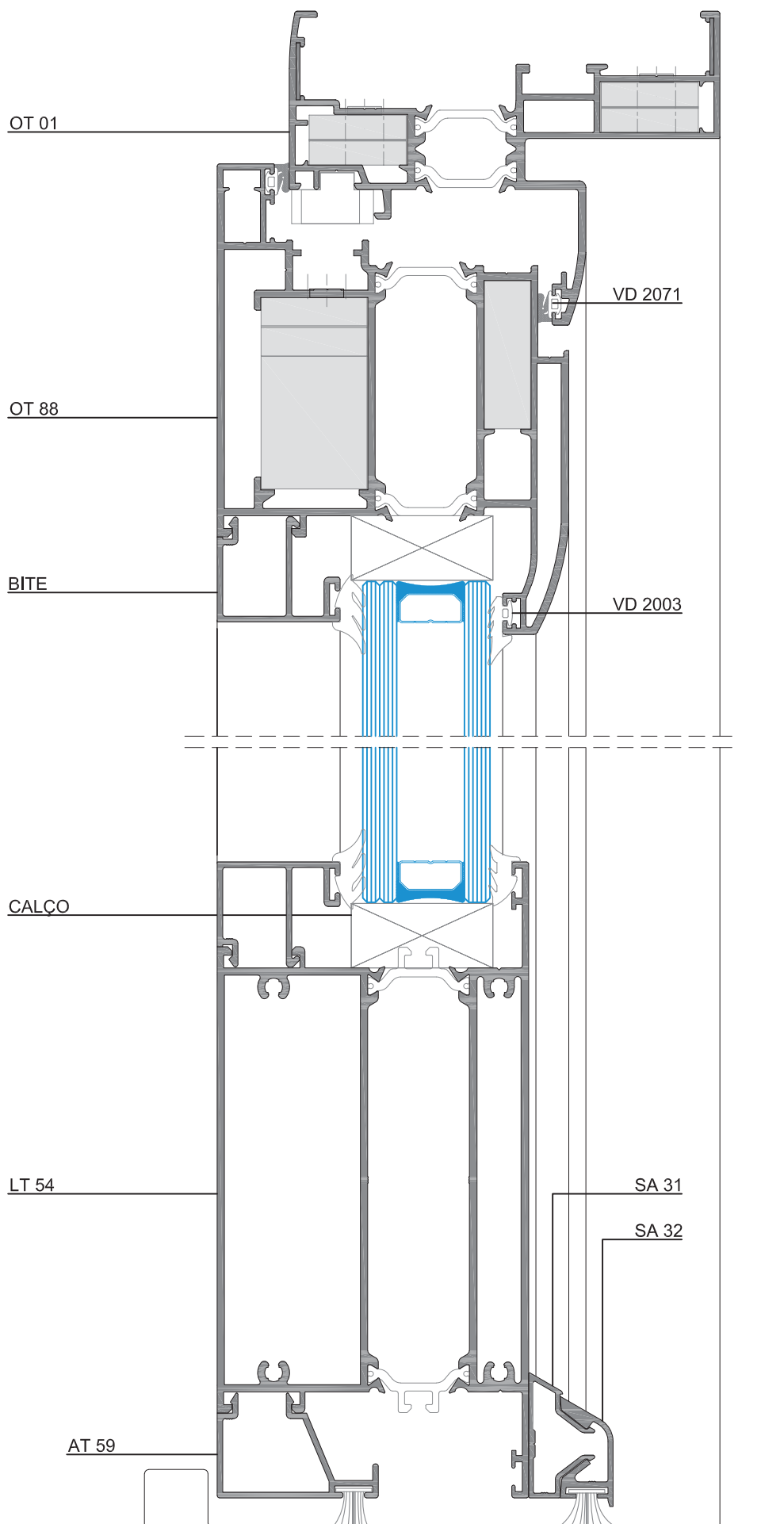
PARA AS FERRAGENS VER MAPA ESPECÍFICO

VEDANTES		
CÓDIGO	DESIGNAÇÃO	QUANTIDADE
208143	VD 2071	3L+4H
208350	VD 2003 *	2L+2H
VARIÁVEL	JUNTA INTERIOR	2L+2H
208294	VD 3180	2L
ALTERNATIVA		
208143	VD 2071 *	

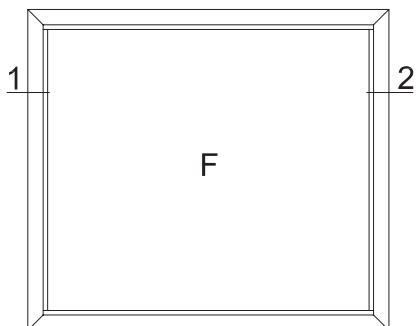
PERFIS: OT-01; OT-05
Medidas para aplicação das ferragens:
HBB= H-79
LBB= L-108



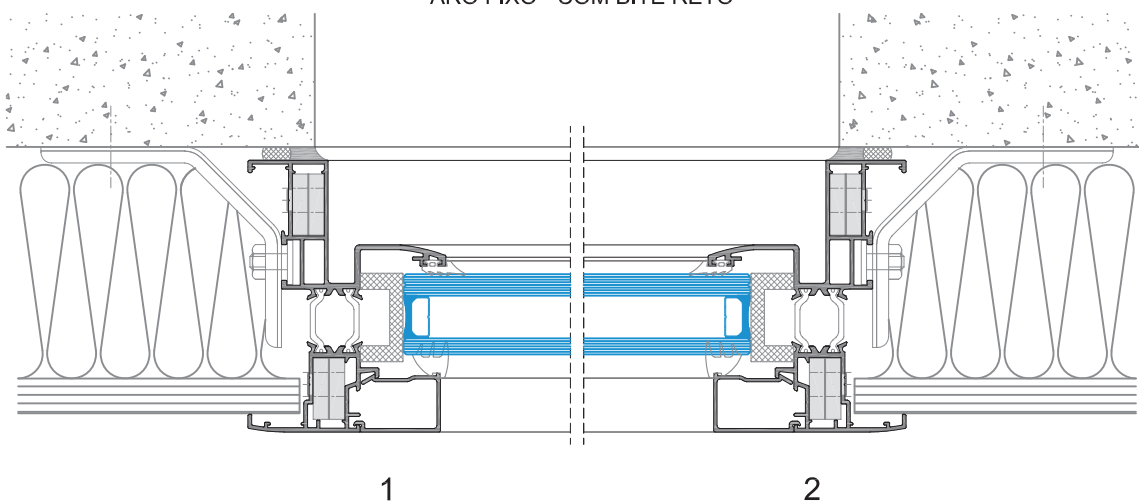
PORTA DE 1 FOLHA - COM TRAVESSA LT 54



VÃO FIXO



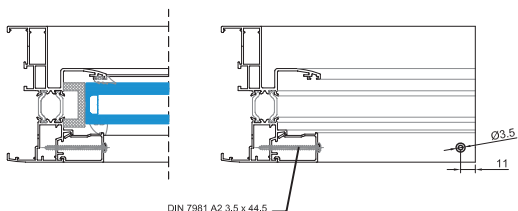
ARO FIXO - COM BITE RETO



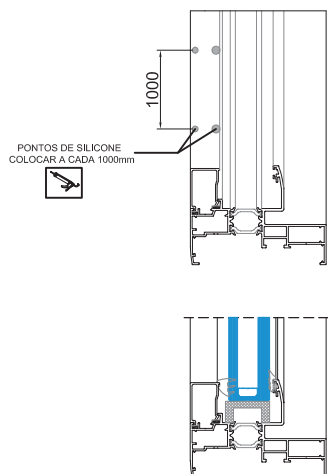
APLICAÇÃO BITES - ARO FIXO

O Grupo Sosoares aconselha a utilização do seguinte procedimento:

1. APLICAÇÃO DOS BITES NAS LARGURAS COM COLOCAÇÃO DE PARAFUSO NA EXTREMIDADE DE CADA LARGURA



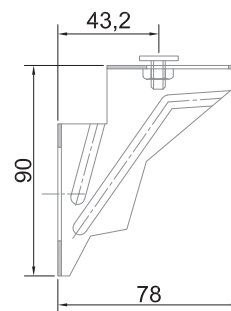
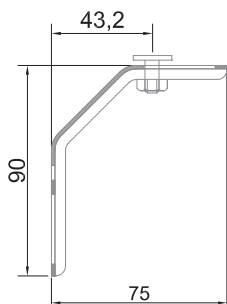
2. APLICAÇÃO DOS BITES NAS ALTURAS COM COLOCAÇÃO DE PONTOS DE SILICONE



Painel Isolante:100mm

ÂNGULO FIXAÇÃO 90mm(NOVO)

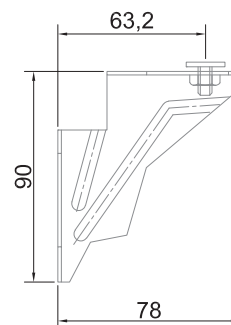
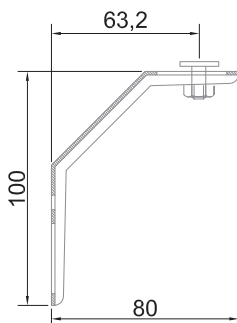
SUPORTE FIXAÇÃO 90mm(NOVO)



Painel Isolante:120mm

ÂNGULO FIXAÇÃO 100mm

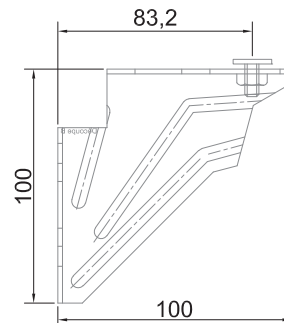
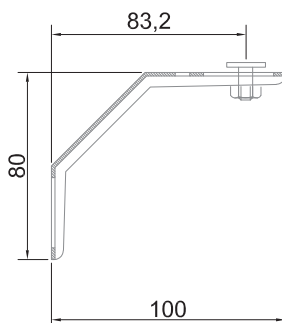
SUPORTE FIXAÇÃO 90mm(NOVO)



Painel Isolante:140mm

ÂNGULO FIXAÇÃO 100mm

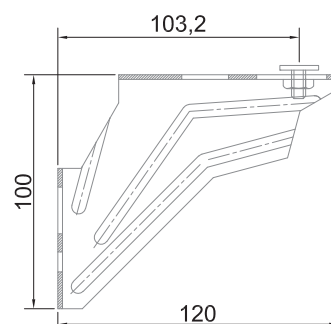
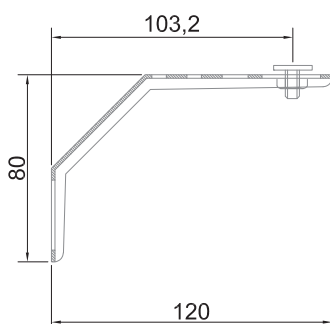
SUPORTE FIXAÇÃO 100mm



Painel Isolante:160mm

ÂNGULO FIXAÇÃO 120mm

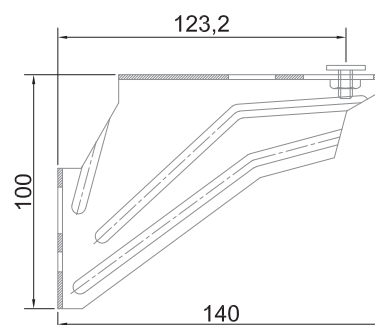
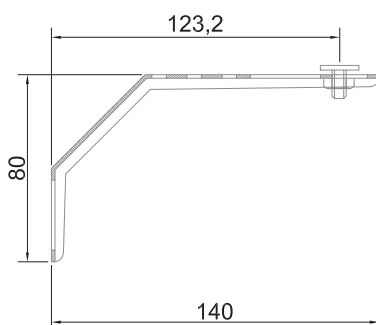
SUPORTE FIXAÇÃO 120mm



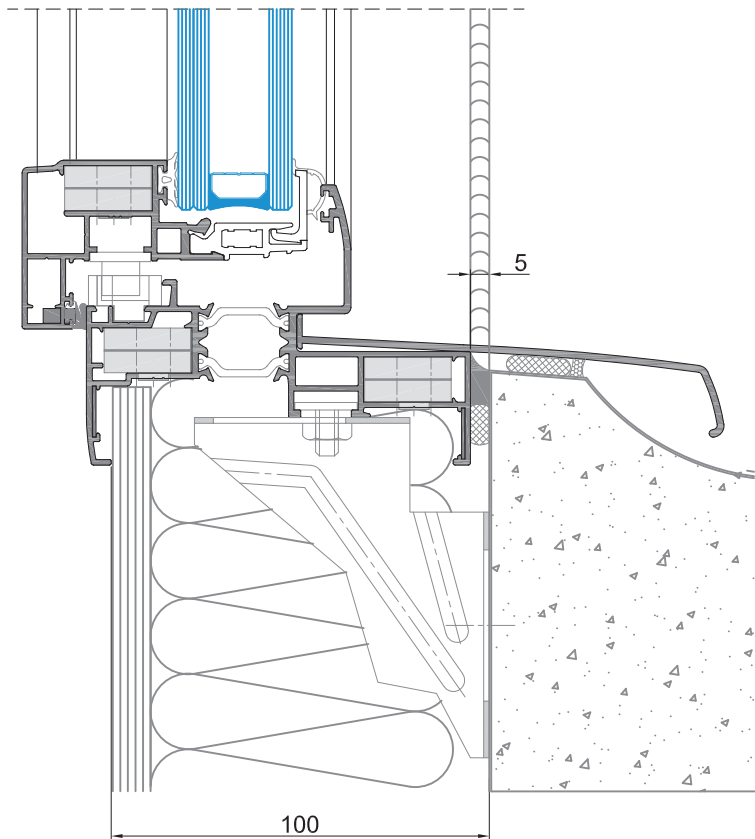
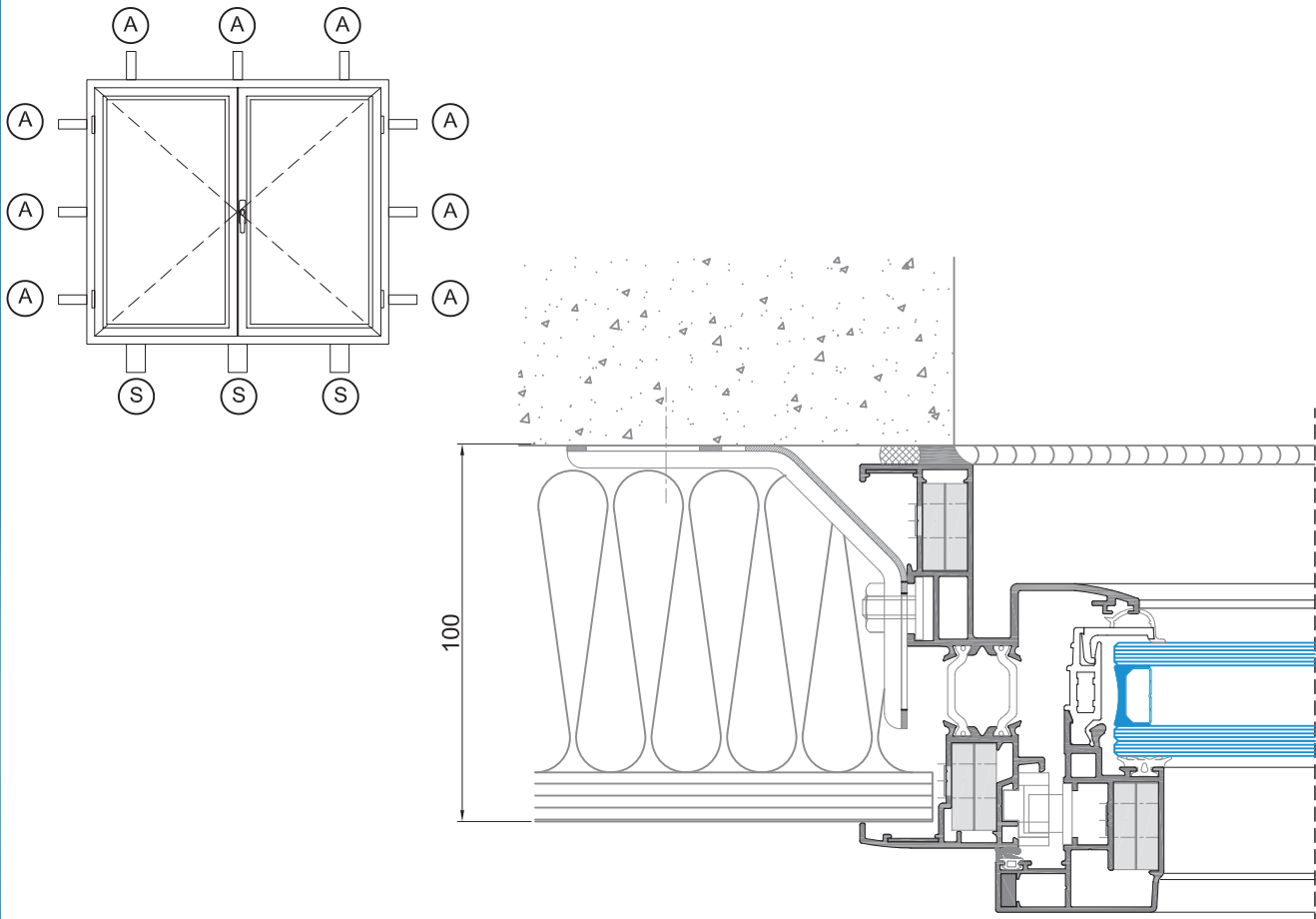
Painel Isolante:180mm

ÂNGULO FIXAÇÃO 140mm

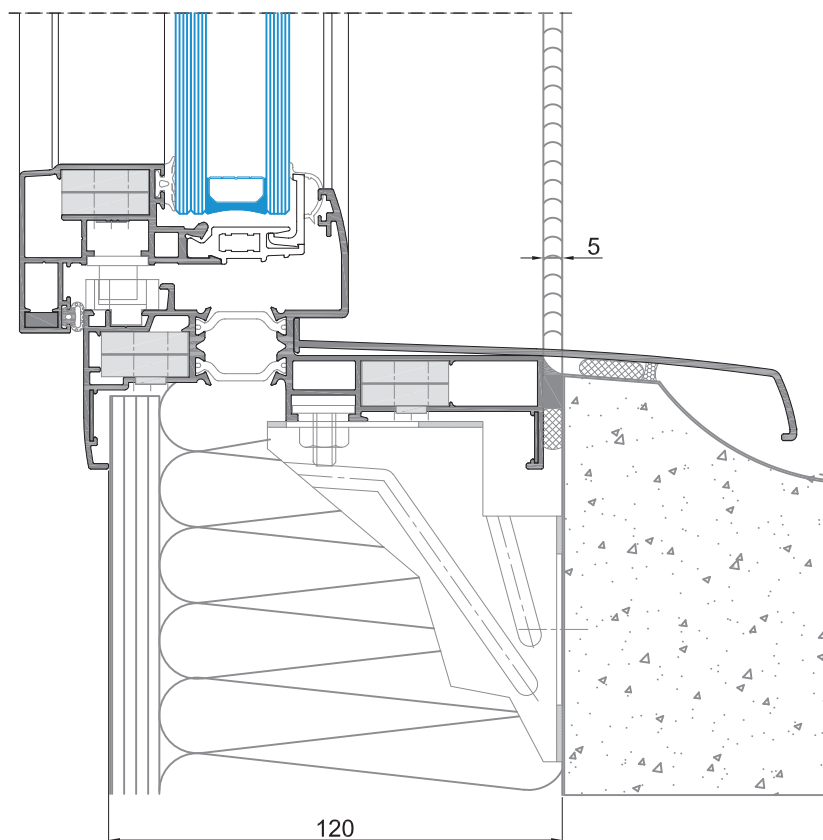
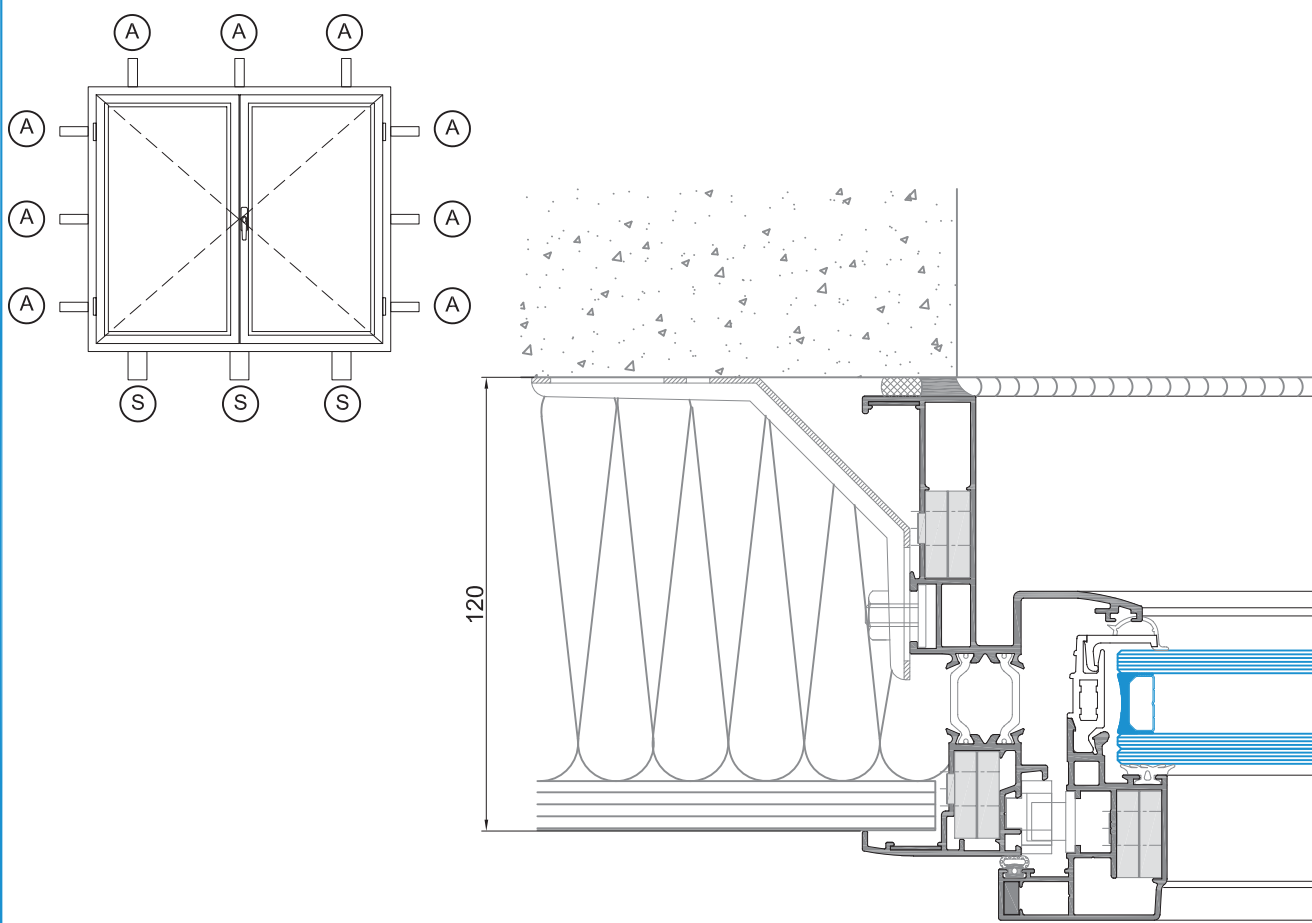
SUPORTE FIXAÇÃO 140mm



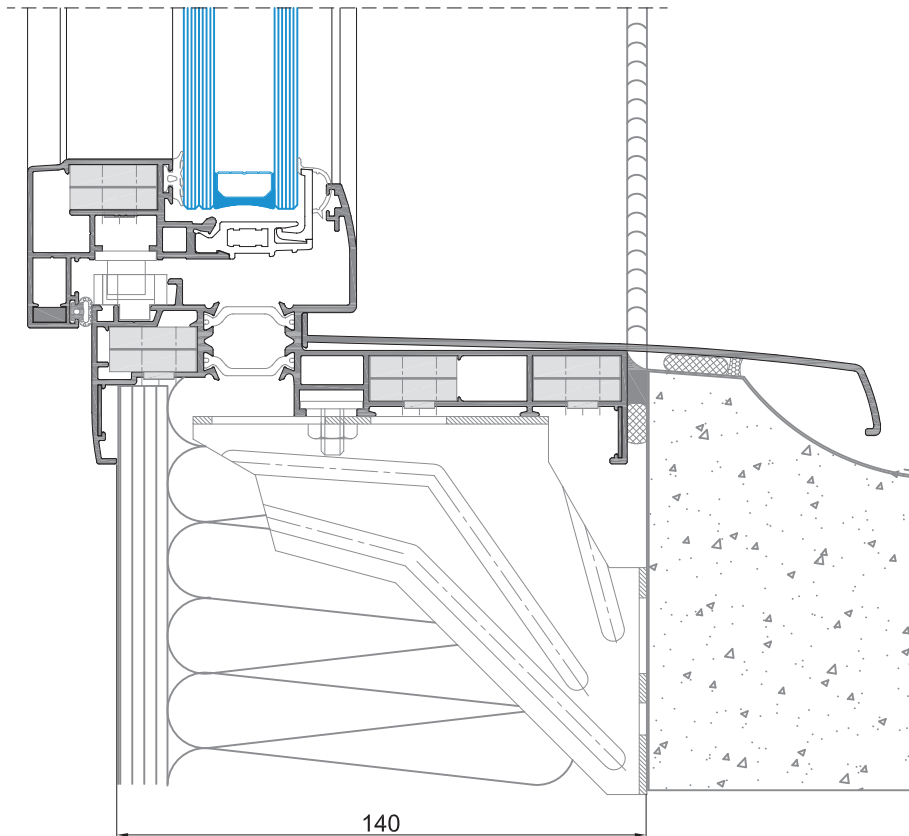
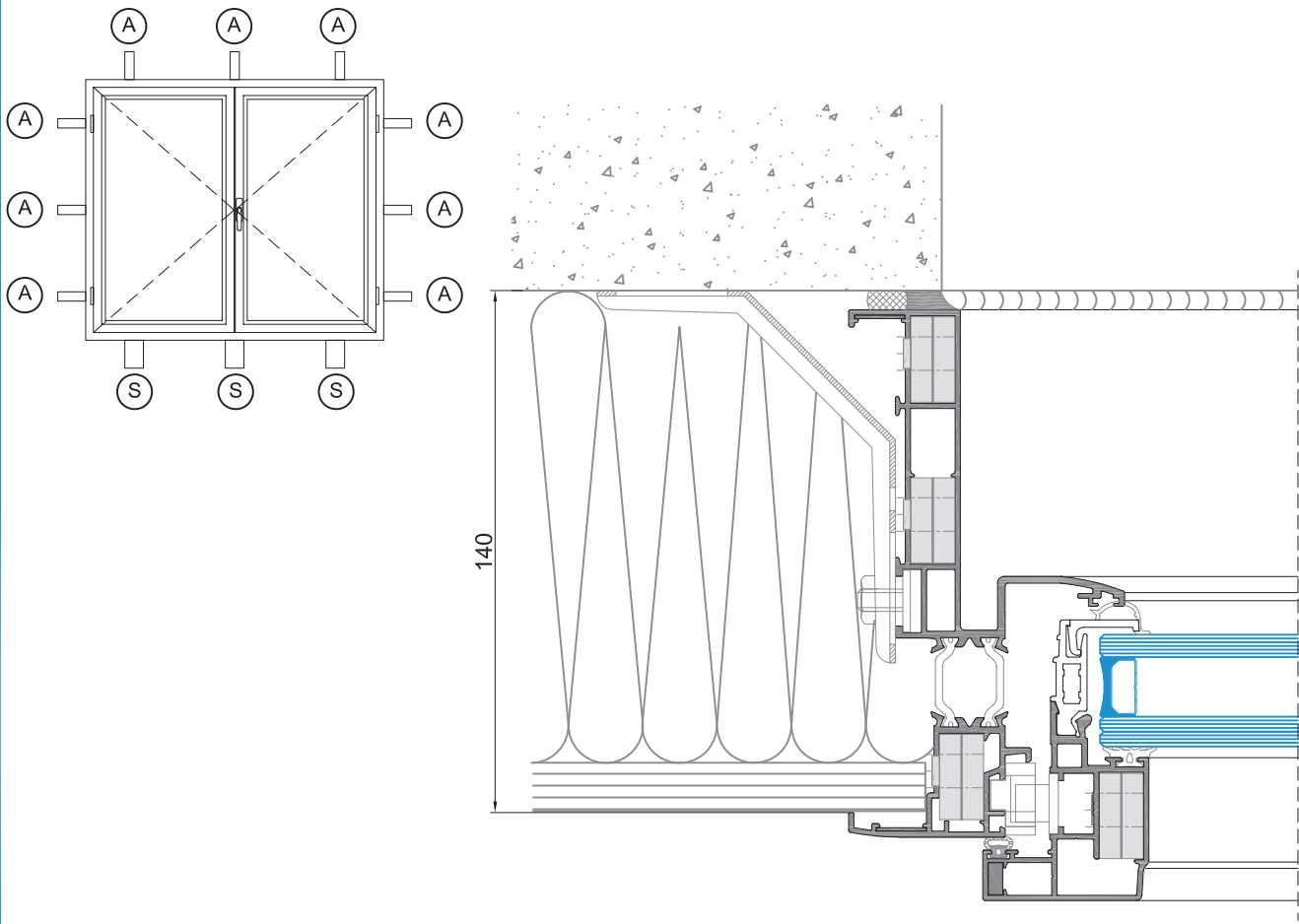
APLICAÇÃO DAS PEÇAS DE FIXAÇÃO PARA PAINEL DE 100 mm



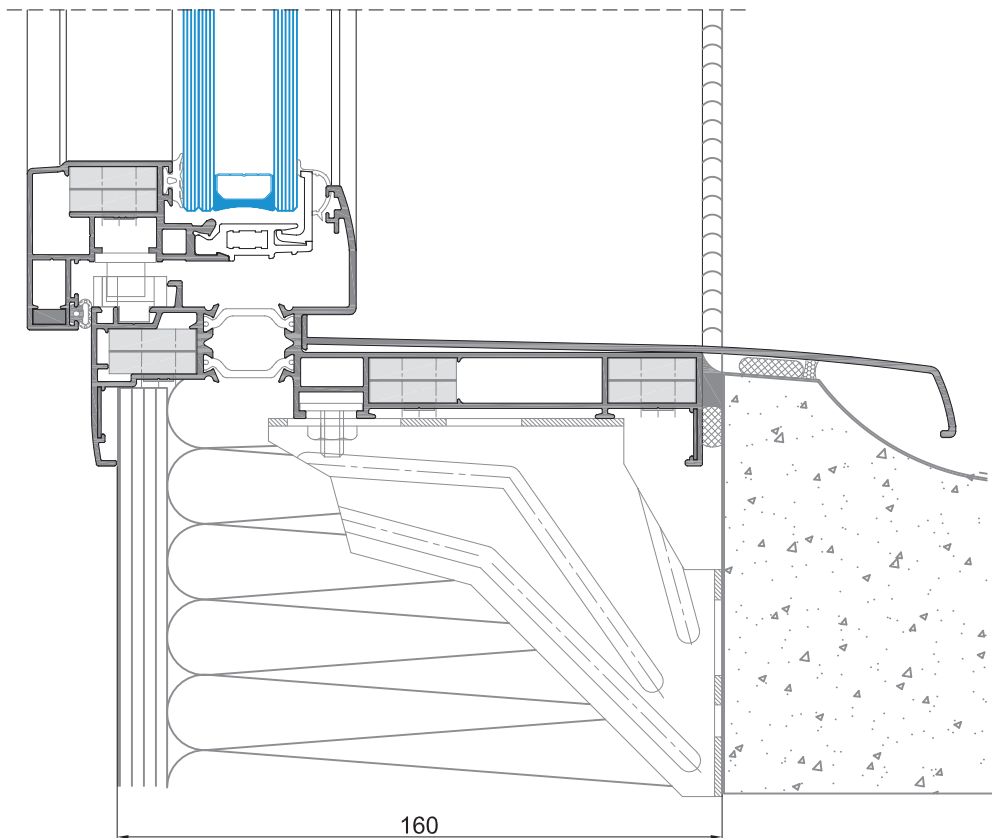
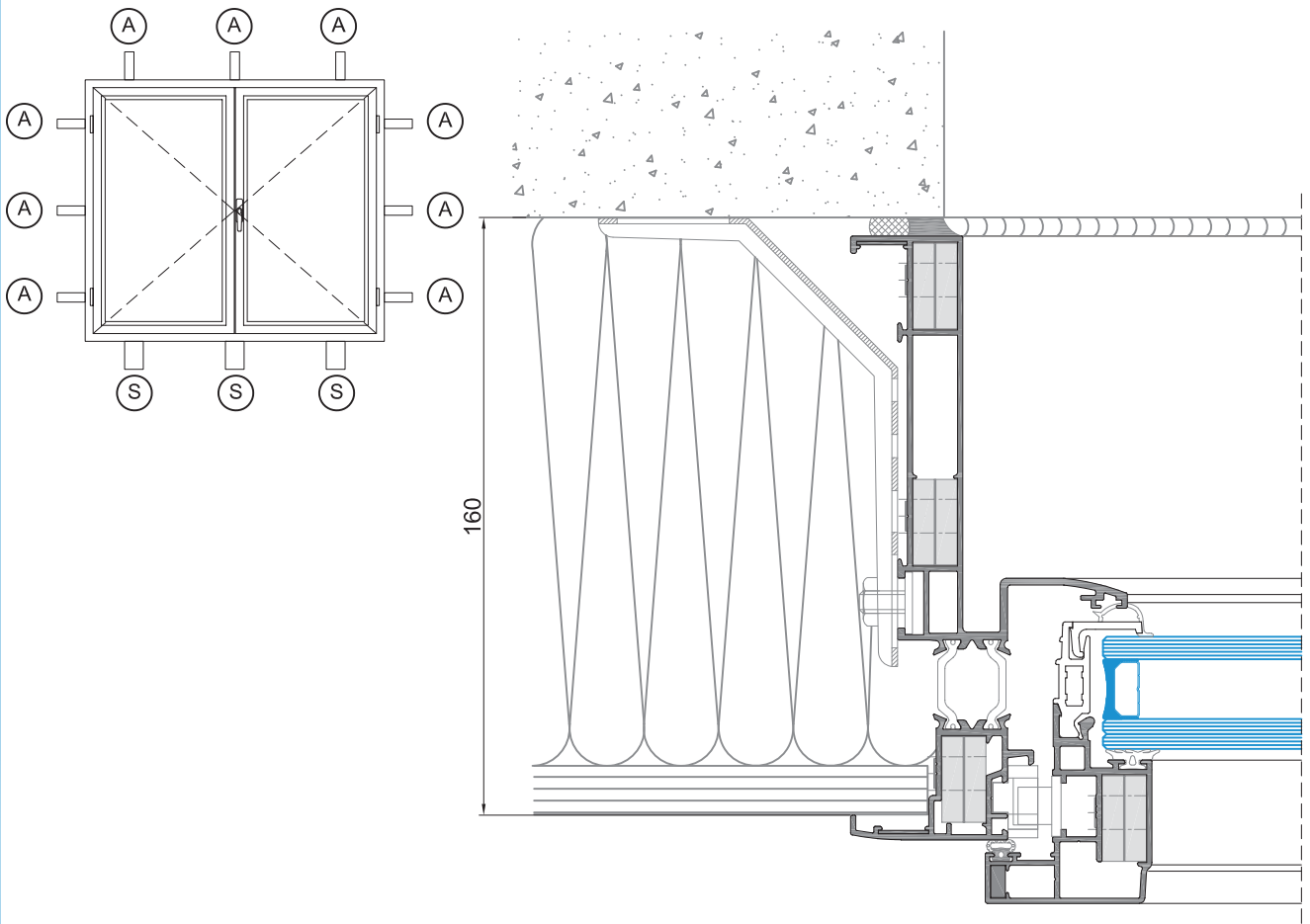
APLICAÇÃO DAS PEÇAS DE FIXAÇÃO PARA PAINEL DE 120 mm



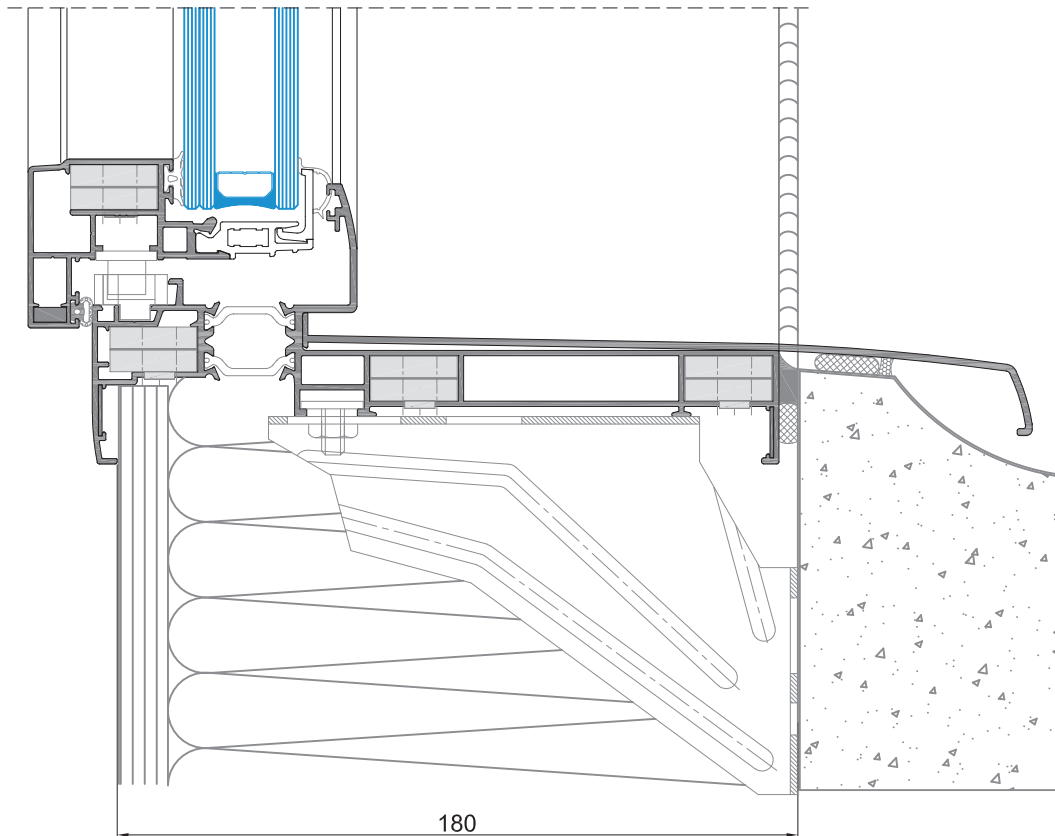
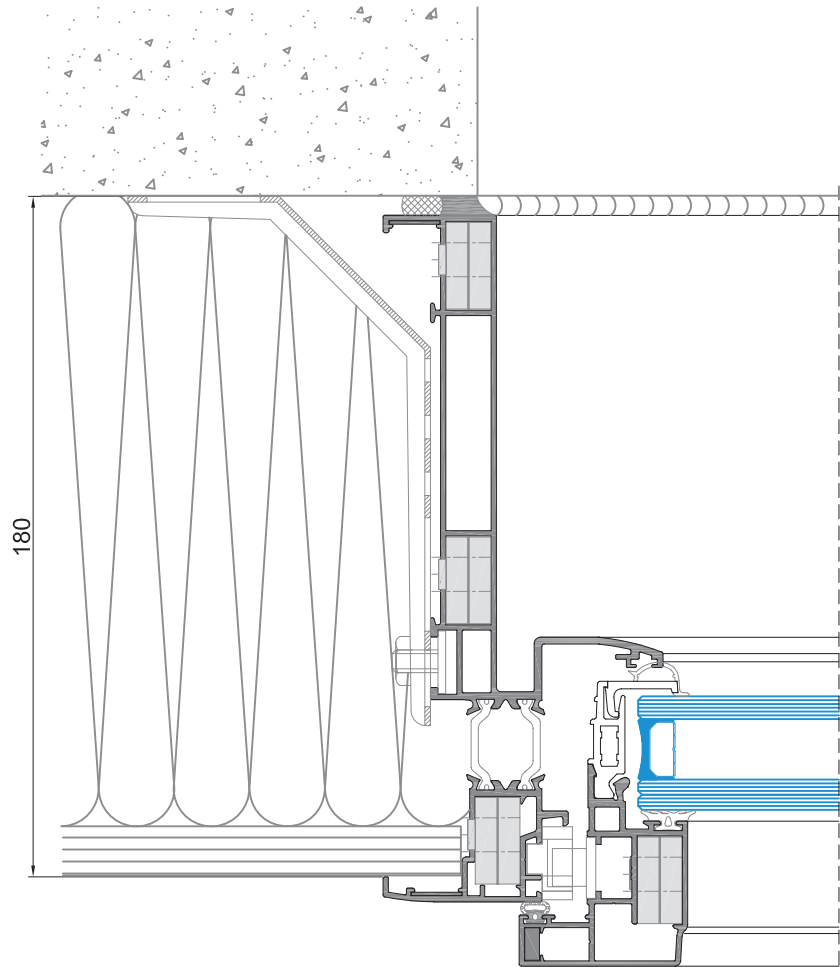
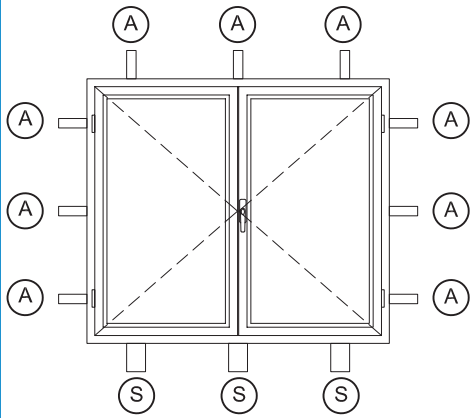
APLICAÇÃO DAS PEÇAS DE FIXAÇÃO PARA PAINEL DE 140 mm



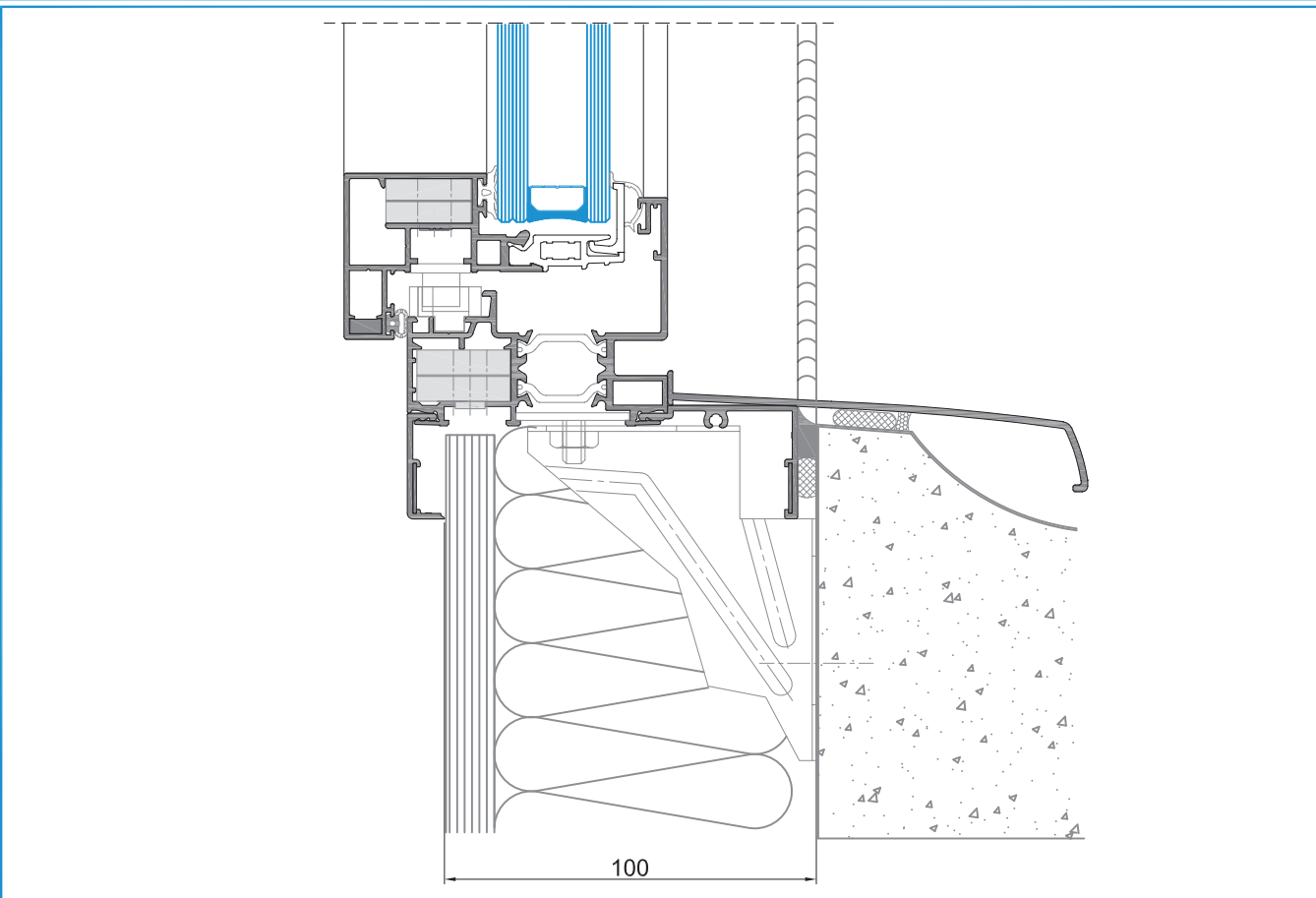
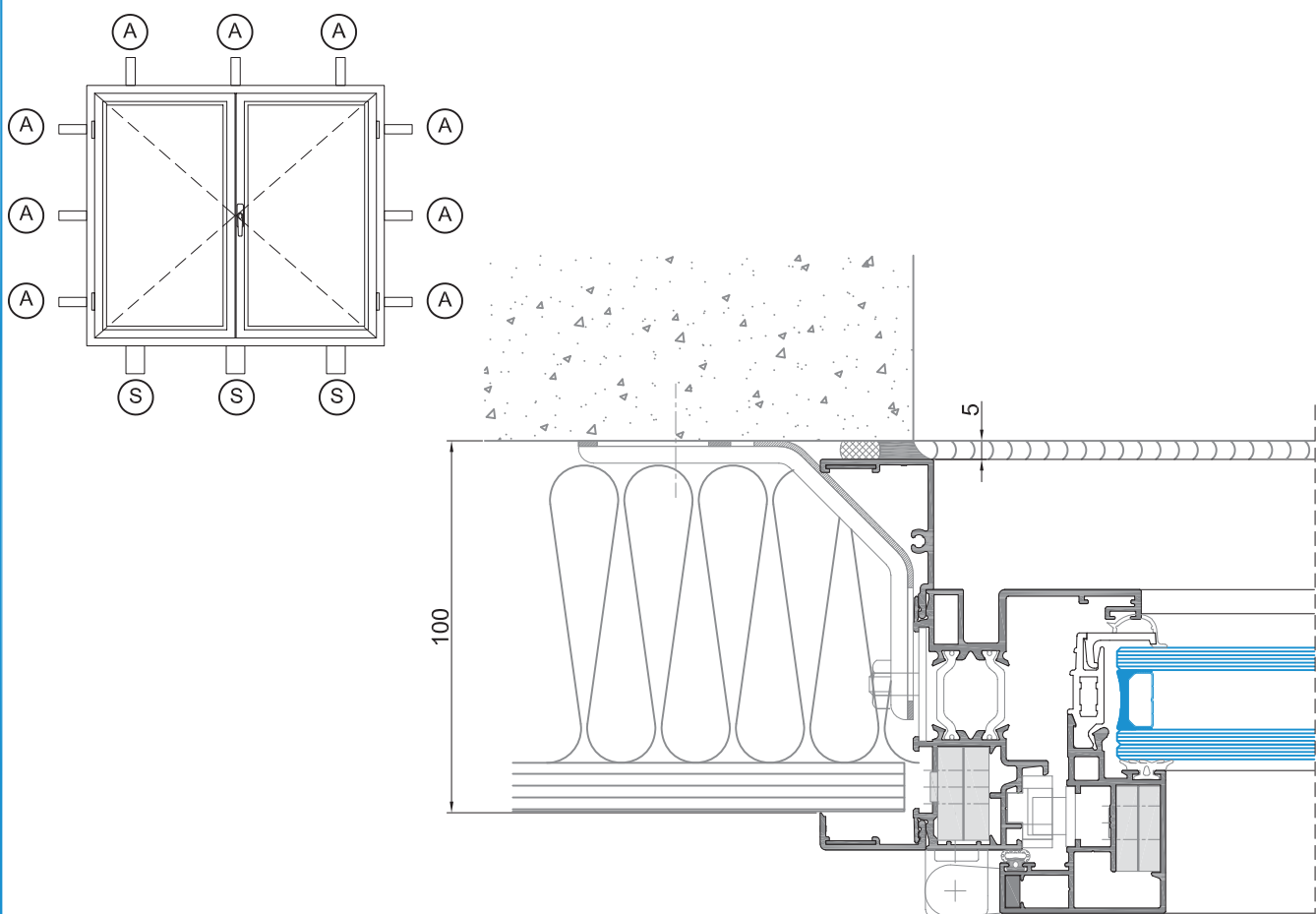
APLICAÇÃO DAS PEÇAS DE FIXAÇÃO PARA PAINEL DE 160 mm



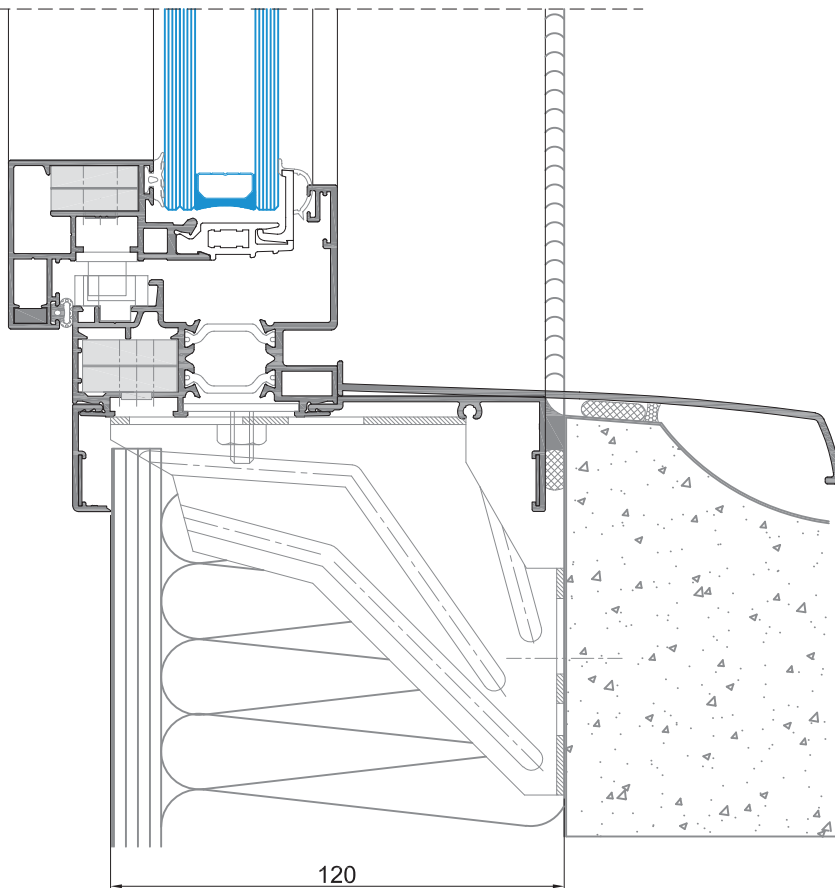
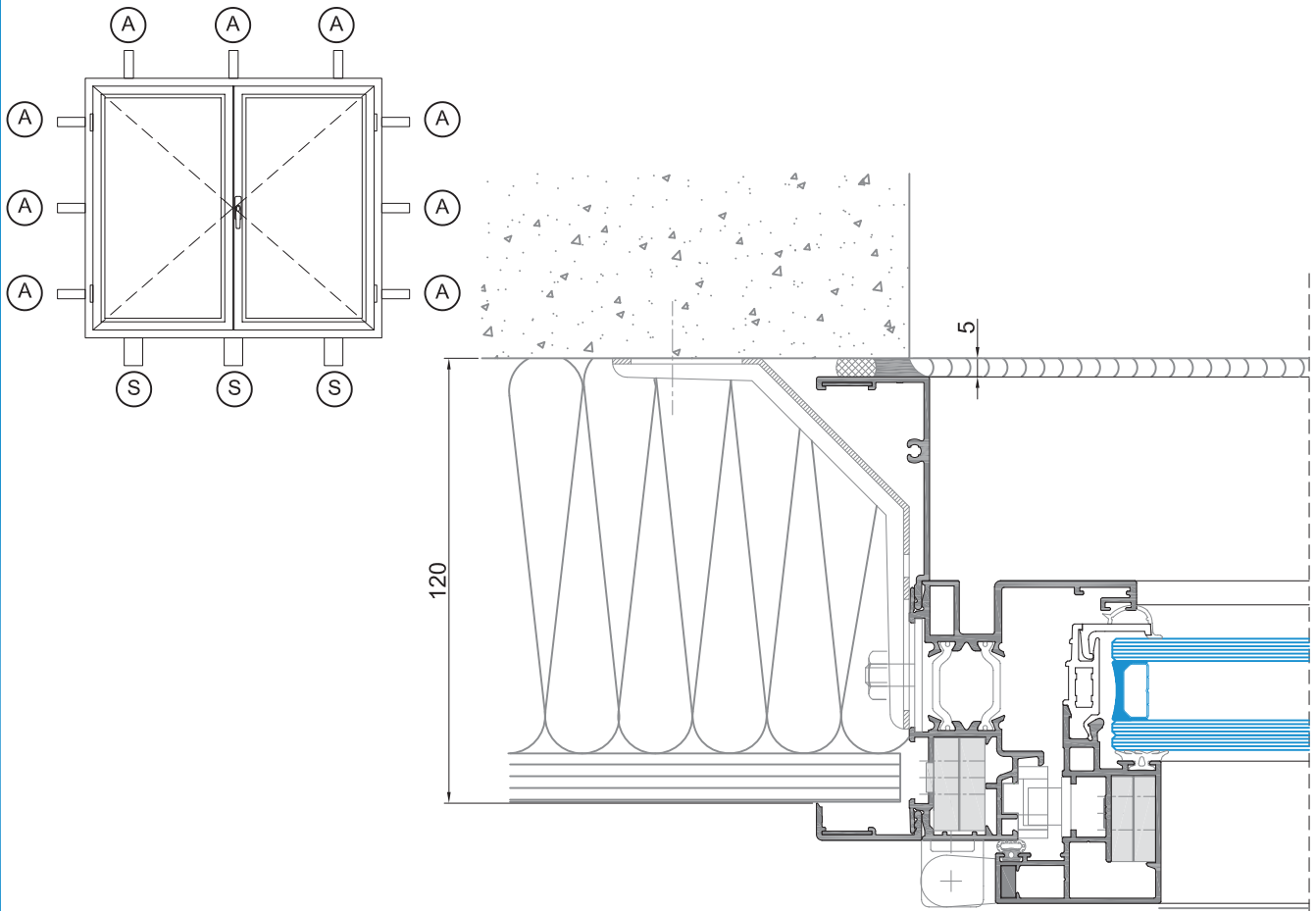
APLICAÇÃO DAS PEÇAS DE FIXAÇÃO PARA PAINEL DE 180 mm



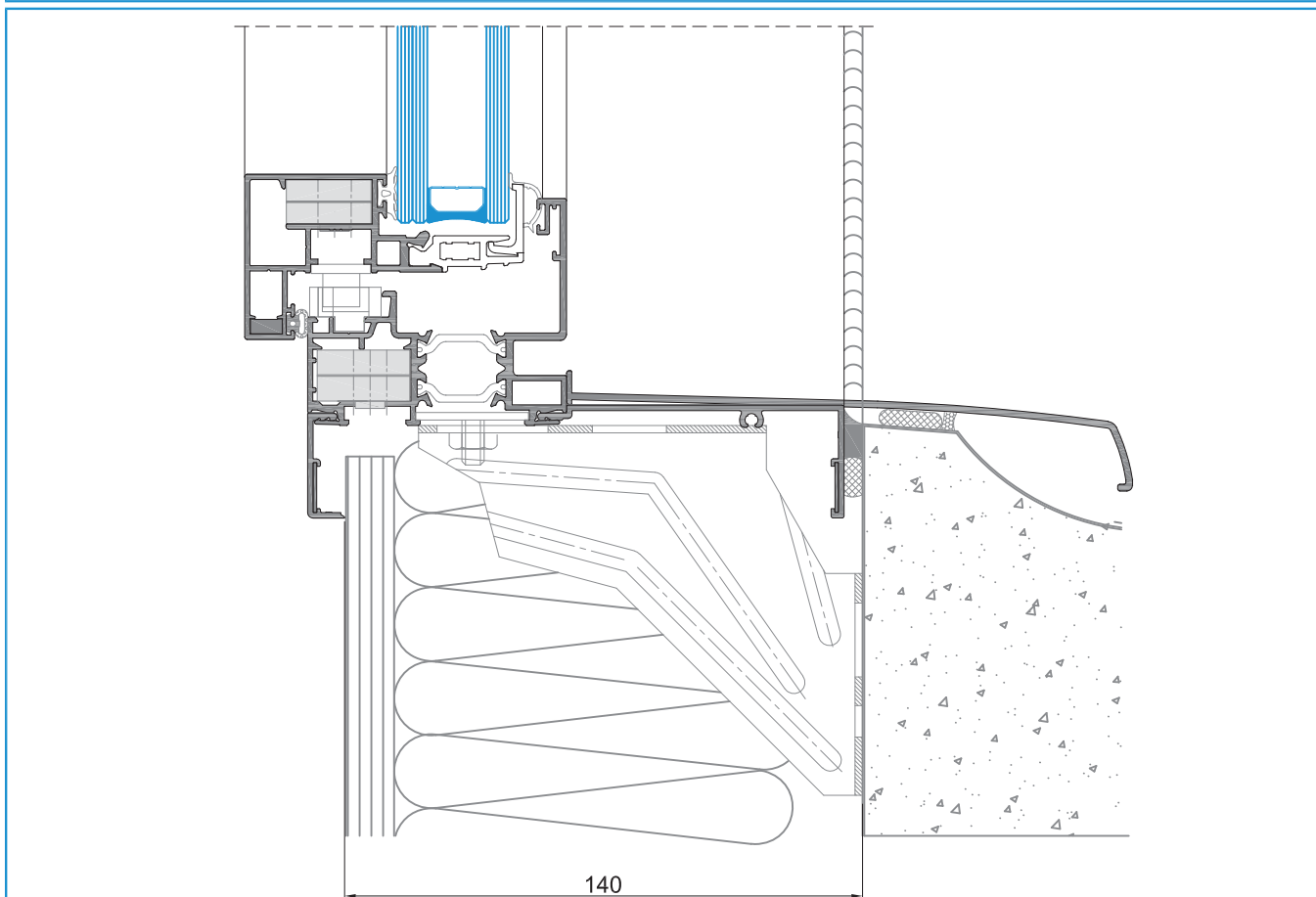
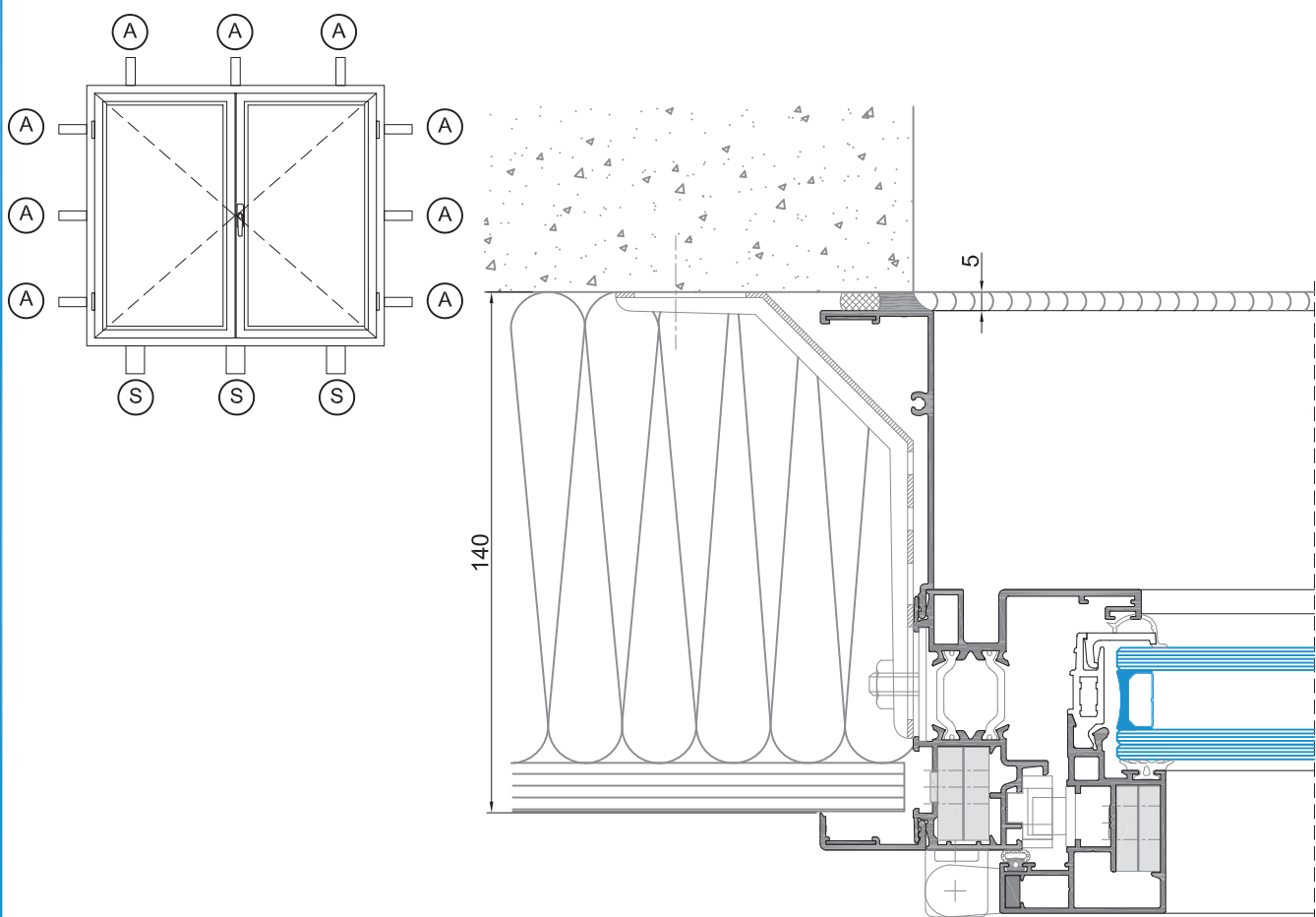
APLICAÇÃO DAS PEÇAS DE FIXAÇÃO PARA PAINEL DE 100 mm COM O PERFIL OT 02



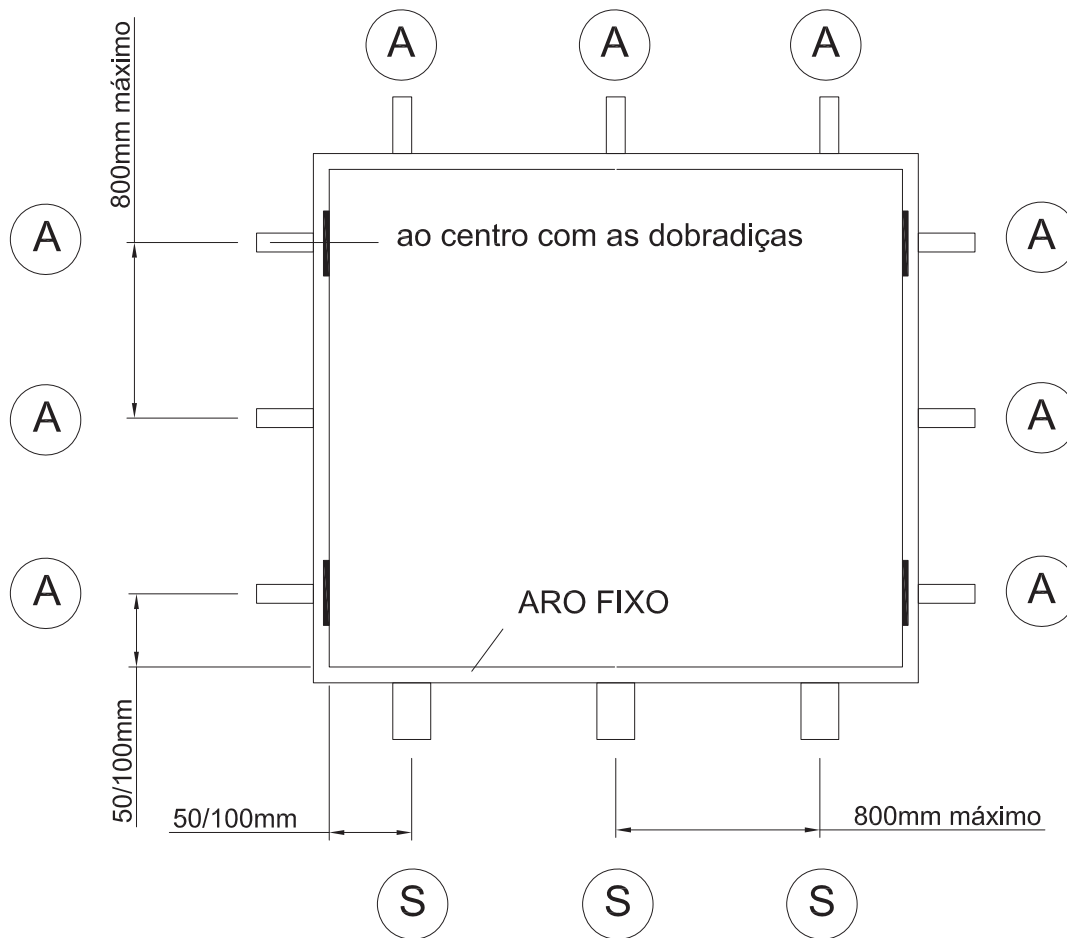
APLICAÇÃO DAS PEÇAS DE FIXAÇÃO PARA PAINEL DE 120 mm COM O PERFIL OT 02



APLICAÇÃO DAS PEÇAS DE FIXAÇÃO PARA PAINEL DE 140 mm COM O PERFIL OT 02



APLICAÇÃO DAS PEÇAS DE FIXAÇÃO EM VÃOS DE BATENTE



ÂNGULO FIXAÇÃO 90; 100; 120 ou 140mm



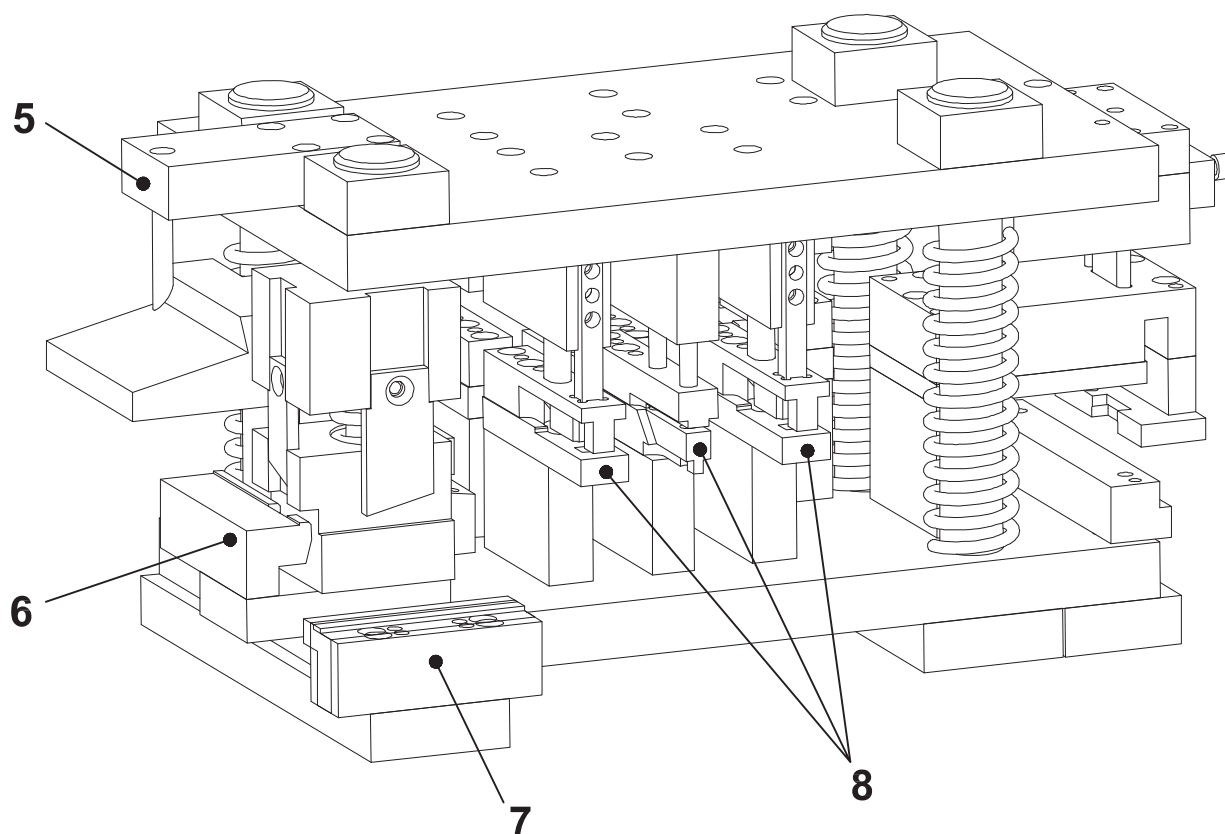
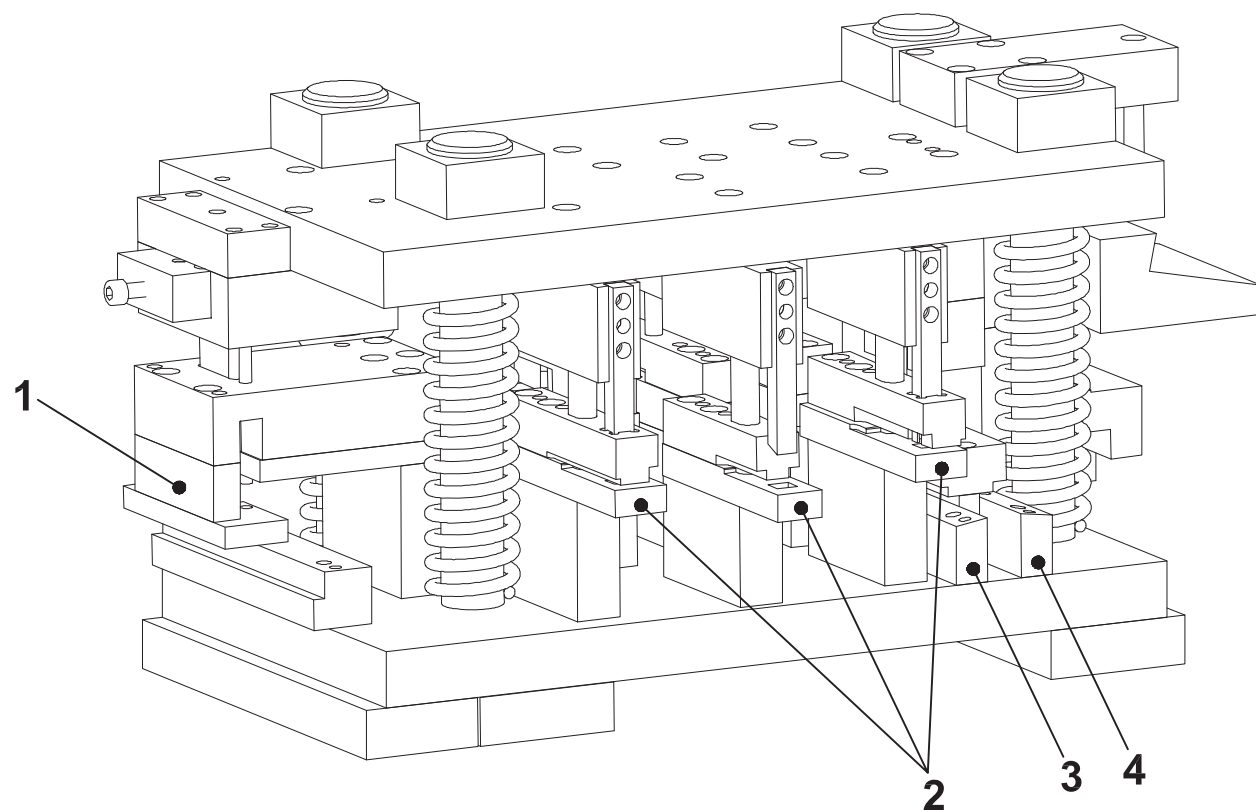
SUPORTE FIXAÇÃO 90; 100; 120 ou 140mm



Informação de acordo com aplicação de painéis isolantes de 100; 120; 140; 160 e 180mm.
 Peso máximo de vidro permitido = 35Kg/m²

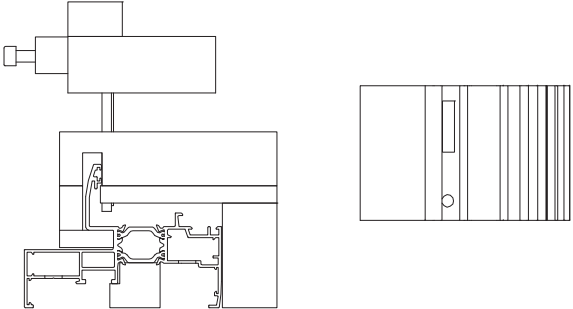
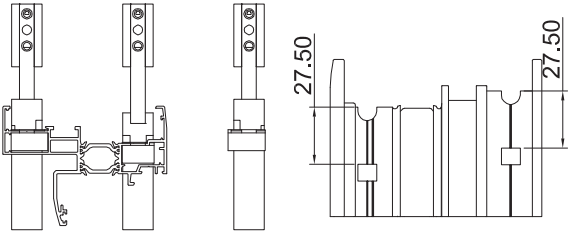
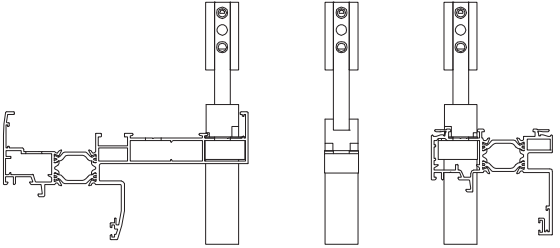
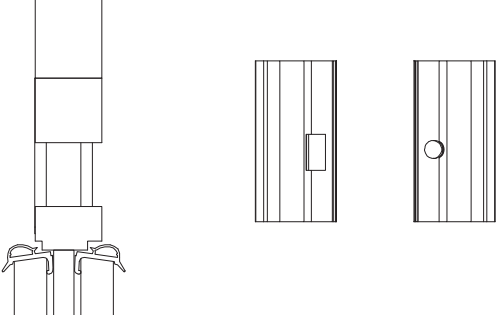
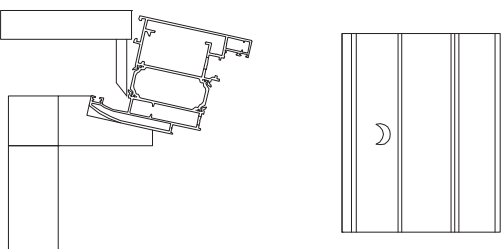
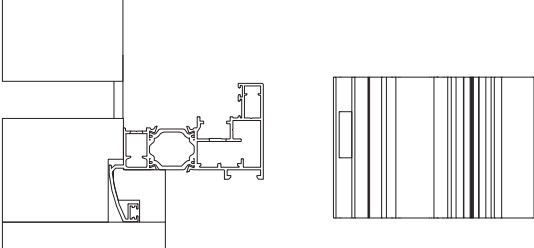
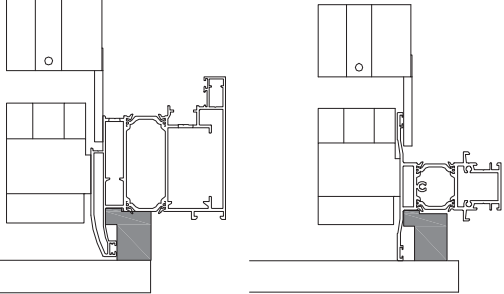
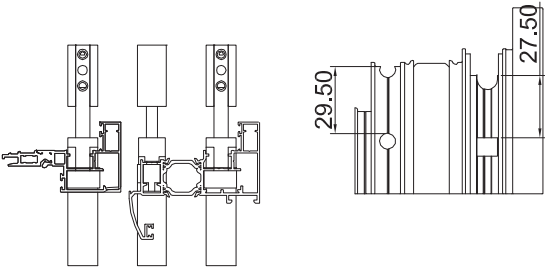
MECANIZAÇÃO DOS PERFIS

- PLANOS DE CORTE PARA O CORTANTE OT



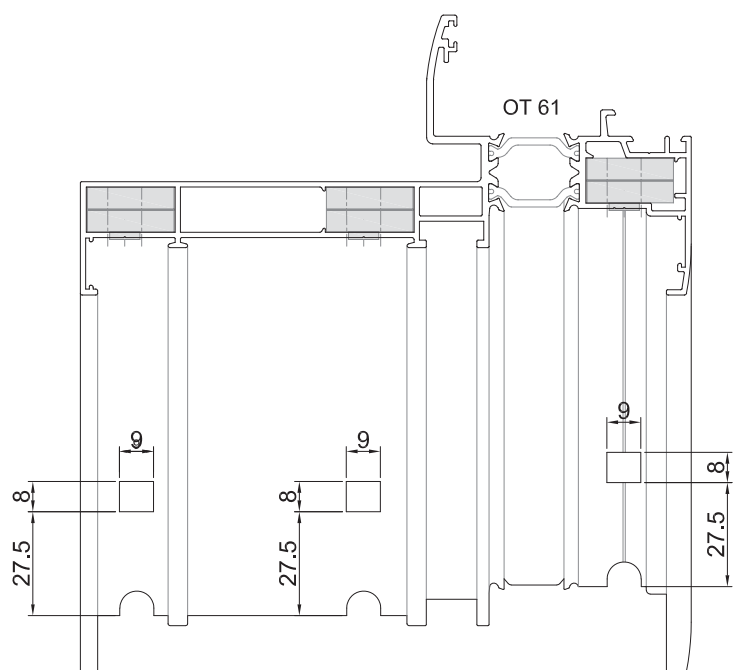
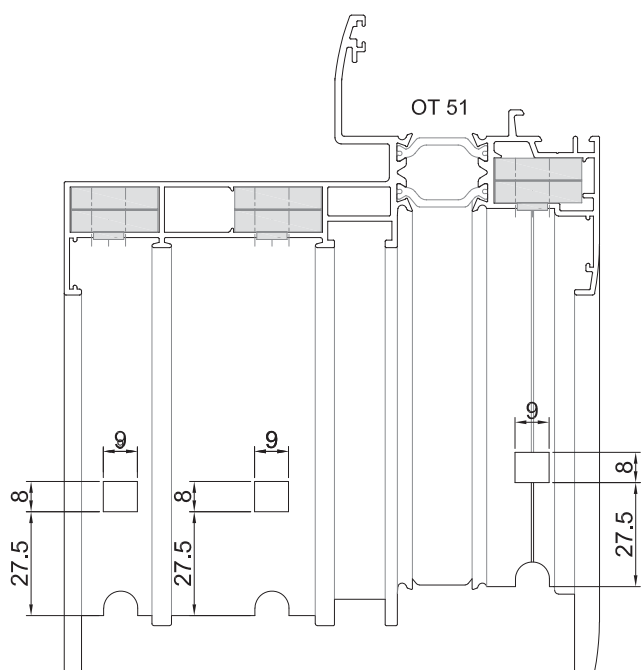
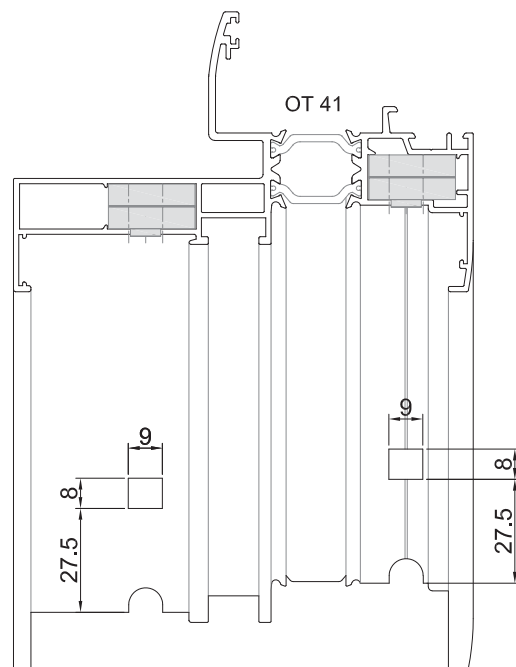
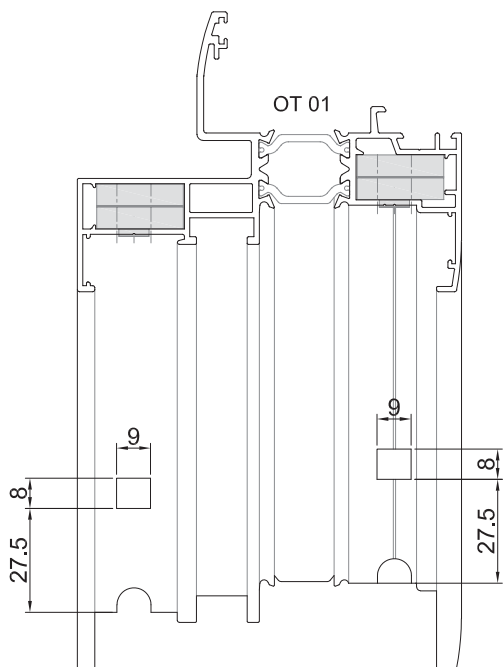
MECANIZAÇÃO DOS PERFIS

- PLANOS DE CORTE PARA O CORTANTE OT

<p>1. MECANIZAÇÃO AROS FIXOS</p> 	<p>2. MECANIZAÇÃO ESQUADROS</p> 
<p>2. MECANIZAÇÃO ESQUADROS (3ª câmara + OT-60)</p> 	<p>MECANIZAÇÃO OT-95 3.DRENAGEM 4.VENTILAÇÃO</p> 
<p>MECANIZAÇÃO OT-88 5. VENTILAÇÃO</p> 	<p>6. MECANIZAÇÃO OT-85</p> 
<p>MECANIZAÇÃO OT-88/OT-20 7. VENTILAÇÃO</p>  <p>Trocar posição do apoio</p>	<p>8. MECANIZAÇÃO ESQUADROS (Aros móveis)</p> 

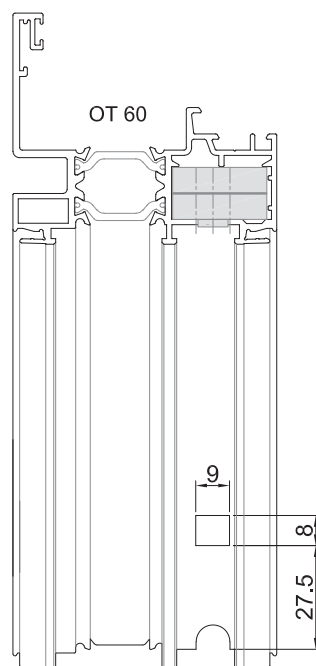
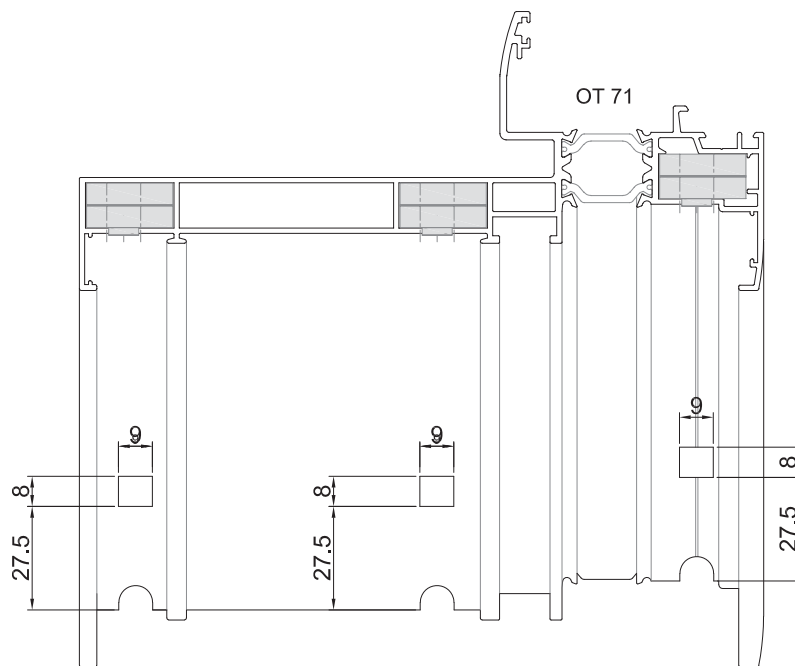
1. MECANIZAÇÃO DOS PERFIS (Aros Fixos)

- PARA ESQUADROS



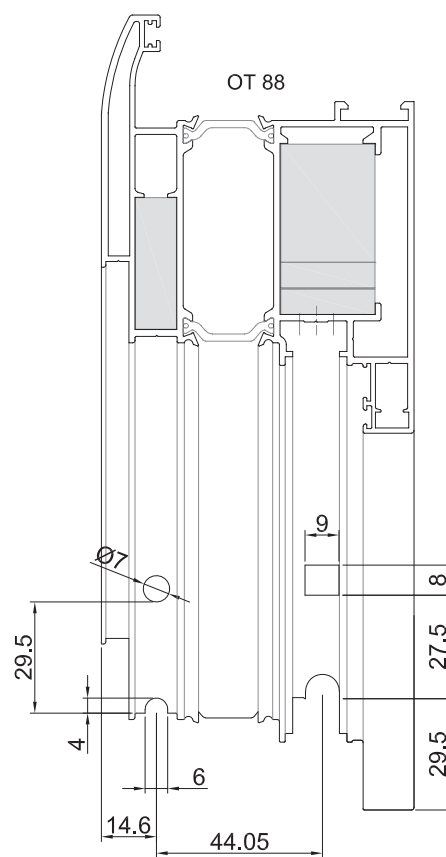
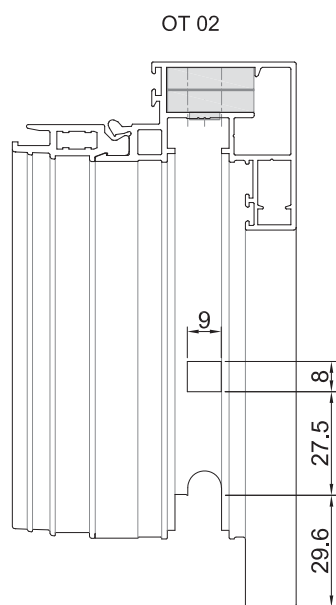
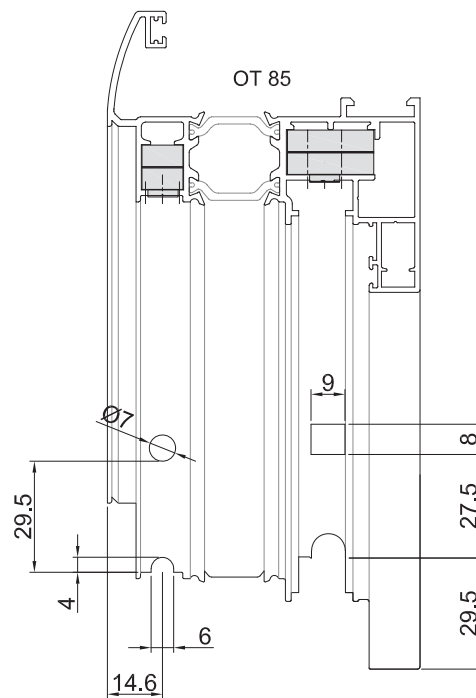
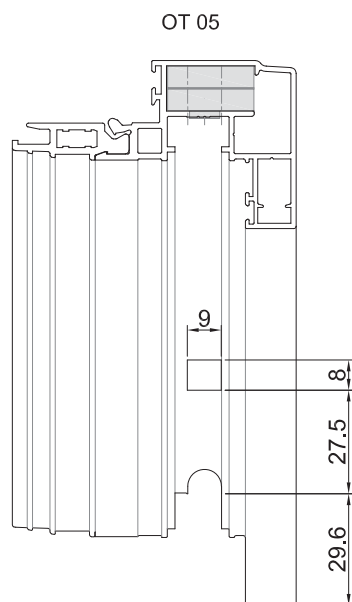
2. MECANIZAÇÃO DOS PERFIS (Aros Fixos)

- PARA ESQUADROS



3. MECANIZAÇÃO DOS PERFIS (Aros Móveis)

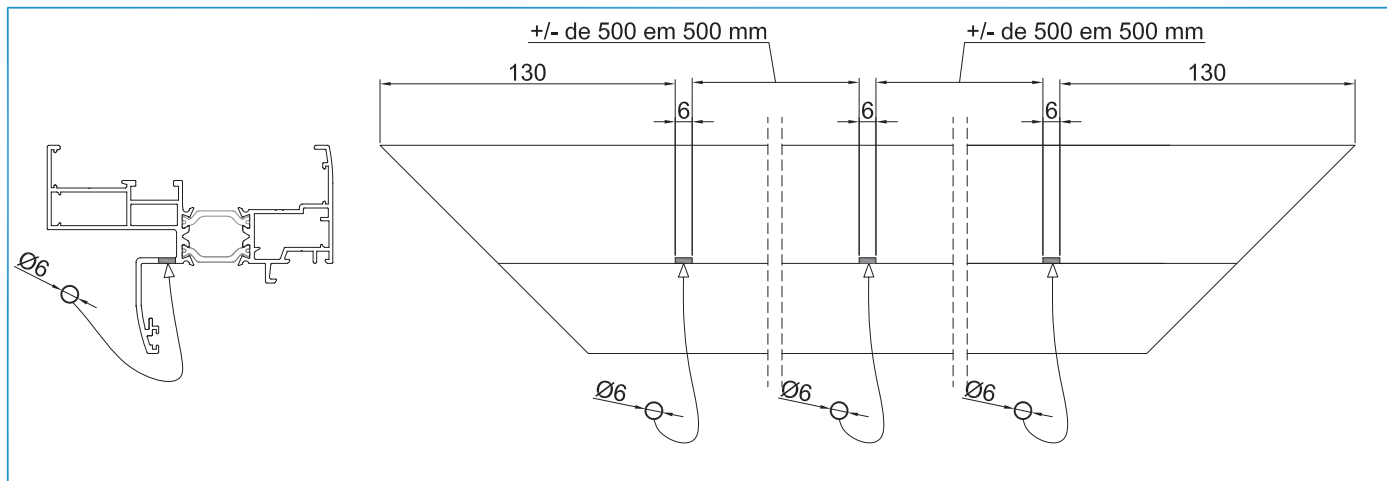
- PARA ESQUADROS



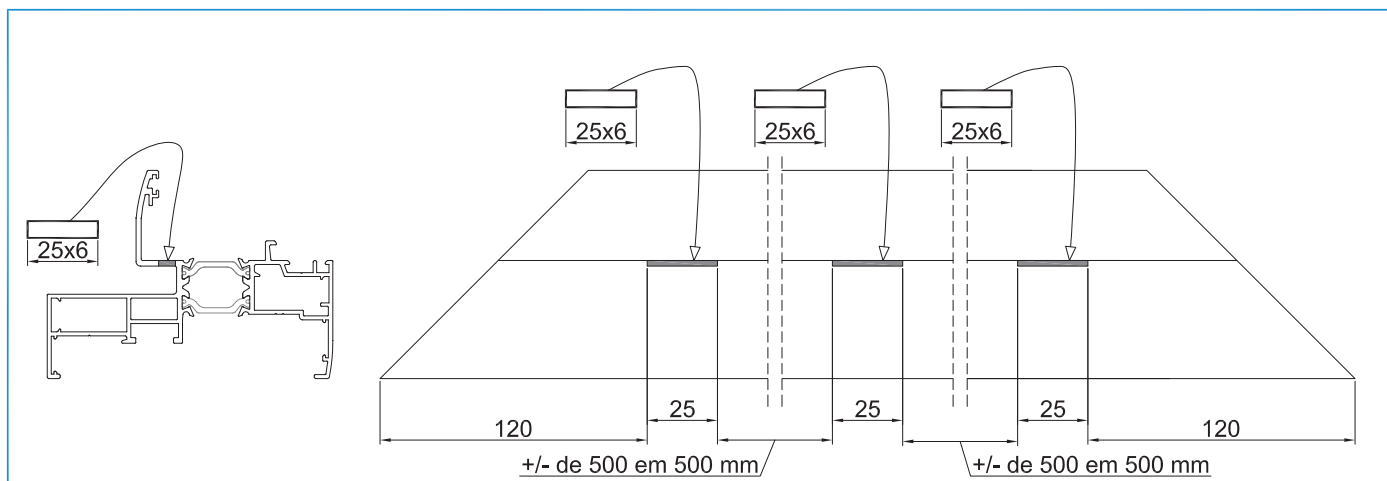
4. MECANIZAÇÃO DOS PERFIS (Aro Fixo)

- CANAIS DE DESCOMPRESSÃO E VENTILAÇÃO

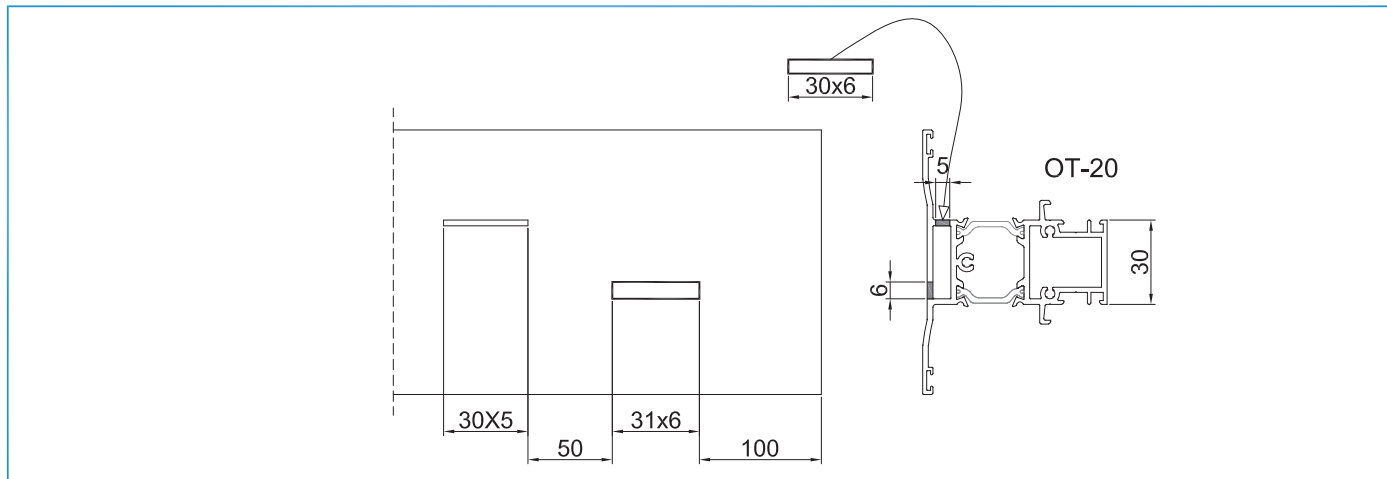
DESCOMPRESSÃO



DRENAGEM

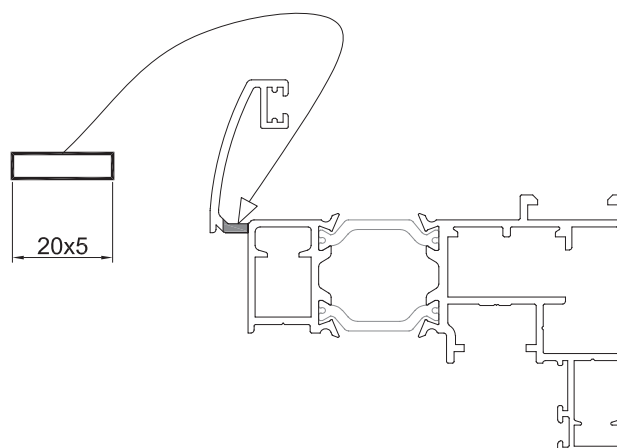
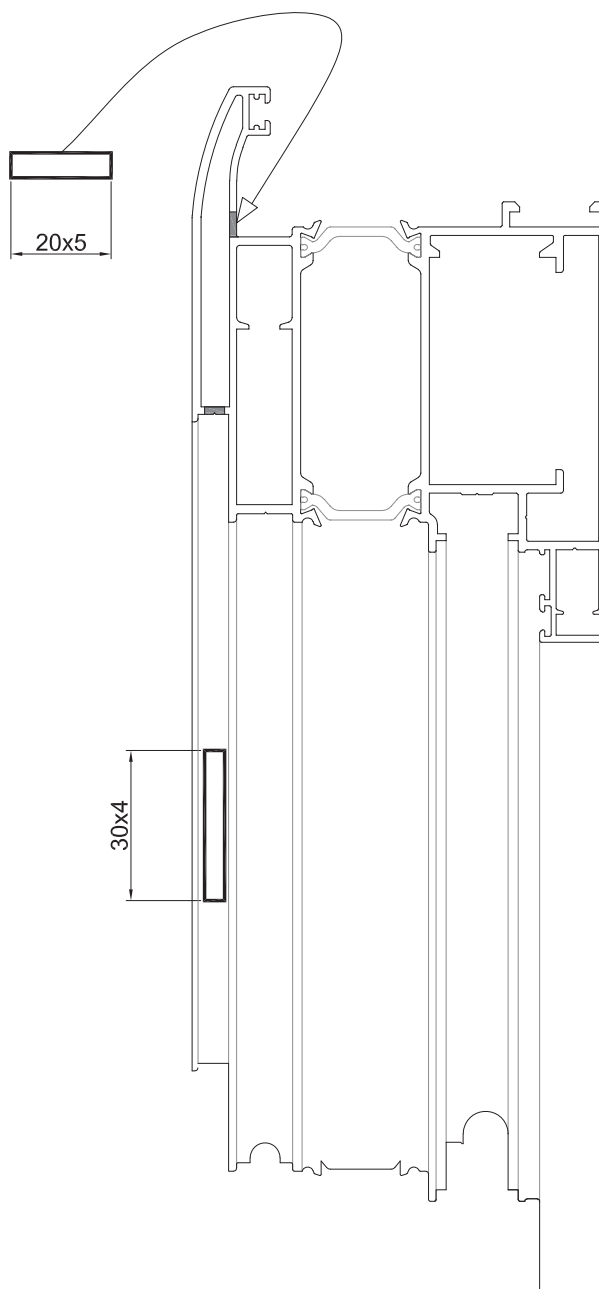


DRENAGEM



5. MECANIZAÇÃO DOS PERFIS (Aro Móvel)

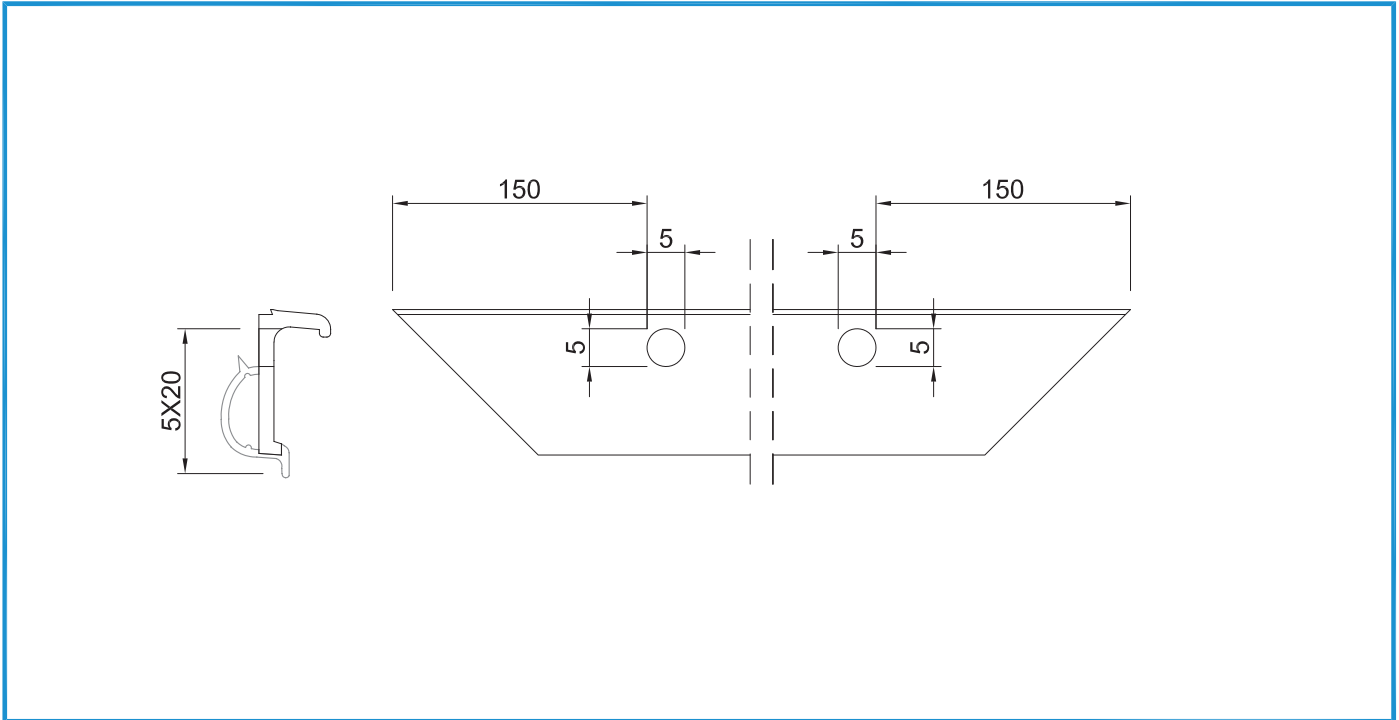
- CANAIS DE DESCOMPRESSÃO



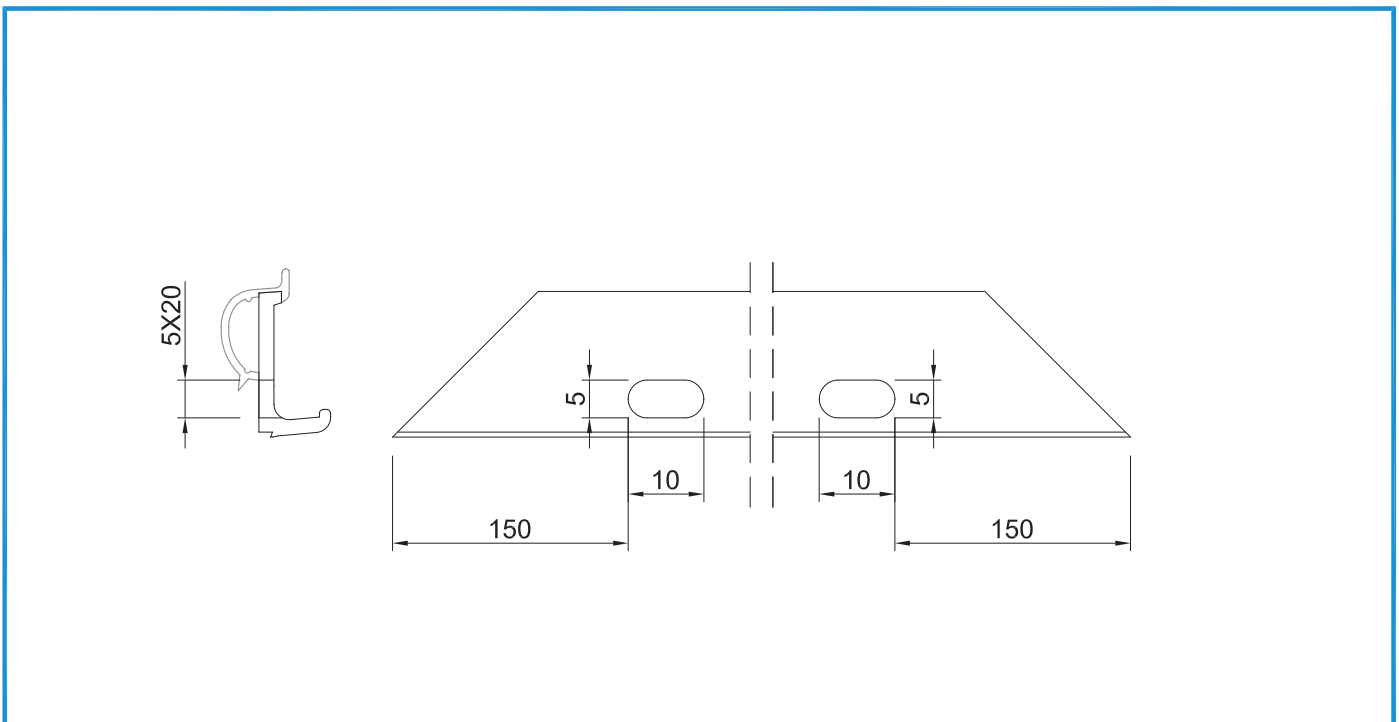
5. MECANIZAÇÃO DOS PERFIS (Aro Móvel)

- CANAIS DE DESCOMPRESSÃO - para OT 95

DESCOMPRESSÃO

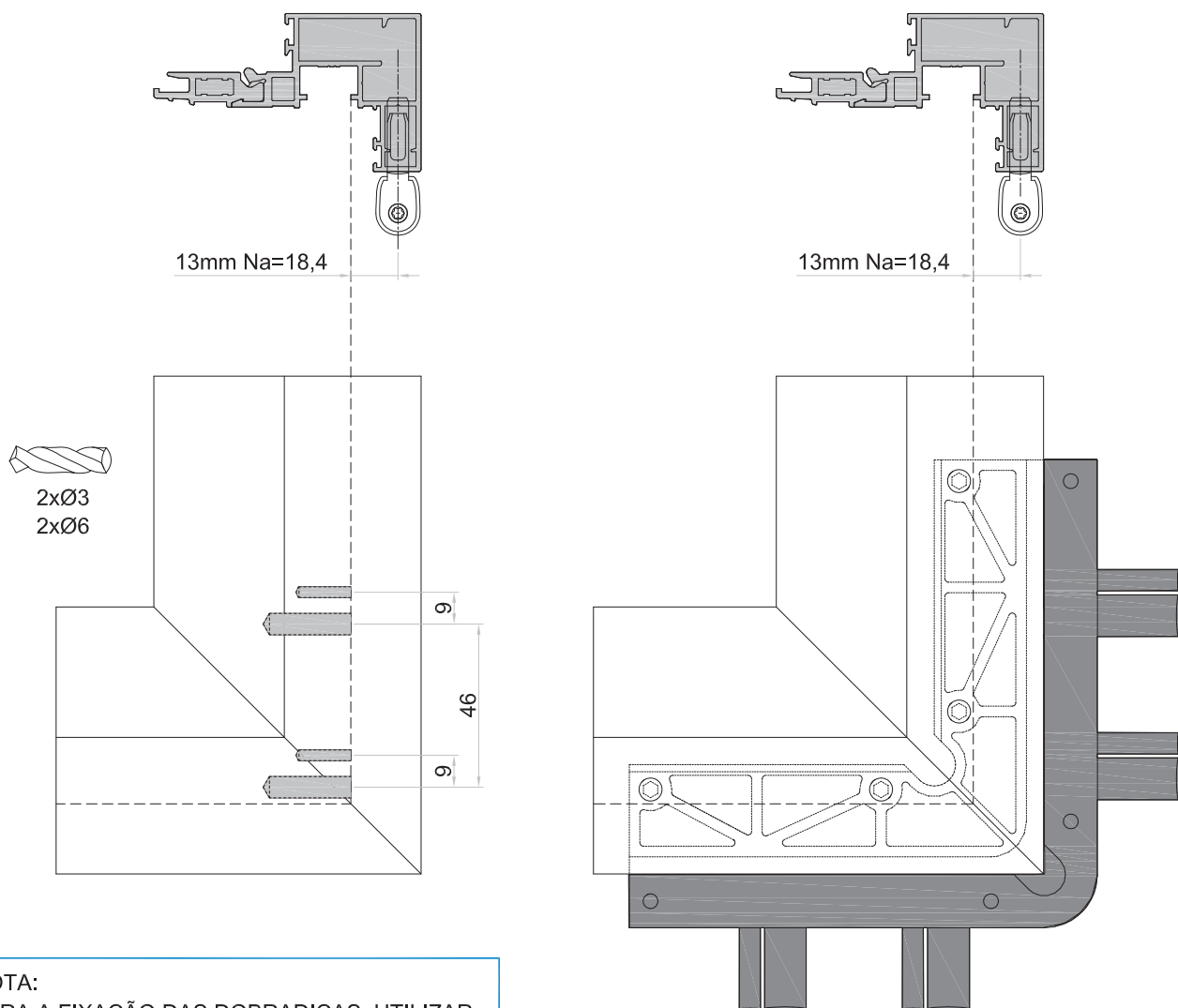
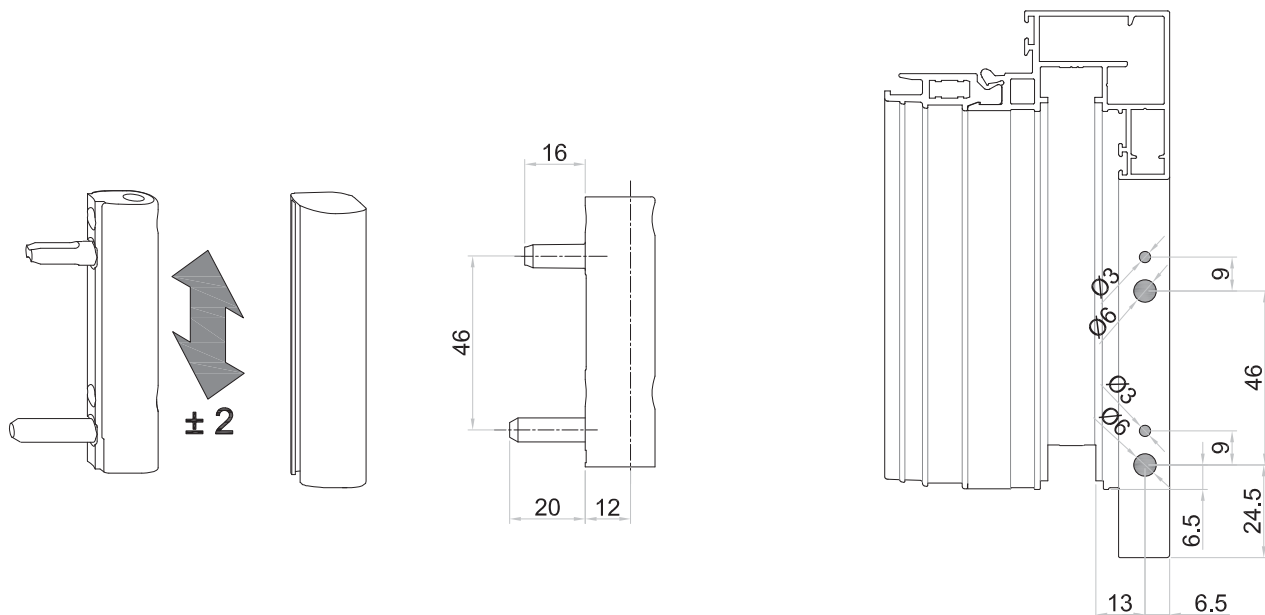


DRENAGEM



5. MECANIZAÇÃO DOS PERFIS (Aro Móvel)

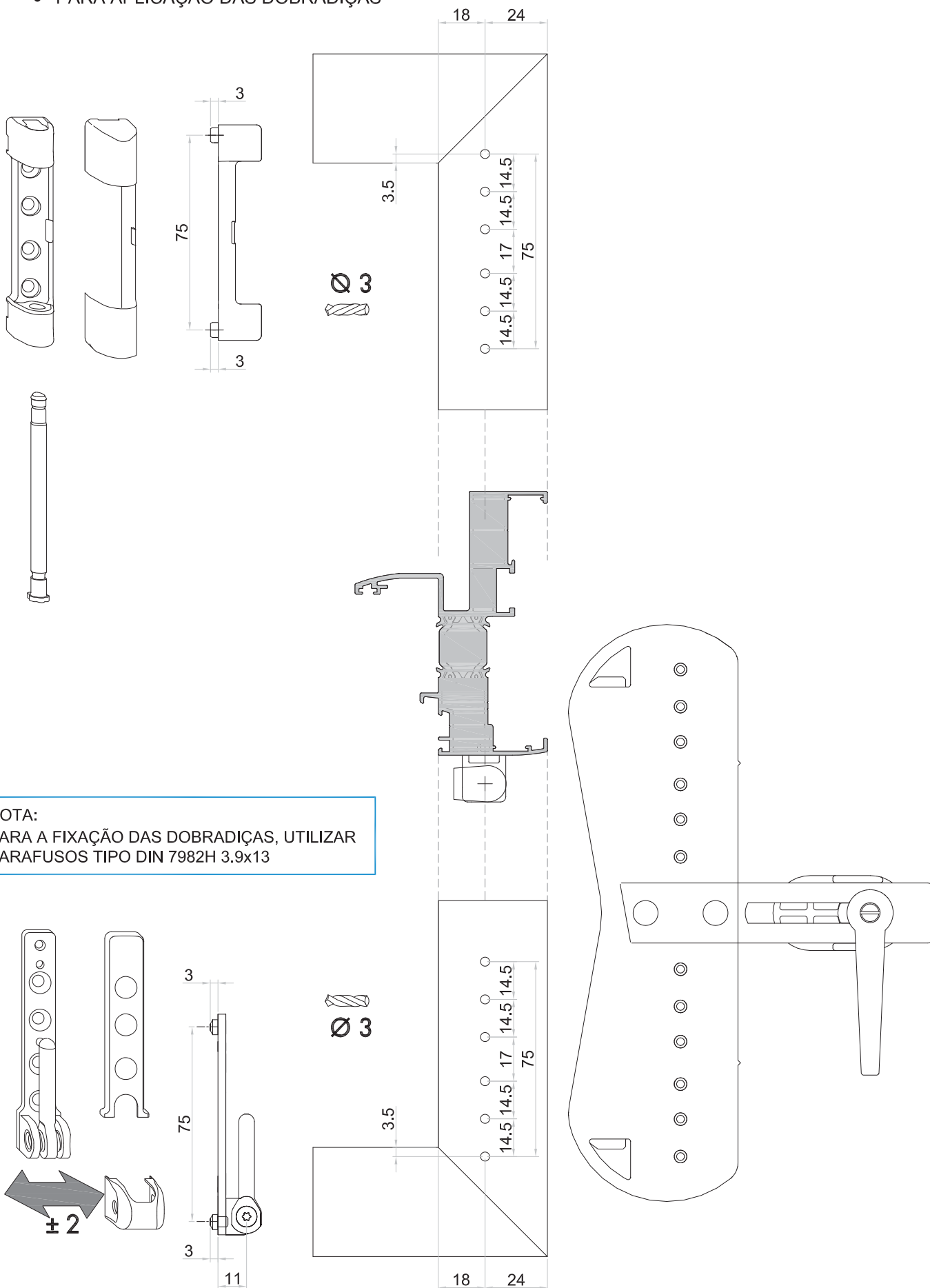
- PARA APLICAÇÃO DAS DOBRADIÇAS



NOTA:
PARA A FIXAÇÃO DAS DOBRADIÇAS, UTILIZAR
PARAFUSOS TIPO DIN 7982H 3.9x13

5. MECANIZAÇÃO DOS PERFIS (Aro Fixo)

- PARA APLICAÇÃO DAS DOBRADIÇAS



Este Catálogo Técnico poderá sofrer alterações por motivos técnicos, sem aviso prévio. Qualquer encomenda deverá ser sujeita a confirmação dos nossos serviços.

This Technical Catalogue might be subjected to changes due to technical reasons, without previous warning. All orders must pass through the confirmation of our technical services.

Ce Catalogue Technique pourra être modifié sans pré avis de notre part, due à des raisons techniques. Toute commande devra être confirmée par nos services.



SISTEMAS
EURO 2000 [®]
PERFIS DE ALUMÍNIO E VIDROS PARA ARQUITECTURA



Sosoares • Portalex • Alfa Sul • Alulider



Licença n° 1406 –
SOSOARES
Licença n° 1411 – ALFA
SUL



Licença n° 809 –
SOSOARES
Licença n° 817 –
PORTALEX

ALFA SUL
EN Lisboa-Sintra Km 14
2725-937 Mem Martins
T +351 219 265 090 | F +351 219 265 098
E alfa.sul@sosoares.pt

ALULIDER
Pavilhão Industrial H - Plataforma 13D
Zona Franca Industrial
9200-047 Caniçal - Madeira
T +351 291 960 494 | F +351 291 960 497
E alulider@sosoares.pt

PORTALEX
Estrada de S. Marcos, 23
2735-521 Cacém
T +351 210 412 500 | F +351 210 412 507
E comercial@portalex.eu

SOSOARES
Rua do Campo Alegre, 474
4150-170 Porto
T +351 226 096 709 | F +351 226 005 642
E comercial@sosoares.pt

www.sosoares.pt
www.portalex.eu