

# PA+

sistema de portões de batente e de correr



## CATÁLOGO TÉCNICO



**SISTEMAS**  
**EURO 2000**®  
PERFIS DE ALUMÍNIO E VIDROS PARA ARQUITECTURA

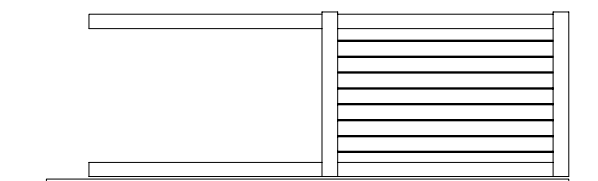
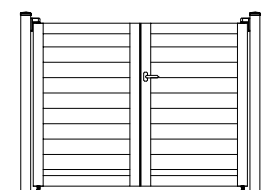
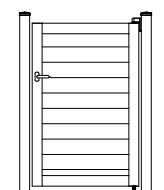
PA+

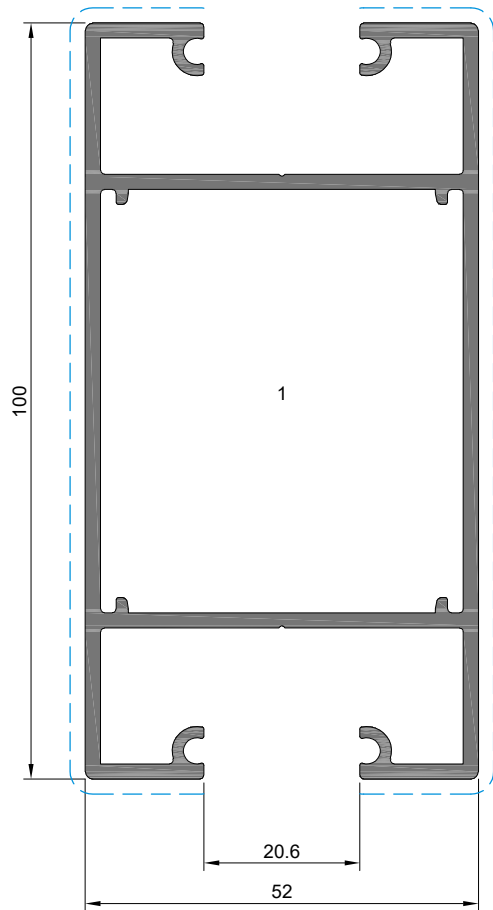
sistema de portões de batente e de correr

A série PA+ surge como um aperfeiçoamento dos sistemas tradicionais de portões de correr e de batente. Resulta da necessidade de aligeirar o processo de fabricação, no sentido de otimizar os tempos de execução, de modo a oferecer uma melhor e mais célere resposta às novas exigências e modelos de construção.

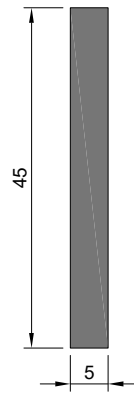
	BATENTE	CORRER
APRESENTAÇÃO	Reta   Decorativa	
DIMENSÕES	Perfis Principais: 52 mm Travessas: 40/35 mm	
ENCHIMENTO	Lâminas   Vidro	
CORTES	90°	
UNIÕES	Aparafusadas	
DIMENSÕES MÁXIMAS *	Portão 1 folha: 1,80m x 2,00m (L x A) Portão 2 folhas: 3,60m x 2,00m (L x A)	Portão 1 folha: 4,00m x 2,00m (L x A)
TIPOLOGIAS	Portões de 1 ou 2 folhas   Gradeamentos	
ABERTURAS	Manual   Automatizada	
ACABAMENTOS	Lacados   Anodizados	

\* Dimensões variáveis conforme ferragens e tipologia

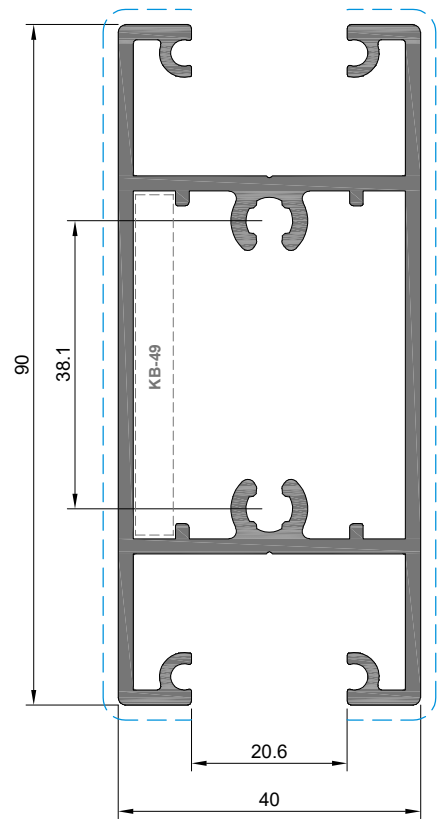




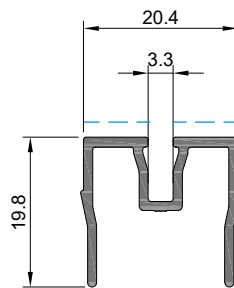
PA 31



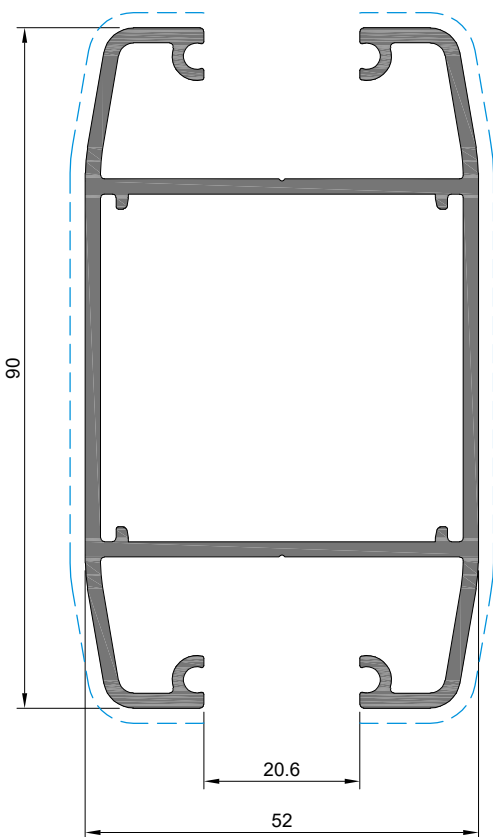
KB 49



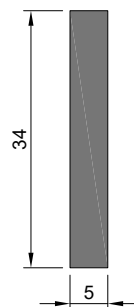
PA 33



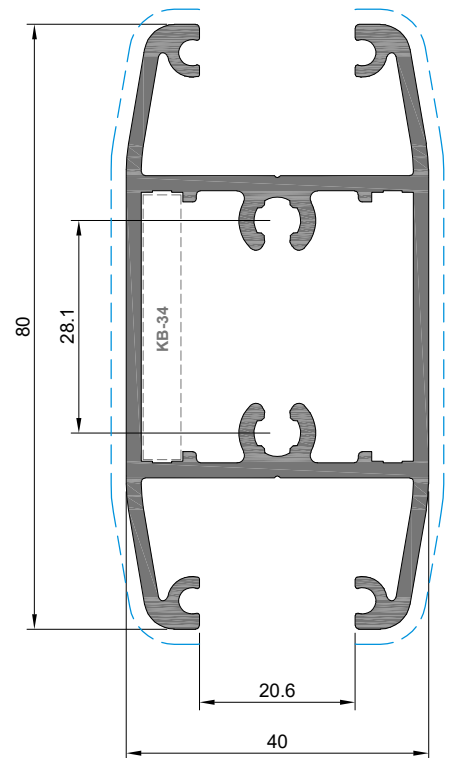
PA 53



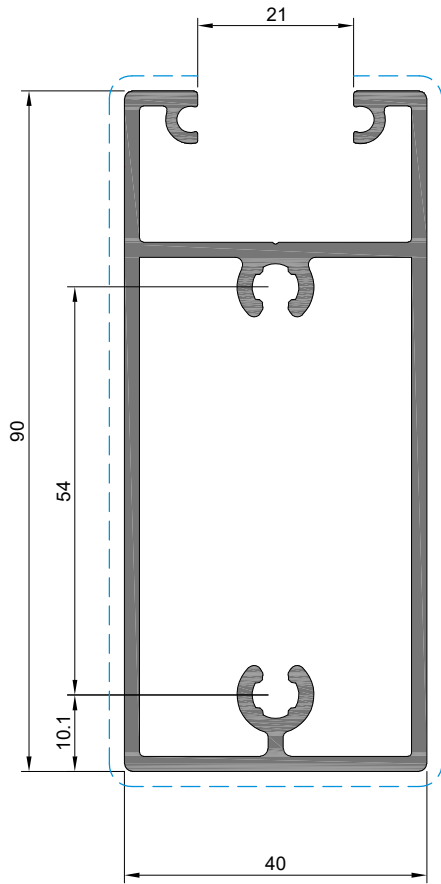
PA 41



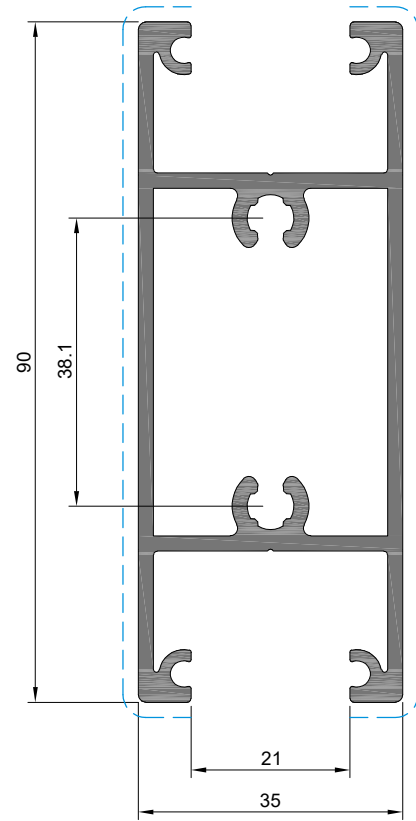
KB 34



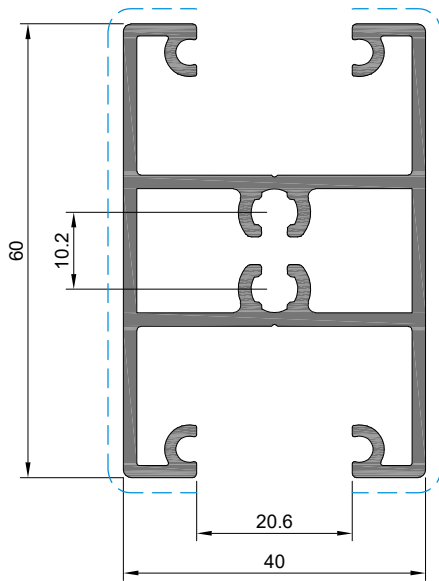
PA 42



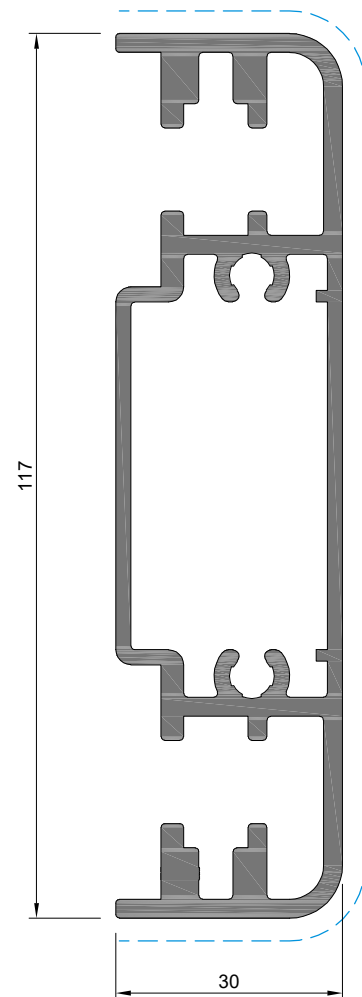
PA 34



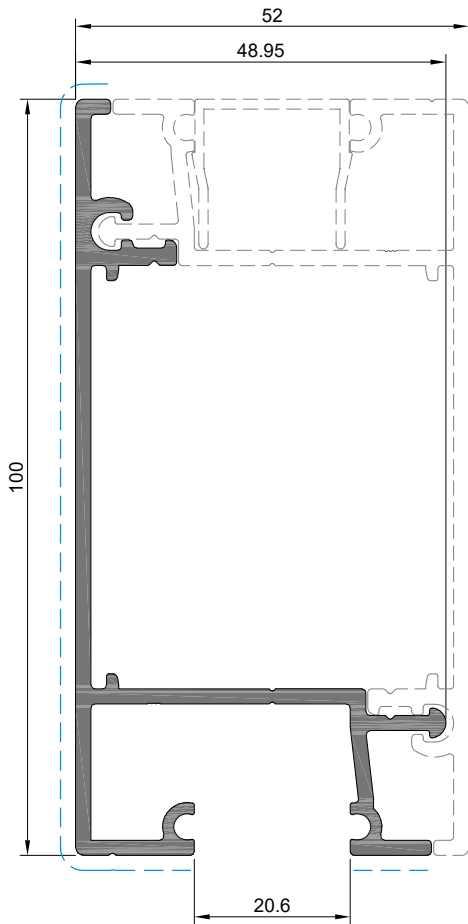
PA 36



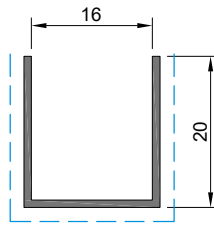
PA 35



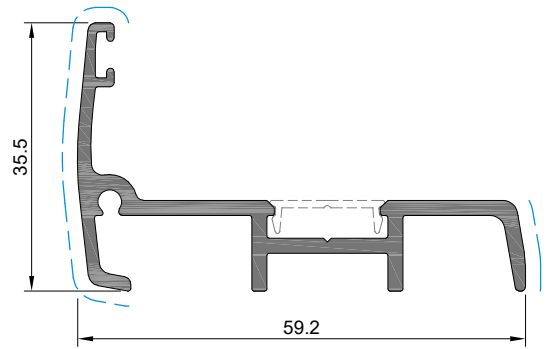
PA 26



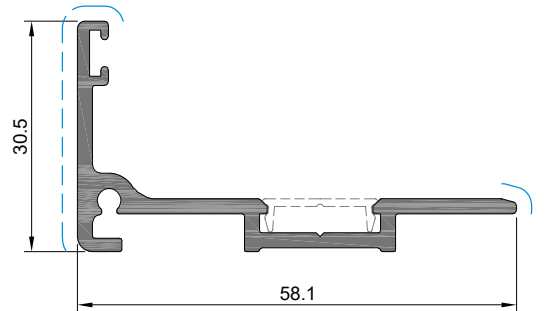
PA 61



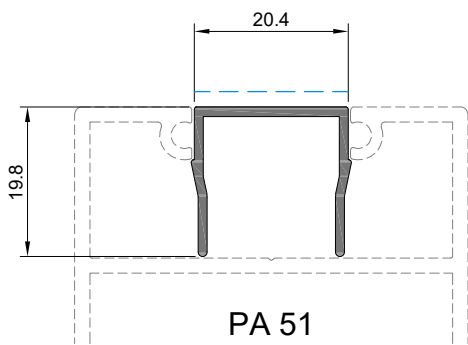
KU 19



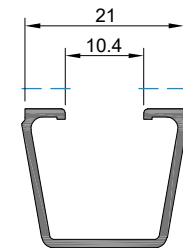
PA 30



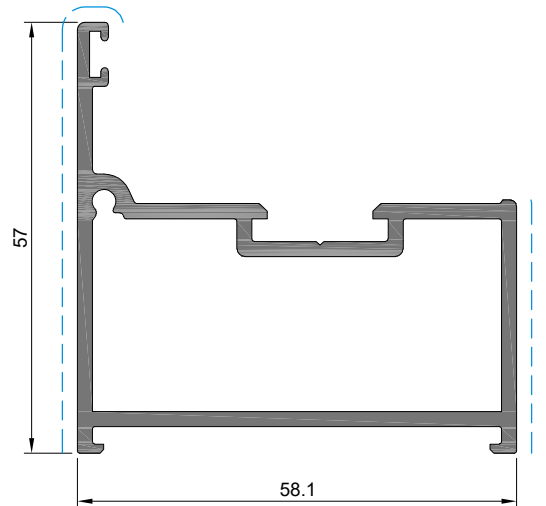
PA 37



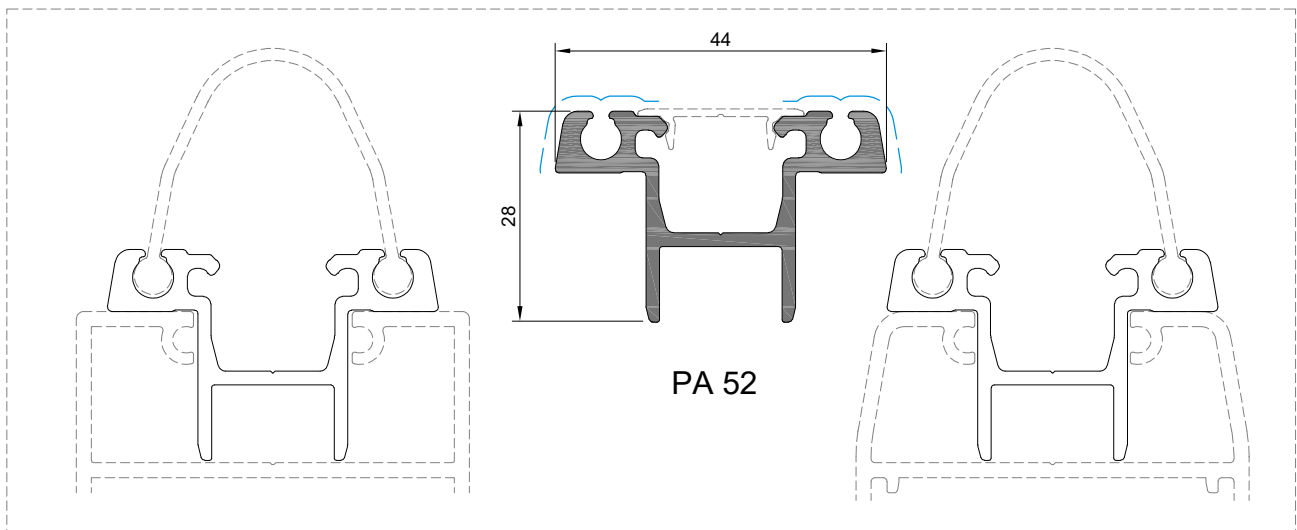
PA 51



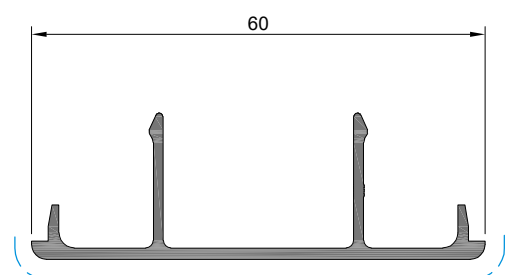
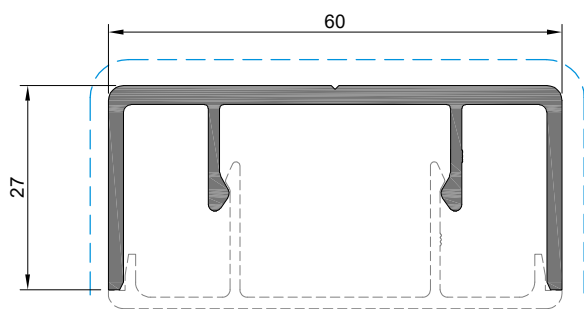
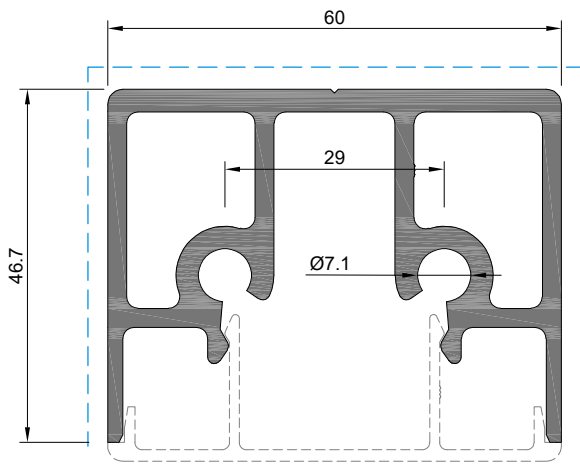
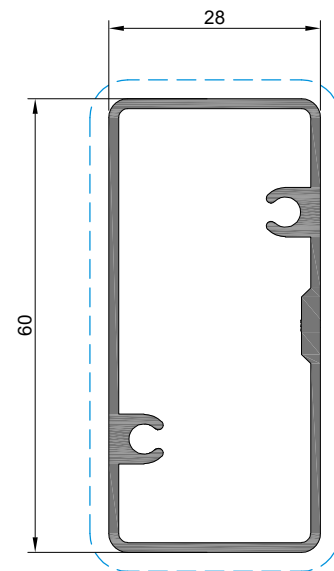
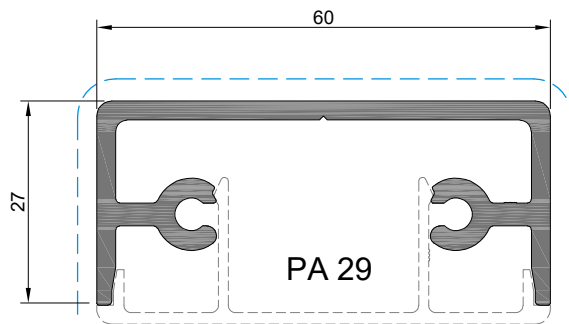
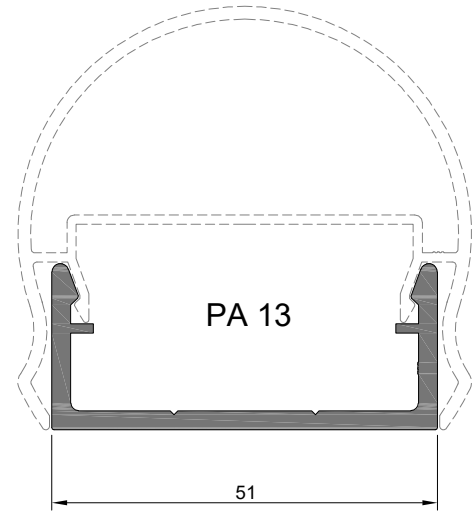
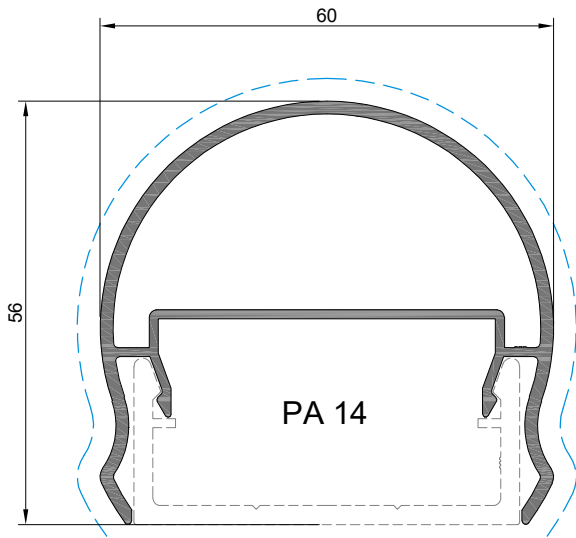
SP 24

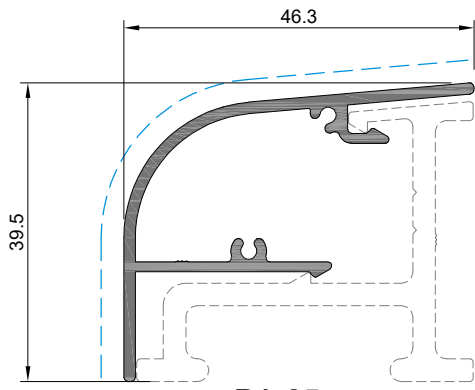


PA 38

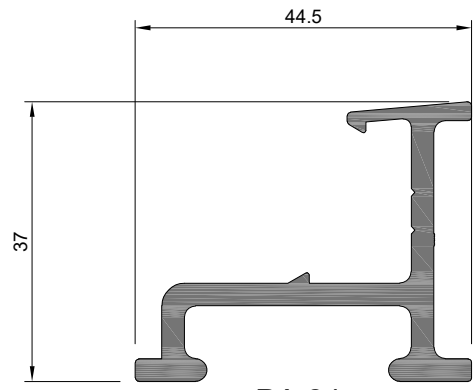


PA 52



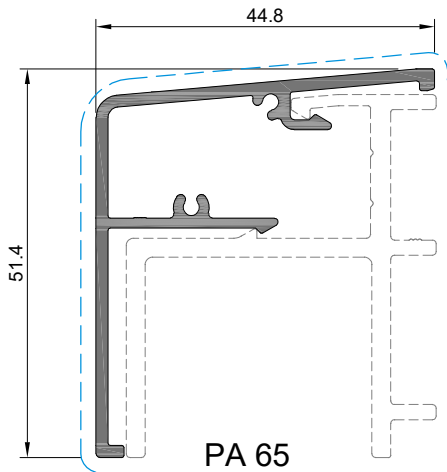


PA 25

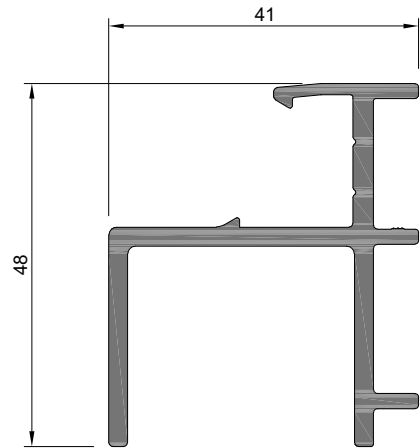


PA 24

(Perfil fornecido em bruto ou acetinado)

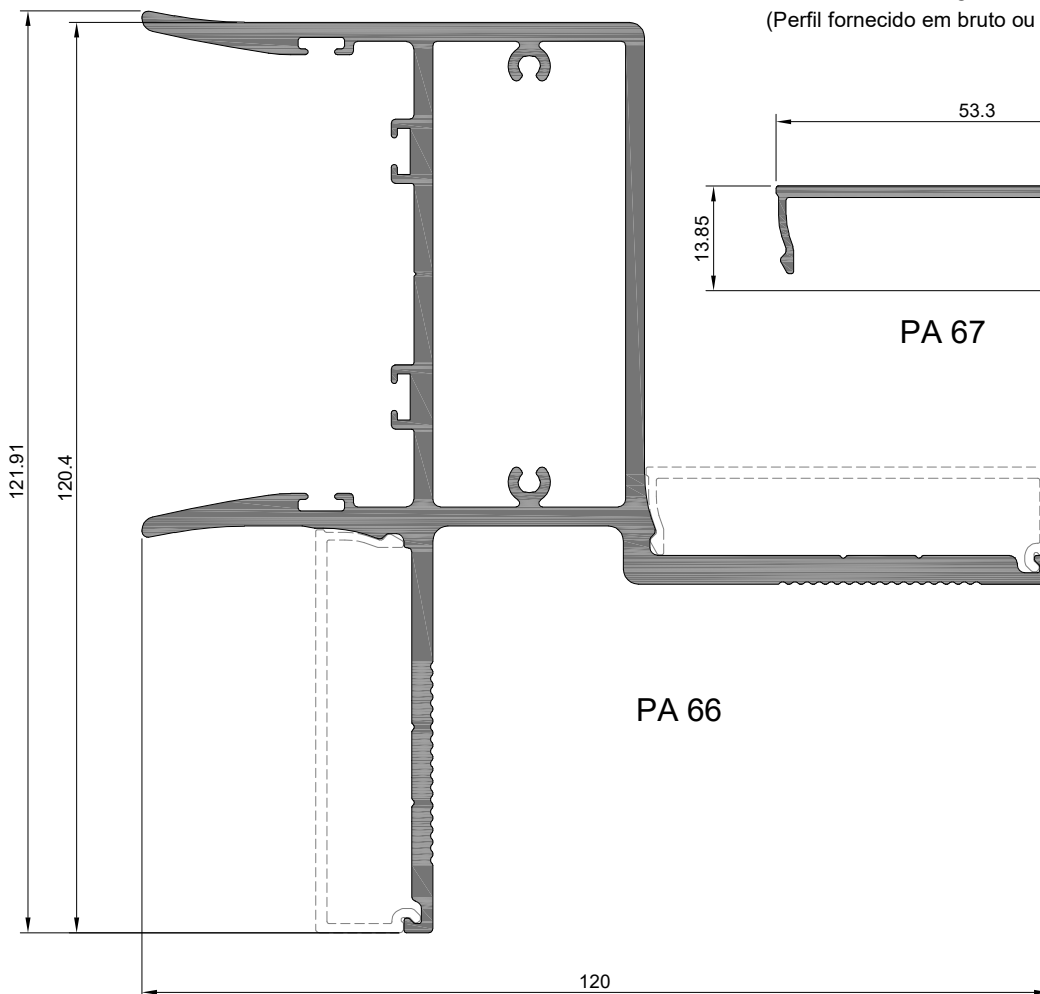


PA 65



PA 64

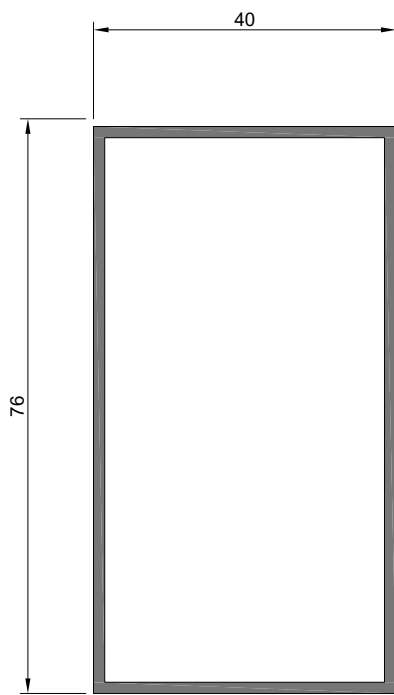
(Perfil fornecido em bruto ou acetinado)



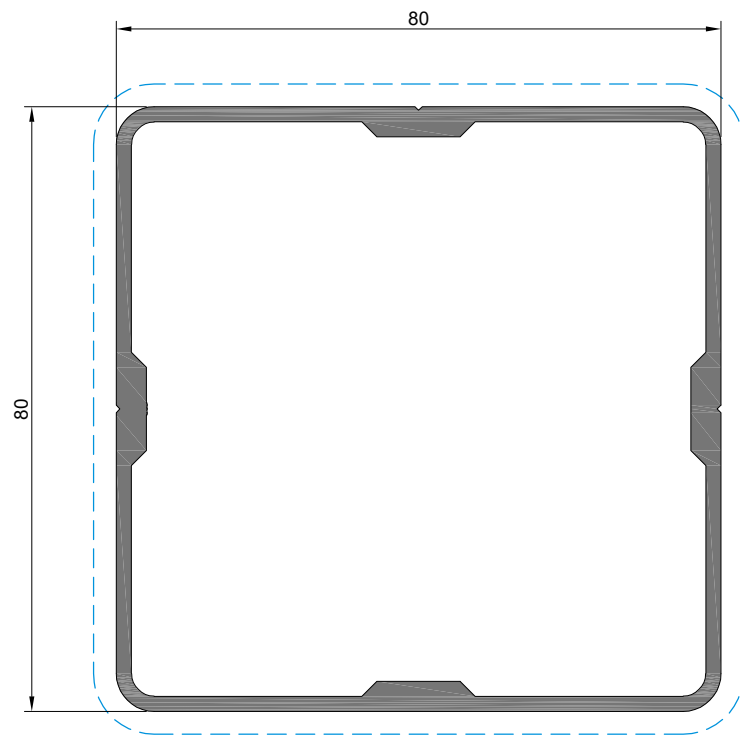
PA 66



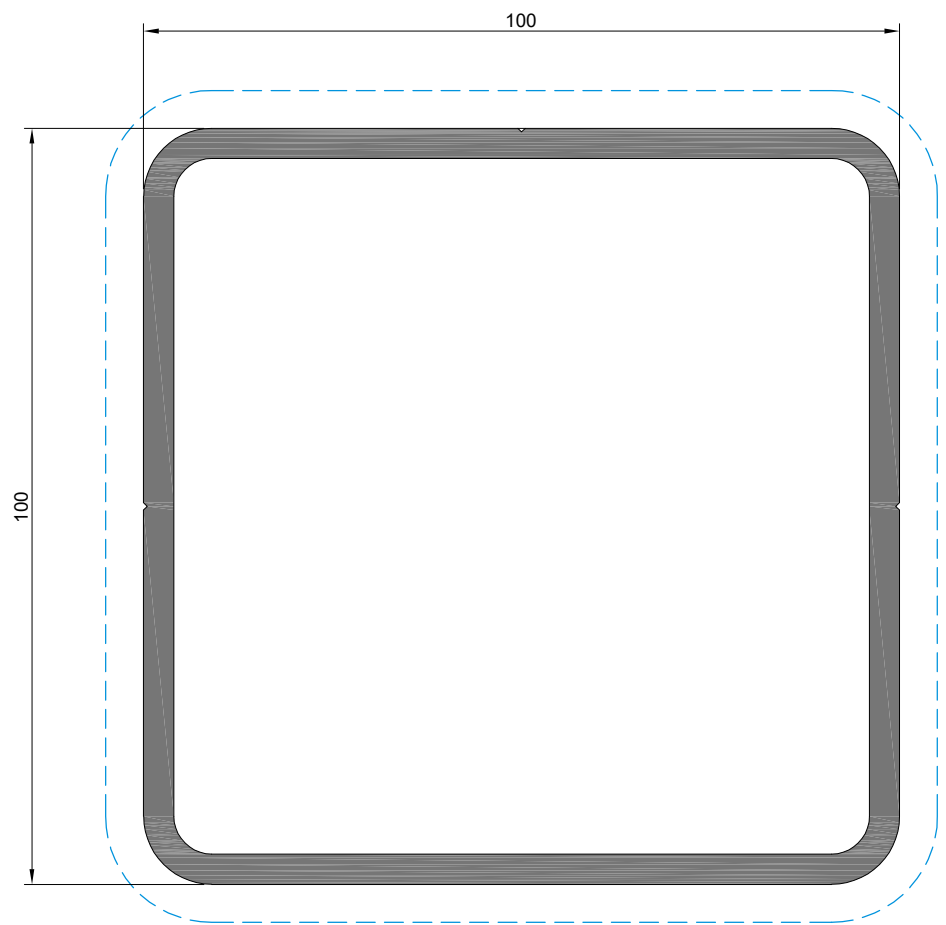
PA 67



KP 75



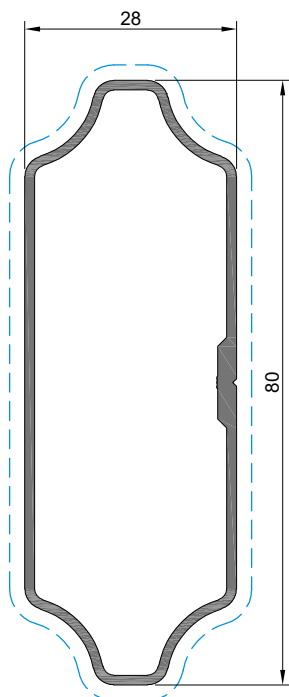
PA 03



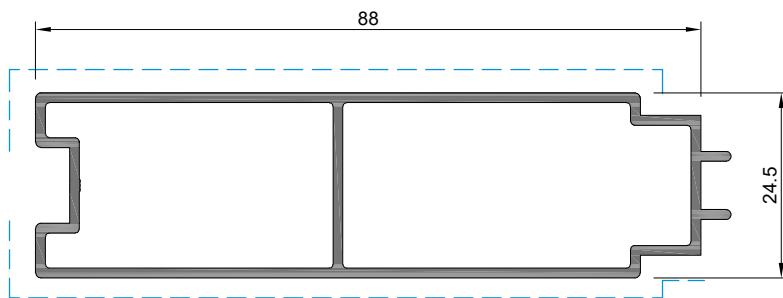
PA 11



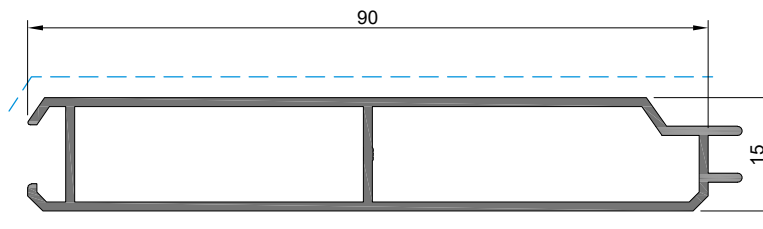
Nota: Enchimento máximo 20mm



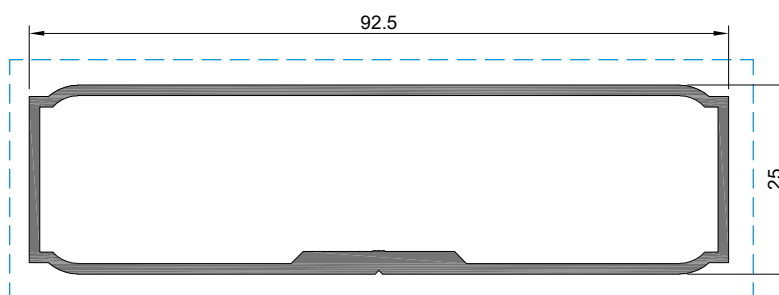
PA 02



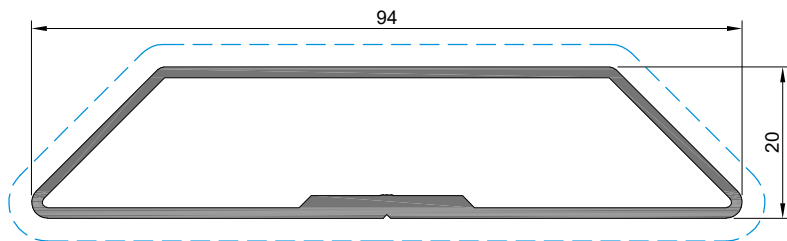
PB 09



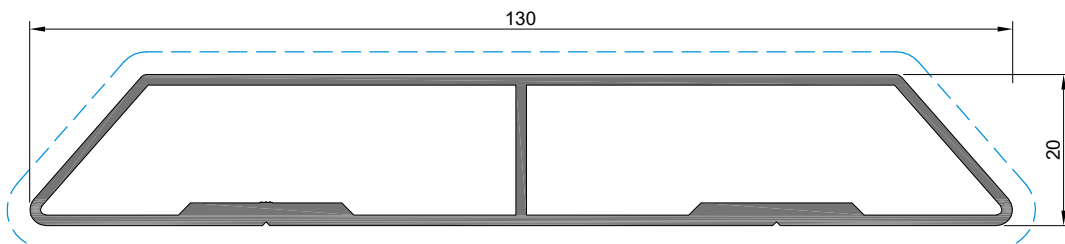
PA 16



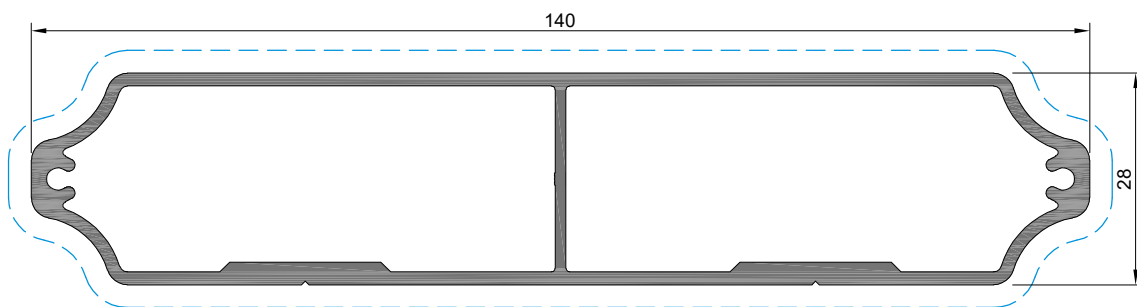
PA 05



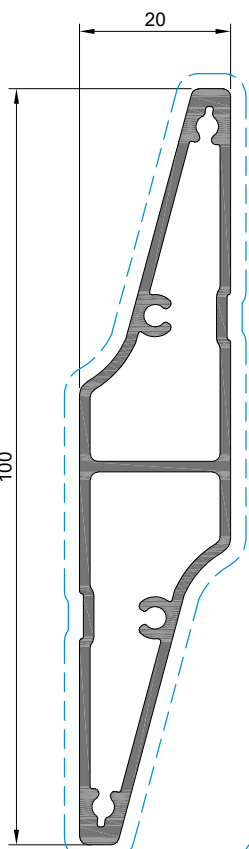
PA 06



PA 12

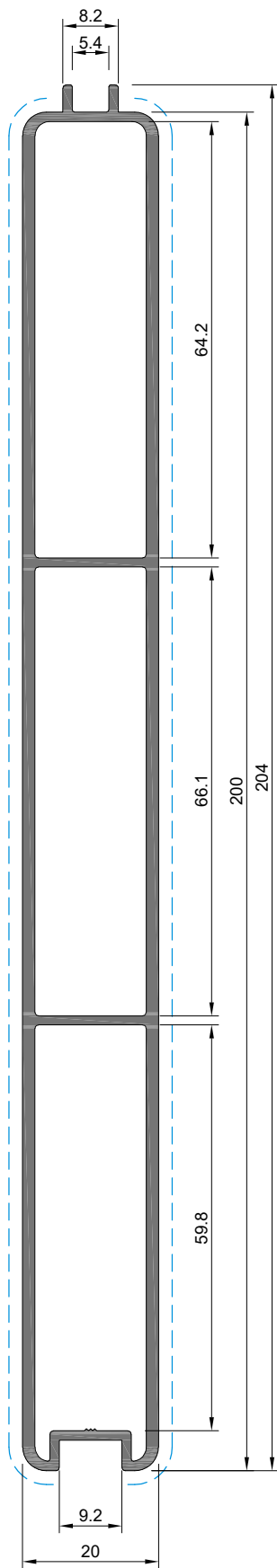


PA 17

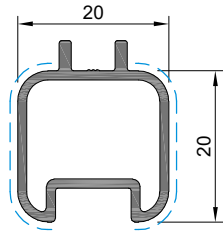


PA 50

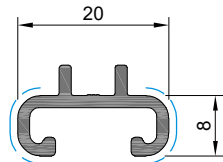
Nota: Enchimento máximo 20mm



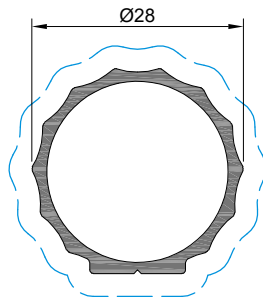
KW 82



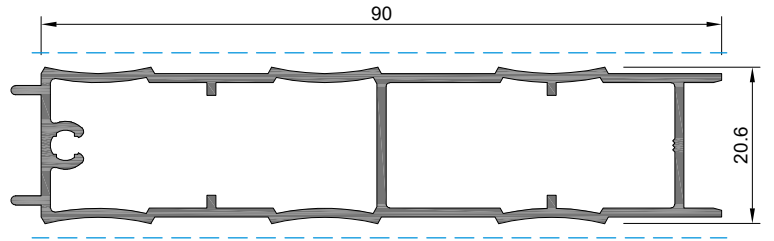
KW 03



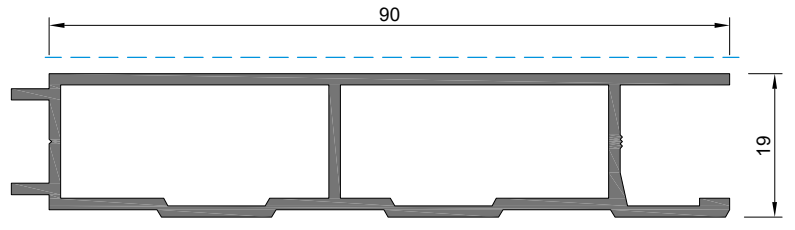
KW 23



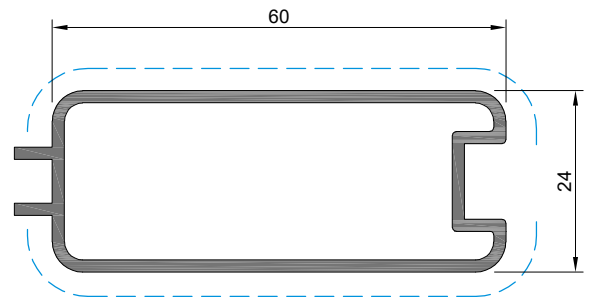
PA 04



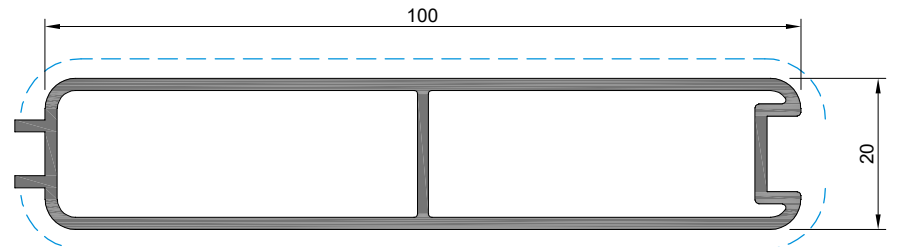
KW 12



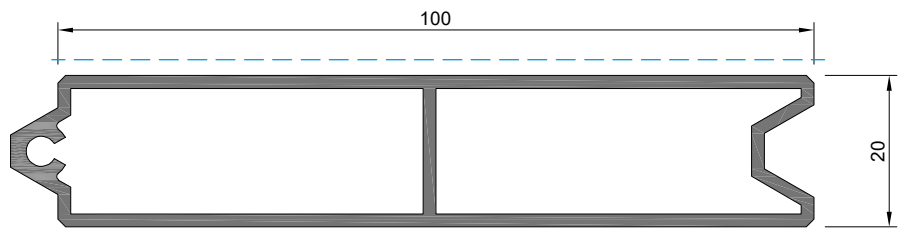
KW 52



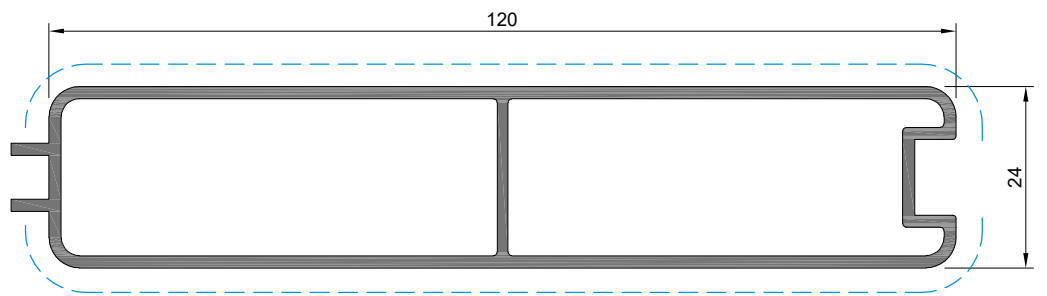
KW 04



KW 92



KW 42

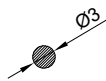


KW 24



2051

Material: EPDM, 2 durezas  
Caixa: 300m

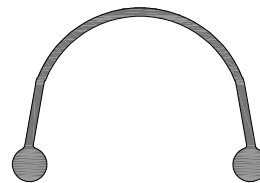
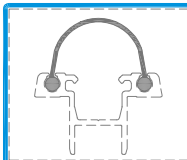


1033

Material: EPDM esponjoso

208008  
208221

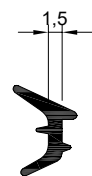
JUNTA DE ESTANQUIDADE 2051  
JUNTA VD 1033



Material: EPDM  
Rolo: 100m

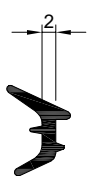
208222

VEDANTE 2120



1031

(Rolo: 100m)



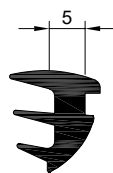
2042



2073



2034



2035



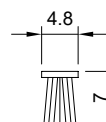
2036



2037

Material: EPDM  
Rolo: 200m

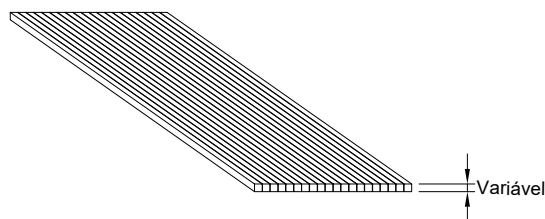
208223 JUNTA DE CUNHA 1031    208215 JUNTA DE CUNHA 2036  
208191 JUNTA DE CUNHA 2042    208904 JUNTA DE CUNHA 2037  
208195 JUNTA DE CUNHA 2034    208199 JUNTA DE CUNHA 2073  
208196 JUNTA DE CUNHA 2035



Rolo: 325m

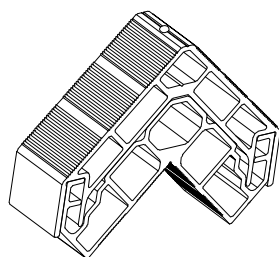
208564

VEDANTE PELÚCIA 4.8X7



218132 CALÇO P/VIDRO 99x33x1  
218113 CALÇO P/VIDRO 79x40x2  
218109 CALÇO P/VIDRO 79x40x3

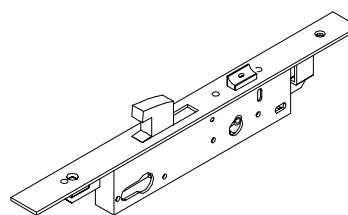
218111 CALÇO P/VIDRO 79x40x4  
218112 CALÇO P/VIDRO 79x49x5



Aplicar no perfil PA 31

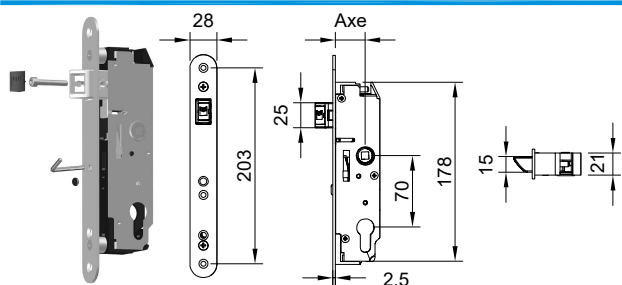
204162

ESQUADRO ESPECIAL PA



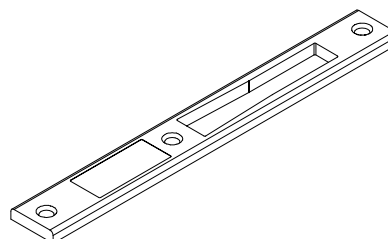
201050

FECHADURA PRUMO 7716x35



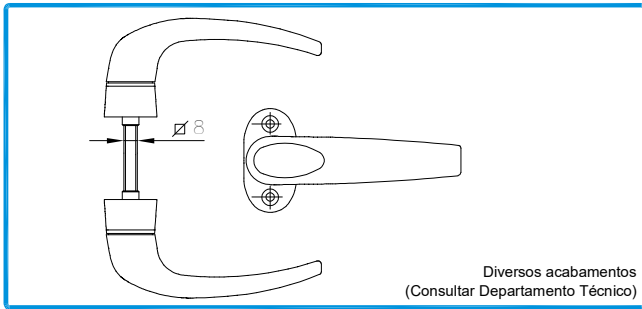
201134

FECHADURA PRUMO PA T40



280220

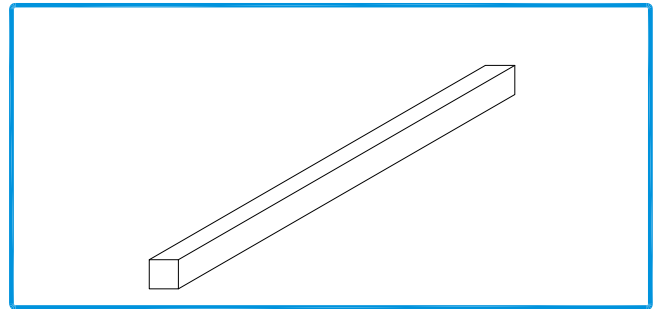
TESTA FECHADURA PRUMO 2000



200747

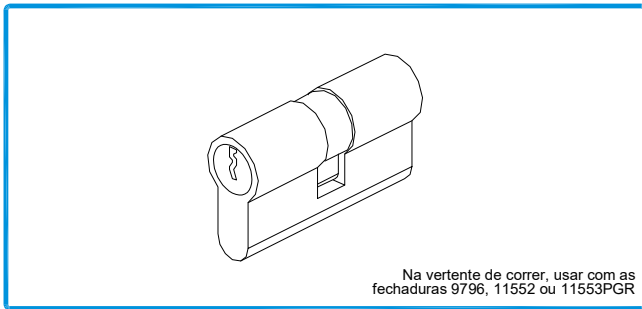
Diversos acabamentos  
(Consultar Departamento Técnico)

PUXADOR DUPLO 874



227301

QUADRA AÇO 8 x 140 mm



230006

Na vertente de correr, usar com as  
fechaduras 9796, 11552 ou 11553PGR

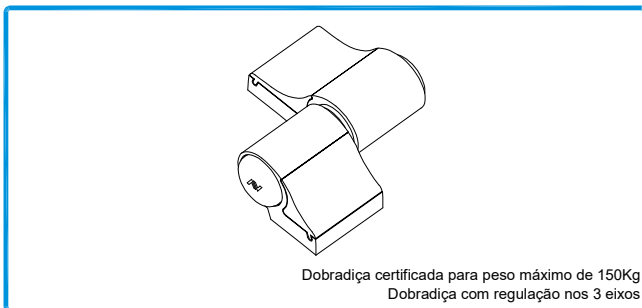
SEGREDO 30/30 COM 3 CHAVES



202611

DOBRADIÇA 2 ABAS 1146.1/62.5

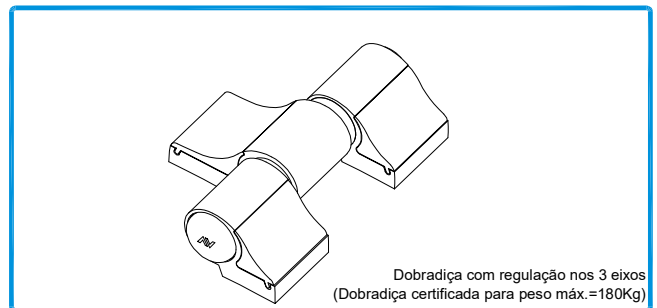
Dobradiça com regulação  
Peso máximo:  
2 dobradiças = 160Kg  
3 dobradiças=180Kg



202010  
202012  
202020

DOBRADIÇA MECANICA 2 ABAS 1145/60  
DOBRADIÇA MECANICA 2 ABAS 1145/79  
DOBRADIÇA MECANICA 2 ABAS 1145/93SM

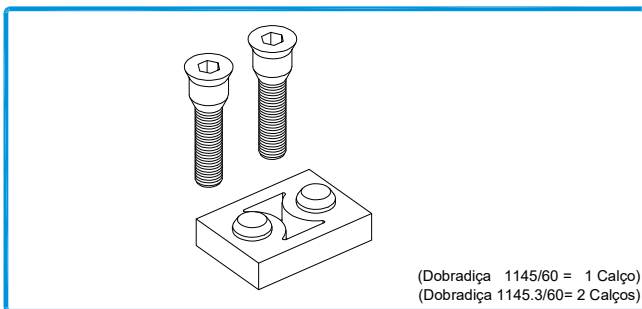
Dobradiça certificada para peso máximo de 150Kg  
Dobradiça com regulação nos 3 eixos



202610

DOBRADIÇA MECANICA 3 ABAS 1145.3/60

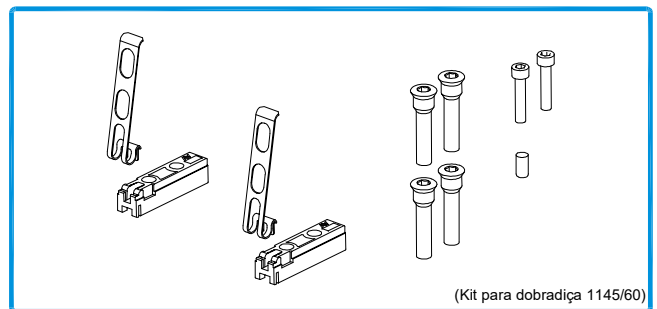
Dobradiça com regulação nos 3 eixos  
(Dobradiça certificada para peso máx.=180Kg)



218170

CALÇO PARA DOBRADIÇA MECANICA 1145.703/7

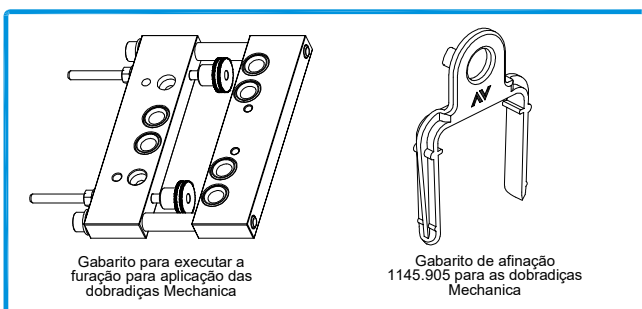
(Dobradiça 1145/60 = 1 Calços)  
(Dobradiça 1145.3/60= 2 Calços)



223100

KIT DE FIXAÇÃO PARA MECANICA 1145.705

(Kit para dobradiça 1145/60)

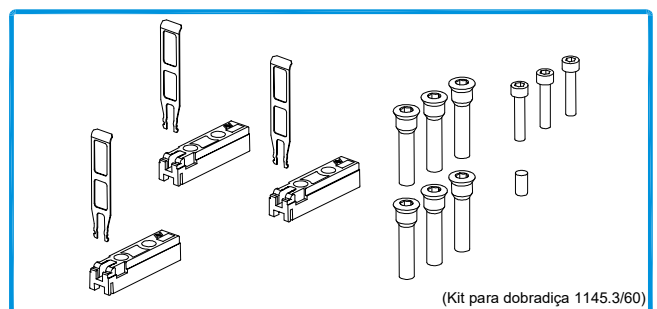


211101

GABARITO PARA FURAÇÃO 1145.908

Gabarito para executar a  
furação para aplicação das  
dobradiças Mecânica

Gabarito de afinação  
1145.905 para as dobradiças  
Mecânica



223020

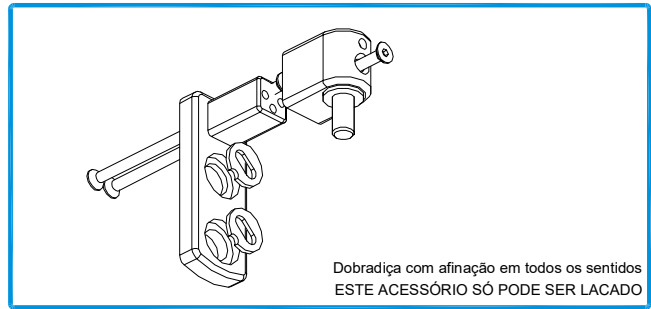
KIT DE FIXAÇÃO PARA MECANICA 1145.715

(Kit para dobradiça 1145.3/60)



202352

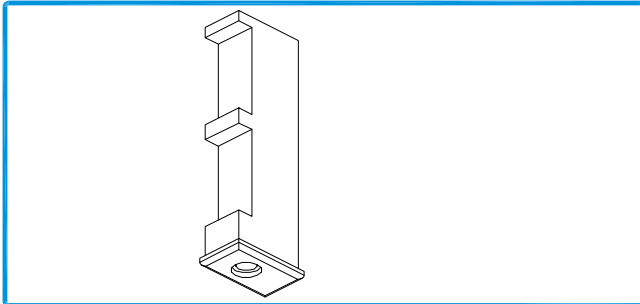
DOBRADIÇA INOX 100Kg



202164

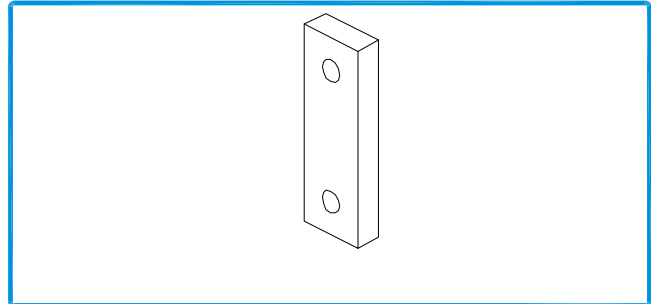
DOBRADIÇA COM REGULAÇÃO PA 24000

Dobradiça com afinação em todos os sentidos  
ESTE ACESSÓRIO SÓ PODE SER LACADO



215143

PEÇA PARA DOBRADIÇAS PA17131 Br e PA17132 Pr.



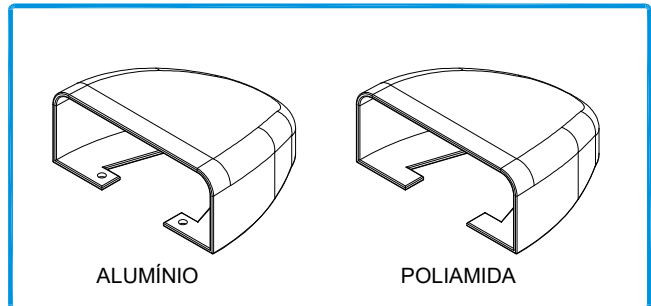
215175

PLACA DE REFORÇO PARA DOBRADIÇA 24000



227124

PIVOT SUPERIOR INOX



ALUMÍNIO

POLIAMIDA

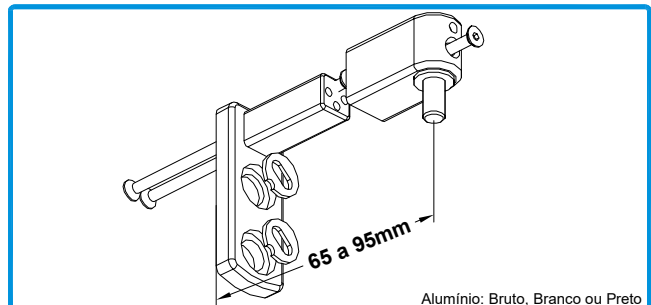
207332  
207333

TAMPA EM ALUMÍNIO PARA PIVOT SUPERIOR INOX  
TAMPA EM POLIAMIDA PARA PIVOT SUPERIOR INOX



227127

PIVOT SUPERIOR Nº 2 INOX C/ CAPA EM POLIAMIDA



227123

PIVOT SUPERIOR Nº3 65/95mm ALUMÍNIO

Alumínio: Bruto, Branco ou Preto



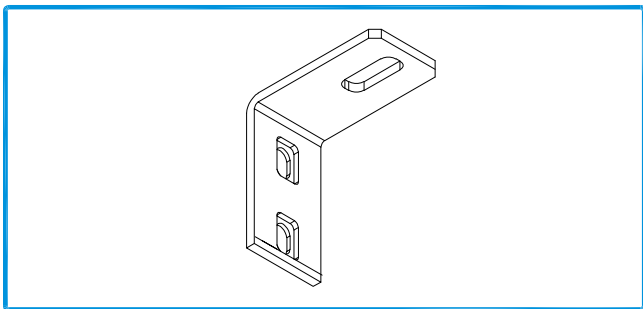
210180

ANEL PIVOT Nº 2 (LATÃO)



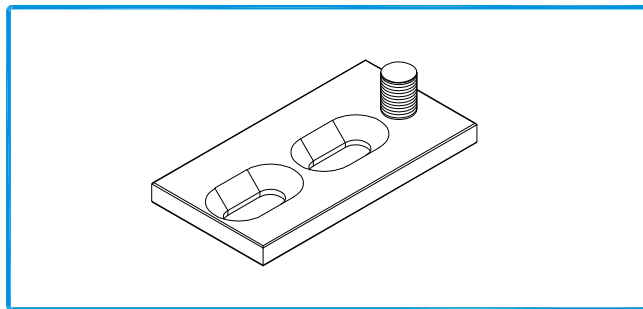
210181

ANEL PIVOT Nº 3 (POLIAMIDA)



227119  
227120

PIVOT SUP./INF. Nº 1 INOX  
PIVOT SUP./INF. Nº 1 GALVANIZADO



227121  
227122

PIVOT INFERIOR Nº 1 INOX  
PIVOT INFERIOR Nº 1 GALVANIZADO



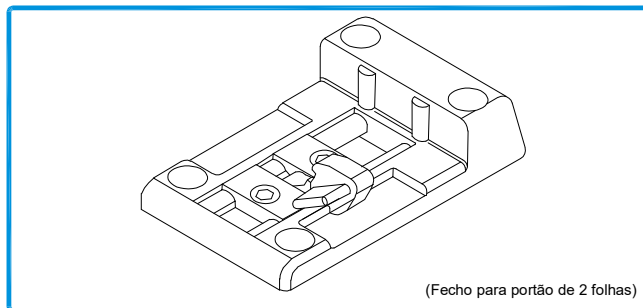
227125

PIVOT INFERIOR Nº 2 INOX



227126

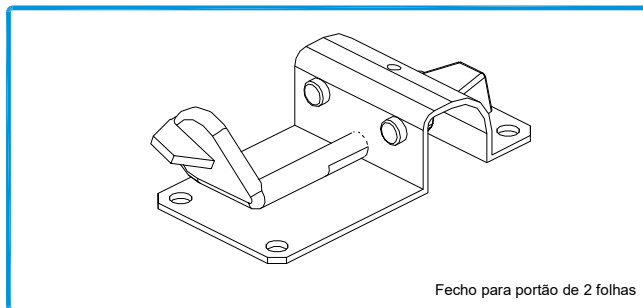
PIVOT INFERIOR Nº 3 INOX



(Fecho para portão de 2 folhas)

201570

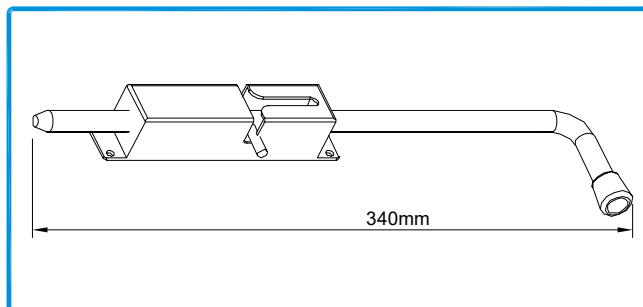
FECHO INFERIOR PVC PARA 2 FOLHAS PA 16201 Pr.



Fecho para portão de 2 folhas

201025

FECHO INFERIOR INOX PARA 2 FOLHAS PA 16011



340mm

201424

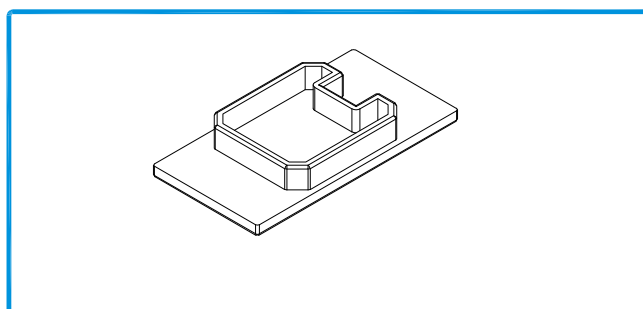
FECHO CULATRA 16064 INOX



União para ligação dos montantes com inclinação variável

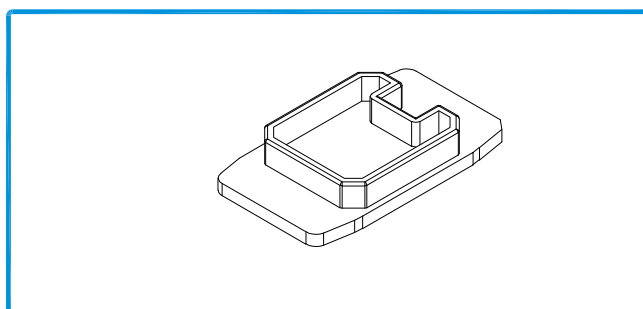
212915

CONJUNTO UNIÃO P/MONTANTE RA 857



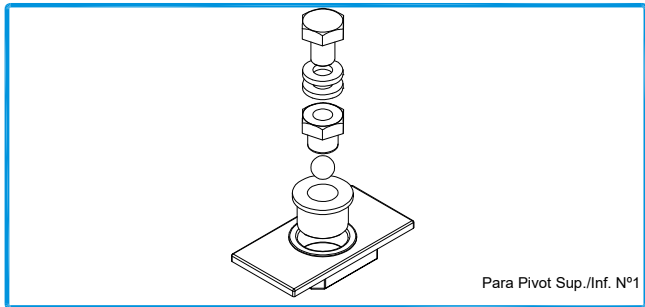
210039

TOPO SIMPLES PARA PA 31



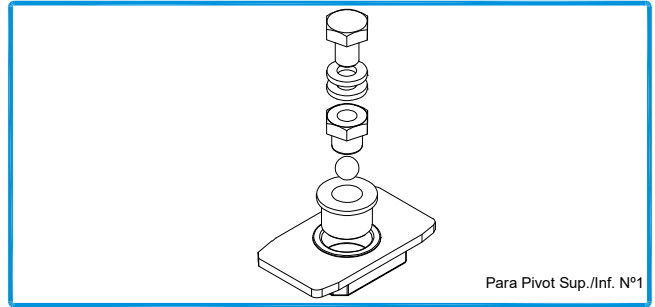
210040

TOPO SIMPLES PARA PA 41



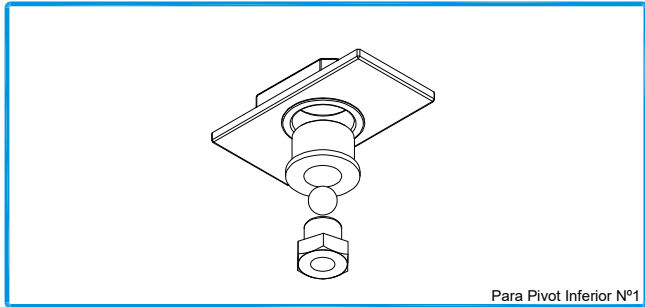
210042 TOPO PIVOT SUPERIOR Nº2 PARA PA 31

Para Pivot Sup./Inf. Nº1



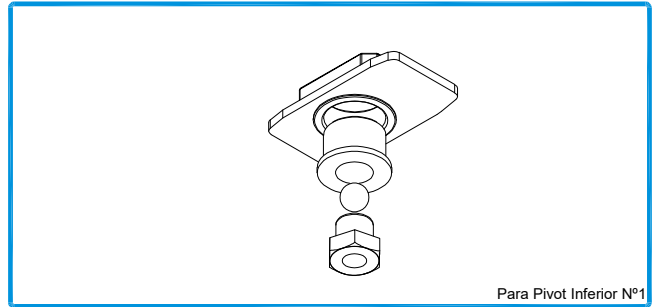
210045 TOPO PIVOT SUPERIOR Nº5 PARA PA 41

Para Pivot Sup./Inf. Nº1



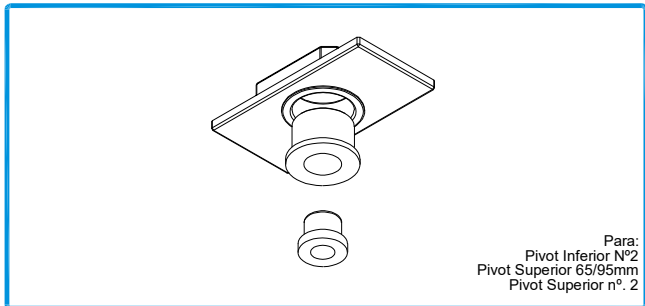
210041 TOPO PIVOT INFERIOR Nº1 PARA PA 31

Para Pivot Inferior Nº1



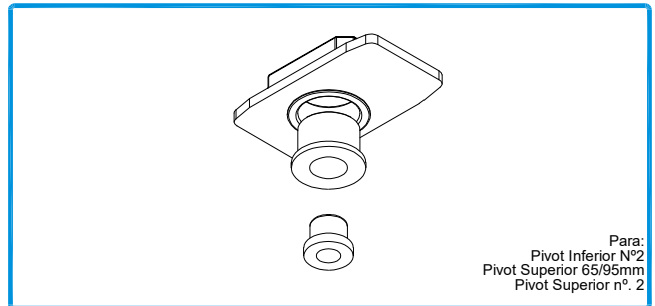
210044 TOPO PIVOT INFERIOR Nº4 PARA PA 41

Para Pivot Inferior Nº1



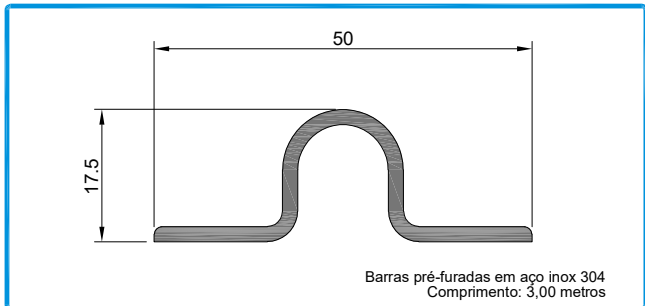
210043 TOPO PIVOT Nº3 PARA PA 31

Para:  
Pivot Inferior Nº2  
Pivot Superior 65/95mm  
Pivot Superior nº. 2



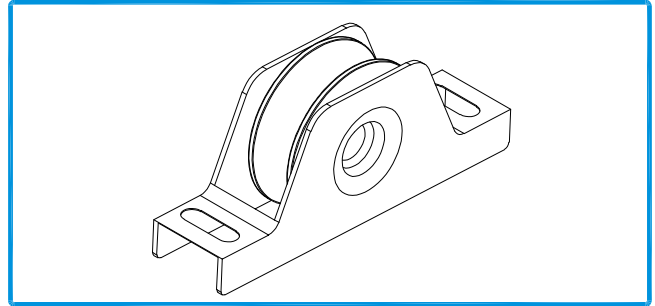
210046 TOPO PIVOT Nº6 PARA PA 41

Para:  
Pivot Inferior Nº2  
Pivot Superior 65/95mm  
Pivot Superior nº. 2

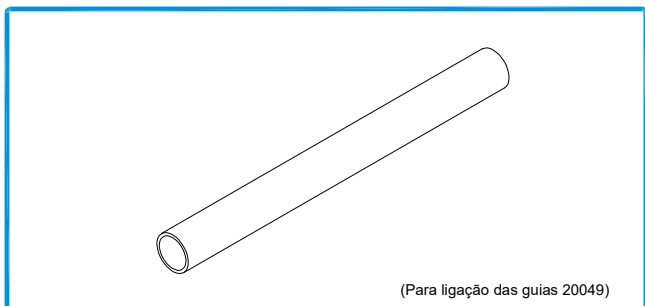


207136 GUIA INOX PA 20049 (3m)

Barras pré-furadas em aço inox 304  
Comprimento: 3,00 metros

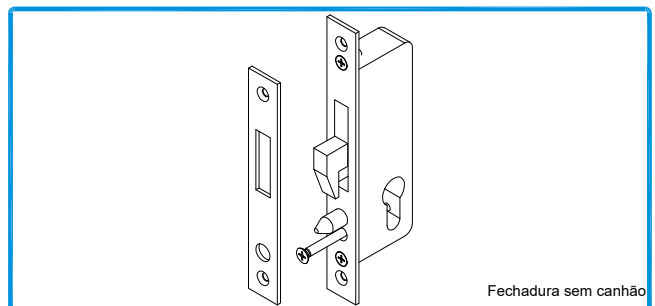


207280 ROLAMENTO PA Nº3 INOX  
207281 ROLAMENTO PA Nº4 AÇO GALVANIZADO



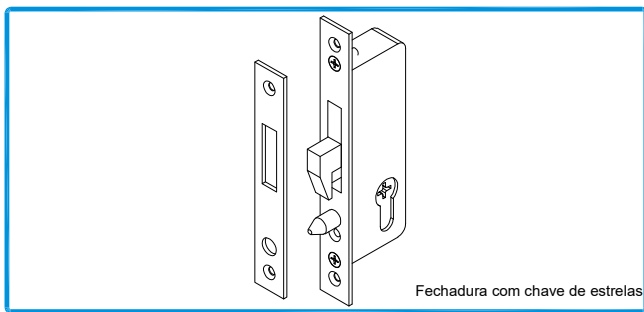
232009 UNIÃO PARA GUIA INOX 20052

(Para ligação das guias 20049)



201038 FECHADURA DE GANCHO SEM CIL. 9796

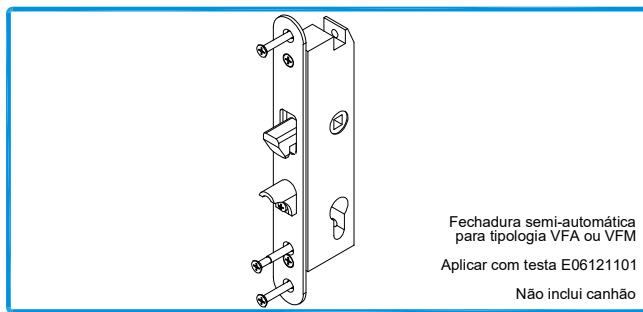
Fechadura sem canhão



Fechadura com chave de estrelas

201039

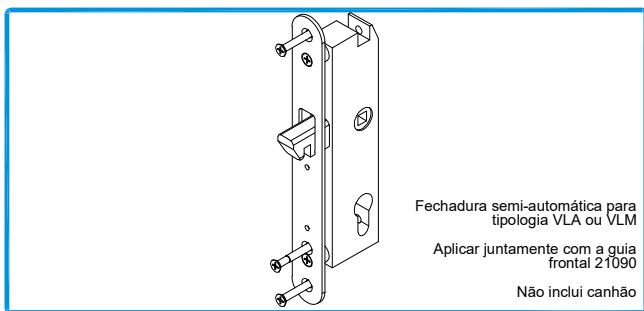
FECHADURA DE GANCHO 9796/S



Fechadura semi-automática para tipologia VFA ou VFM  
Aplicar com testa E06121101  
Não inclui canhão

201614

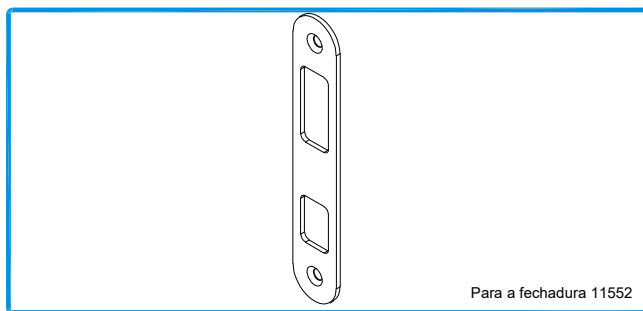
FECHADURA PRUMO 11552



Fechadura semi-automática para tipologia VLA ou VLM  
Aplicar juntamente com a guia frontal 21090  
Não inclui canhão

201613

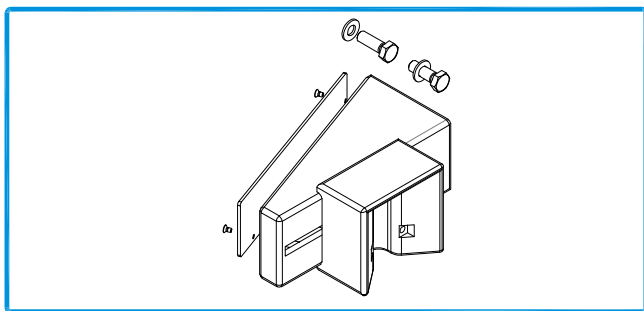
FECHADURA PRUMO 11553 PGR



Para a fechadura 11552

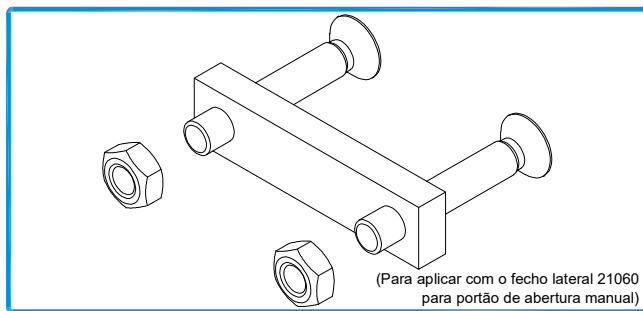
280243

TESTA PARA FECHADURA E06121101



FECHO LATERAL REG. 21060

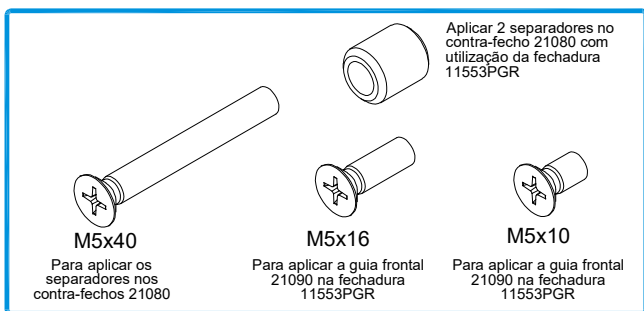
201813



(Para aplicar com o fecho lateral 21060 para portão de abertura manual)

202100

CONTRA-FECHO INOX 21080



M5x40

Para aplicar os separadores nos contra-fechos 21080

M5x16

Para aplicar a guia frontal 21090 na fechadura 11553PGR

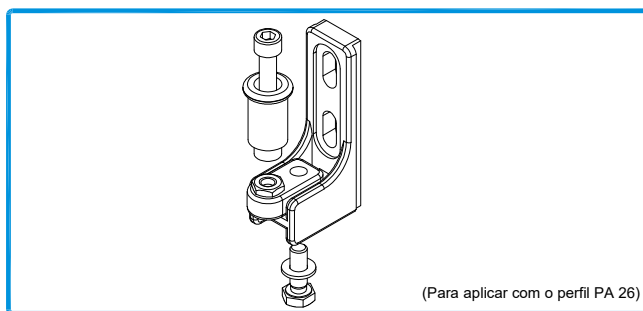
M5x10

Para aplicar a guia frontal 21090 na fechadura 11553PGR

Aplicar 2 separadores no contra-fecho 21080 com utilização da fechadura 11553PGR

210012

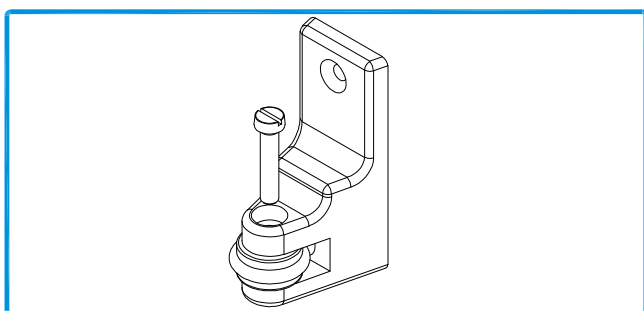
SEPARADOR 714



(Para aplicar com o perfil PA 26)

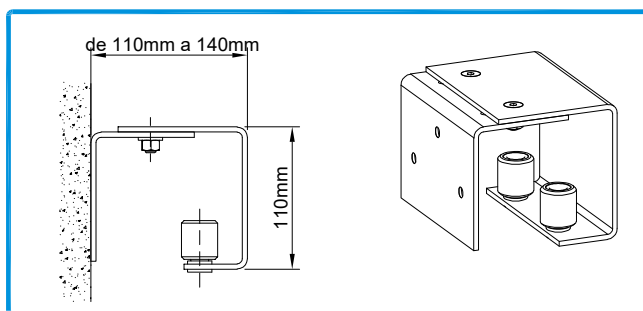
207508

GUIA REGULÁVEL 21010



207138

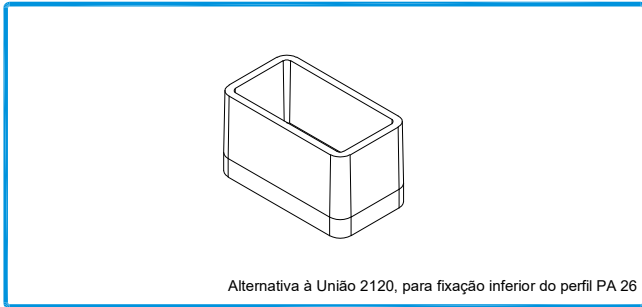
GUIA FRONTAL 21090



223053  
223054

KIT GUIAS DE CORRER INOX  
KIT GUIAS DE CORRER ALUMINIO

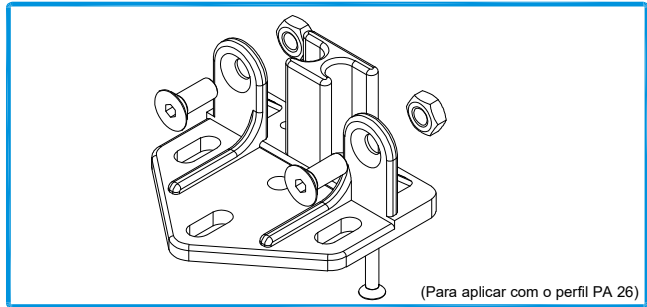




Alternativa à União 2120, para fixação inferior do perfil PA 26

232012

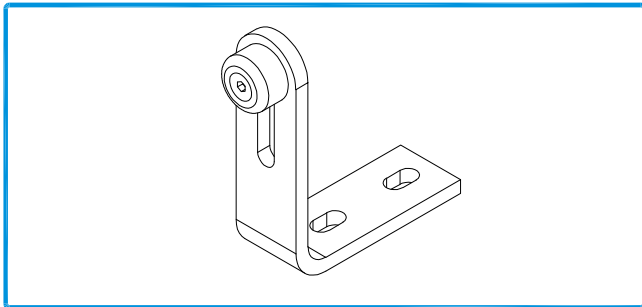
UNIÃO PA 18153



(Para aplicar com o perfil PA 26)

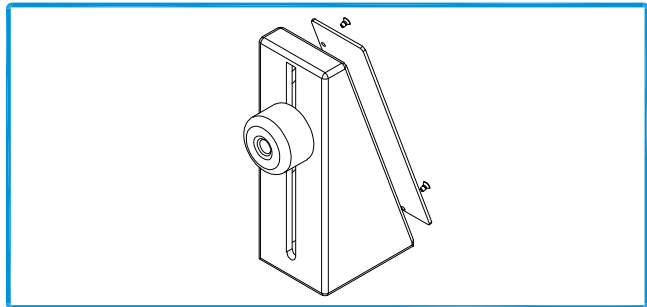
232011

UNIÃO 21020



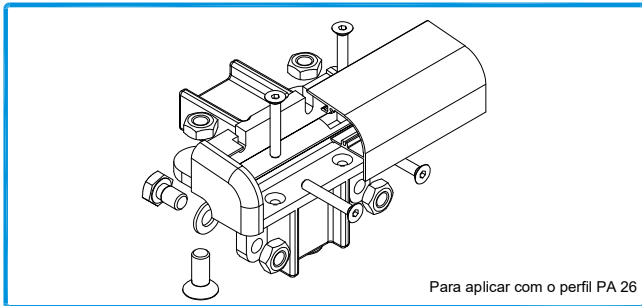
214029  
214028

BATENTE PA Nº1 INOX  
BATENTE PA Nº2 GALVANIZADO



214021

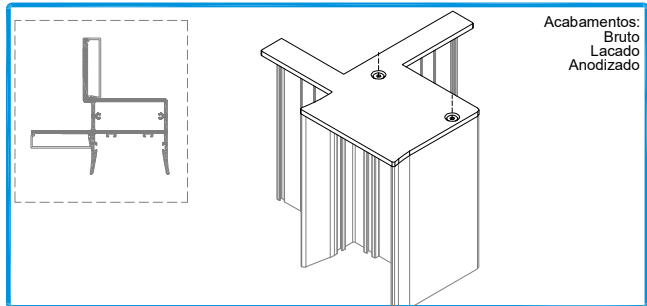
BATENTE CORRER 21110



Para aplicar com o perfil PA 26

213012

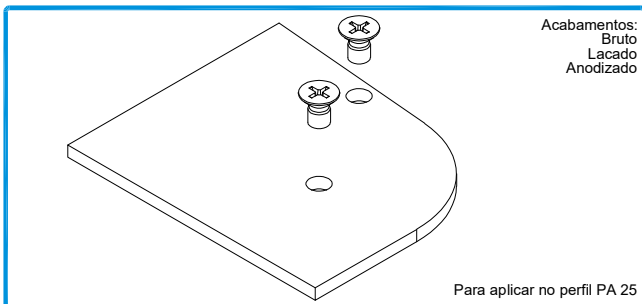
CANTO 21030



Acabamentos:  
Bruto  
Lacado  
Anodizado

210038

TOPO PARA PA 66

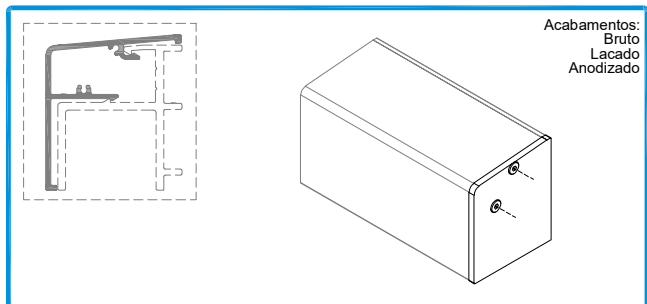


Acabamentos:  
Bruto  
Lacado  
Anodizado

Para aplicar no perfil PA 25

210033

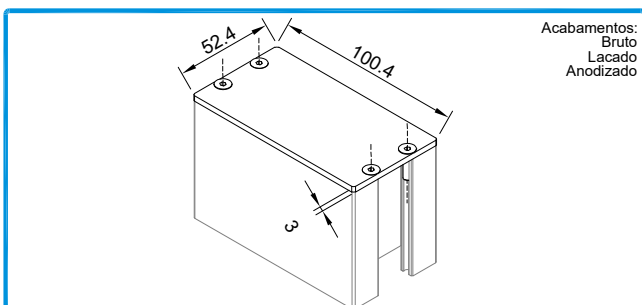
TOPO-GUIA 21042



Acabamentos:  
Bruto  
Lacado  
Anodizado

210037

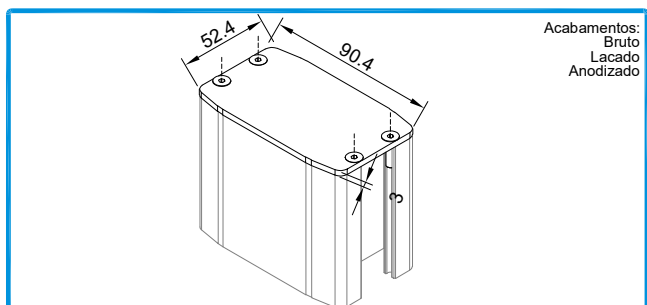
TOPO PARA PA 65



Acabamentos:  
Bruto  
Lacado  
Anodizado

210008

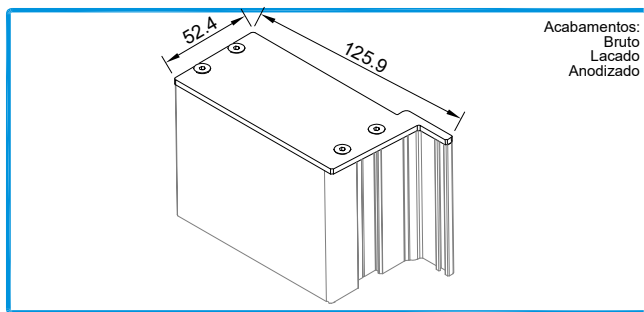
TOPO PARA PA 31



Acabamentos:  
Bruto  
Lacado  
Anodizado

210036

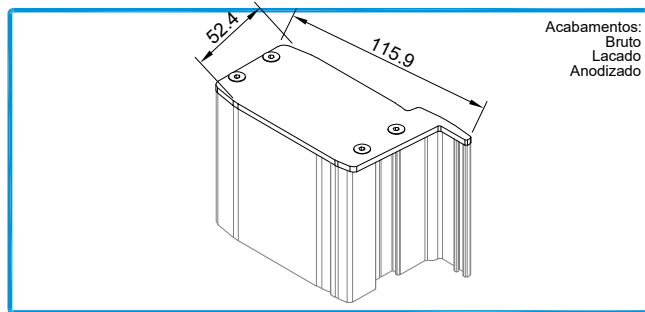
TOPO PARA PA 41



Acabamentos:  
Bruto  
Lacado  
Anodizado

210034

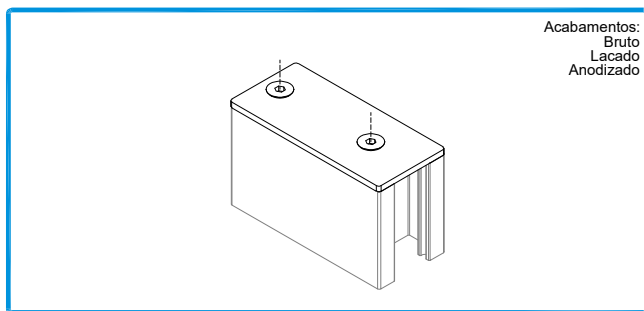
TOPO PARA PA 37



Acabamentos:  
Bruto  
Lacado  
Anodizado

210007

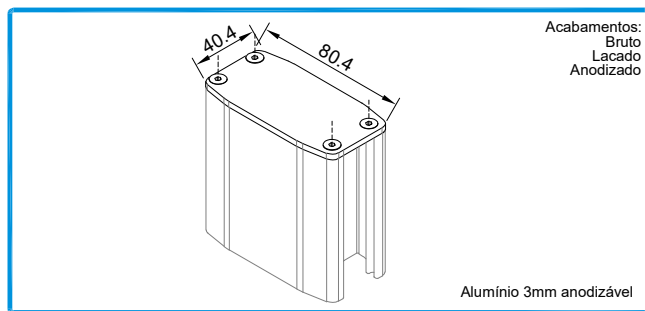
TOPO PARA PA 30



Acabamentos:  
Bruto  
Lacado  
Anodizado

210009

TOPO PARA PA 34

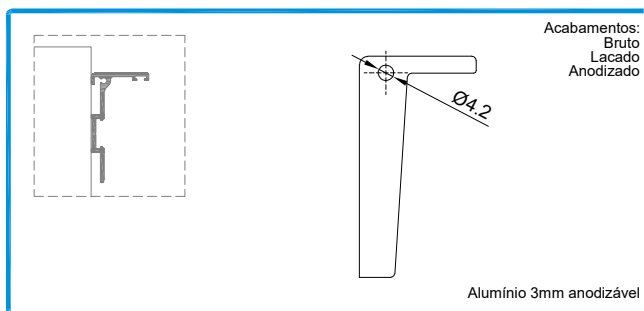


Acabamentos:  
Bruto  
Lacado  
Anodizado

Alumínio 3mm anodizável

210052

TOPO PARA PA 42

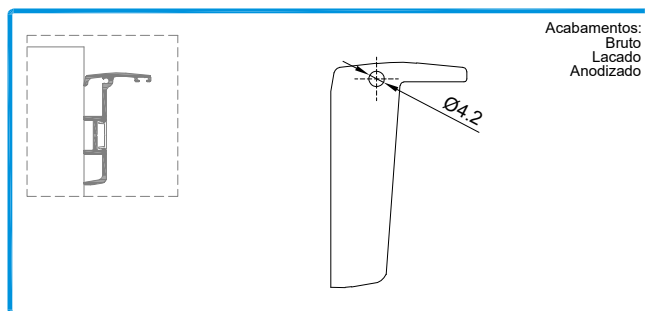


Acabamentos:  
Bruto  
Lacado  
Anodizado

Alumínio 3mm anodizável

210049

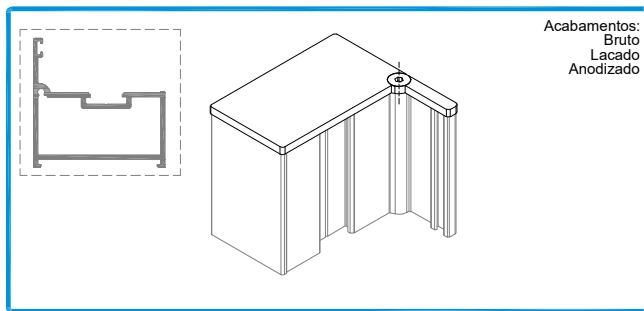
TOPO PA 37B



Acabamentos:  
Bruto  
Lacado  
Anodizado

210048

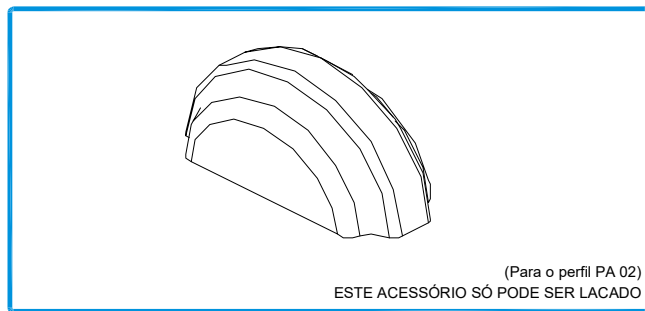
TOPO PA 30B



Acabamentos:  
Bruto  
Lacado  
Anodizado

210035

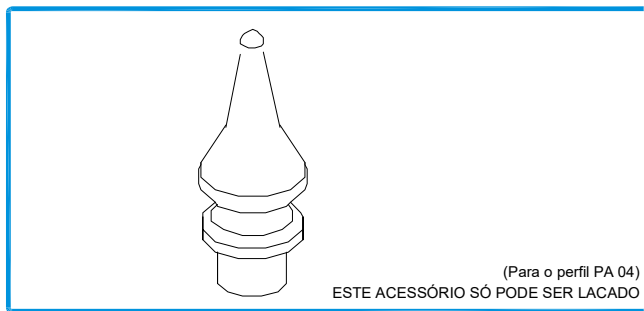
TOPO PARA PA 38



(Para o perfil PA 02)  
ESTE ACESSÓRIO SÓ PODE SER LACADO

210284

TOPO DECORATIVO GER-001



(Para o perfil PA 04)  
ESTE ACESSÓRIO SÓ PODE SER LACADO

210021

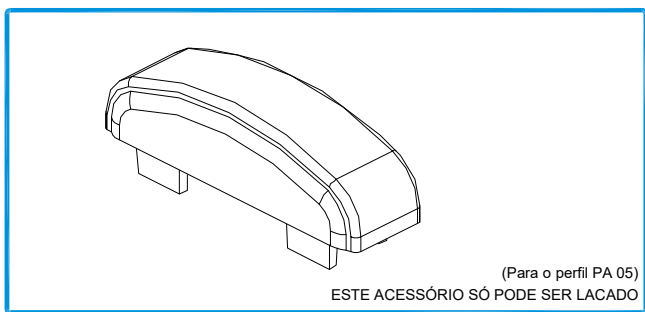
TOPO DECORATIVO GER-002



(Para o perfil PA 04)  
ESTE ACESSÓRIO SÓ PODE SER LACADO

210022

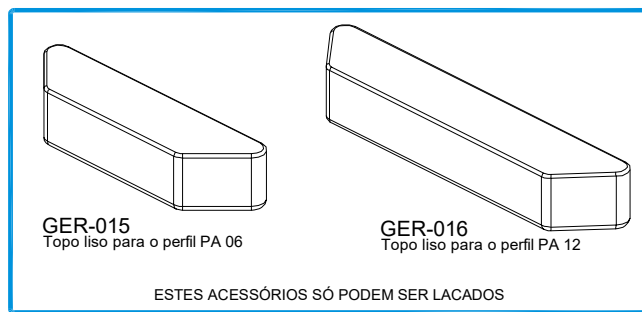
TOPO DECORATIVO GER-003



(Para o perfil PA 05)  
ESTE ACESSÓRIO SÓ PODE SER LACADO

210003

TOPO PARA PA 05



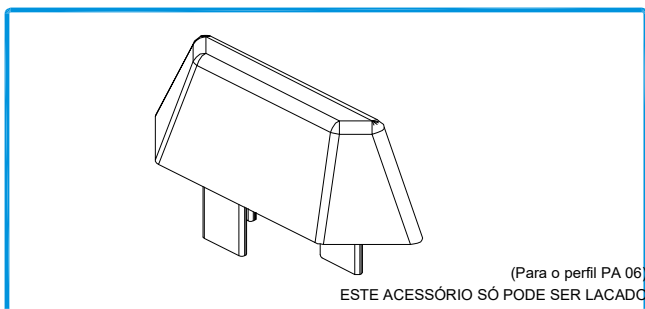
GER-015  
Topo liso para o perfil PA 06

GER-016  
Topo liso para o perfil PA 12

ESTES ACESSÓRIOS SÓ PODEM SER LACADOS

210249  
210253

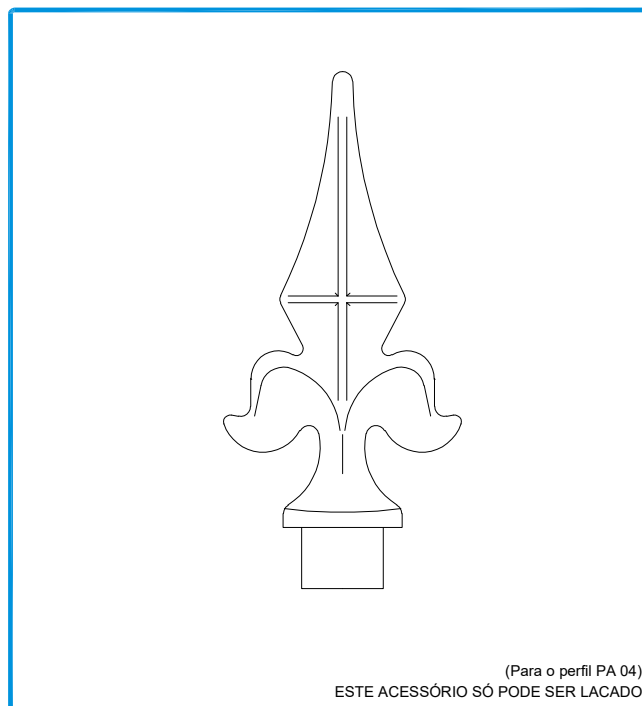
TOPO PA 06 GER-015  
TOPO PA 12 GER-016



(Para o perfil PA 06)  
ESTE ACESSÓRIO SÓ PODE SER LACADO

210004

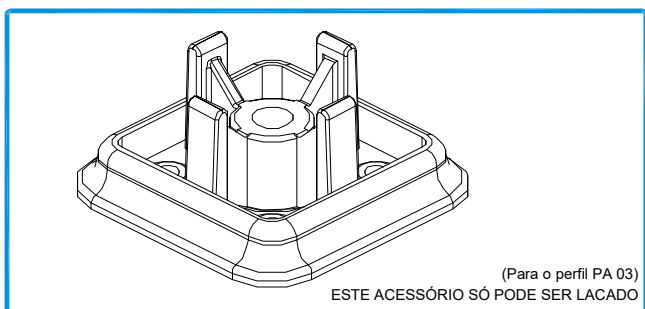
TOPO PARA PA 06



(Para o perfil PA 04)  
ESTE ACESSÓRIO SÓ PODE SER LACADO

210023

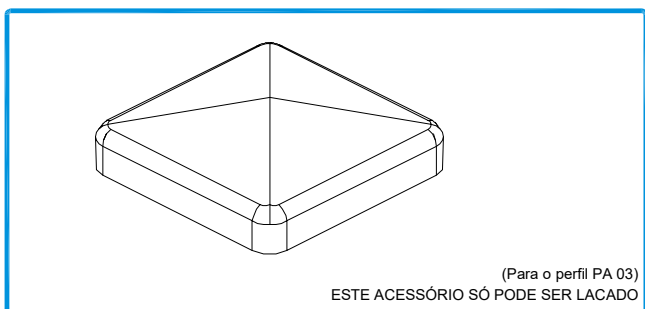
TOPO DECORATIVO GER-006



(Para o perfil PA 03)  
ESTE ACESSÓRIO SÓ PODE SER LACADO

206150

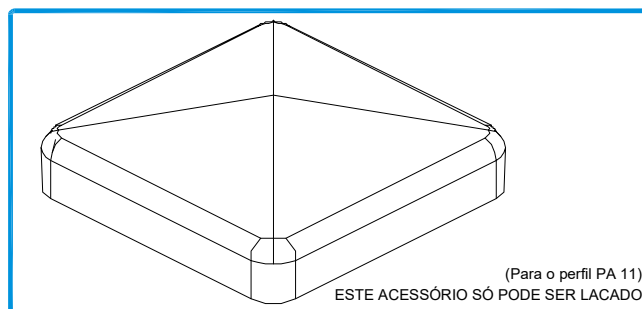
PATER VERTICAL GER-004



(Para o perfil PA 03)  
ESTE ACESSÓRIO SÓ PODE SER LACADO

207005

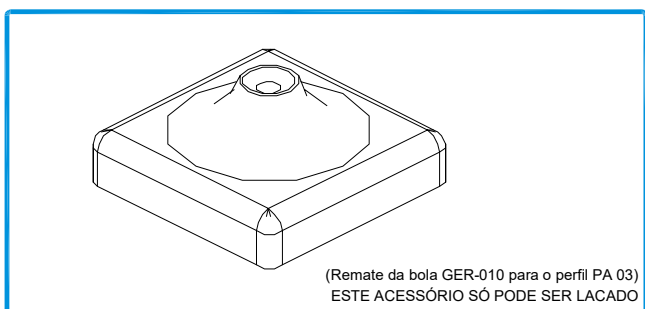
TAMPA GER-005



(Para o perfil PA 11)  
ESTE ACESSÓRIO SÓ PODE SER LACADO

207006

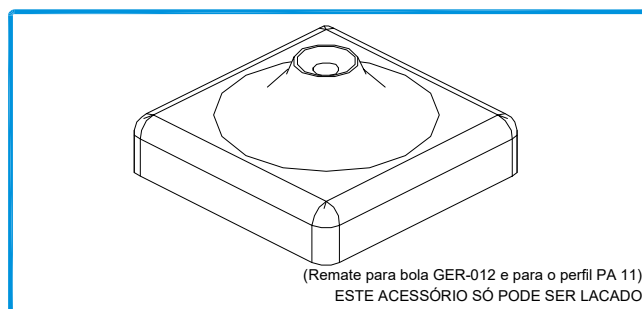
TAMPA GER-008



(Remate da bola GER-010 para o perfil PA 03)  
ESTE ACESSÓRIO SÓ PODE SER LACADO

207205

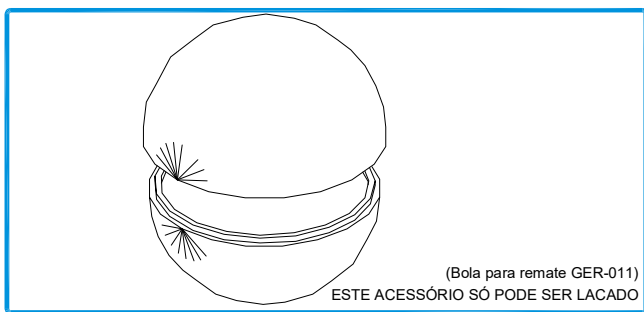
REMATE PARA BOLA GER-009



(Remate para bola GER-012 e para o perfil PA 11)  
ESTE ACESSÓRIO SÓ PODE SER LACADO

207206

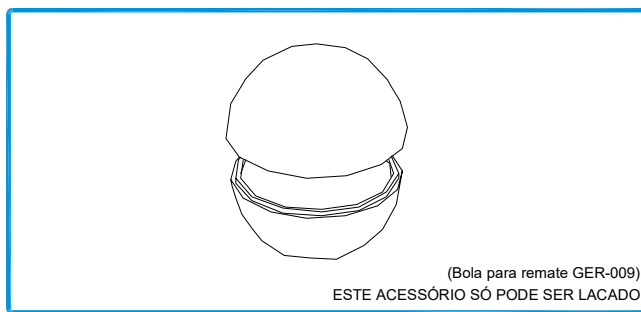
REMATE PARA BOLA GER-011



(Bola para remate GER-011)  
ESTE ACESSÓRIO SÓ PODE SER LACADO

207082

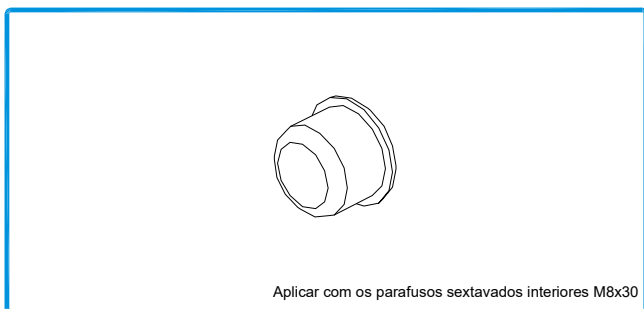
BOLA 100 GER-012



(Bola para remate GER-009)  
ESTE ACESSÓRIO SÓ PODE SER LACADO

207080

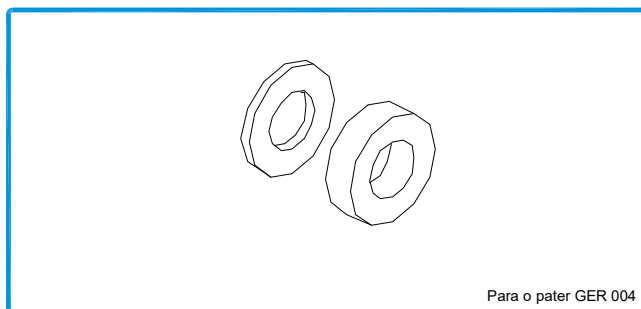
BOLA 80 GER-010



Aplicar com os parafusos sextavados interiores M8x30

210169  
210015  
210013

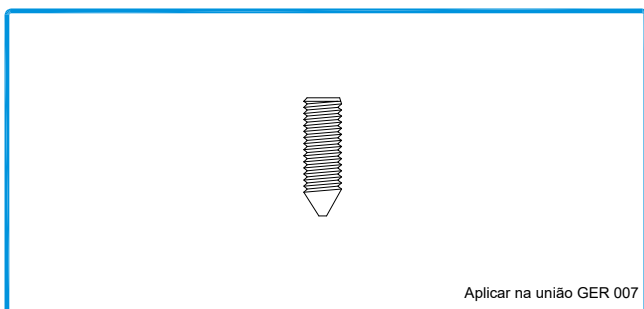
TAPA-FUROS 13mm (Br/Pr)  
TAPA-FUROS 10mm (Pr)  
TAPA-FUROS 10mm (Br)



Para o pater GER 004

217104

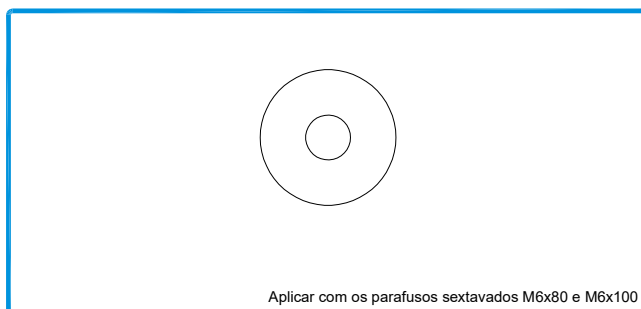
ANILHA COLADA AN001 INOX



Aplicar na união GER 007

290480

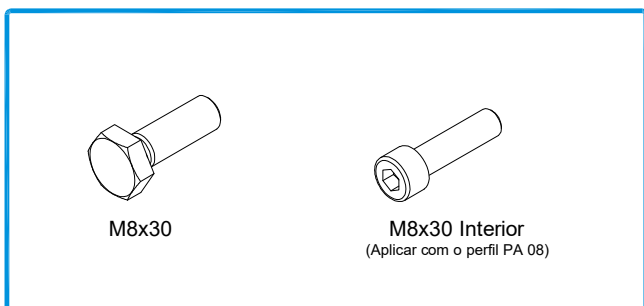
PARAFUSO UMBRAÇO M5x16 INOX



Aplicar com os parafusos sextavados M6x80 e M6x100

217114

ANILHA PLANA M6 INOX

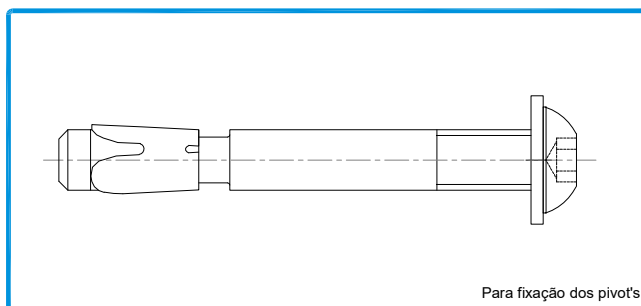


M8x30

M8x30 Interior  
(Aplicar com o perfil PA 08)

290454  
290456

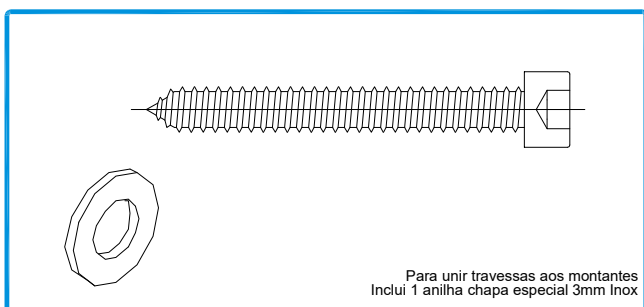
PARAFUSO SEXTAVADO M8x30 INOX  
PARAFUSO SEXTAVADO INTERIOR M8x30 INOX



Para fixação dos pivot's

290267  
290268

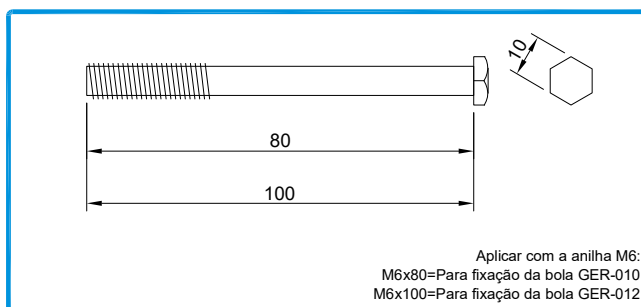
PARAF. M8x60 INOX A2 C/ANILHA M8 e BUCHA METÁLICA  
PARAF. M10x70 INOX A2 C/ANILHA M8 e BUCHA METÁLICA



Para unir travessas aos montantes  
Inclui 1 anilha chapa especial 3mm INOX

290270

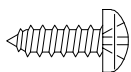
PARAFUSO 6,3X50 + ANIL. CHP. ESP. 6,4x17x3 INOX A2



Aplicar com a anilha M6:  
M6x80=Para fixação da bola GER-010  
M6x100=Para fixação da bola GER-012

290450  
290452

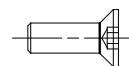
PARAFUSO SEXTAVADO M6x80 INOX  
PARAFUSO SEXTAVADO M6x100 INOX



Fixação das lâminas PA 50

290111

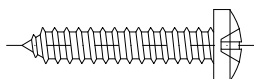
PARAFUSO CQ 4,2x13 INOX A2



Fixação das tampas 3mm

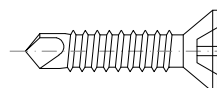
290112

PARAFUSO M4x12 INOX A2



290171

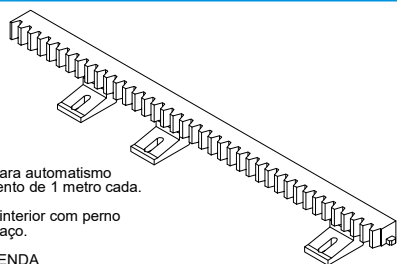
PARAFUSO CQ 1x10



Para fixação dos Rolamentos PA

290113

PARAFUSO CX 6,3x32 INOX



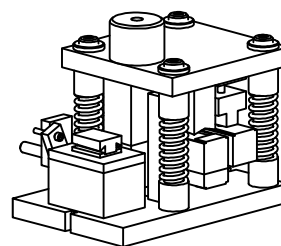
Cremlheira para automatismo com comprimento de 1 metro cada.

Reforçada no interior com perno 10x10MM em aço.

SOB ENCOMENDA

000000

CREMALHEIRA EM POLÍMERO PRETA



408055

CORTANTE PA+



Para aplicação nos seguintes produtos:

- Topo GER-001
- Topo GER-002
- Topo GER-003
- Topo GER-005
- Topo GER-006
- Topo GER-008
- Topo GER-009
- Topo GER-011
- Topo GER-015
- Topo GER-016
- Topo PA 05
- Topo PA 06

208001

MASTIQUE-COLA REMAFLEX 521



Junta de vedação elástica, resistente aos UV. Impede a corrosão de penetrar pelas zonas cortadas.

208019

SELA JUNTAS 150gr. (Cinza)



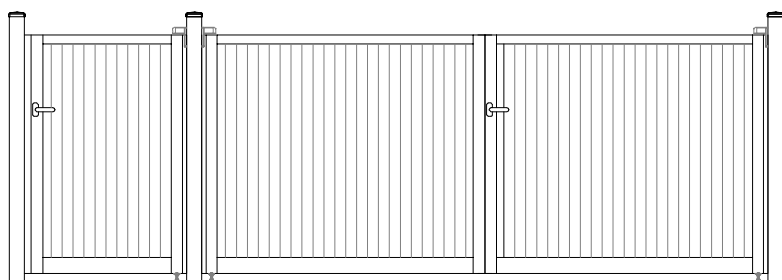
Limpeza de alumínio lacado ou anodizado. Para preparação das superfícies a serem unidas e limpeza final.

208704

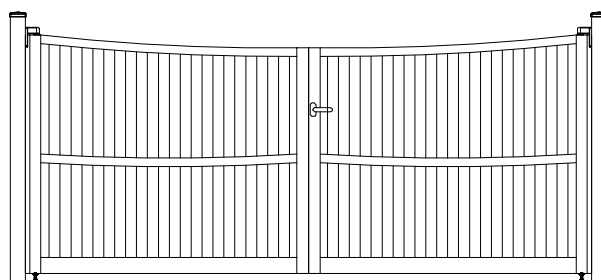
PRODUTO LIMPEZA DE ALUMÍNIO (1L) Transparente

EXEMPLOS DE TIPOLOGIAS POSSÍVEIS NOS PORTÕES DE BATENTE

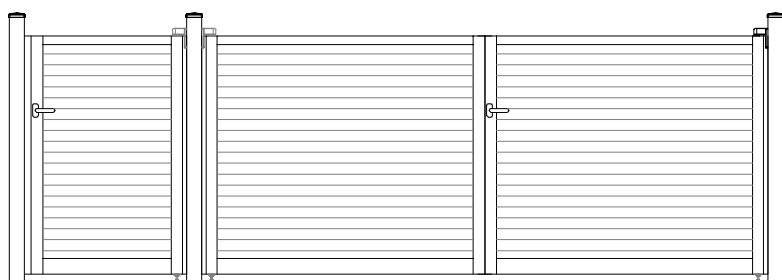
TPB 1



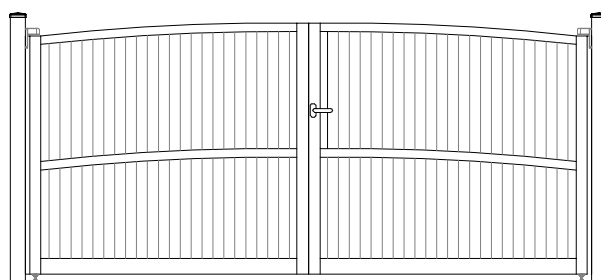
TPB 2



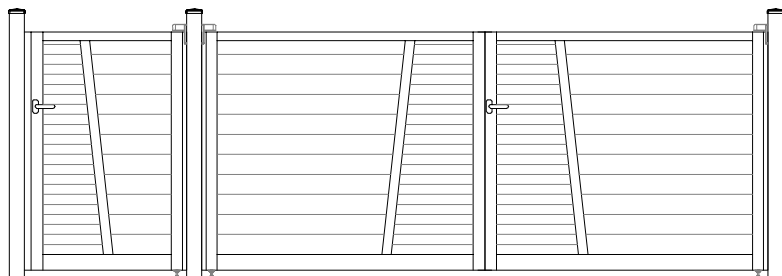
TPB 3



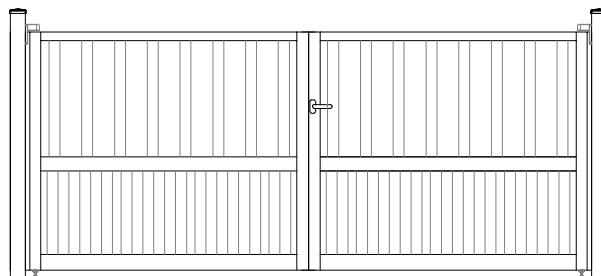
TPB 4



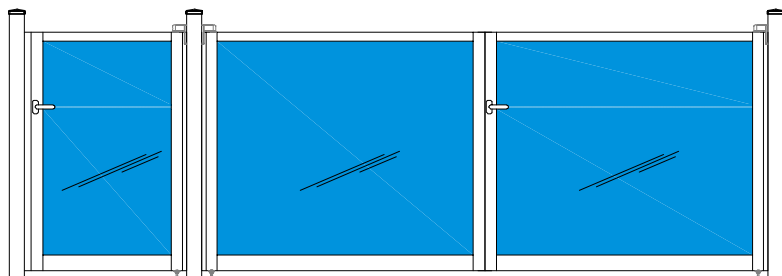
TPB 5



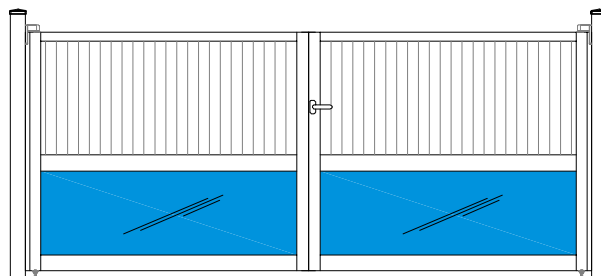
TPB 6



TPB 7

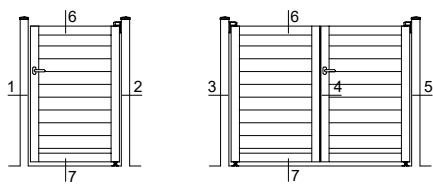


TPB 8



MUITO MAIS TIPOLOGIAS SÃO POSSÍVEIS...

## PORTÃO DE BATENTE DE 1 e 2 FOLHAS C/ PIVOT'S LINHA RETA - COM LÂMINAS PA 50



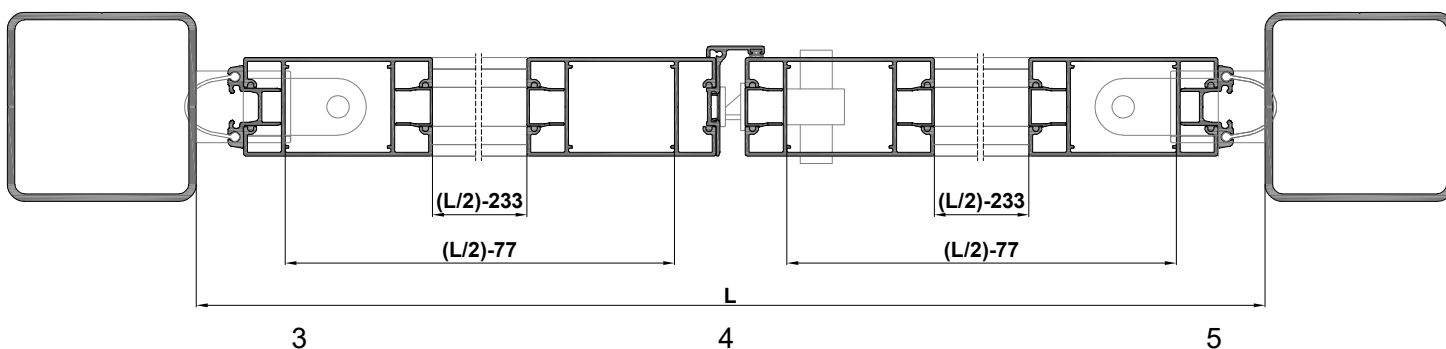
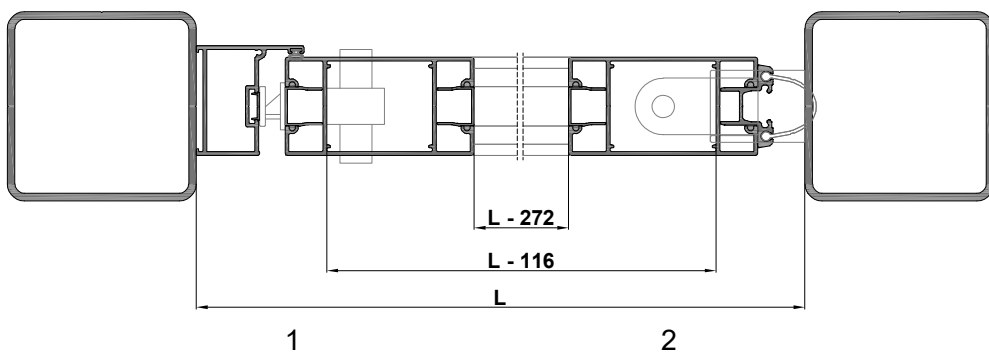
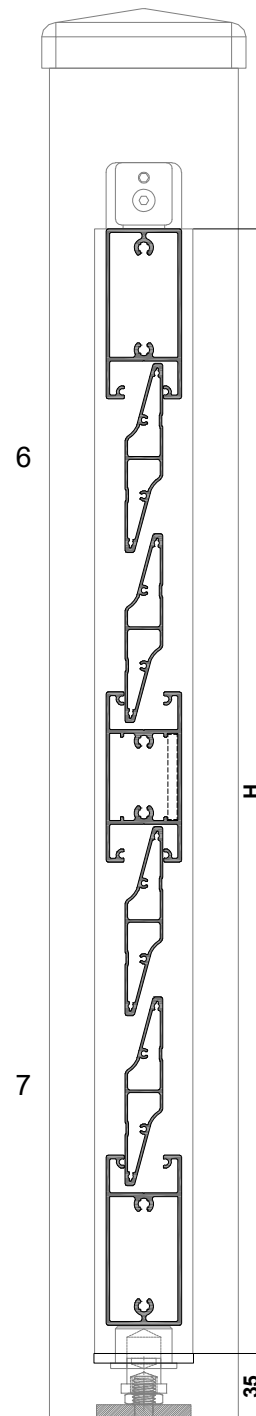
PERFIS - PORTÃO BATENTE 1 FOLHA					
REF <sup>a</sup>	DESIGNAÇÃO	CORTE HOR.	CORTE VERT.	QUANT	CORTE
PA 31	MONTANTE	-	H	2	
PA 38	ARO FIXO BATENTE	-	H+35	1	
PA 51	TAMPA	-	H	3	
PA 52	BATENTE LATERAL	-	H	1	
PA 34	TRAVESSA INF/SUP	L-116	-	2	
PA 50	LÂMINA	L-272	-	Variável	
PA 33	TRAV. CENTRAL (Op.)	L-116	-	1	
KB 49	REFORÇO (Opcional)	L-116	-	1	
AT 30	TAMPA (ARO FIXO)	-	H+35	1	
PA 11	PRUMO (Opcional)	-	Opcional	2	

PERFIS - PORTÃO BATENTE 2 FOLHAS					
REF <sup>a</sup>	DESIGNAÇÃO	CORTE HOR.	CORTE VERT.	QUANT	CORTE
PA 31	MONTANTE	-	H	4	
PA 37	PERFIL BATENTE	-	H	1	
PA 51	TAMPA	-	H	5	
PA 52	BATENTE LATERAL	-	H	2	
PA 34	TRAVESSA INF/SUP	(L/2)-77	-	4	
PA 50	LÂMINA	(L/2)-233	-	Variável	
PA 33	TRAV. CENTRAL (Op.)	(L/2)-77	-	2	
KB 49	REFORÇO (Opcional)	(L/2)-77	-	2	
AT 30	TAMPA (ARO MÓVEL)	-	H	1	
PA 11	PRUMO (Opcional)	-	Opcional	2	

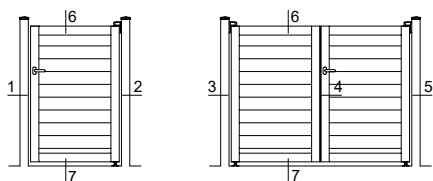
ACESSÓRIOS			
CÓDIGO	DESIGNAÇÃO	QUANTIDADE	
		1 FOLHA	2 FOLHAS
200747	PUXADOR DUPLO 874.31	1	1
227301	QUADRA AÇO 8mm	1	1
201134	FECHADURA PRUMO PA T40	1	1
280220	TESTA PARA FECHADURA PRUMO 2000	1	1
230006	SEGREDO 30/30	1	1
201025	FECHO INF. INOX P/ 2 FOLHAS PA 16011	-	1
227119	PIVOT SUP/INF Nº.1 INOX	1*	2*
227121	PIVOT INFERIOR Nº.1 INOX	1*	2*
210042	TOPO PIVOT SUPERIOR Nº.2 PARA PA31	1	2
210041	TOPO PIVOT INFERIOR Nº.1 PARA PA31	1*	2*
210039	TOPO SIMPLES PARA PA31	2	2
210035	TOPO PARA PA38	1	-
210034	TOPO PARA PA37	-	2
214029	BATENTE PA Nº.1 INOX	1*	2*
206150	PATER VERTICAL GER-004	2*	2*
207005	TAMPA GER-005	2*	2*
290270	PAR. 6,3x50 Inox A2 + Anilha (Para travessas)	Variável	Variável
290267	PAR. M8x60 Inox C/AN+BUC. MET.(Para pivots)	4	8
290111	PAR. CQ 4,2x13 INOX (Para Lâmina PA 50)	Variável	Variável
290112	PAR. M4x12 Inox (Para Tampas PA)	Variável	Variável

\* Opcional

VEDANTES			
CÓDIGO	DESIGNAÇÃO	QUANTIDADE	
		1 FOLHA	2 FOLHAS
208008	VD 2051	1H	1H
208222	VD 2120	1H	2H
208221	VD 1033	8H	16H



PORTÃO DE BATENTE DE 1 e 2 FOLHAS - COM DOBRADIÇAS MECHANICA  
LINHA RETA - COM LÂMINAS PA 50



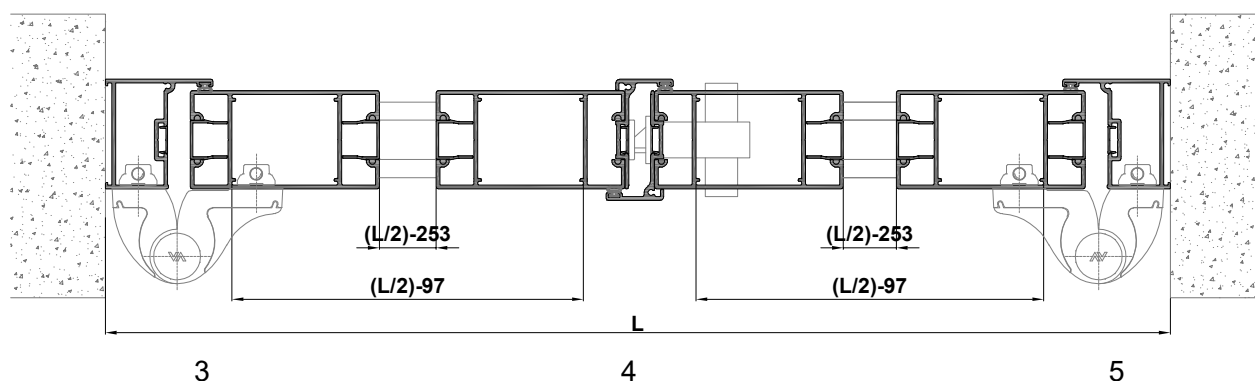
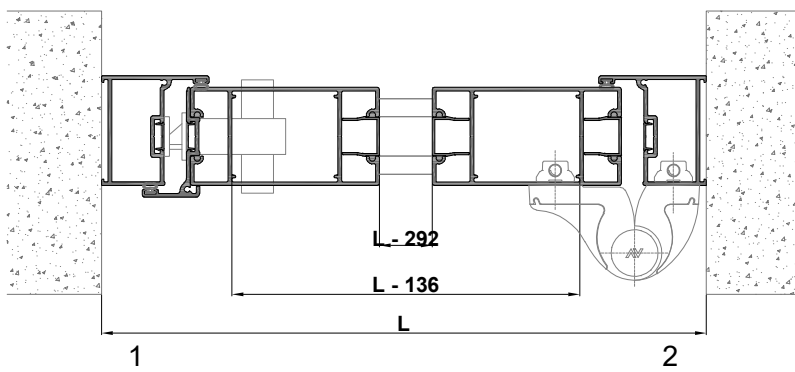
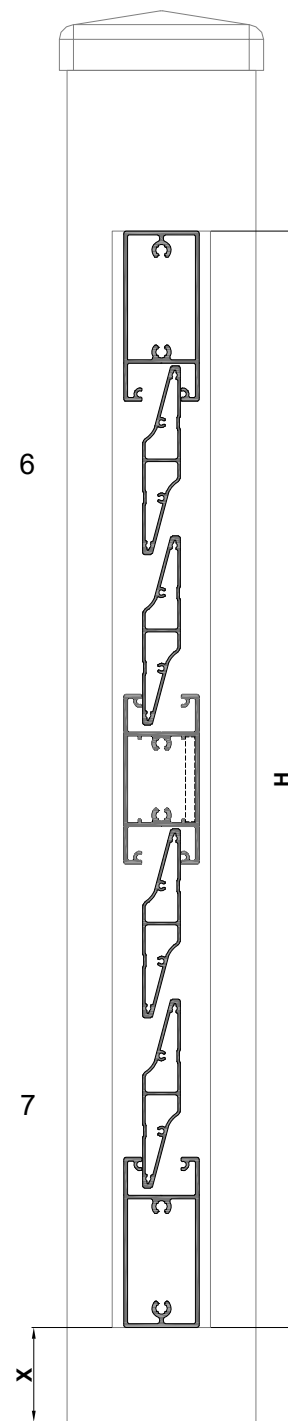
PERFIS - PORTÃO BATENTE 1 FOLHA					
REF <sup>a</sup>	DESIGNAÇÃO	CORTE HOR.	CORTE VERT.	QUANT	CORTE
PA 31	MONTANTE	-	H	2	
PA 38	ARO FIXO BATENTE	-	H+X	2	
PA 51	TAMPA	-	H	3	
PA 37	PERFIL BATENTE	-	H	1	
PA 34	TRAVESSA INF/SUP	L-136	-	2	
PA 50	LÂMINA	L-292	-	Variável	
PA 33	TRAV. CENTRAL (Op.)	L-136	-	1	
KB 49	REFORÇO (Opcional)	L-136	-	1	
AT 30	TAMPA (ARO FIXO)	-	H+X	2	
AT 30	TAMPA (ARO MÓVEL)	-	H	1	

PERFIS - PORTÃO BATENTE 2 FOLHAS					
REF <sup>a</sup>	DESIGNAÇÃO	CORTE HOR.	CORTE VERT.	QUANT	CORTE
PA 31	MONTANTE	-	H	4	
PA 38	ARO FIXO BATENTE	-	H+X	2	
PA 37	PERFIL BATENTE	-	H	2	
PA 51	TAMPA	-	H	6	
PA 34	TRAVESSA INF/SUP	(L/2)-97	-	4	
PA 50	LÂMINA	(L/2)-253	-	Variável	
PA 33	TRAV. CENTRAL (Op.)	(L/2)-97	-	2	
KB 49	REFORÇO (Opcional)	(L/2)-97	-	2	
AT 30	TAMPA (ARO FIXO)	-	H+X	2	
AT 30	TAMPA (ARO MÓVEL)	-	H	2	

ACESSÓRIOS			
CÓDIGO	DESIGNAÇÃO	QUANTIDADE	
		1 FOLHA	2 FOLHAS
200747	PUXADOR DUPLO 874.31	1	1
227301	QUADRA AÇO 8mm	1	1
201134	FECHADURA PRUMO PA T40	1	1
280220	TESTA PARA FECHADURA PRUMO 2000	1	1
230006	SEGREDO 30/30	1	1
202611	DOBRADIÇA MECHANICA 2 ABAS 1146.1/62.5	2*	4*
223100	KIT FIXAÇÃO PARA MECHANICA 1145.705	2*	4*
214029	BATENTE PA Nº:1 INOX	1*	2*
210008	TOPO PARA PA31	2	4
210035	TOPO PARA PA38	2	2
210034	TOPO PARA PA37	2	4
201025	FECHO INF. INOX P/ 2 FOLHAS PA 16011	-	1
290270	PARAFUSO 6,3x50 INOX A2 + ANILHA	Variável	Variável
290111	PAR. CQ 4,2x13 INOX (Para Lâmina PA 50)	Variável	Variável
290112	PAR. M4x12 Inox (Para Tampas PA)	Variável	Variável

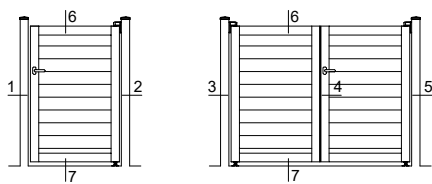
\* Opcional

VEDANTES			
CÓDIGO	DESIGNAÇÃO	QUANTIDADE	
		1 FOLHA	2 FOLHAS
208008	VD 2051	3H	4H
208221	VD 1033	8H	16H





## PORTÃO DE BATENTE DE 1 e 2 FOLHAS - COM DOBRADIÇA 100Kg - 180° LINHA RETA - COM LÂMINAS PA 50



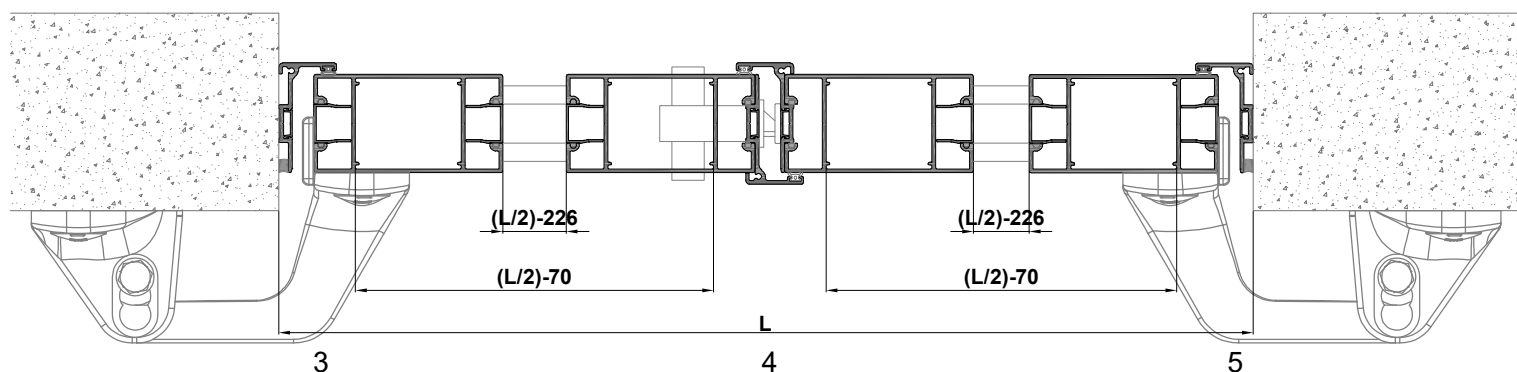
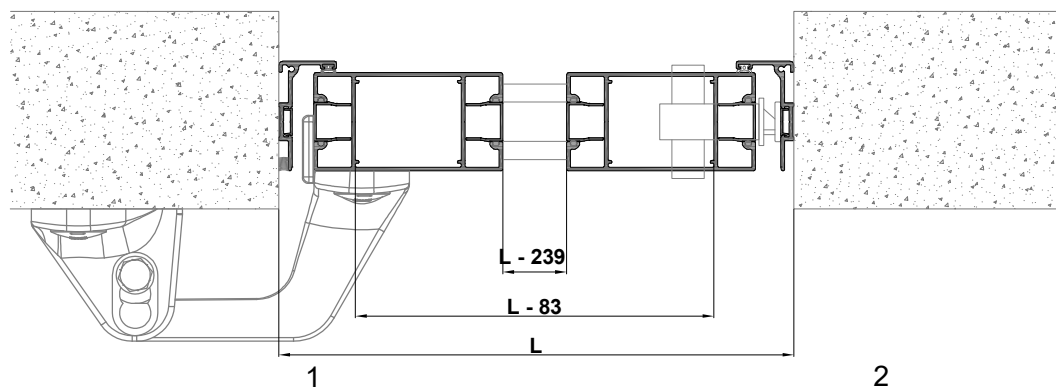
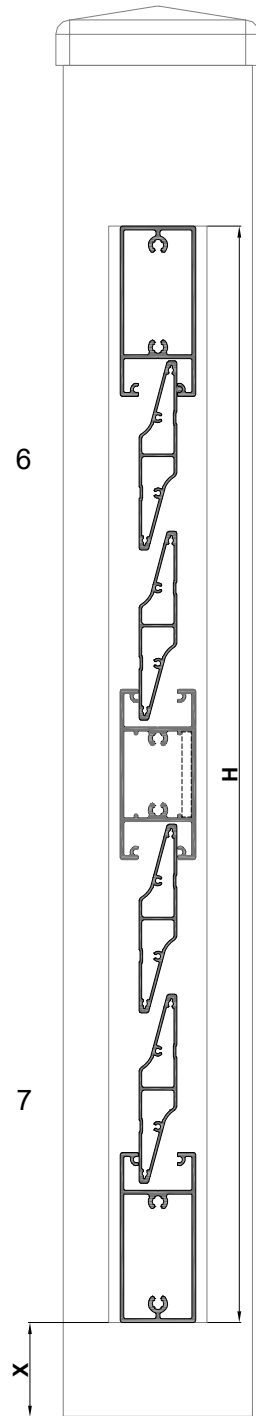
PERFIS - PORTÃO BATENTE 1 FOLHA					
REF <sup>a</sup>	DESIGNAÇÃO	CORTE HOR.	CORTE VERT.	QUANT	CORTE
PA 31	MONTANTE	-	H	2	
PA 51	TAMPA	-	H	4	
PA 37	PERFIL PAREDE	-	H+X	2	
PA 34	TRAVESSA INF/SUP	L-83	-	2	
PA 50	LÂMINA	L-239	-	Variável	
PA 33	TRAV. CENTRAL (Op.)	L-83	-	1	
KB 49	REFORÇO (Opcional)	L-83	-	1	
AT 30	TAMPA (ARO FIXO)	-	H+X	2	

PERFIS - PORTÃO BATENTE 2 FOLHAS					
REF <sup>a</sup>	DESIGNAÇÃO	CORTE HOR.	CORTE VERT.	QUANT	CORTE
PA 31	MONTANTE	-	H	4	
PA 37	ARO FIXO BATENTE	-	H+X	2	
PA 37	PERFIL BATENTE	-	H	2	
PA 51	TAMPA	-	H	6	
PA 34	TRAVESSA INF/SUP	(L/2)-70	-	4	
PA 50	LÂMINA	(L/2)-226	-	Variável	
PA 33	TRAV. CENTRAL (Op.)	(L/2)-70	-	2	
KB 49	REFORÇO (Opcional)	(L/2)-70	-	2	
AT 30	TAMPA (ARO FIXO)	-	H+X	2	
AT 30	TAMPA (ARO MÓVEL)	-	H	2	

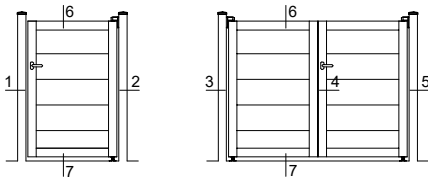
ACESSÓRIOS			
CÓDIGO	DESIGNAÇÃO	QUANTIDADE	
		1 FOLHA	2 FOLHAS
200747	PUXADOR DUPLO 874	1	1
227301	QUADRA AÇO 8mm	1	1
201134	FECHADURA PRUMO PA T40	1	1
280220	TESTA PARA FECHADURA PRUMO 2000	1	1
230006	SEGREDO 30/30	1	1
202010	DOBRADIÇA INOX 100Kg	2	4
214029	BATENTE PA Nº.1 INOX	1*	2*
210008	TOPO PARA PA31	4	4
210034	TOPO PARA PA37	-	4
210049	TOPO PARA PA37B	2	2
201025	FECHO INF. INOX P/ 2 FOLHAS PA 16011	-	1
290270	PARAFUSO 6,3x50 INOX A2 + ANILHA	Variável	Variável
290111	PAR. CQ 4,2x13 INOX (Para Lâmina PA 50)	Variável	Variável
290112	PAR. M4x12 Inox (Para Tampas PA)	Variável	Variável

\* Opcional

VEDANTES			
CÓDIGO	DESIGNAÇÃO	QUANTIDADE	
		1 FOLHA	2 FOLHAS
208008	VD 2051	2H	4H
208221	VD 1033	8H	16H



PORTÃO DE BATENTE DE 1 e 2 FOLHAS C/ PIVOT'S  
LINHA RETA - COM LÂMINAS KW 82



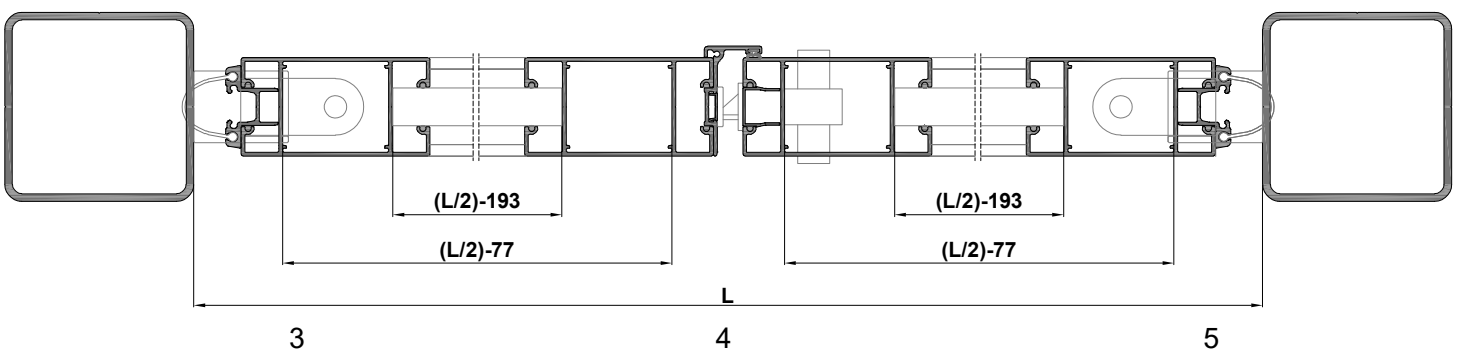
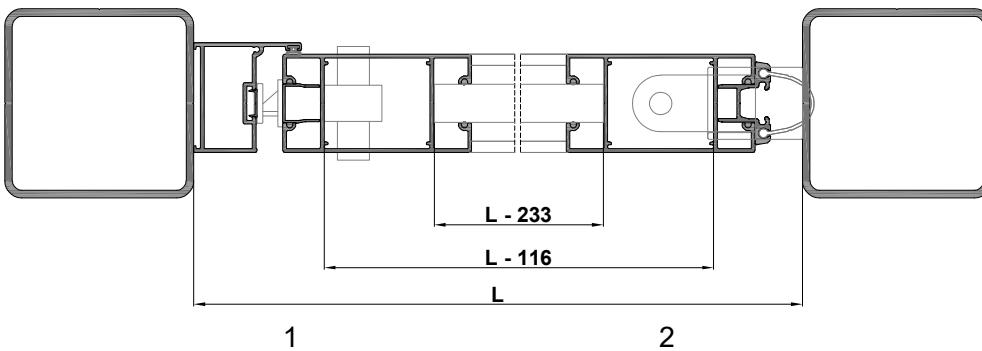
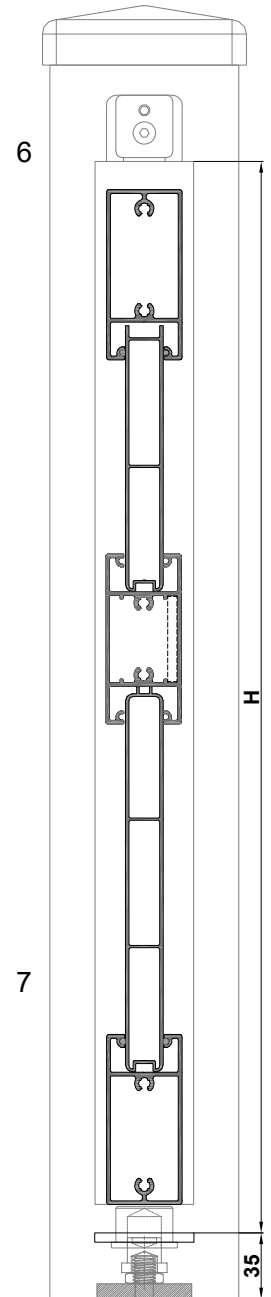
PERFIS - PORTÃO BATENTE 1 FOLHA					
REF*	DESIGNAÇÃO	CORTE HOR.	CORTE VERT.	QUANT.	CORTE
PA 31	MONTANTE	-	H	2	
PA 38	ARO FIXO BATENTE	-	H+35	1	
PA 51	TAMPA	-	H	1	
PA 52	BATENTE LATERAL	-	H	1	
PA 34	TRAVESSA INF/SUP	L-116	-	2	
KW 82	LÂMINA	L-233	-	Variável	
PA 33	TRAV. CENTRAL (Op.)	L-116	-	1	
KB 49	REFORÇO (Opcional)	L-116	-	1	
AT 30	TAMPA (ARO FIXO)	-	H+35	1	
PA 11	PRUMO (Opcional)	-	Opcional	2	

PERFIS - PORTÃO BATENTE 2 FOLHAS					
REF*	DESIGNAÇÃO	CORTE HOR.	CORTE VERT.	QUANT.	CORTE
PA 31	MONTANTE	-	H	4	
PA 37	PERFIL BATENTE	-	H	1	
PA 51	TAMPA	-	H	1	
PA 52	BATENTE LATERAL	-	H	2	
PA 34	TRAVESSA INF/SUP	(L/2)-77	-	4	
KW 82	LÂMINA	(L/2)-193	-	Variável	
PA 33	TRAV. CENTRAL (Op.)	(L/2)-77	-	2	
KB 49	REFORÇO (Opcional)	(L/2)-77	-	2	
AT 30	TAMPA (ARO MÓVEL)	-	H	1	
PA 11	PRUMO (Opcional)	-	Opcional	2	

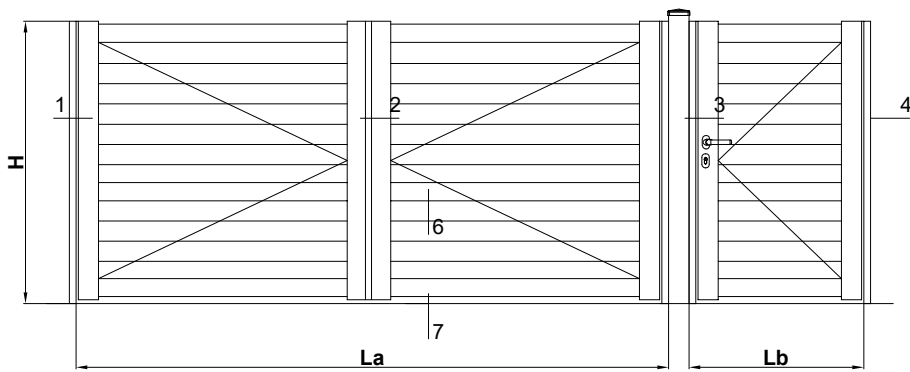
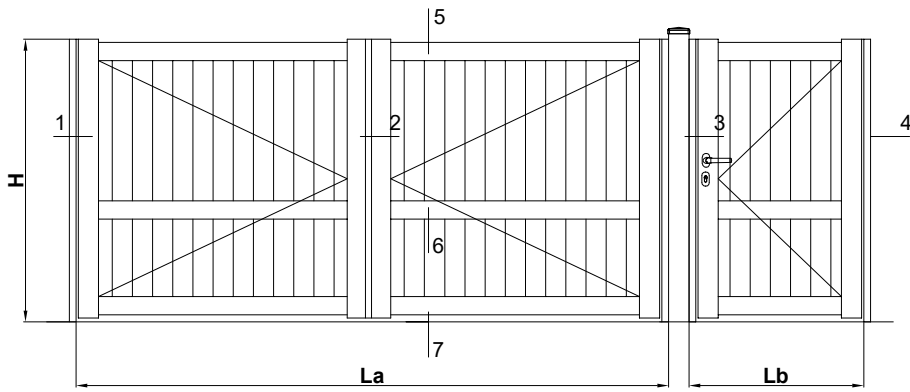
ACESSÓRIOS			
CÓDIGO	DESIGNAÇÃO	QUANTIDADE	
		1 FOLHA	2 FOLHAS
200747	PUXADOR DUPLO 874	1	1
227301	QUADRA AÇO 8mm	1	1
201134	FECHADURA PRUMO PA T40	1	1
280220	TESTA PARA FECHADURA PRUMO 2000	1	1
230006	SEGREDO 30/30	1	1
201025	FECHO INF. INOX P/ 2 FOLHAS PA 16011	-	1
227119	PIVOT SUP/INF Nº.1 INOX	1*	2*
227121	PIVOT INFERIOR Nº.1 INOX	1*	2*
210042	TOPO PIVOT SUPERIOR Nº.2 PARA PA31	1	2
210041	TOPO PIVOT INFERIOR Nº.1 PARA PA31	1*	2*
210008	TOPO PARA PA31	2	2
210035	TOPO PARA PA38	1	-
210034	TOPO PARA PA37	-	2
214029	BATENTE PA Nº.1 INOX	1*	2*
206150	PATER VERTICAL GER-004 (Opcional)	2	2
207005	TAMPA GER-005 (Opcional)	2	2
290270	PAR. 6,3x50 Inox A2 + Anilha (Para travessas)	Variável	Variável
290267	PAR. M8x60 Inox C/AN+BUC. MET.(Para pivots)	4	8
290112	PAR. M4x12 Inox (Para Tampas PA)	Variável	Variável

\* Opcional

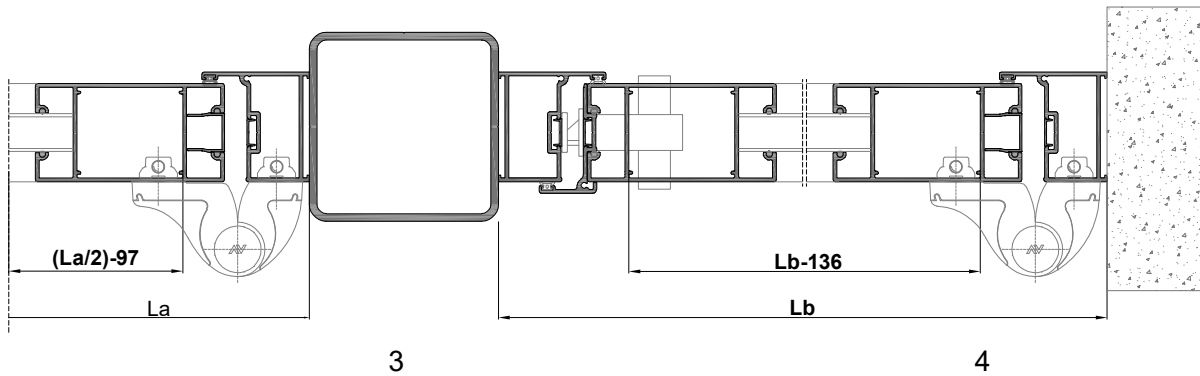
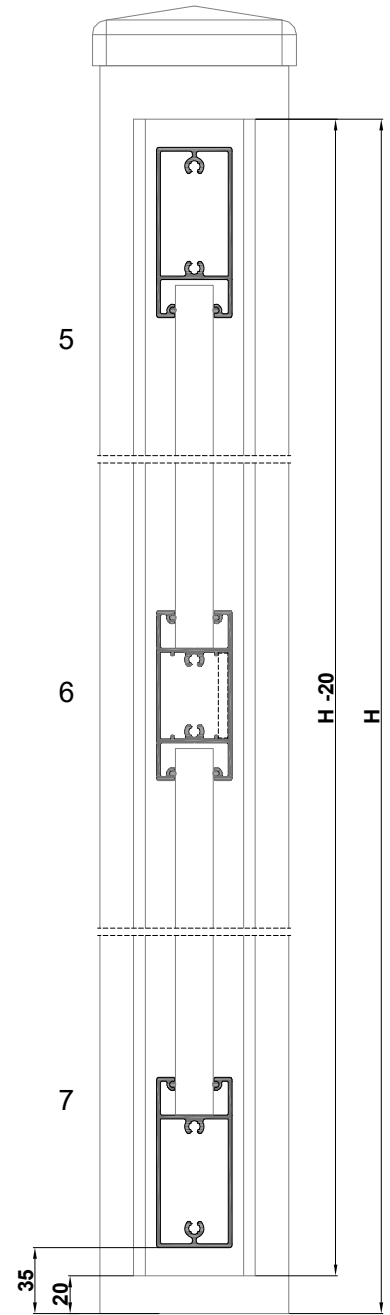
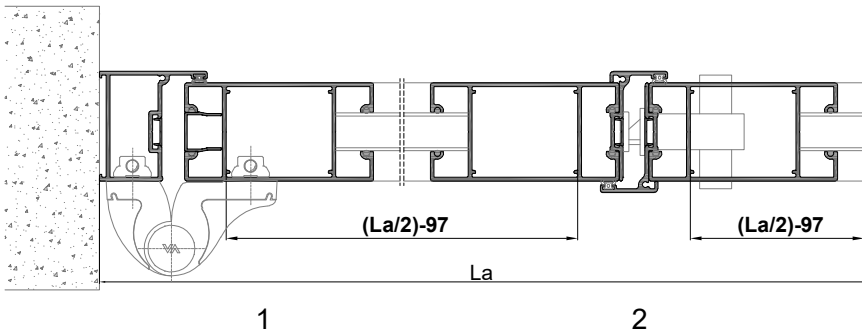
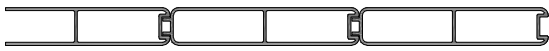
VEDANTES			
CÓDIGO	DESIGNAÇÃO	QUANTIDADE	
		1 FOLHA	2 FOLHAS
208008	VD 2051	1H	1H
208222	VD 2120	1H	2H
208221	VD 1033	4L + 8H	4L + 16H



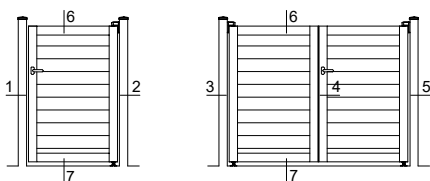
## PORTÃO DE BATENTE DE 2 FOLHAS + PORTÃO DE 1 FOLHA - COM DOBRADIÇA MECHANICA LINHA RETA - COM LÂMINAS KW 92



Com lâminas KW 92



PORTÃO DE BATENTE DE 1 e 2 FOLHAS C/ PIVOT'S  
LINHA REDONDA - COM LÂMINAS PA 50



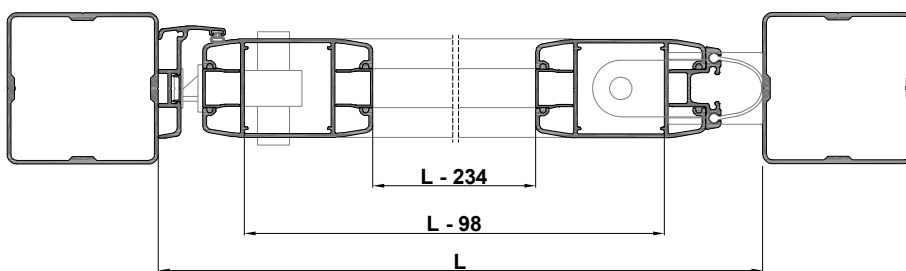
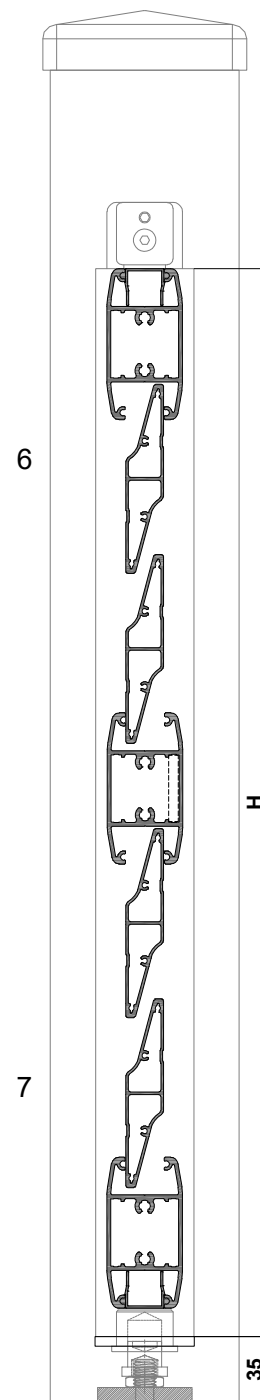
PERFIS - PORTÃO BATENTE 1 FOLHA					
REF <sup>o</sup>	DESIGNAÇÃO	CORTE HOR.	CORTE VERT.	QUANT	CORTE
PA 41	MONTANTE	-	H	2	
PA 30	ARO FIXO BATENTE	-	H+35	1	
PA 51	TAMPA	L-98	H	2 + 3	
PA 52	BATENTE LATERAL	-	H	1	
PA 42	TRAVESSA INF/SUP	L-98	-	2	
PA 42	TRAV. CENTRAL (Op.)	L-98	-	1	
PA 50	LÂMINA	L-234	-	Variável	
KB 34	REFORÇO (Opcional)	L-98	-	1	
AT 30	TAMPA (ARO FIXO)	-	H+35	1	
PA 03	PRUMO (Opcional)	-	Opcional	2	

PERFIS - PORTÃO BATENTE 2 FOLHAS					
REF <sup>o</sup>	DESIGNAÇÃO	CORTE HOR.	CORTE VERT.	QUANT	CORTE
PA 41	MONTANTE	-	H	4	
PA 30	PERFIL BATENTE	-	H	2	
PA 51	TAMPA	(L/2)-82	H	4 + 4	
PA 52	BATENTE LATERAL	-	H	2	
PA 42	TRAVESSA INF/SUP	(L/2)-82	-	4	
PA 42	TRAV. CENTRAL (Op.)	(L/2)-82	-	2	
PA 50	LÂMINA	(L/2)-218	-	Variável	
KB 34	REFORÇO (Opcional)	(L/2)-82	-	2	
AT 30	TAMPA (ARO MÓVEL)	-	H	2	
PA 03	PRUMO (Opcional)	-	Opcional	2	

ACESSÓRIOS			
CÓDIGO	DESIGNAÇÃO	QUANTIDADE	
		1 FOLHA	2 FOLHAS
200747	PUXADOR DUPLO 874.31	1	1
227301	QUADRA AÇO 8mm	1	1
201134	FECHADURA PRUMO PA T40	1	1
280220	TESTA PARA FECHADURA PRUMO 2000	1	1
230006	SEGREDO 30/30	1	1
201025	FECHO INF. INOX P/ 2 FOLHAS PA 16011	-	1
227119	PIVOT SUP/INF Nº 1 INOX	1*	2*
227121	PIVOT INFERIOR Nº 1 INOX	1*	2*
210045	TOPO PIVOT SUPERIOR Nº 5 PARA PA41	1	2
210044	TOPO PIVOT INFERIOR Nº 4 PARA PA41	1*	2*
210040	TOPO SIMPLES PARA PA41	2	-
210048	TOPO PARA PA30B	1	-
210007	TOPO PARA PA30	-	4
214029	BATENTE PA Nº 1 INOX	1*	2*
206150	PATER VERTICAL GER-004	2*	2*
207005	TAMPA GER-005	2*	2*
290270	PAR 6,3x50 Inox A2 + ANILHA (Para travessas)	Variável	Variável
290267	PAR. M8x60 Inox C/AN+BUC. MET.(Para pivots)	4	8
290111	PAR. CQ 4,2x13 INOX (Para Lâmina PA 50)	Variável	Variável
290112	PAR. M4x12 Inox (Para Tampas PA)	Variável	Variável

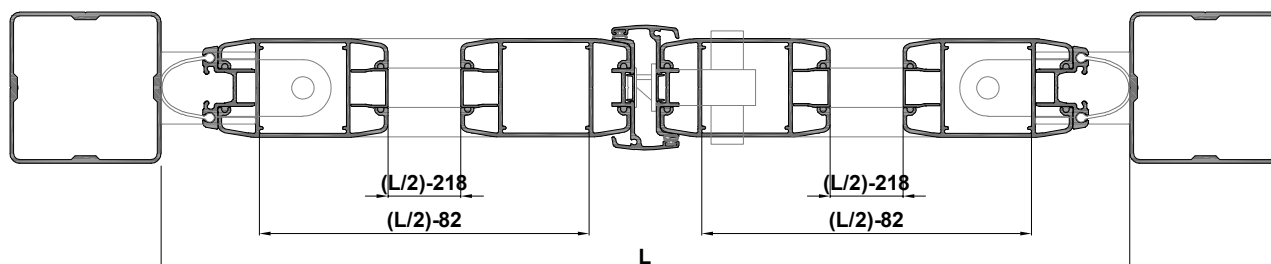
VEDANTES			
CÓDIGO	DESIGNAÇÃO	QUANTIDADE	
		1 FOLHA	2 FOLHAS
208008	VD 2051	1H	2H
208222	VD 2120	1H	2H
208221	VD 1033	4L+8H	4L+16H

\* Opcional



1

2

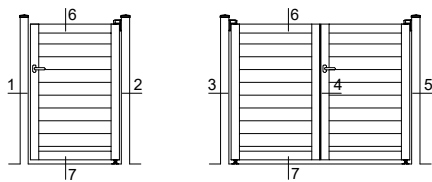


3

4

5

## PORTÃO DE BATENTE DE 1 e 2 FOLHAS - COM DOBRADIÇA 100Kg - 180° LINHA REDONDA - COM LÂMINAS PA 50



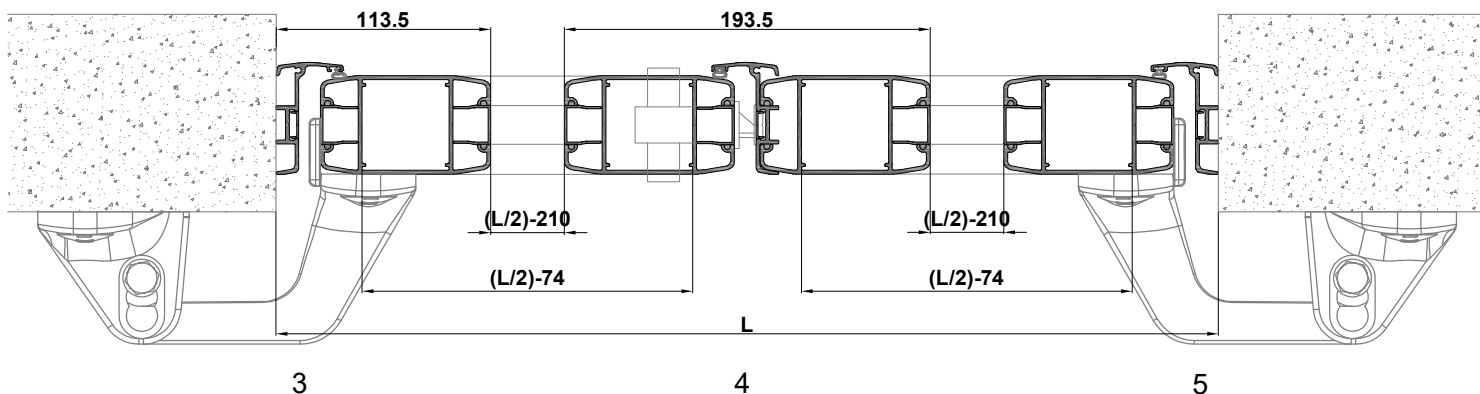
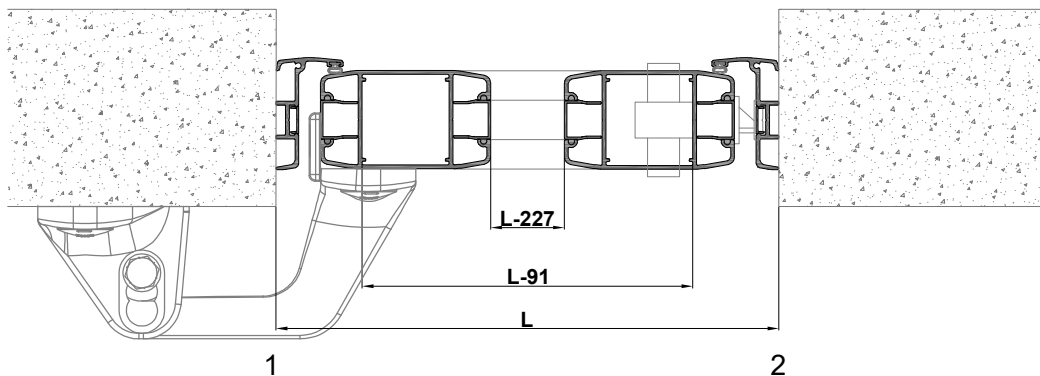
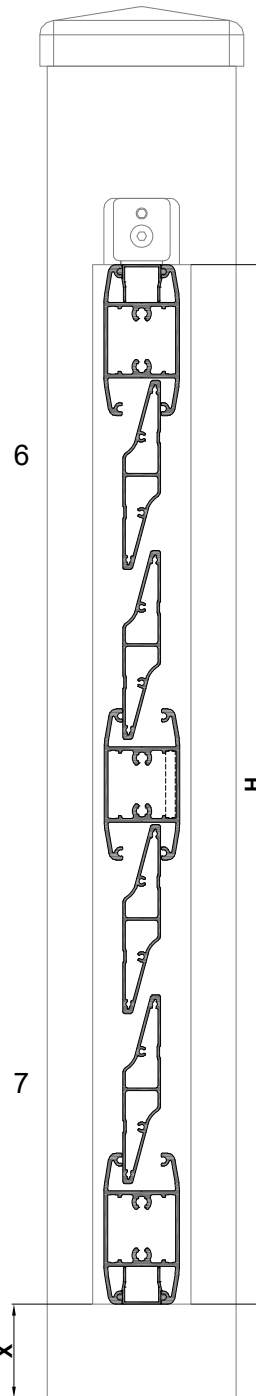
PERFIS - PORTÃO BATENTE 1 FOLHA					
REF <sup>a</sup>	DESIGNAÇÃO	CORTE HOR.	CORTE VERT.	QUANT	CORTE
PA 41	MONTANTE	-	H	2	
PA 30	ARO FIXO BATENTE	-	H+X	2	
PA 51	TAMPA	L-91	H	2 + 4	
PA 42	TRAVESSA INF/SUP	L-91	-	2	
PA 42	TRAV. CENTRAL (Op.)	L-91	-	1	
PA 50	LÂMINA	L-227	-	Variável	
KB 34	REFORÇO (Opcional)	L-91	-	1	
AT 30	TAMPA (ARO FIXO)	-	H+X	2	

PERFIS - PORTÃO BATENTE 2 FOLHAS					
REF <sup>a</sup>	DESIGNAÇÃO	CORTE HOR.	CORTE VERT.	QUANT	CORTE
PA 41	MONTANTE	-	H	4	
PA 30	ARO FIXO BATENTE	-	H+X	2	
PA 30	PERFIL BATENTE	-	H	1	
PA 51	TAMPA	(L/2)-74	H	4 + 7	
PA 42	TRAVESSA INF/SUP	(L/2)-74	-	4	
PA 42	TRAV. CENTRAL (Op.)	(L/2)-74	-	2	
PA 50	LÂMINA	(L/2)-210	-	Variável	
KB 34	REFORÇO (Opcional)	(L/2)-74	-	2	
AT 30	TAMPA (ARO FIXO)	-	H+X	2	
AT 30	TAMPA (ARO MÓVEL)	-	H	1	

ACESSÓRIOS			
CÓDIGO	DESIGNAÇÃO	QUANTIDADE	
		1 FOLHA	2 FOLHAS
200747	PUXADOR DUPLO 874.31	1	1
227301	QUADRA AÇO 8mm	1	1
201134	FECHADURA PRUMO PA T40	1	1
280220	TESTA PARA FECHADURA PRUMO 2000	1	1
230006	SEGREGO 30/30	1	1
202352	DOBRADIÇA INOX 100Kg	2	4
214029	BATENTE PA Nº.1 INOX	1*	2*
210036	TOPO PARA PA41	4	6
210048	TOPO PARA PA30B	2	2
210007	TOPO PARA PA30	-	2
201025	FECHO INF. INOX P/ 2 FOLHAS PA 16011	-	1
290270	PARAFUSO 6,3x50 INOX A2 + ANILHA	Variável	Variável
290111	PAR. CQ 4,2x13 INOX (Para Lâmina PA 50)	Variável	Variável
290112	PAR. M4x12 Inox (Para Tampas PA)	Variável	Variável

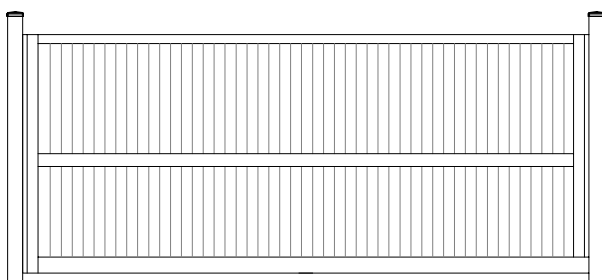
\* Opcional

VEDANTES			
CÓDIGO	DESIGNAÇÃO	QUANTIDADE	
		1 FOLHA	2 FOLHAS
208008	VD 2051	2H	3H
208221	VD 1033	4L+8H	4L+16H

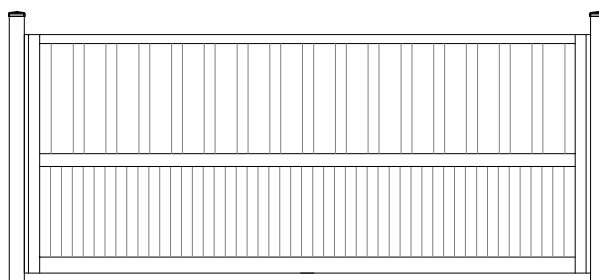


EXEMPLOS DE TIPOLOGIAS POSSÍVEIS NOS PORTÕES DE CORRER

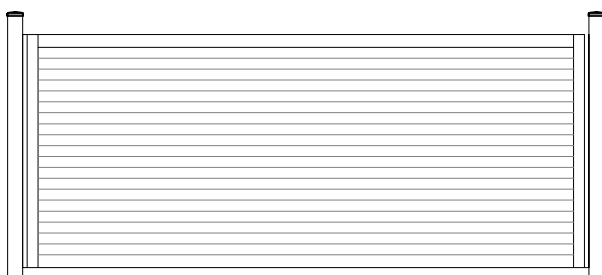
TPC 1



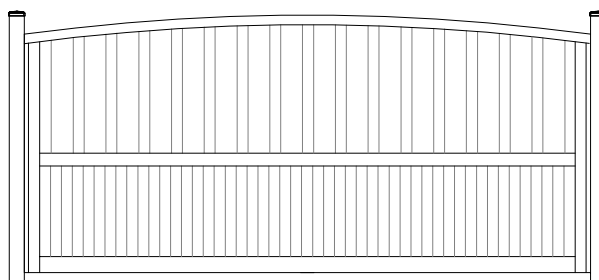
TPC 2



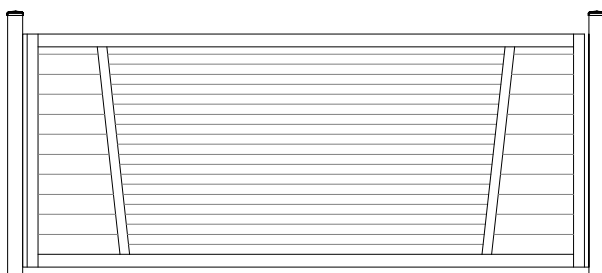
TPC 3



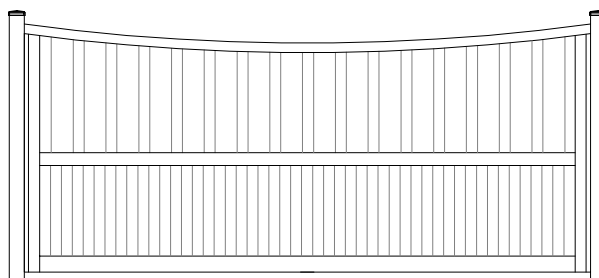
TPC 4



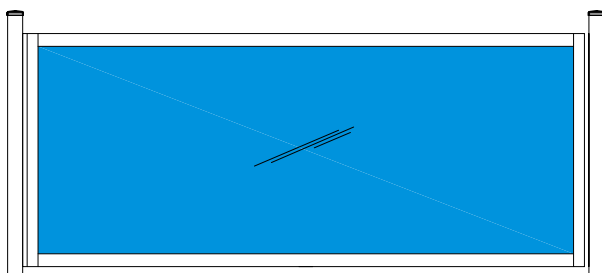
TPC 5



TPC 6



TPC 7

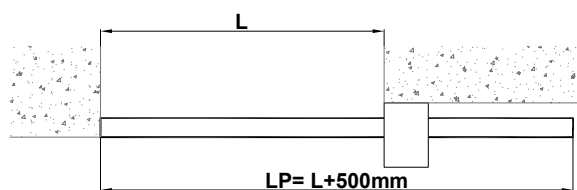
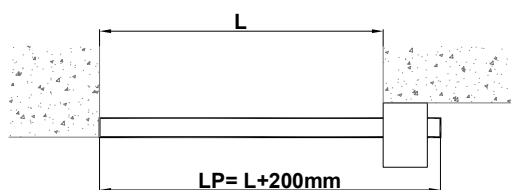


MUITO MAIS TIPOLOGIAS SÃO POSSÍVEIS...

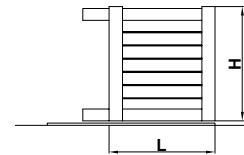
TIPO DE ABERTURAS

VARIANTE LATERAL COM FECHO MANUAL = VLM

VARIANTE FRONTAL COM AUTOMATISMO = VFA



## PORTÃO DE CORRER COM GUIA PA 65 LINHA RETA



PERFIS - PORTÃO CORRER COM LÂMINA PA 50					
REF <sup>a</sup>	DESIGNAÇÃO	CORTE HOR.	CORTE VERT.	QUANT	CORTE
PA 31	MONTANTE	-	H	2	
PA 66	ARO FIXO BATENTE	-	H+28	1	
PA 67	TAMPA	-	H+28	2	
PA 51	TAMPA	-	H	4	
PA 34	TRAVESSA INF/SUP	LP+178	-	2	
PA 50	LÂMINA	LP-200	-	Variável	
PA 33	TRAV. CENTRAL (Op.)	LP-44	-	1	
PA 65	GUIA SUP CORRER	LP+97	-	1	
PA 64	GUIA SUP CORRER	LP+97	-	1	

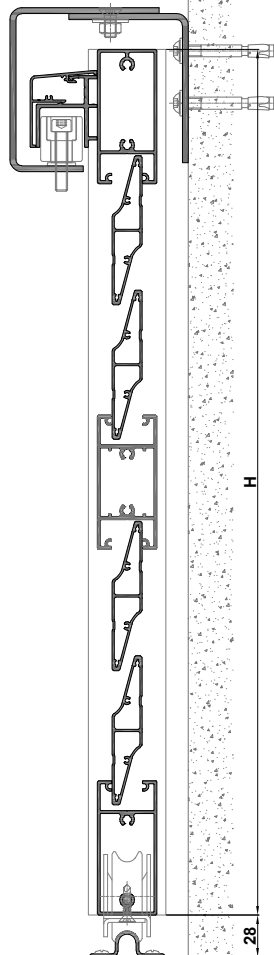
PERFIS - PORTÃO CORRER COM LÂMINA KW 92 ou KW 82					
REF <sup>a</sup>	DESIGNAÇÃO	CORTE HOR.	CORTE VERT.	QUANT	CORTE
PA 31	MONTANTE	-	H	2	
PA 66	ARO FIXO BATENTE	-	H+28	1	
PA 67	TAMPA	-	H+28	2	
PA 51	TAMPA	-	H	2	
PA 34	TRAVESSA INF/SUP	LP+178	-	2	
KW 82 ou KW 92	LÂMINA	LP-160	-	Variável	
PA 33	TRAV. CENTRAL (Op.)	LP-44	-	1	
PA 65	GUIA SUP CORRER	LP+97	-	1	
PA 64	GUIA SUP CORRER	LP+97	-	1	

ACESSÓRIOS		
CÓDIGO	DESIGNAÇÃO	QUANTIDADE
200747	PUXADOR DUPLO 874.31	1*
227301	QUADRA AÇO 8mm	1*
201614	FECHADURA PRUMO 11552	1*
280243	TESTA PARA FECHADURA E06121101	1*
230006	SEGREDO 30/30 CHAV. NIQUELADO	1*
207136	GUIA INOX PA 20049 (3m)	Lx2
232009	UNIÃO PARA GUIA INOX 20052	1**
207280	ROLAMENTO PA N°.3 INOX	2*
223053	KIT GUIAS DE CORRER INOX	1*
214029	BATENTE PA N°.1 INOX	1*
210008	TOPO PARA PA31	4
210009	TOPO PARA PA34	2
210038	TOPO PARA PA66	1
210037	TOPO PARA PA65	2
290270	PAR. 6,3x50 Inox A2 + ANILHA (Para travessas)	Variável
290267	PAR. M8x60 Inox C/AN+BUC. MET.(Para guias)	3
290111	PAR. CQ 4,2x13 INOX (Para Lâmina PA 50)	Variável
290112	PAR. M4x12 Inox (Para Tampas PA)	Variável
290113	PARAFUSO CX 6,3x32 INOX	4

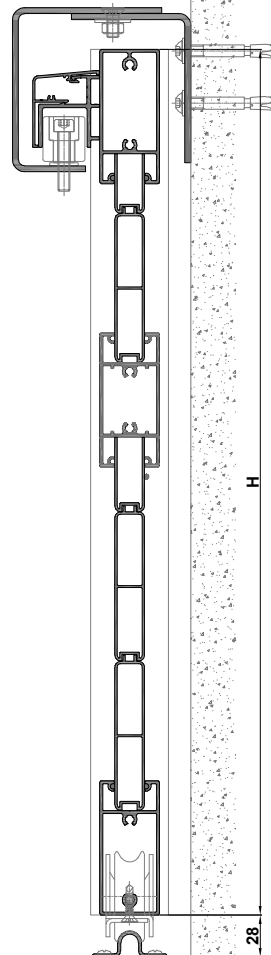
\* Opcional \*\* Para guias superiores a 3,00m

VEDANTES			
CÓDIGO	DESIGNAÇÃO	QUANTIDADE	
208008	VD 2051	2H	
208564	VEDANTE PELÚCIA 4,8x7	2H	
208221	VD 1033	COM PA 50	8H
		COM KW 82 ou 92	4L+8H

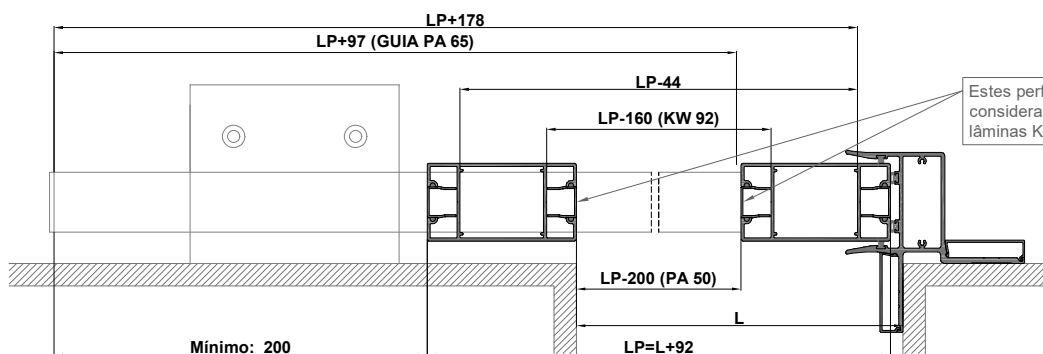
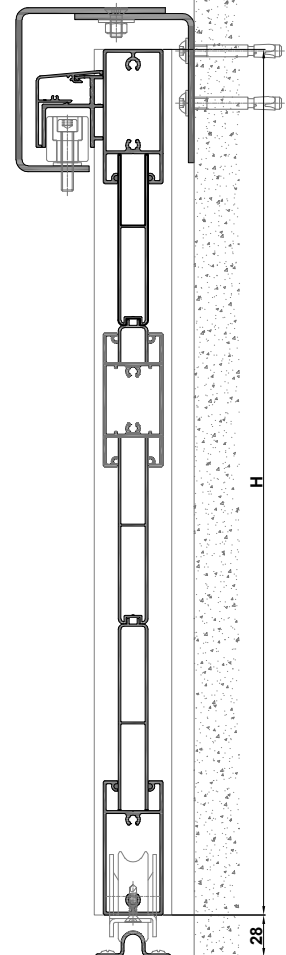
LINHA RETA  
LÂMINAS PA 50



LINHA RETA  
LÂMINAS KW 92



LINHA RETA  
LÂMINAS KW 82



PORTÃO DE CORRER COM GUIA PA 65  
LINHA REDONDA



PERFIS - PORTÃO CORRER COM LÂMINA PA 50					
REF <sup>º</sup>	DESIGNAÇÃO	CORTE HOR.	CORTE VERT.	QUANT.	CORTE
PA 41	MONTANTE	-	H	2	
PA 66	ARO FIXO BATENTE	-	H+28	1	
PA 67	TAMPA	-	H+28	2	
PA 51	TAMPA	LP+178	H	1 + 4	
PA 42	TRAVESSA INF/SUP	LP+178	-	2	
PA 50	LÂMINA	LP-180	-	Variável	
PA 42	TRAV. CENTRAL (Op.)	LP-44	-	1	
PA 65	GUIA SUP CORRER	LP+107	-	1	
PA 64	GUIA SUP CORRER	LP+107	-	1	

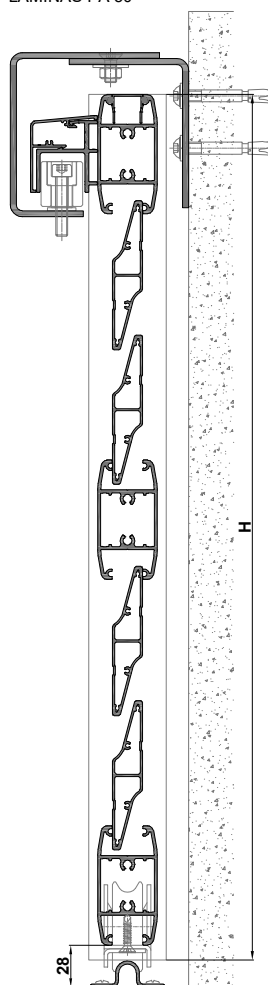
PERFIS - PORTÃO CORRER COM LÂMINA KW 92 ou KW 82					
REF <sup>º</sup>	DESIGNAÇÃO	CORTE HOR.	CORTE VERT.	QUANT.	CORTE
PA 41	MONTANTE	-	H	2	
PA 66	ARO FIXO BATENTE	-	H+28	1	
PA 67	TAMPA	-	H+28	2	
PA 51	TAMPA	LP+178	H	1 + 2	
PA 42	TRAVESSA INF/SUP	LP+178	-	2	
KW 82 ou KW 92	LÂMINA	LP-140	-	Variável	
PA 42	TRAV. CENTRAL (Op.)	LP-44	-	1	
PA 65	GUIA SUP CORRER	LP+107	-	1	
PA 64	GUIA SUP CORRER	LP+107	-	1	

ACESSÓRIOS		
CÓDIGO	DESIGNAÇÃO	QUANTIDADE
200747	PUXADOR DUPLO 874.31	1*
227301	QUADRA AÇO 8mm	1*
201614	FECHADURA PRUMO 11552	1*
280243	TESTA PARA FECHADURA E06121101	1*
230006	SEGREGO 30/30 CHAV NIQUELADO	1*
207280	ROLAMENTO PA Nº.3 INOX	2*
223053	KIT GUIAS DE CORRER INOX	1*
214029	BATENTE PA Nº.1 INOX	1*
210036	TOPO PARA PA41	4
210052	TOPO PARA PA42	2
210038	TOPO PARA PA66	1
210037	TOPO PARA PA65	2
232009	UNIÃO PARA GUIA INOX 20052	1**
207136	GUIA INOX PA 20049 (3m)	Lx2
290270	PAR. 6,3x50 Inox A2 + ANILHA (Para travessas)	Variável
290267	PAR. M8x60 Inox C/AN+BUC. MET.(Para guias)	3
290111	PAR. CQ 4,2x13 INOX (Para Lâmina PA 50)	Variável
290112	PAR. M4x12 Inox (Para Tampas PA)	Variável
290113	PARAFUSO CX 6,3x32 INOX	4

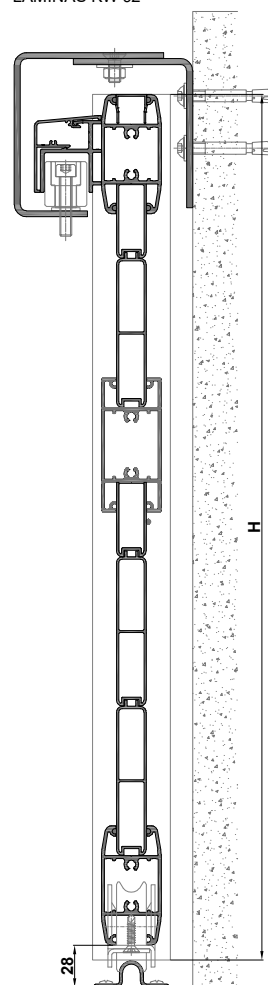
\* Opcional      \*\* Para guias superiores a 3,00m

VEDANTES			
CÓDIGO	DESIGNAÇÃO	QUANTIDADE	
208008	VD 2051	2H	
208564	VEDANTE PELÚCIA 4,8X7	2H	
208221	VD 1033	COM PA 50	8H
		COM KW 82 ou 92	6L+8H

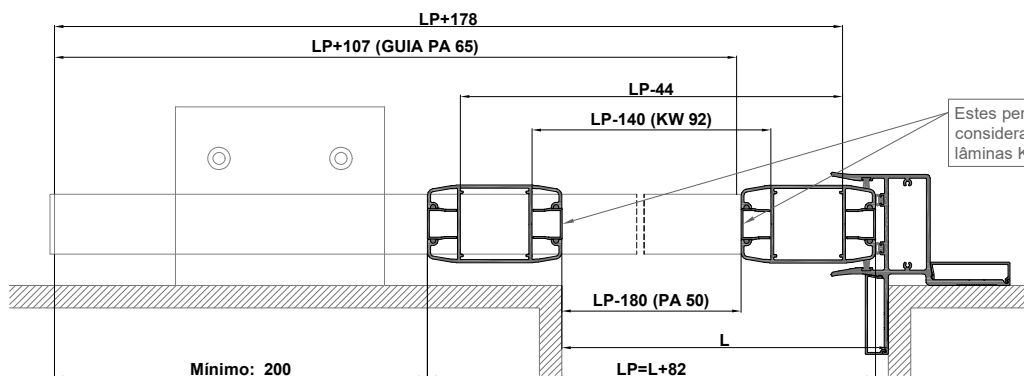
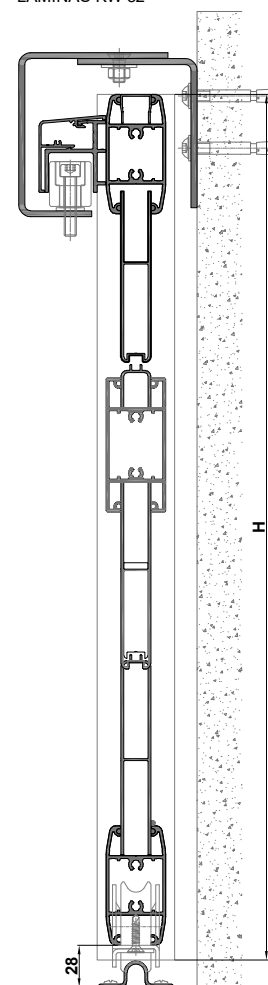
LINHA REDONDA  
LÂMINAS PA 50



LINHA REDONDA  
LÂMINAS KW 92



LINHA REDONDA  
LÂMINAS KW 82

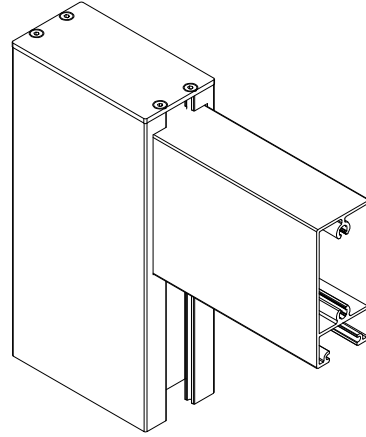
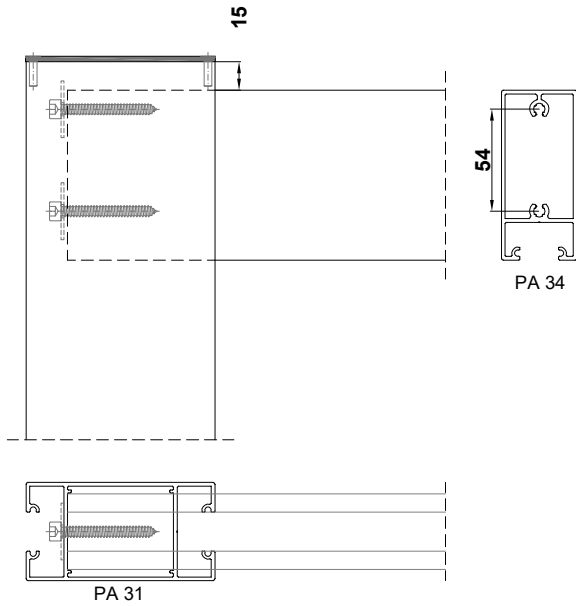
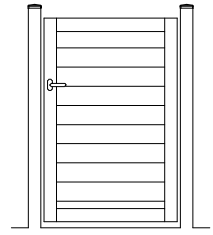




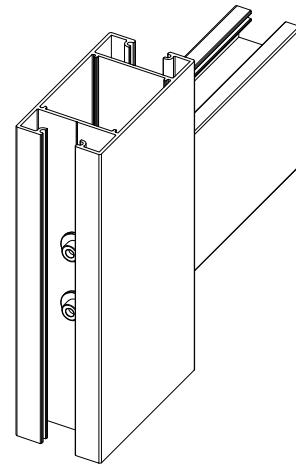
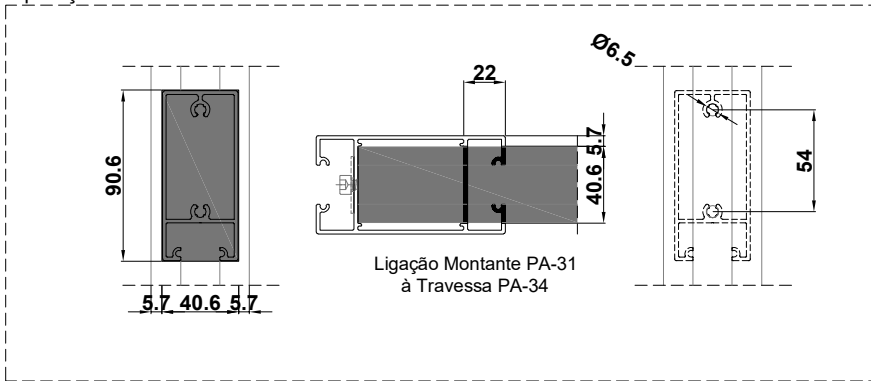
## 1. MECANIZAÇÃO DOS PERFIS - PORTÕES DE BATENTE

### 1.1 LINHA RETA

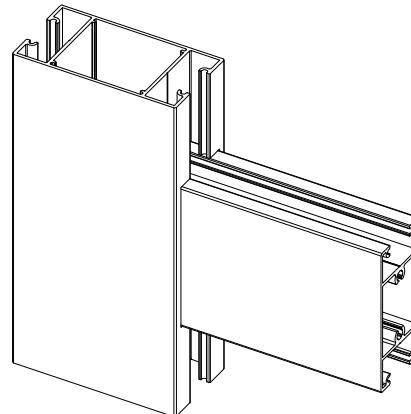
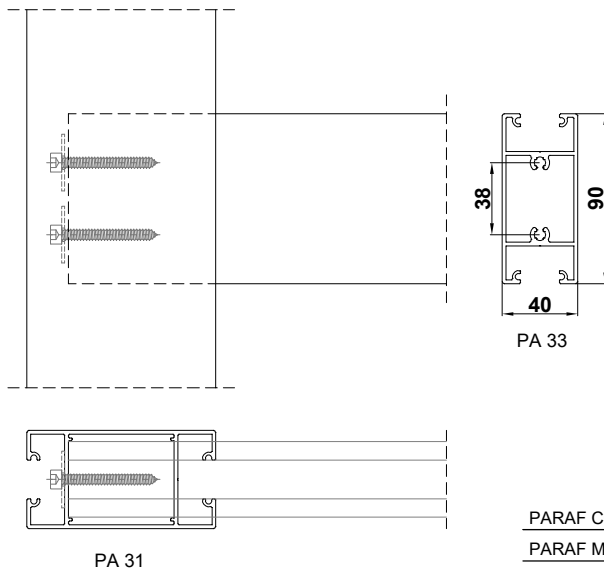
#### 1.1.1 LIGAÇÃO MONTANTE - TRAVESSA



#### Operação no Cortante



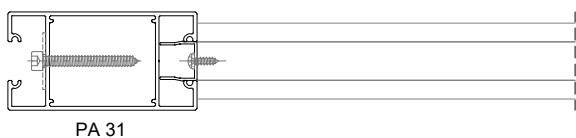
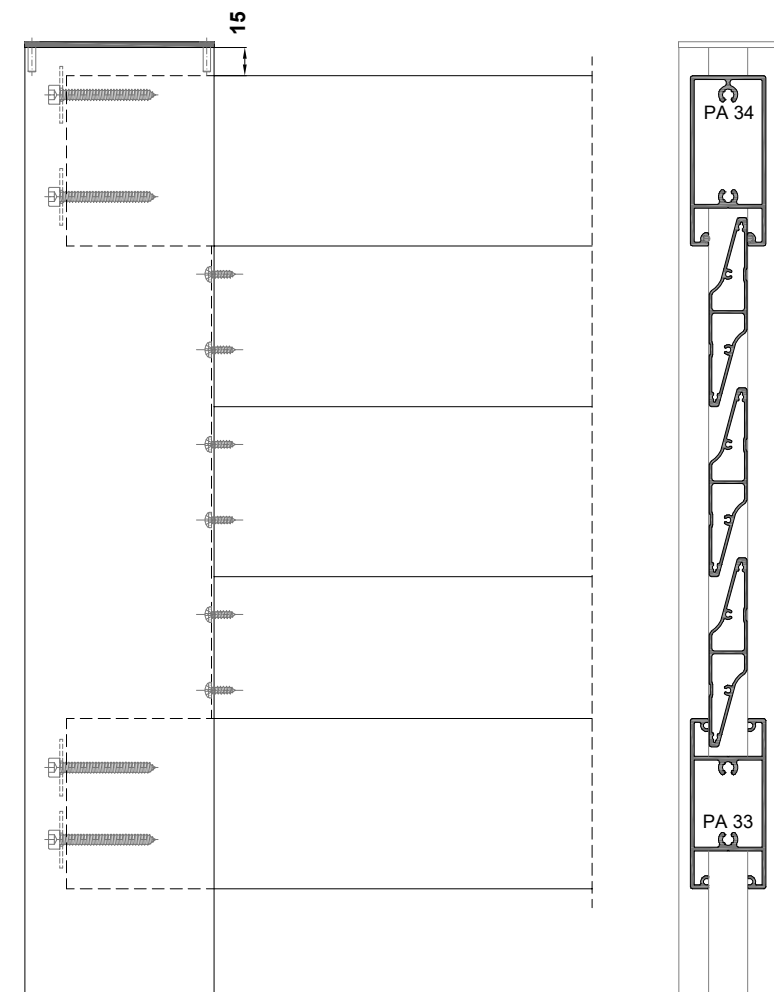
#### 1.1.2. LIGAÇÃO MONTANTE - TRAVESSA INTERMÉDIA



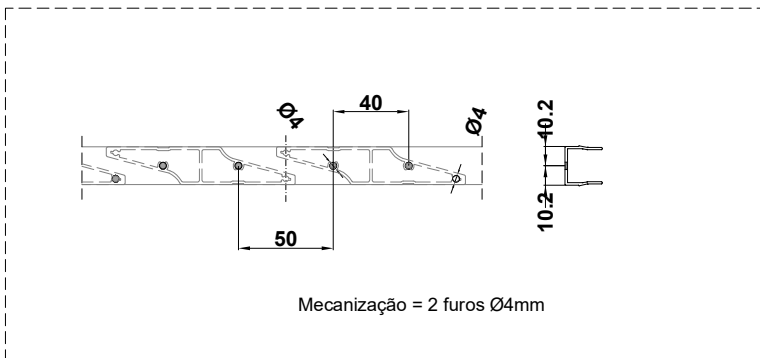
PARAF CQ 4,2X13 INOX		Fixação Lâmina PA 50
PARAF M4x12 INOX		Fixação tampas PA
PARAFUSO 6,3X50 + ANIL.CHP ESP. 6,4x17x3 INOX A2		Fixação Travessas

1. MECANIZAÇÃO DOS PERFIS - PORTÕES DE BATENTE

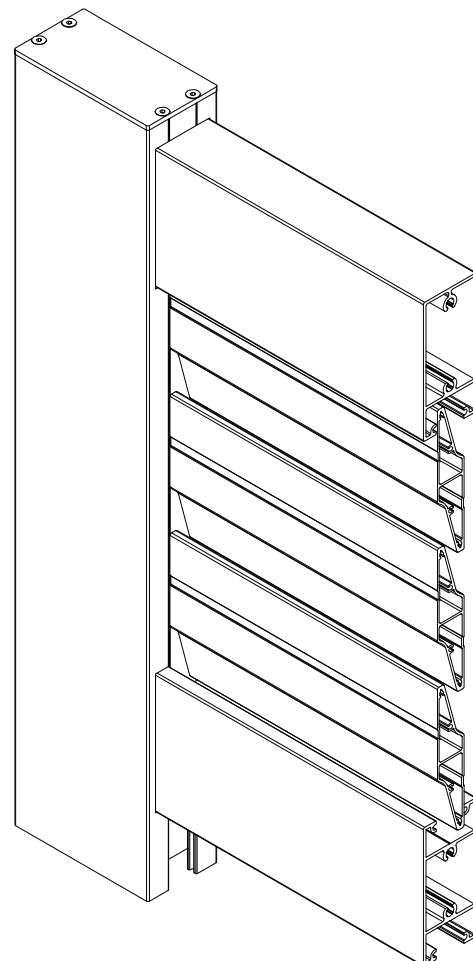
1.1 LINHA RETA



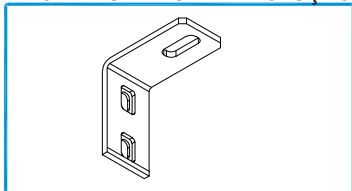
Operação no Cortante



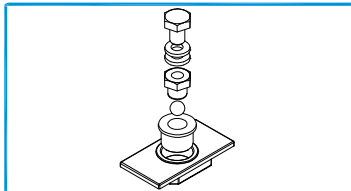
PARAF CQ 4,2X13 INOX		Fixação Lâmina PA 50
PARAF M4x12 INOX		Fixação tampas PA
PARAFUSO 6,3X50 + ANIL.CHP ESP. 6,4x17x3 INOX A2		Fixação Travessas



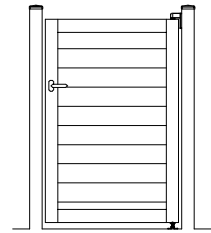
## PIVOT'S SUPERIORES - SOLUÇÃO STANDARD



PIVOT SUP./INF. N° 1 INOX  
PIVOT SUP./INF. N° 1 GALVANIZADO



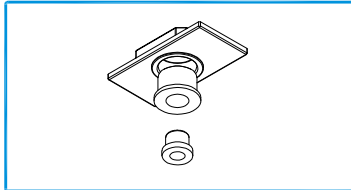
TOPO PIVOT SUPERIOR N°2 PARA PA 31



## PIVOT'S SUPERIORES - SOLUÇÃO ALTERNATIVA

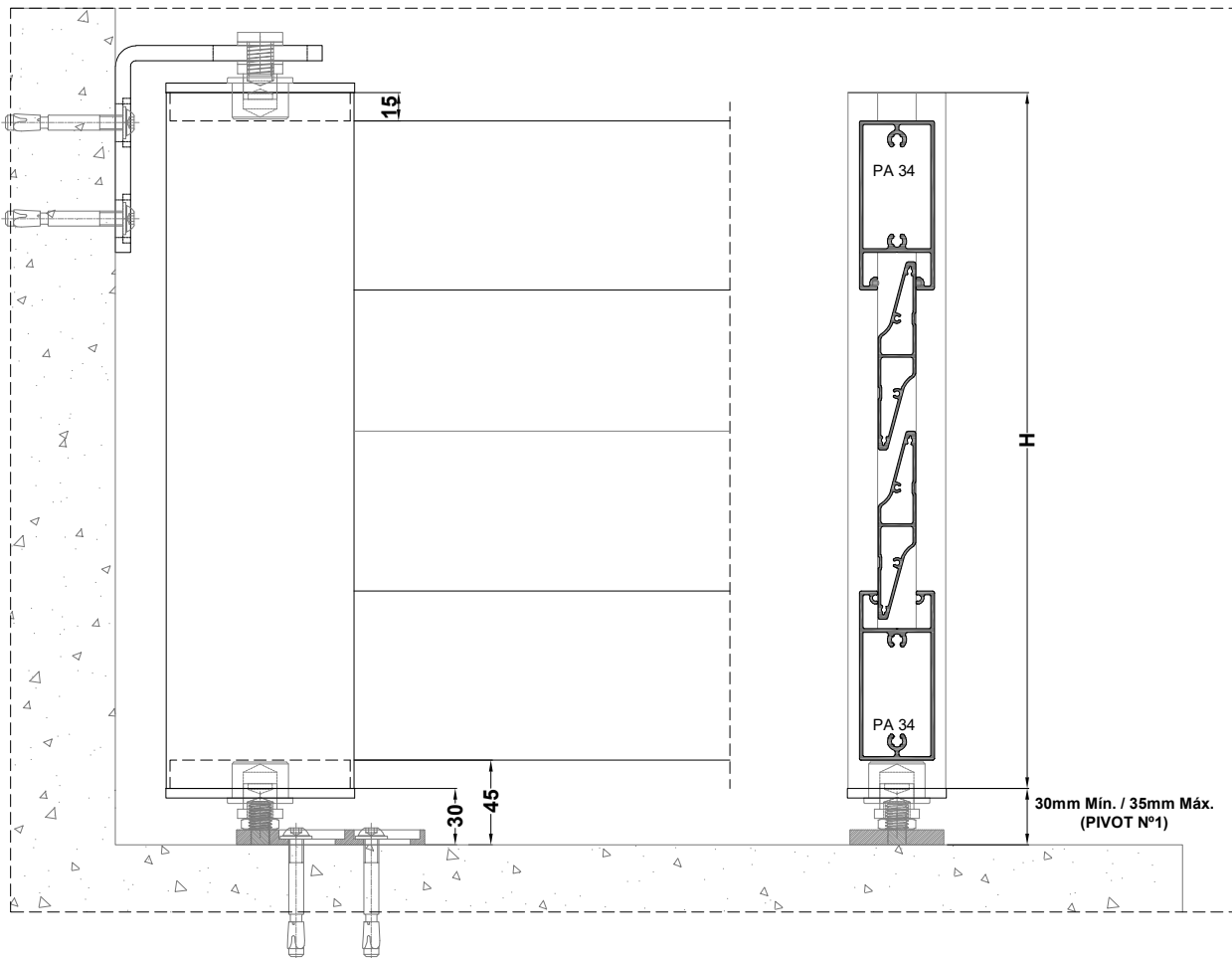


PIVOT SUPERIOR N° 2 INOX C/ CAPA EM POLIAMIDA

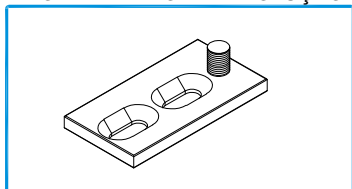


TOPO PIVOT N°3 PARA PA 31

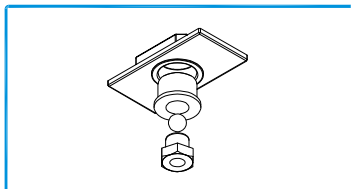
São possíveis mais combinações de pivot's...



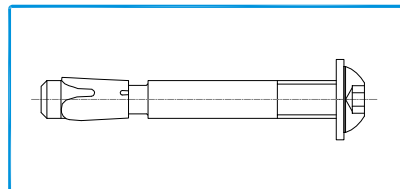
## PIVOT'S INFERIORES - SOLUÇÃO STANDARD



PIVOT INFERIOR N° 1 INOX  
PIVOT INFERIOR N° 1 GALVANIZADO



TOPO PIVOT INFERIOR N°1 PARA PA 31

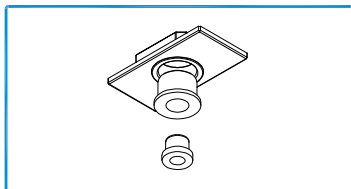


PARAFUSO M8x60 INOX A2 C/ANILHA E BUCHA METÁLICA  
PARAFUSO M10x70 INOX A2 C/ANILHA E BUCHA METÁLICA

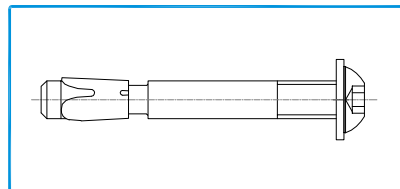
## PIVOT'S INFERIORES - SOLUÇÃO ALTERNATIVA



PIVOT INFERIOR N° 2 INOX



TOPO PIVOT N°3 PARA PA 31

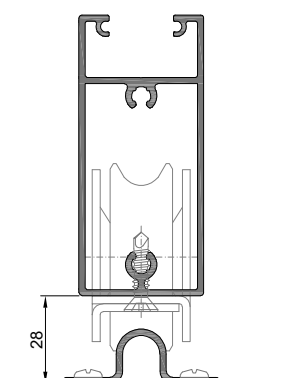
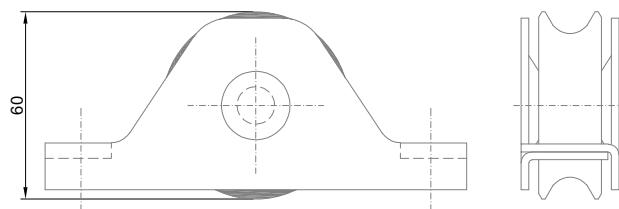
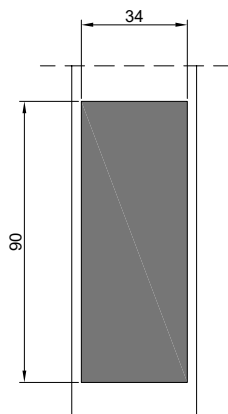
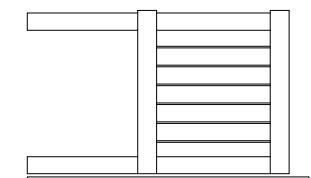


PARAFUSO M8x60 INOX A2 C/ANILHA E BUCHA METÁLICA  
PARAFUSO M10x70 INOX A2 C/ANILHA E BUCHA METÁLICA

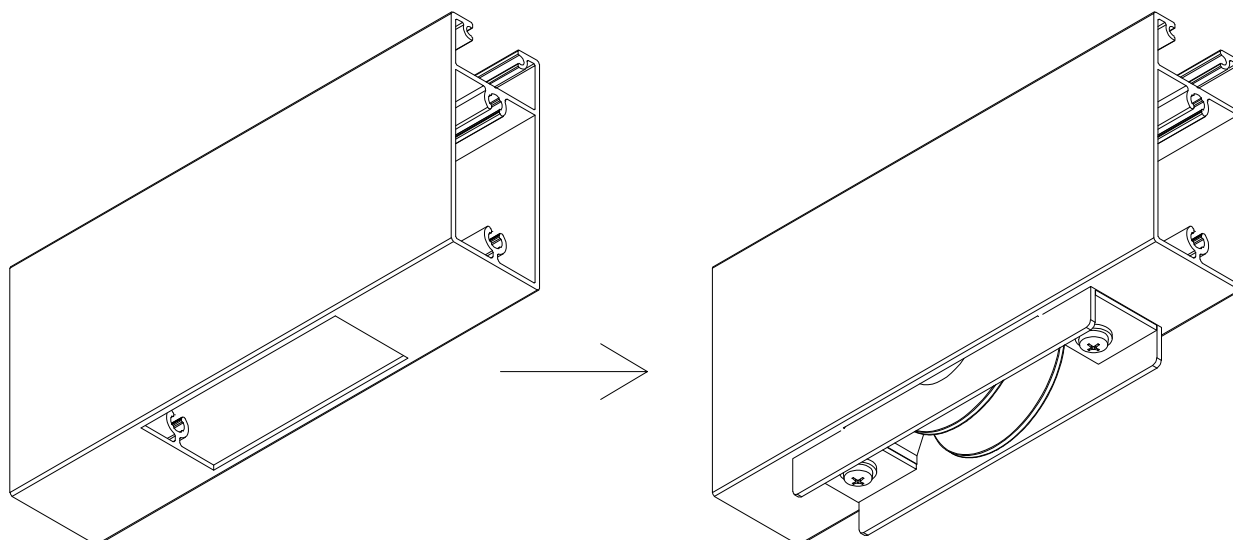
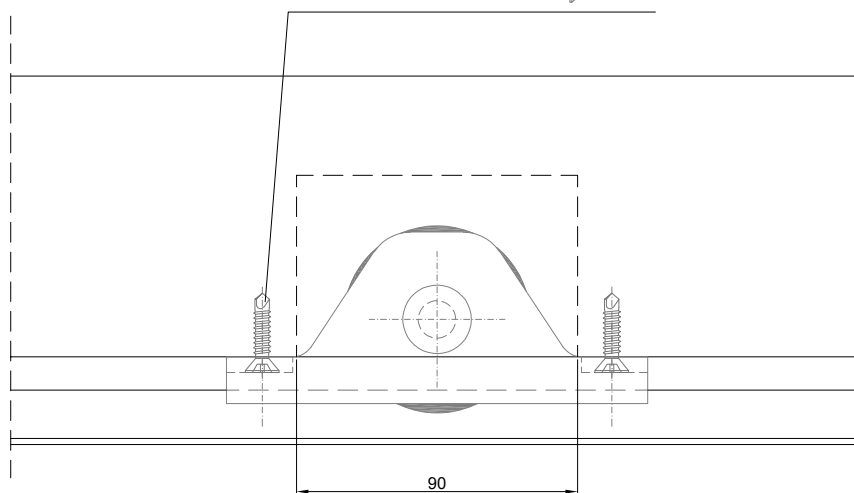
2. MECANIZAÇÃO DOS PERFIS - PORTÕES DE CORRER

2.1 LINHA RETA

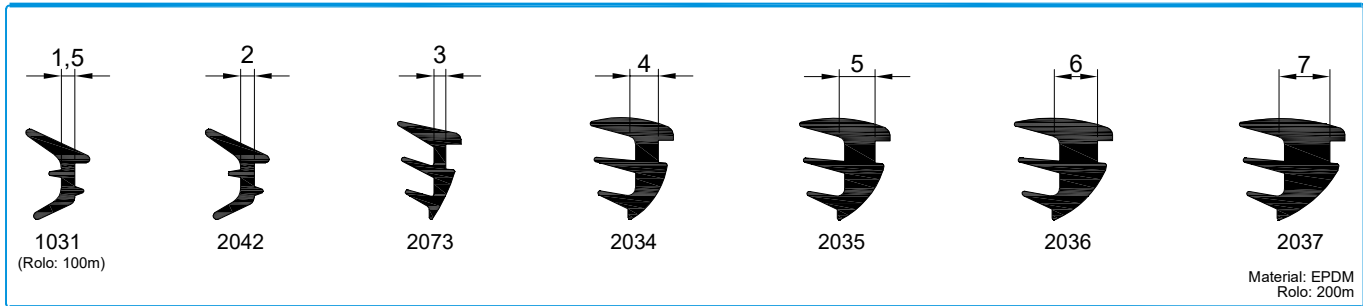
2.1.1. FIXAÇÃO DOS ROLAMENTOS



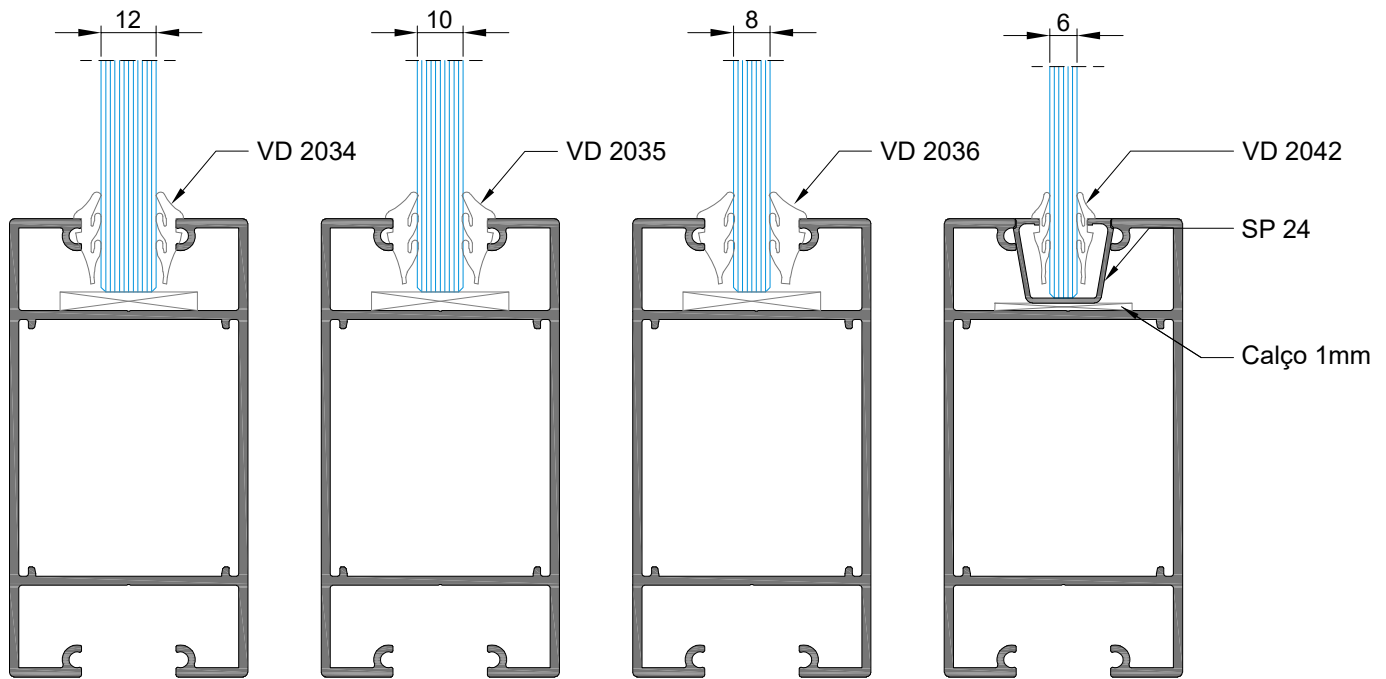
PARAFUSO CX 6,3x32 INOX



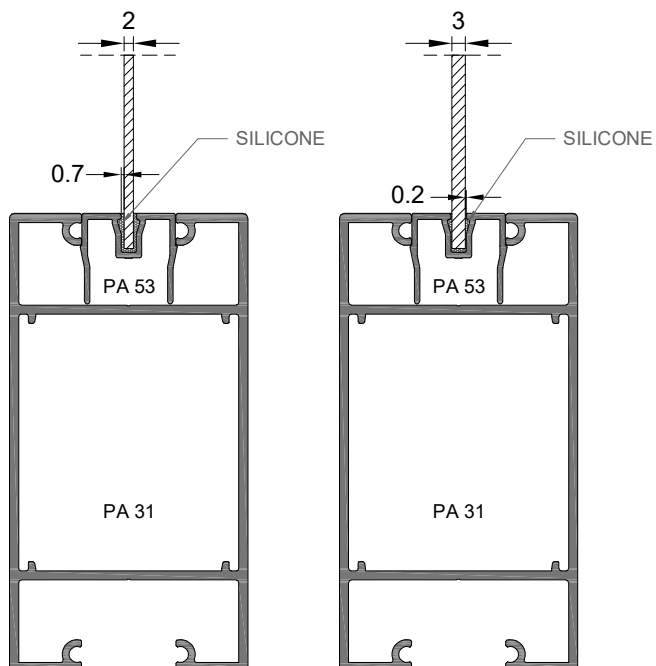
## 1. APLICAÇÃO DE VIDRO - 6 A 12MM



208223	JUNTA DE CUNHA 1031	208215	JUNTA DE CUNHA 2036
208191	JUNTA DE CUNHA 2042	208904	JUNTA DE CUNHA 2037
208195	JUNTA DE CUNHA 2034	208199	JUNTA DE CUNHA 2073
208196	JUNTA DE CUNHA 2035		



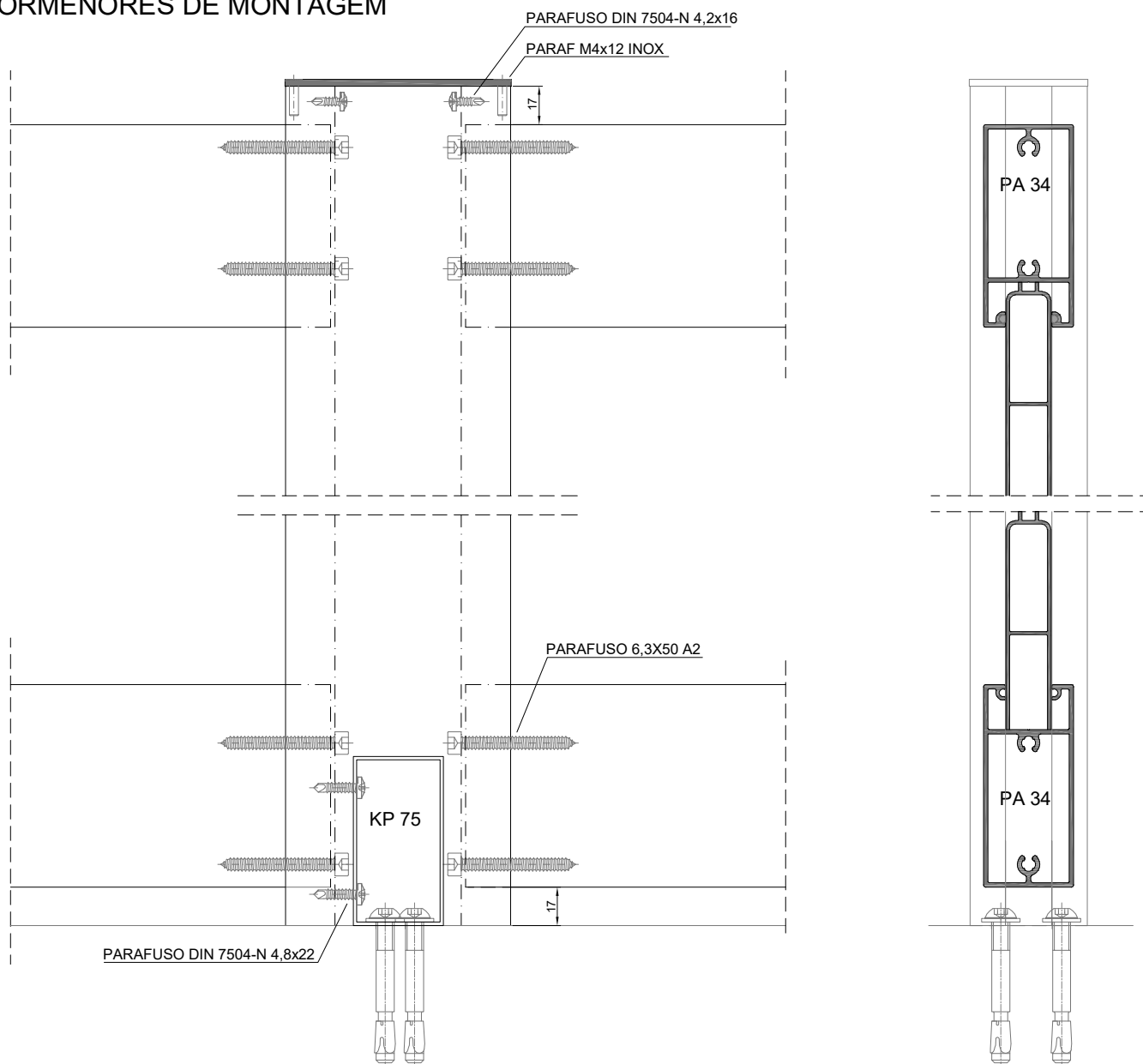
## 2. APLICAÇÃO DE CHAPA DE ALUMÍNIO - 2 A 3MM



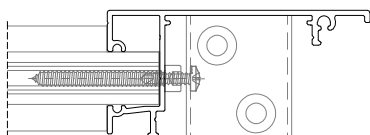
APLICAÇÃO DO PERFIL PA 61 - GRADEAMENTOS

LINHA RETA

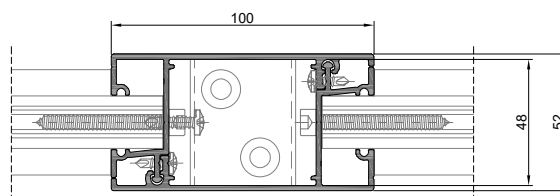
PORMENORES DE MONTAGEM


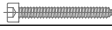




1.2 FIXAÇÃO DE PAINEL À SAPATA



1.3 COLOCAÇÃO DE PAINEL ADJACENTE

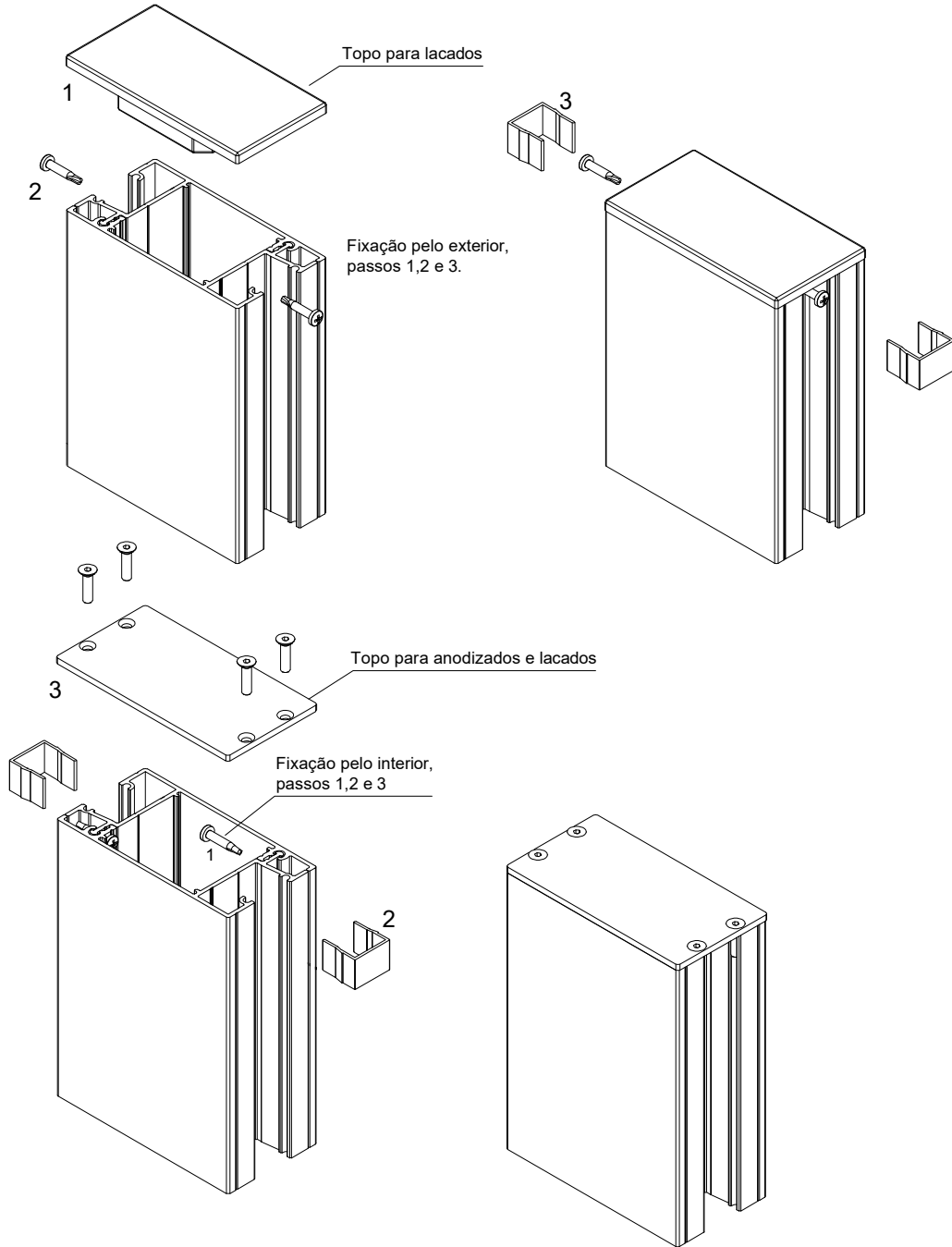


PARAF M4x12 INOX		Fixação tampas PA
PARAFUSO 6,3X50 A2		Fixação Travessas
PARAFUSO DIN 7504-N 4,2x16		Fixação PA 61
PARAFUSO DIN 7504-N 4,8x22		Fixação Módulos

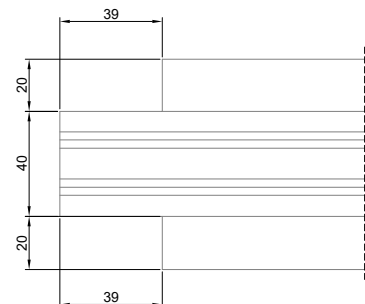
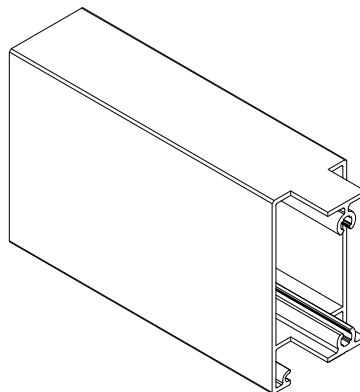
## APLICAÇÃO DO PERFIL PA 61 - GRADEAMENTOS

LINHA RETA

### PORMENORES DE MONTAGEM



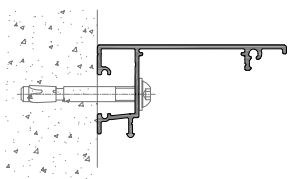
### PORMENOR DE FRESAGEM DAS TRAVESSAS



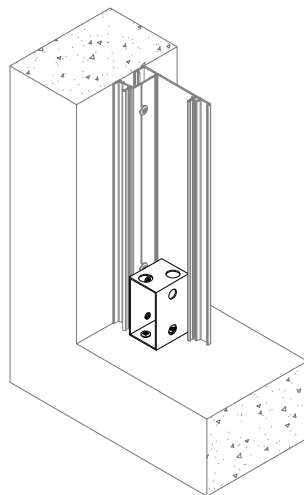
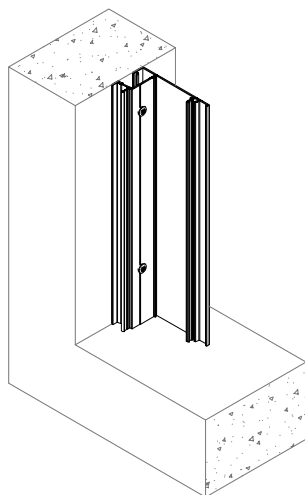
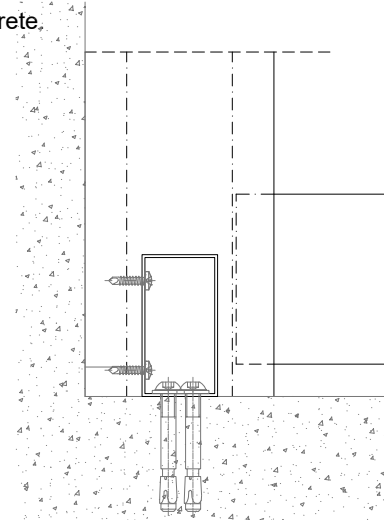
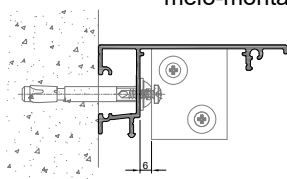
APLICAÇÃO DO PERFIL PA 61 - GRADEAMENTOS  
LINHA RETA

PORMENORES DE MONTAGEM

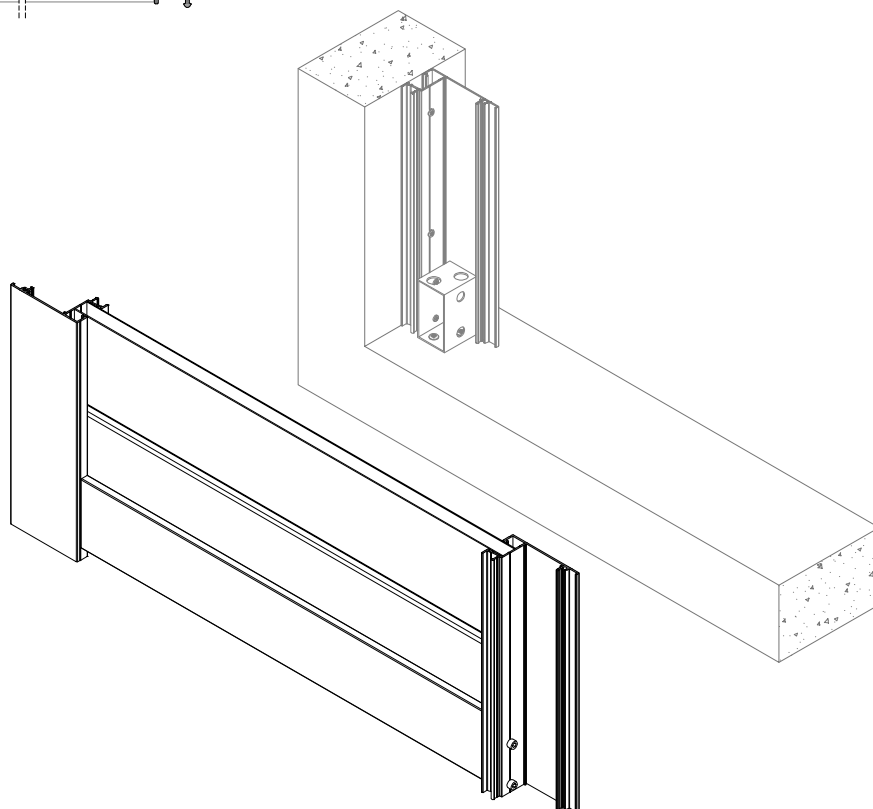
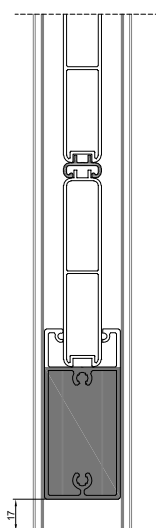
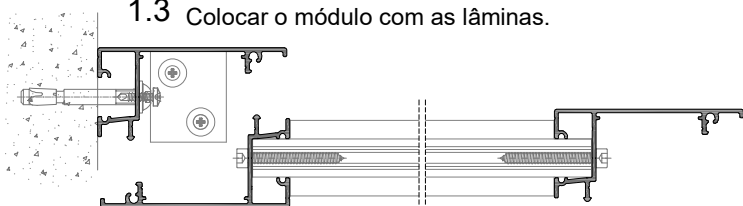
1.1 Fixar o meio-prumo ao pilar.



1.2 Colocar a peça de suporte a 6mm e fixar ao meio-montante e à laje do murete.

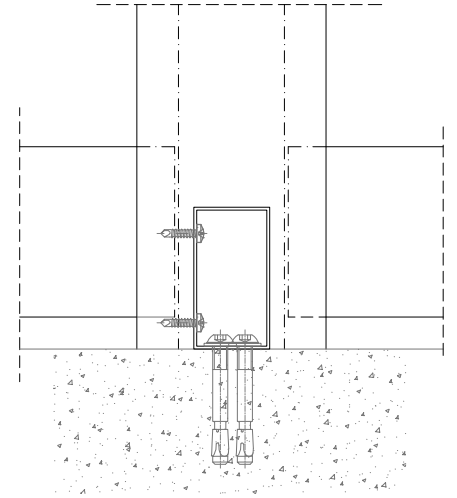
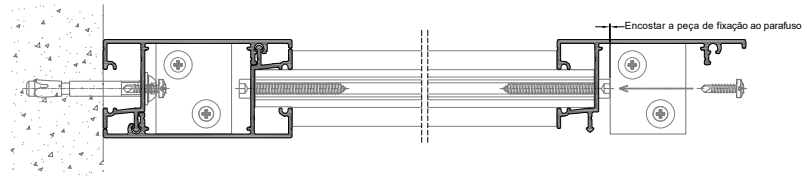
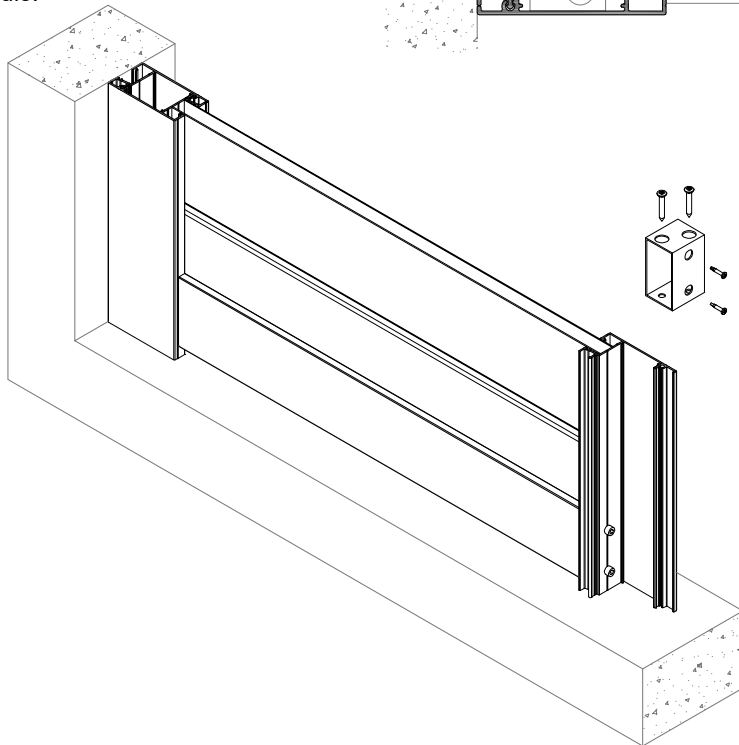


1.3 Colocar o módulo com as lâminas.

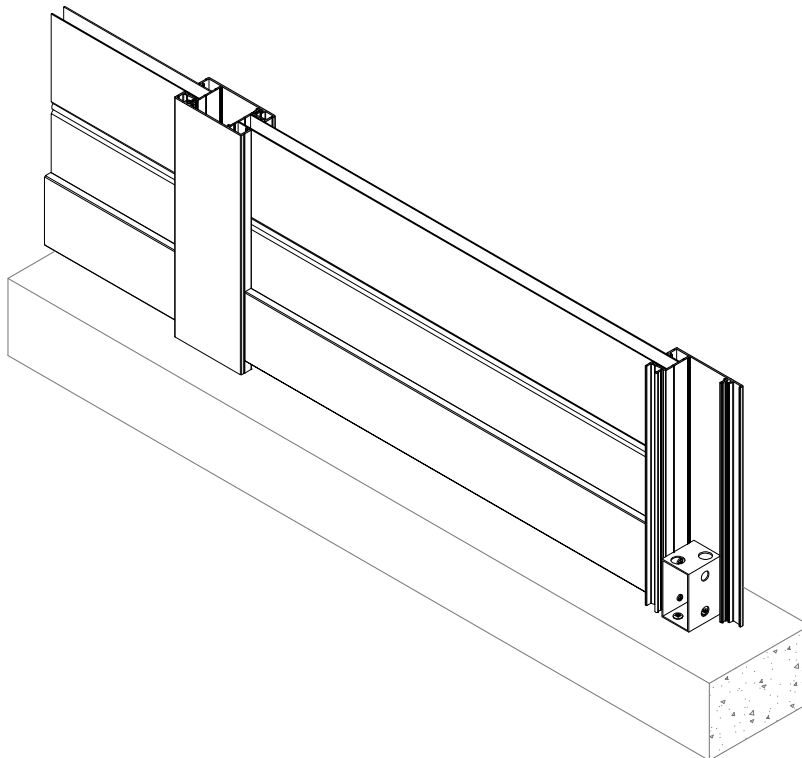
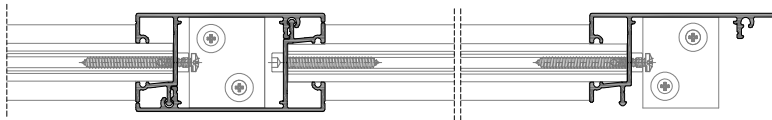




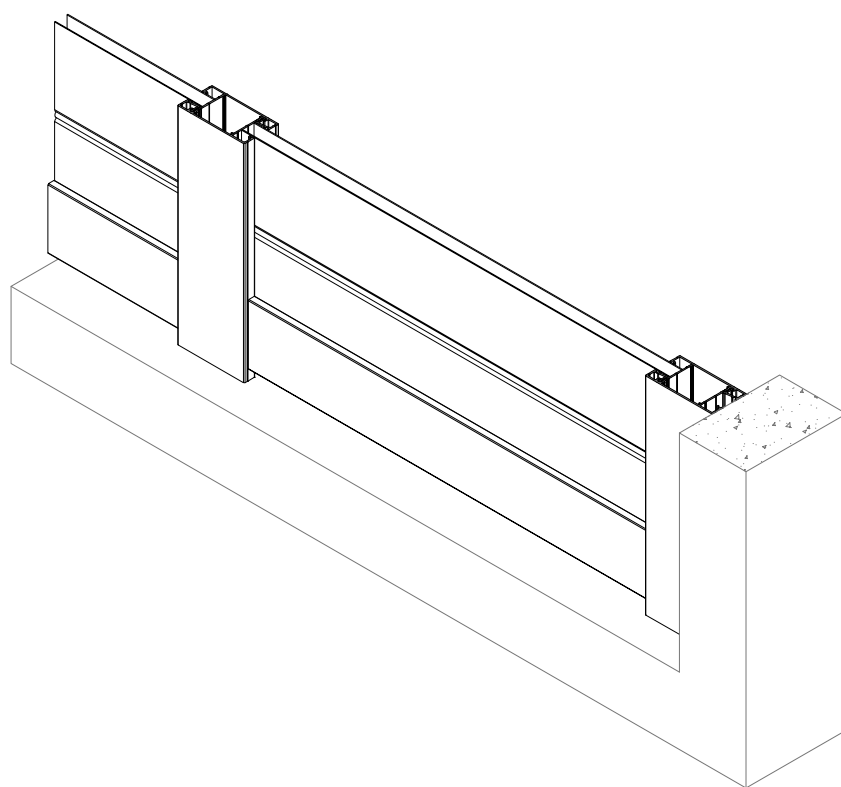
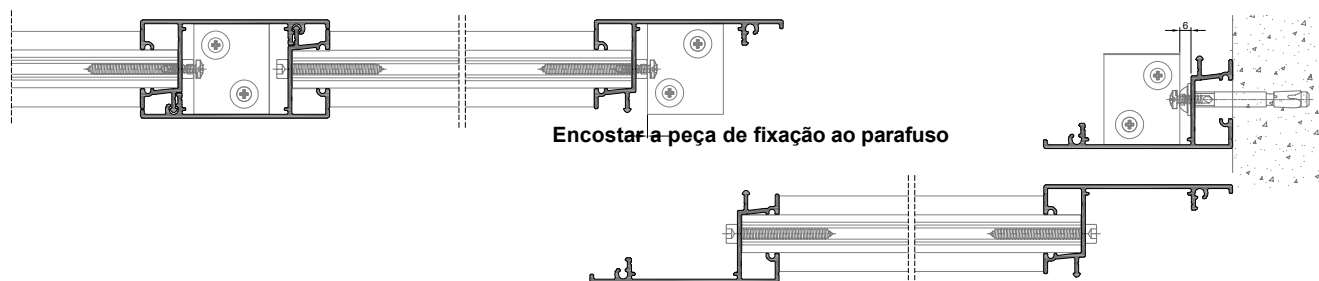
1.4 com o módulo no sítio, colocar a peça de suporte, encostar aos parafusos da travessa, para facilitar a colocação do módulo seguinte. Fixar à laje do murete e ao módulo.



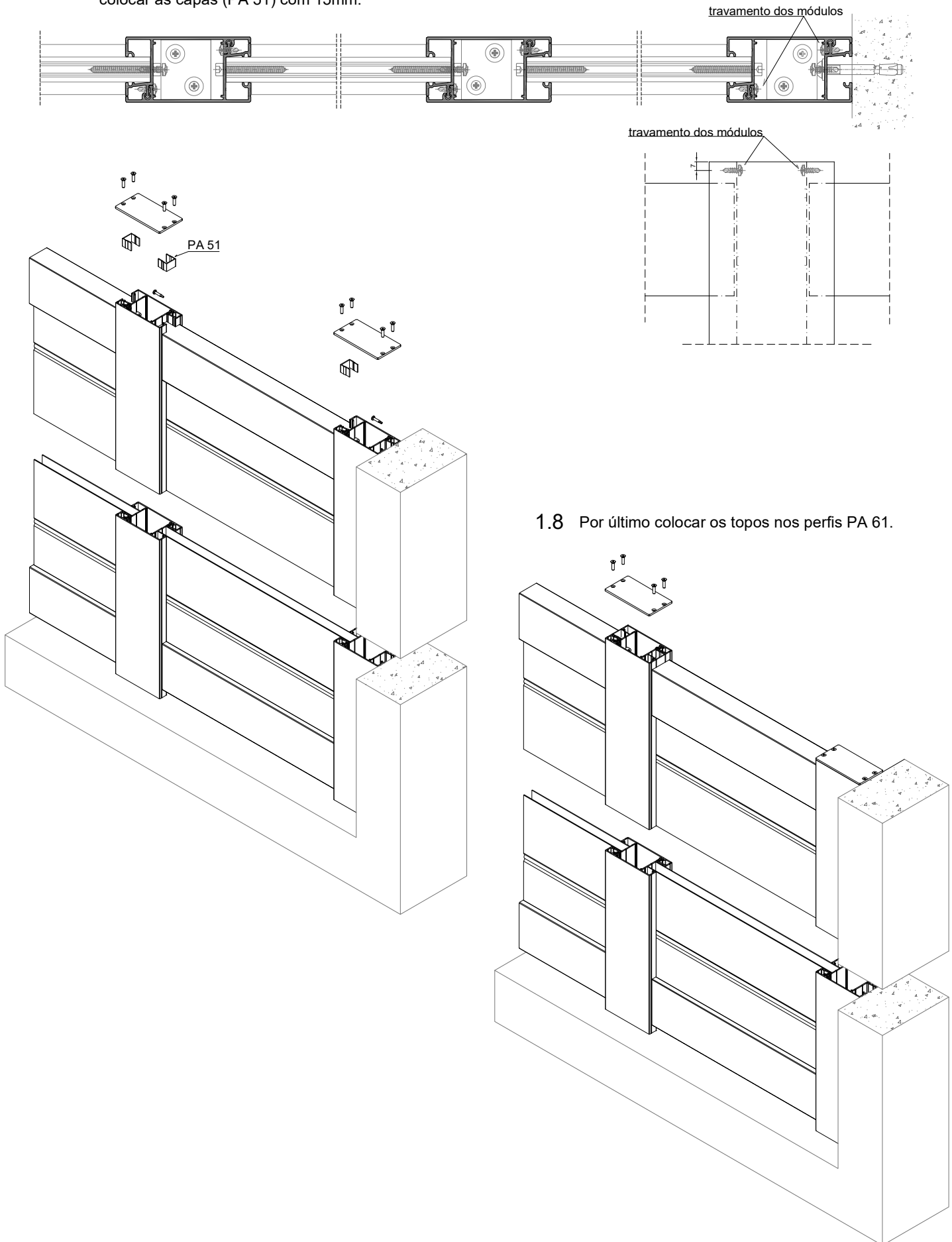
1.5 Esta operação será feita nos módulos seguintes.



1.6 Antes de se colocar o último módulo, fazer as operações - vêr 1.2 e 1.4.

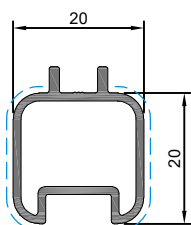
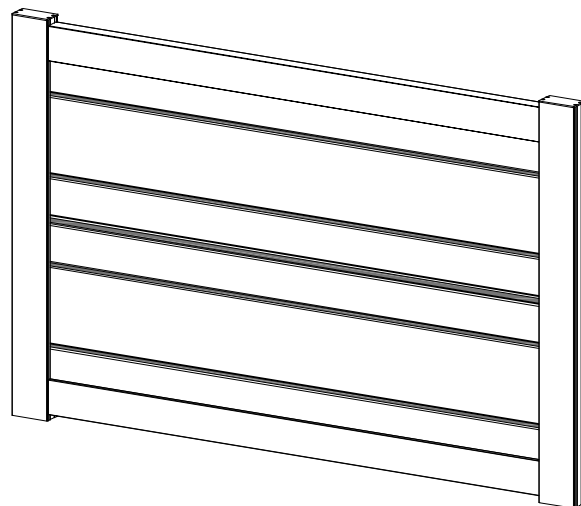


1.7 Fazer o travamento dos módulos com os parafusos e colocar as capas (PA 51) com 15mm.

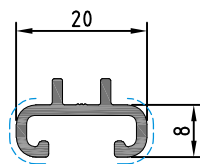
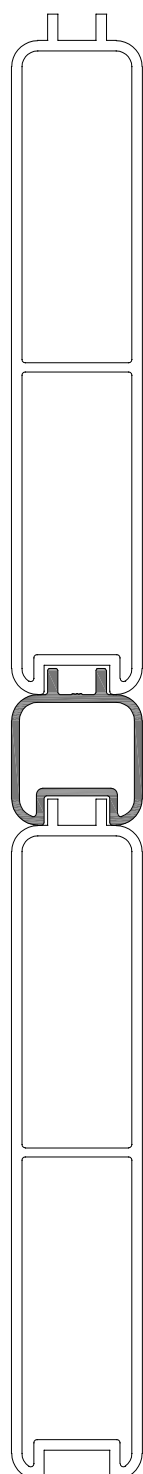


APLICAÇÃO DOS PERFIS KW 03 e KW 23

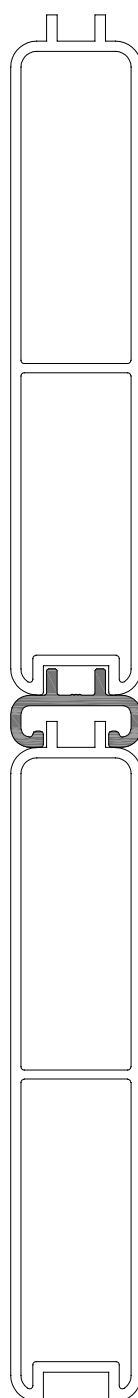
Os perfis KW 03 e KW 23 servem especialmente para criar efeitos estéticos em gradeamentos, portões ou portadas.



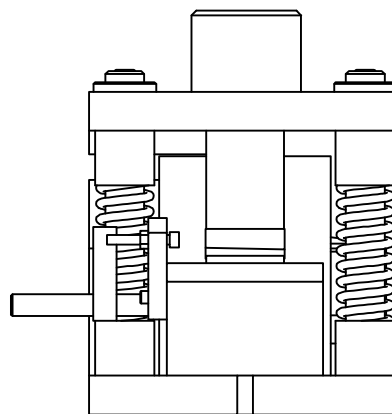
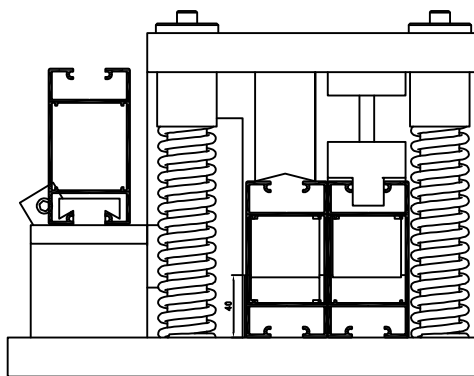
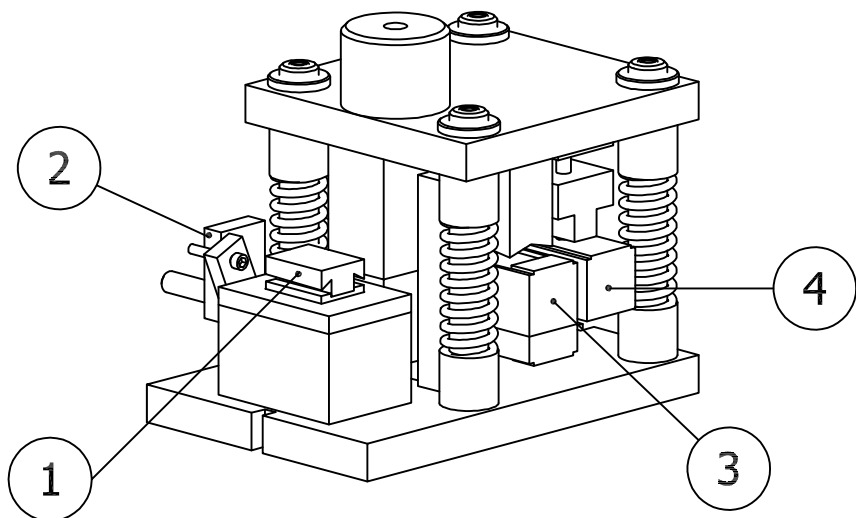
**KW 03**



**KW 23**

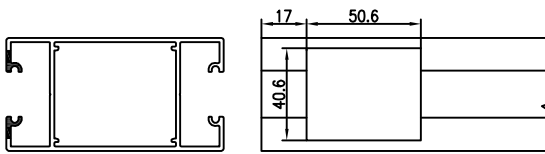


OPERAÇÕES DO CORTANTE

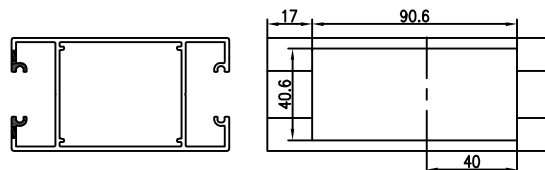


① ② ③ ④

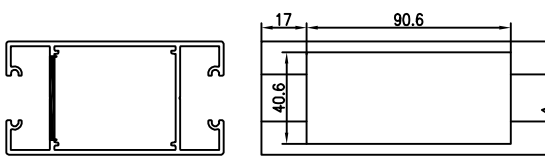
① Primeiro corte para rasgo da 1ª alma no Perfil PA 31 para a travessa



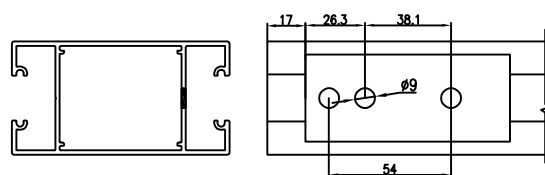
② Segundo corte para rasgo da 1ª alma no Perfil PA 31 para a travessa



③ Rasgo fa 2ª alma no Perfil PA 31 para a travessa



④ Furação para a travessa PA 33 e PA 34



INTENCIONALMENTE EM BRANCO

Este Catálogo Técnico poderá sofrer alterações por motivos técnicos, sem aviso prévio. Qualquer encomenda deverá ser sujeita a confirmação dos nossos serviços.

This Technical Catalogue might be subjected to changes due to technical reasons , without previous warning. All orders must pass through the confirmation of our technical services.

Ce Catalogue Technique pourra être modifié sans pré avis de notre part, due à des raisons techniques. Toute commande devra être confirmée par nos services.



**SISTEMAS**  
**EURO 2000** <sup>®</sup>  
PERFIS DE ALUMÍNIO E VIDROS PARA ARQUITECTURA

**ALFA SUL**  
EN Lisboa-Sintra Km 14  
2725-937 Mem Martins  
T: +351 219 265 090 | F: +351 219 265 098  
E: alfa.sul@sosoares.pt

**ALULIDER**  
Pavilhão Industrial H - Plataforma 13D  
Zona Franca Industrial  
9200-047 Caniçal - Madeira  
T: +351 291 960 494 | F: +351 291 960 497  
E: alulider@sosoares.pt

**METALFER**  
Travessa do Bolegão, 146  
Apartado 1  
3754-904 Fermentelos  
T: +351 234 729 740 | F: +351 234 729 741  
E: metalfes@sosoares.pt

**PORTALEX**  
Estrada de S. Marcos, 23  
2735-521 Cacém  
T: +351 210 412 500 | F: +351 210 412 507  
E: comercial@portalex.eu

**SOSOARES**  
Rua do Campo Alegre, 474  
4150-170 Porto  
T: +351 226 096 709 | F: +351226 005 642  
E: comercial@sosoares.pt

**www.sosoares.pt**  
**www.portalex.eu**