

SA

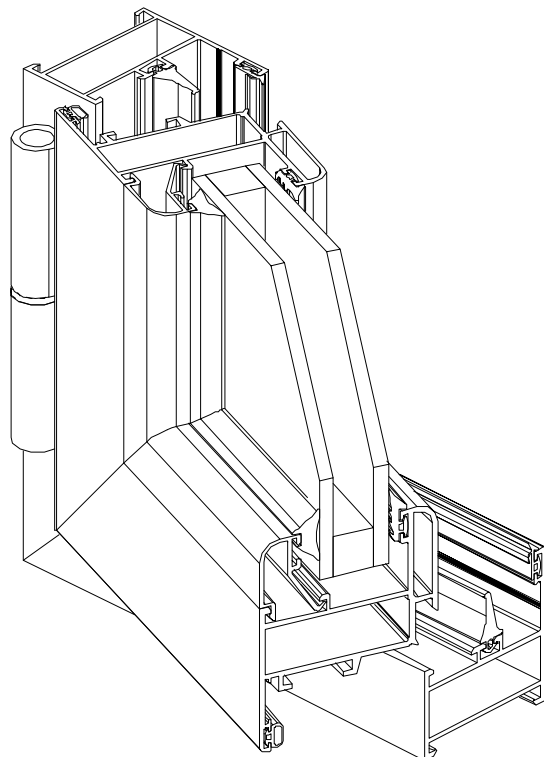
sistema de batente de 45 mm





SA

sistema de batente de 45mm



LINHAS	Reta Redonda
DIMENSÕES	
Aros fixos	45mm 52mm
Aro móvel	52mm
BITES	Retos ou redondos (de clipar ou com mola)
ENCHIMENTO	De 4 a 39 mm
CORTES	À meia esquadria
VEDAÇÃO	Vedantes em E.P.D.M.
UNIÕES	Esquadros de bloqueio de 14 ou 32mm
ABERTURAS/PESO MÁXIMO	
Janela batente int./ext. (1/2 folhas)	- 150Kg/folha
Porta batente int./ext. (1/2 folhas)	- 180Kg/folha
Oscilo-batente	- 150Kg/folha
Basculante	- 70Kg/folha
Pivotante horizontal	- 80Kg/folha
Pivotante vertical	- 60Kg/folha
Projetante	- 120Kg/folha
Oscilo-paralela	- 150Kg/folha
Harmónio	- 80Kg/folha
ACABAMENTOS	Lacados Anodizados

PERFORMANCE

A grande resistência mecânica do sistema SA oferece uma elevada fiabilidade de utilização e segurança contra o vandalismo.

O sistema SA tem capacidade para resistir às intempéries mais adversas.

QUALIDADE

O sistema é controlado desde a produção dos perfis de alumínio até a colocação em obra através de instaladores devidamente credenciados.

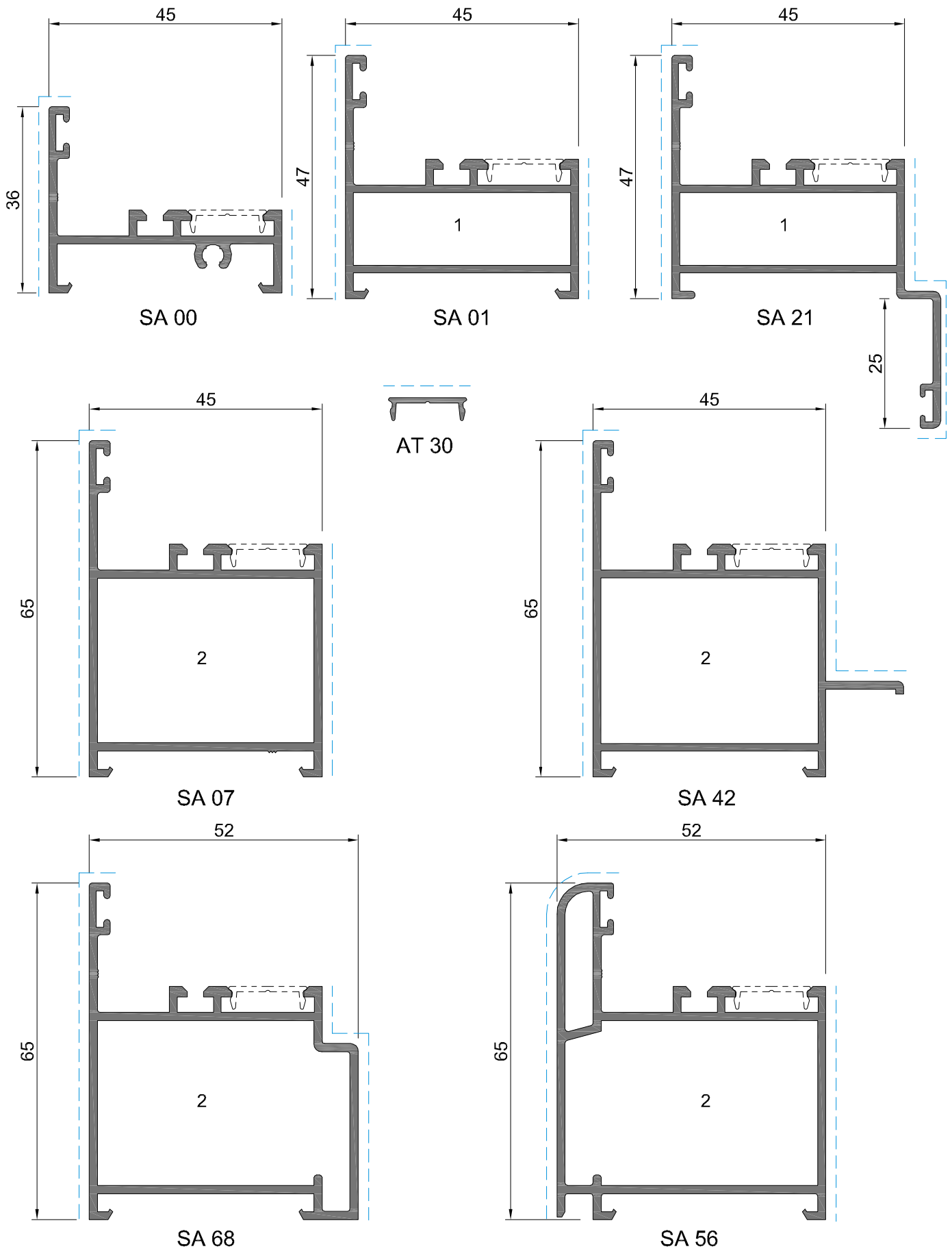
Os materiais utilizados no sistema SA são de grande qualidade e resistência nomeadamente:

- Perfis de alumínio extrudidos na liga AL MG SI - 05 F22 com dureza T5.
- Acessórios de câmara europeia da marca SAVIO, empresa italiana de grande prestígio europeu com certificação ISO9001.
- Vedantes e topos em E.P.D.M. para uma estanquidade e permeabilidade superior.

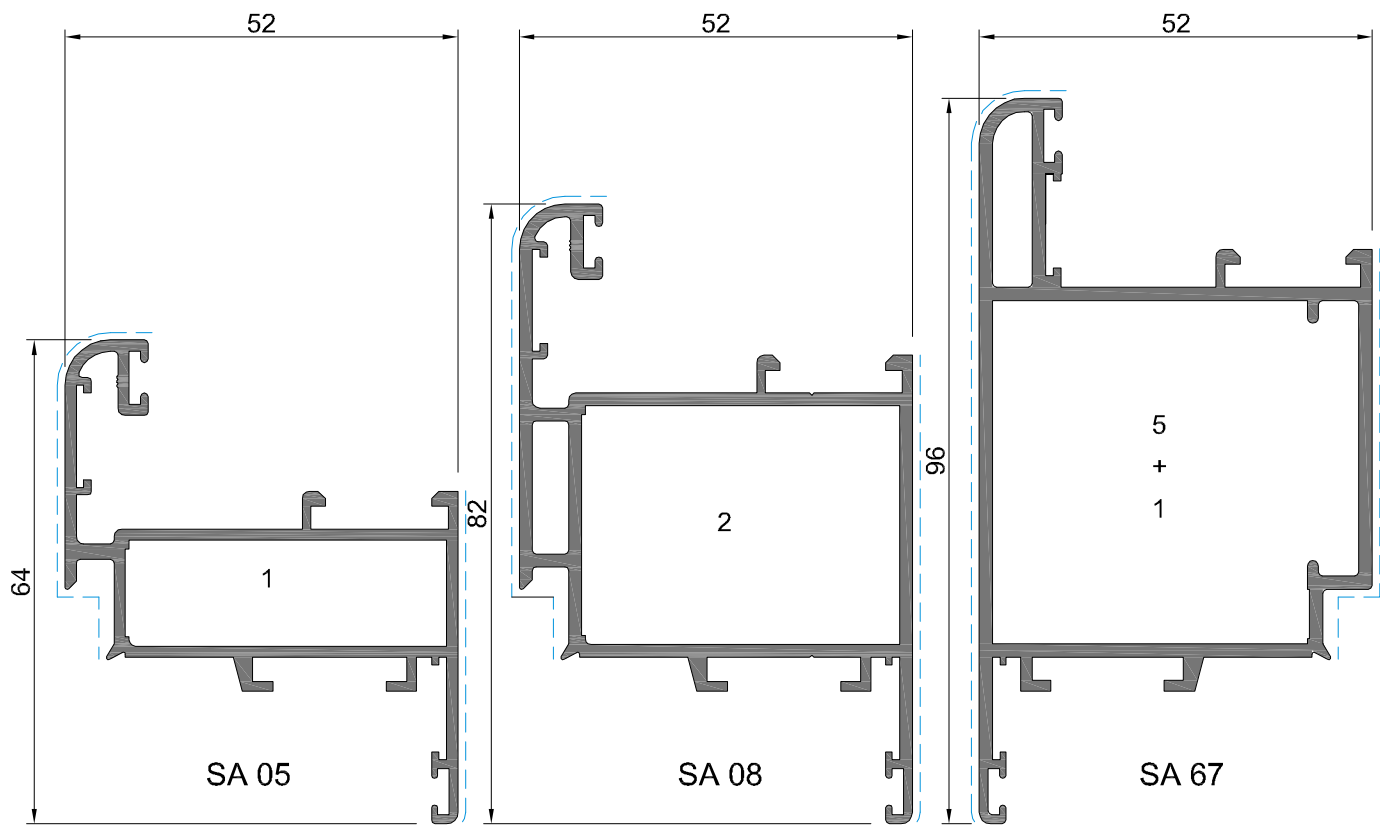
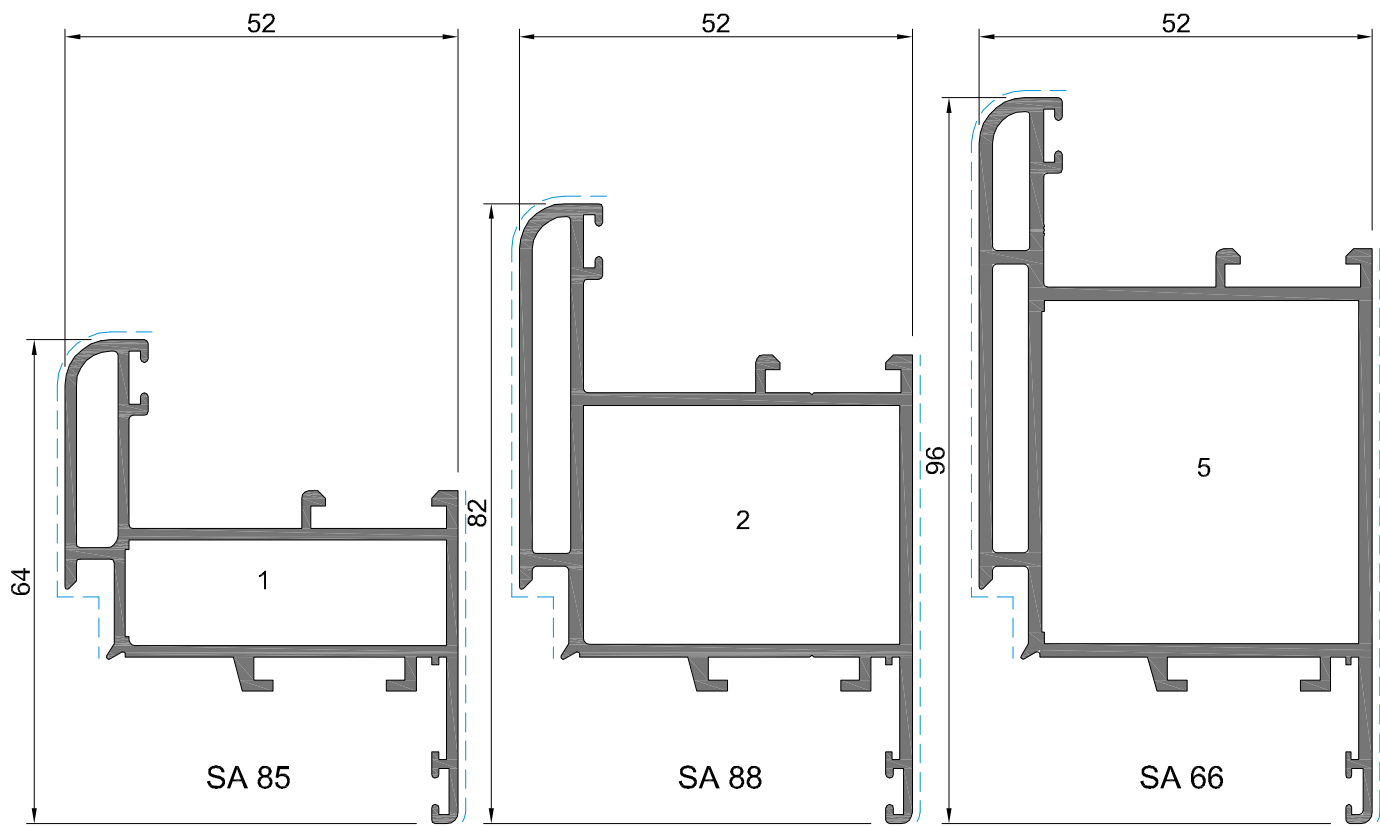
RESULTADOS DE ENSAIOS LNEC - PARA EFEITOS MARCAÇÃO CE

JANELA 2 FOLHAS COM 1 VÃO FIXO LATERAL COM 2.60m x 2.40m
 VIDRO: 8 + 12 + 6 (Folha fixa)
 VIDRO: 8 + 18 + 6 (Folhas móveis)

	Folha fixa (800x2400mm)	Folhas móveis (1800x2400mm)	Caixilho composto (2600x2400mm)
Permeabilidade ao AR EN 12 207:2000	---	---	Classe 4 (Máxima)
Estanquidade à ÁGUA EN 12 208:2000	Classe 9A	Classe 9A	Classe 9A
Resistência ao VENTO EN 12 210:2000	Classe C3	Classe B3	Classe B3
Coef. Transm. TÉRMICA UNE-ISO 13947:2005 Janela de 2 folhas com 1,60m x 1,40m	$U_w = 1,86 \text{ W/m}^2\text{K}$ $U_g \text{ do vidro} = 1,1 \text{ W/m}^2\text{K}$		
Isolamento ACÚSTICO NP EN 14351-1:2008 - ANEXO B	$R_w = 36\text{dB}$ $R_w \text{ vidro (IGU)} = 36\text{dB, vão com área } \leq 2,70\text{m}^2$		



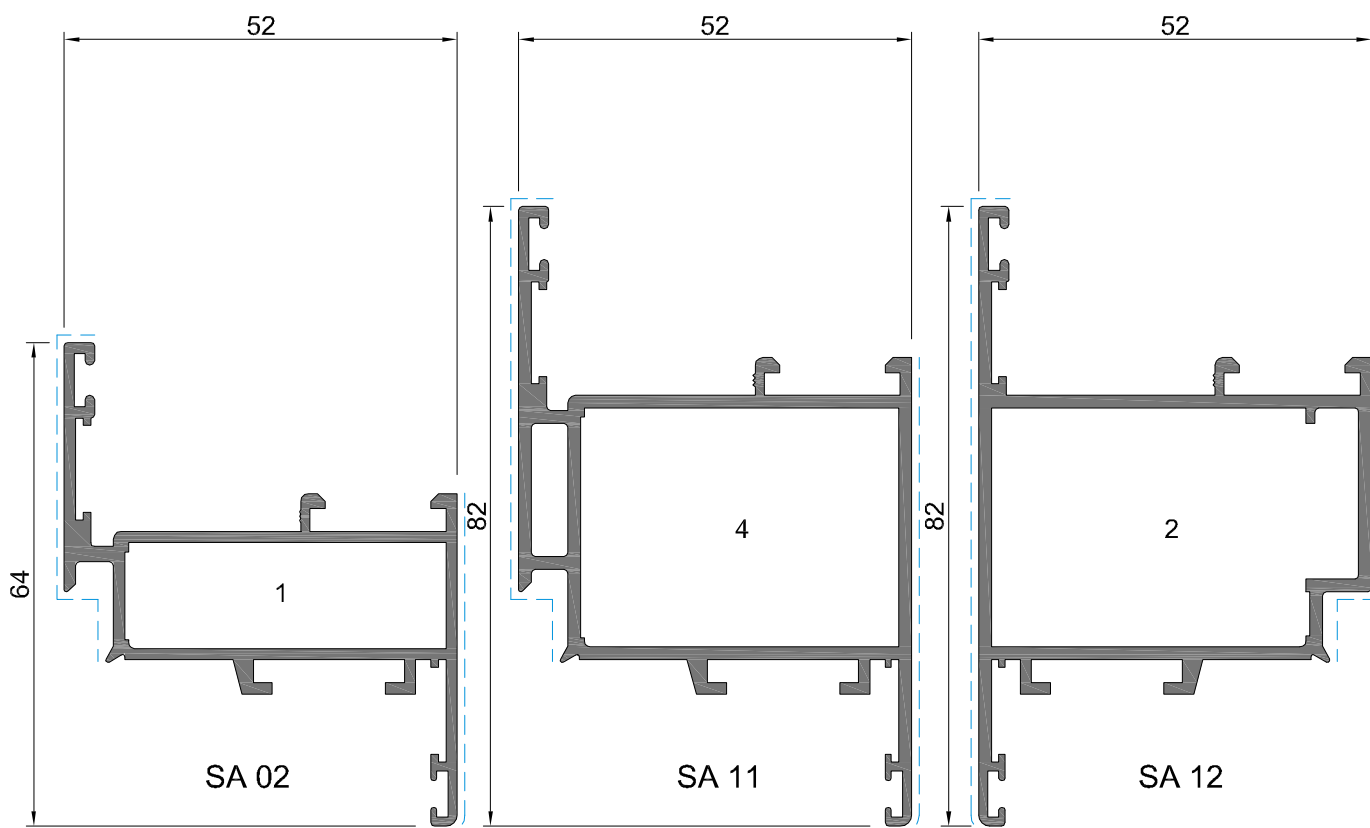
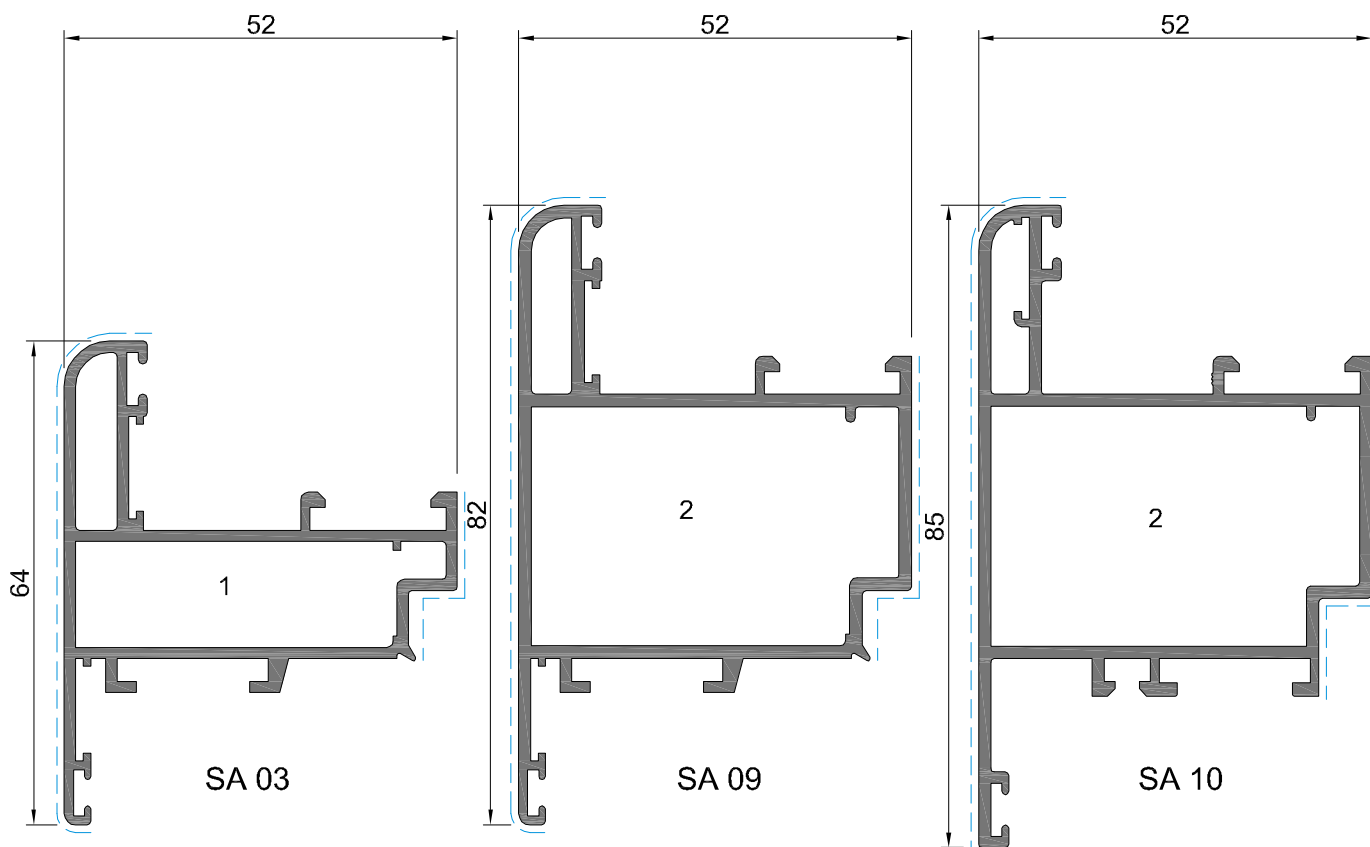
1- ESQUADRO SA ESPECIAL PEQUENO
 2- ESQUADRO SA ESPECIAL GRANDE



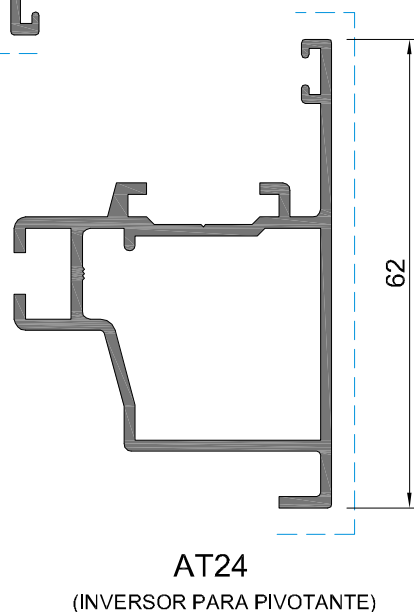
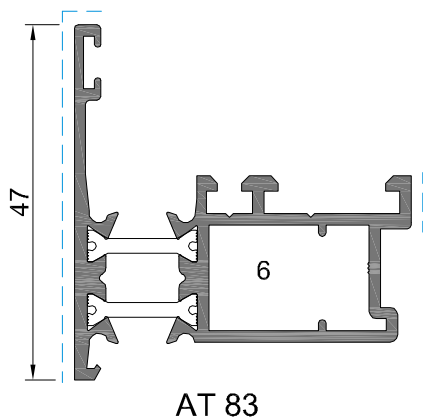
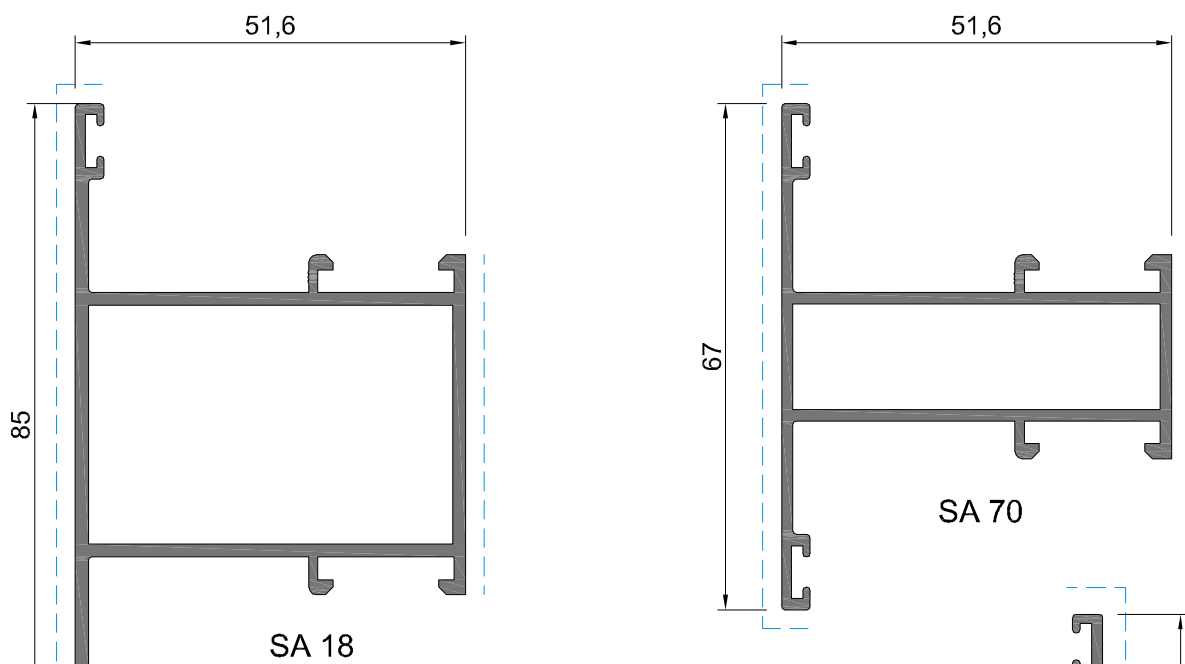
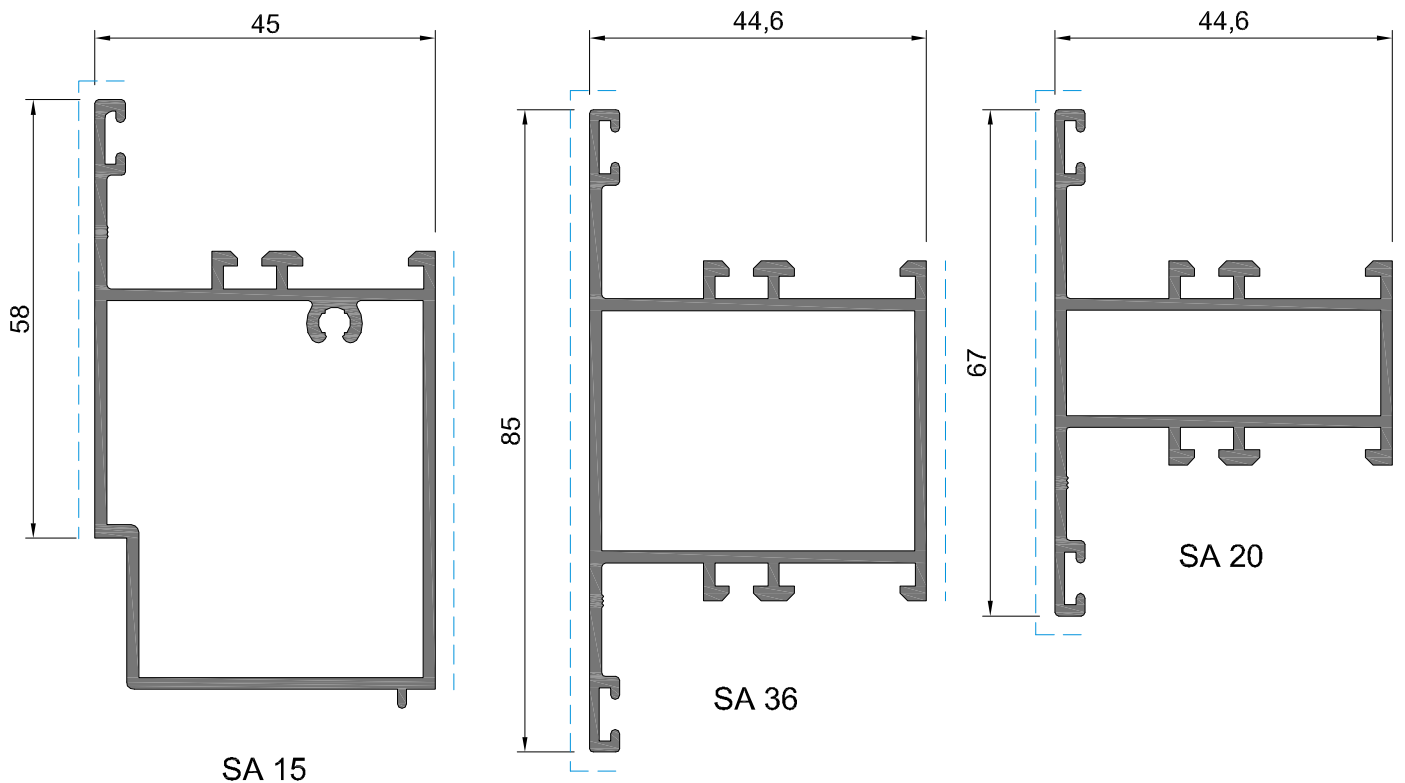
1- ESQUADRO SA ESPECIAL PEQUENO

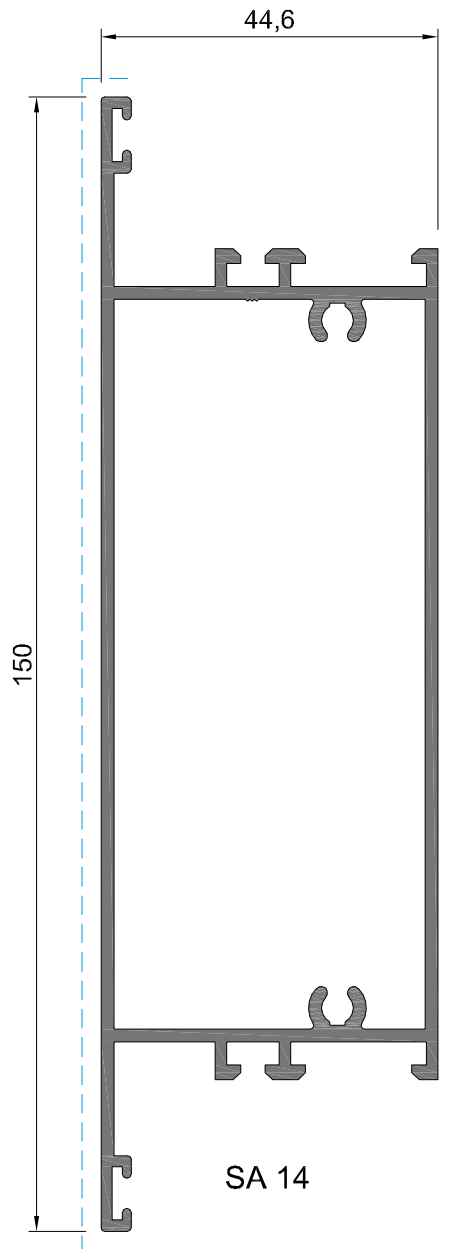
2- ESQUADRO SA ESPECIAL GRANDE

5- ESQUADRO CORTADO SA 35

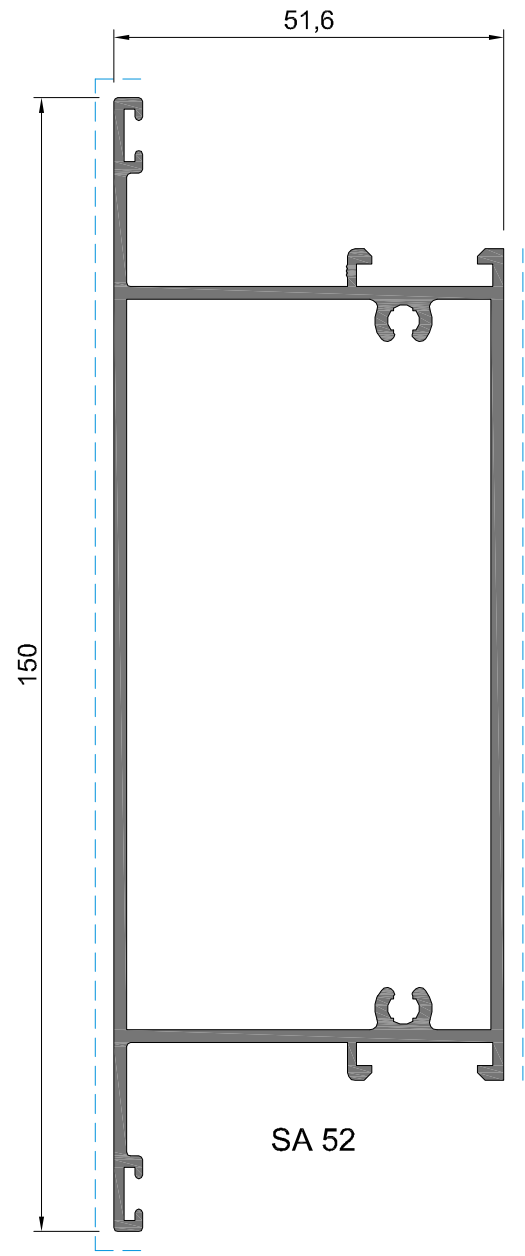


- 1- ESQUADRO SA ESPECIAL PEQUENO
- 2- ESQUADRO SA ESPECIAL GRANDE
- 4- ESQUADRO SA ESPECIAL GRANDE

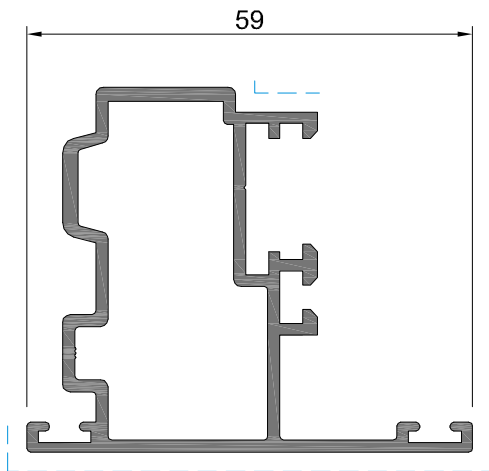




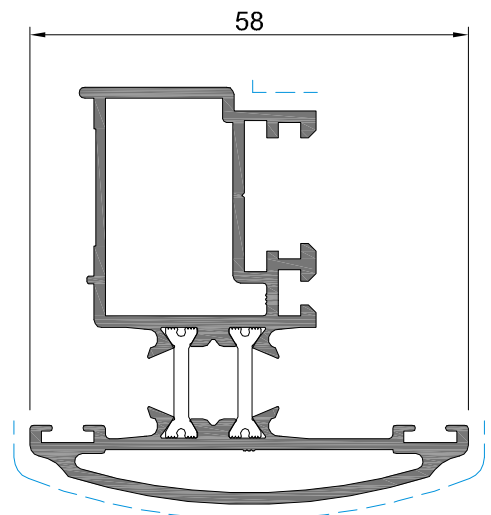
SA 14



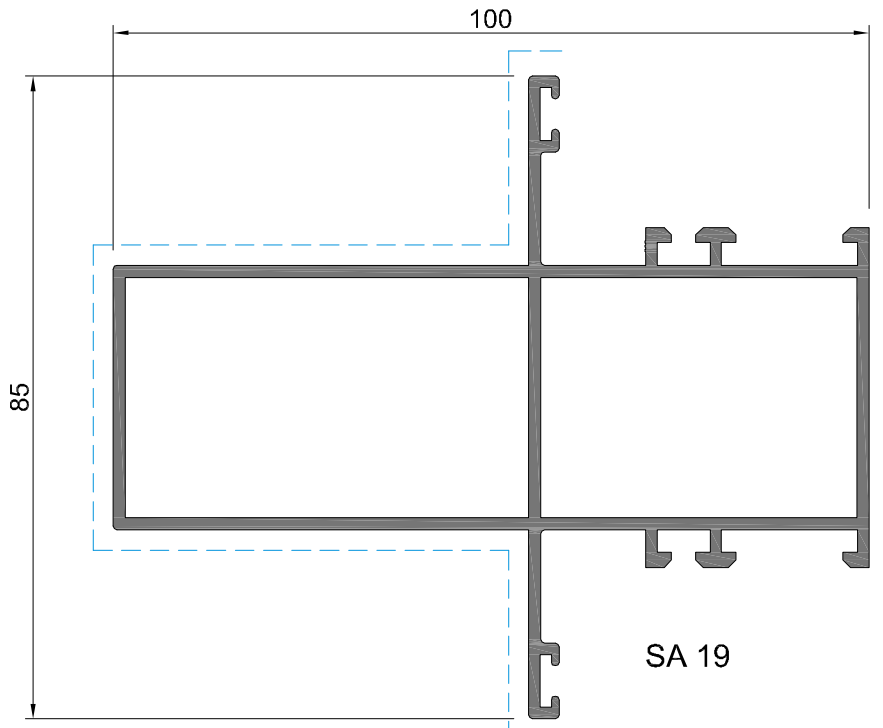
SA 52



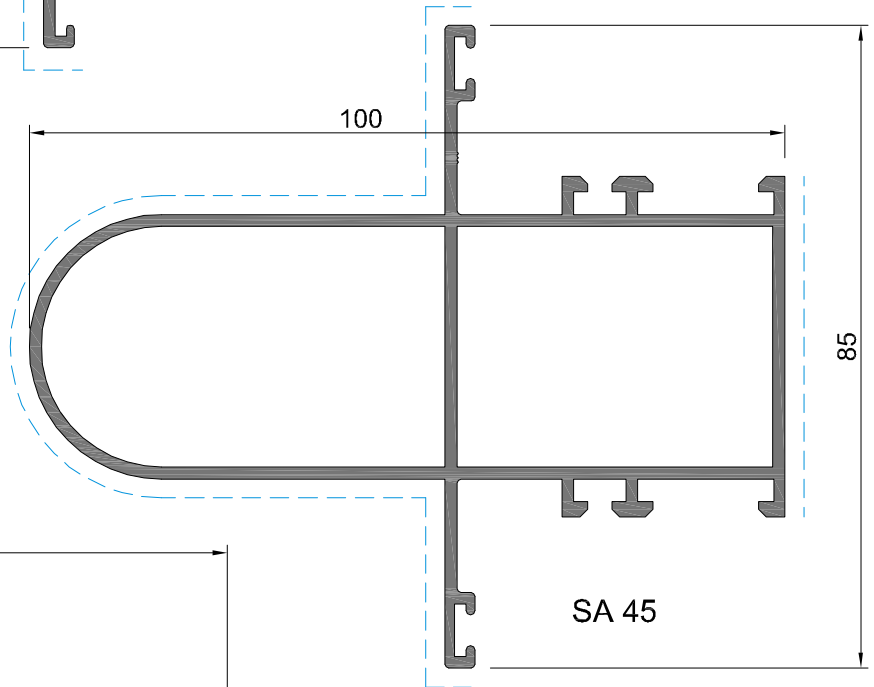
SA 06



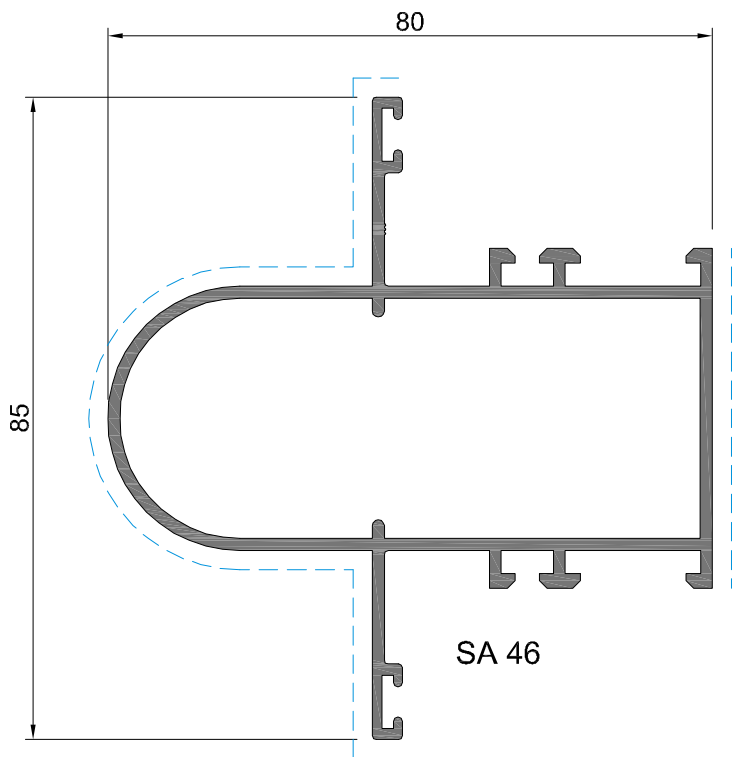
DT 06



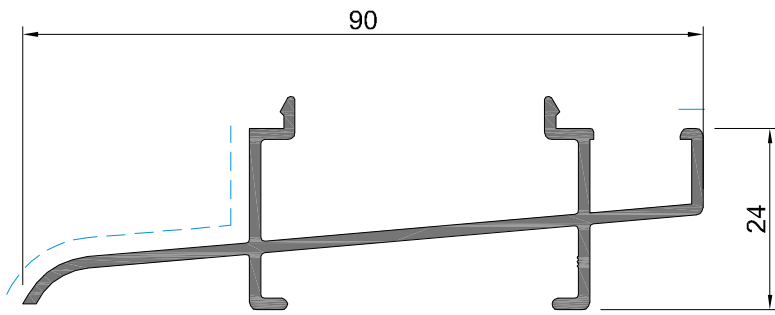
SA 19



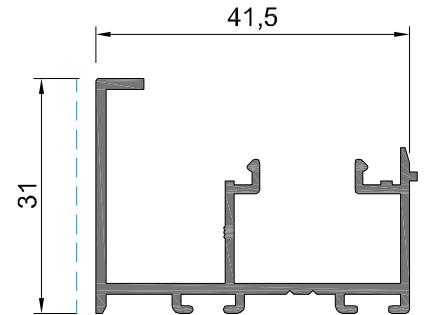
SA 45



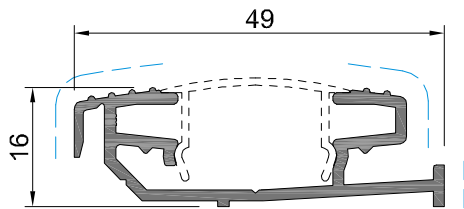
SA 46



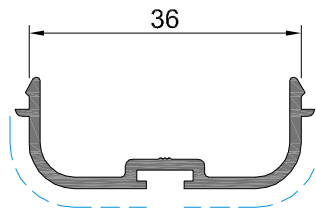
SA 26



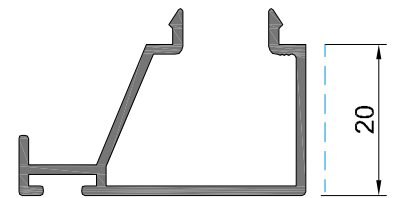
SB 49



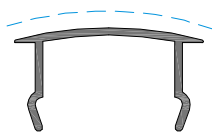
SA 49



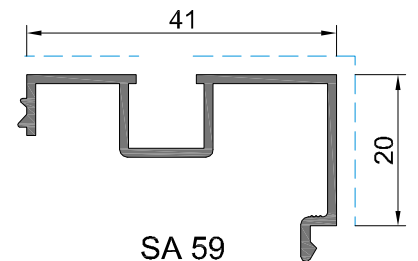
SA 25



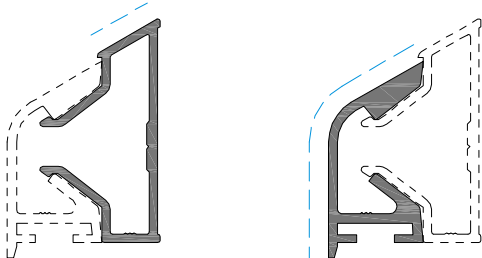
AT 59



V 20

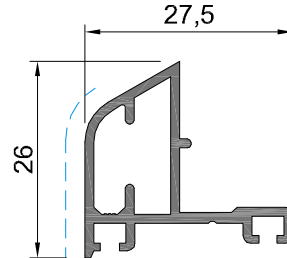


SA 59

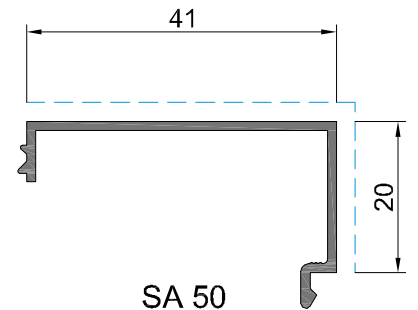


SA 31

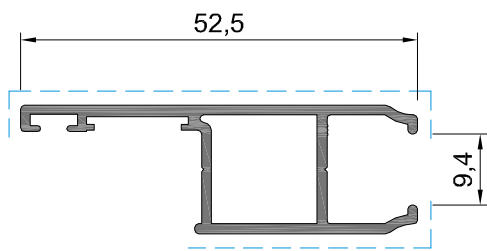
SA 32



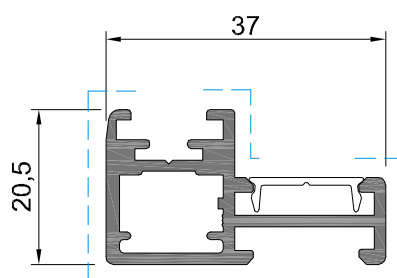
SB 32



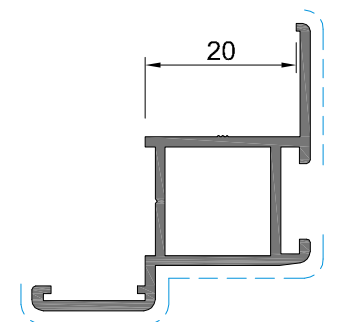
SA 50



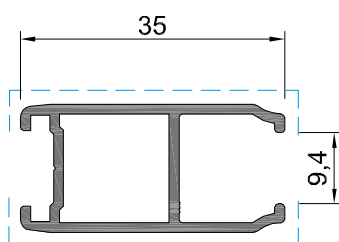
SB 63



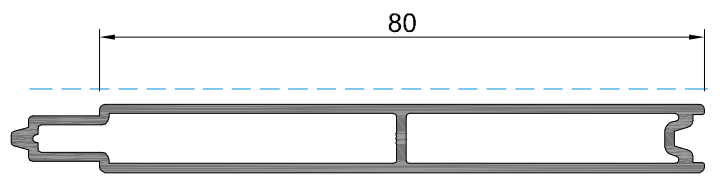
KY 84



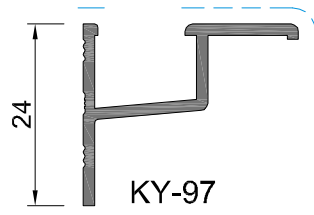
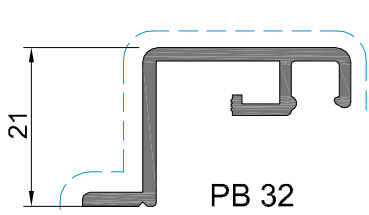
AT 69



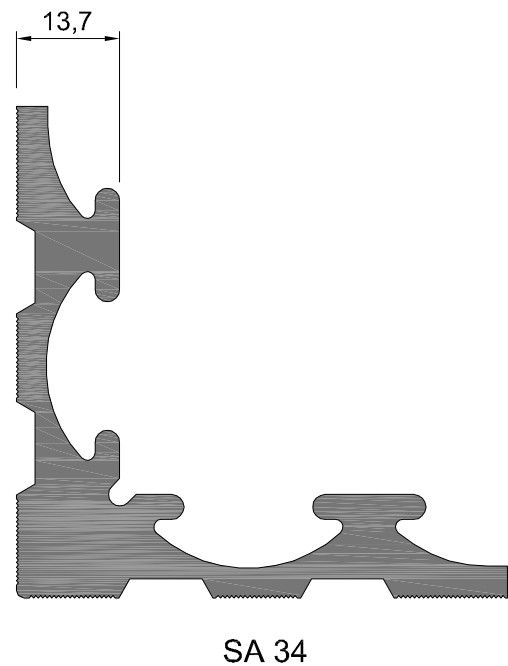
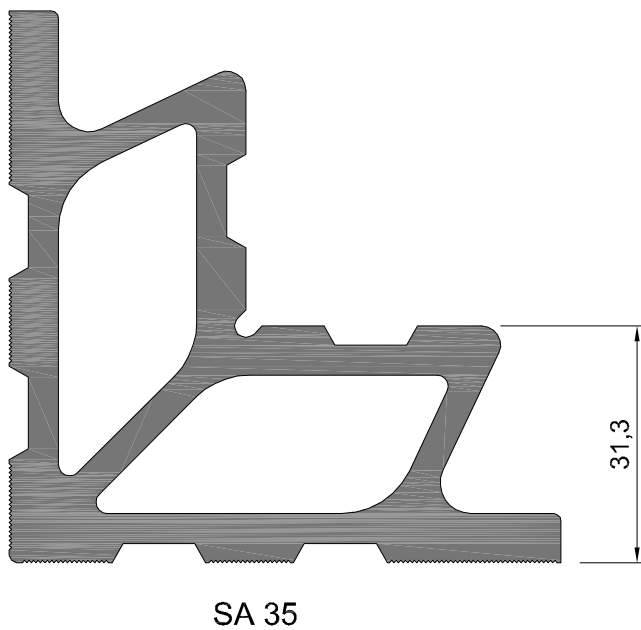
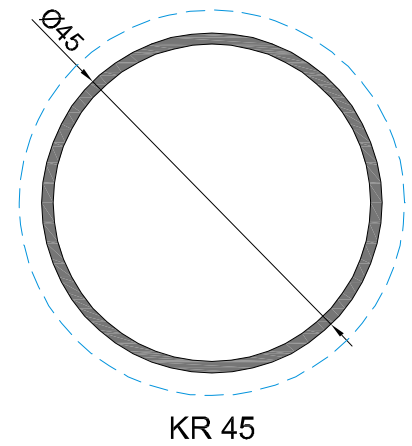
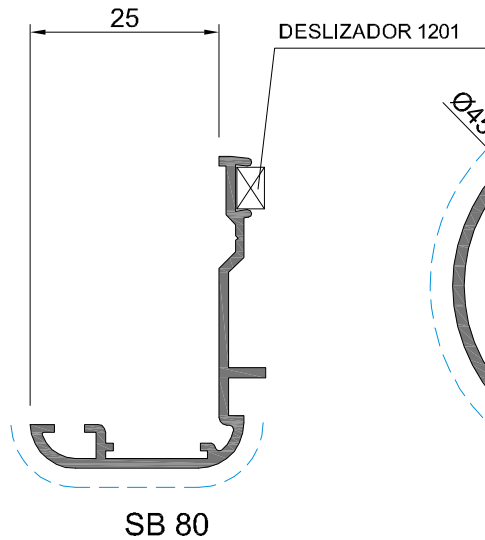
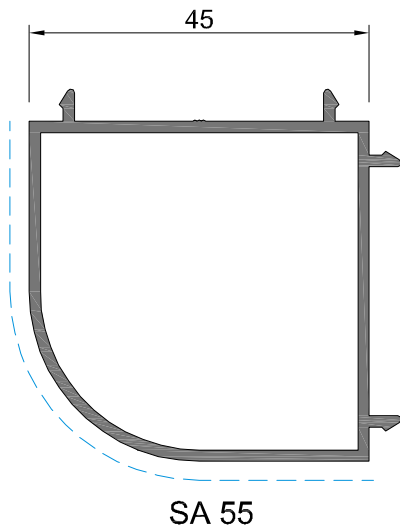
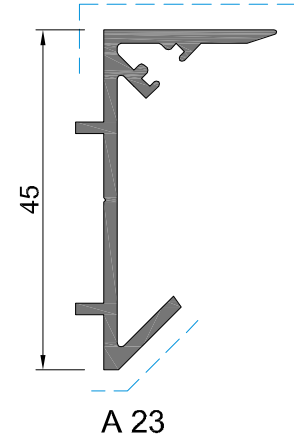
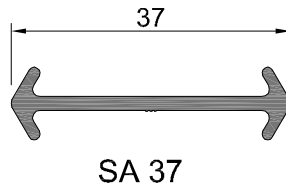
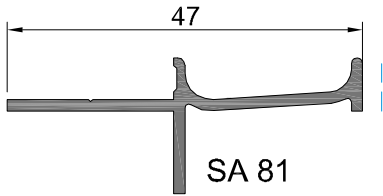
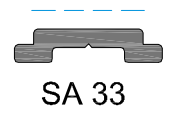
AT 70



SB 64



* AT 33
(Perfil em Poliamida)



* NÃO UTILIZAR EM FERRAGENS OSCILO-BATENTE E/OU OSCILO-PARALELA

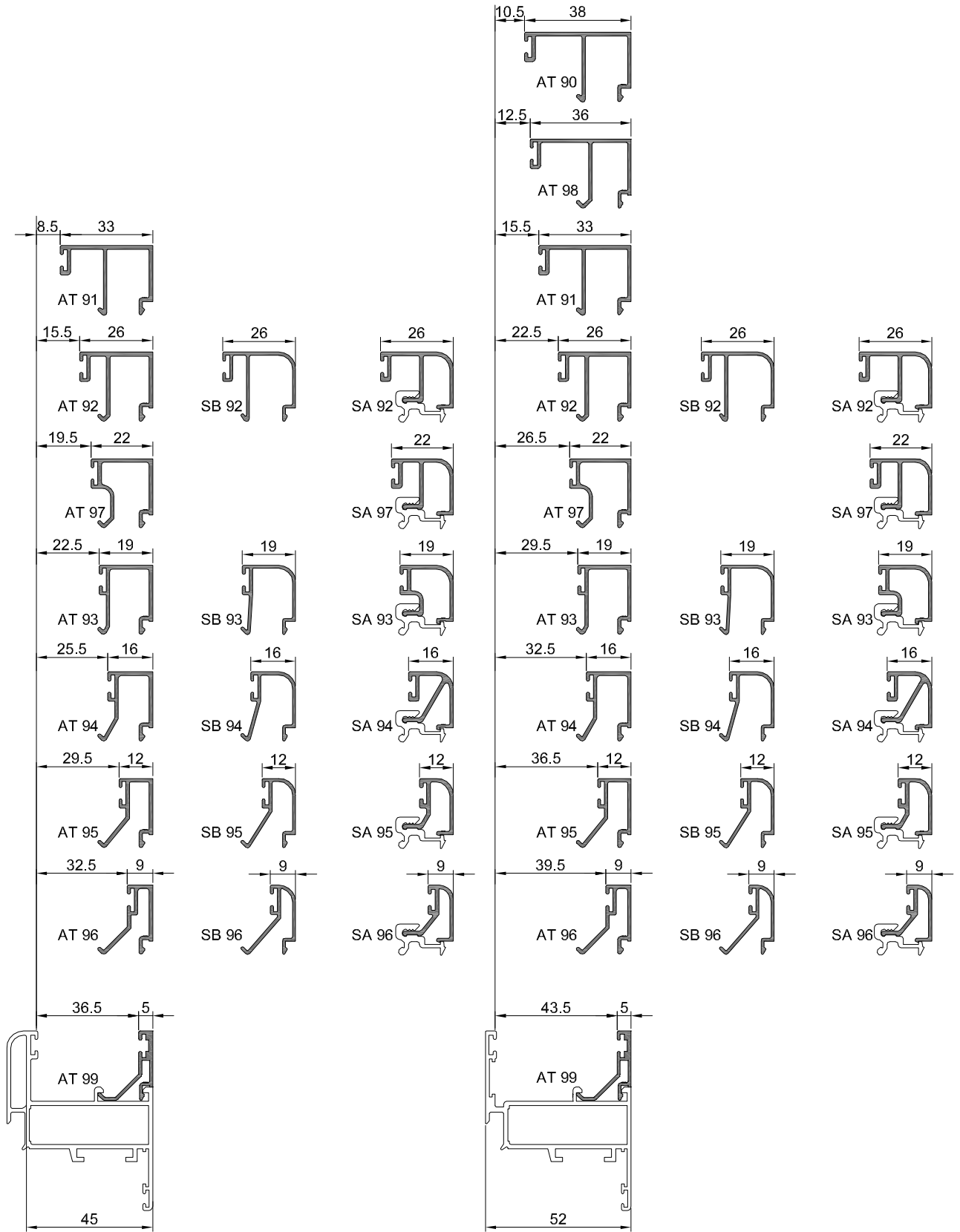


TABELA ORIENTATIVA
PERFIS DE 45mm

TABELA ORIENTATIVA
PERFIS DE 52mm

228165

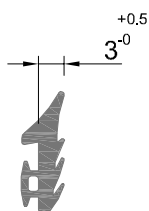
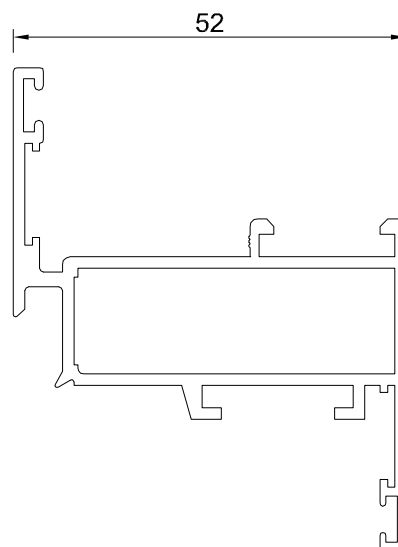
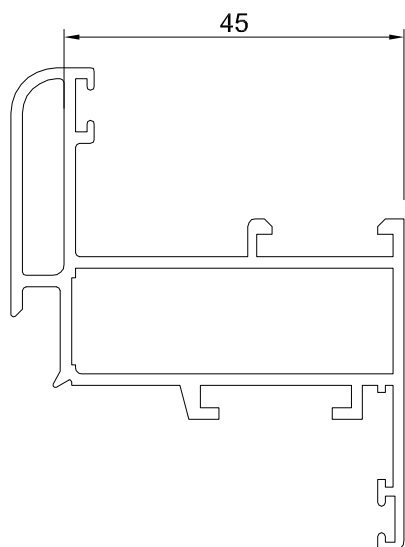


MOLA EURO 2000 EM ACETAL PARA
APLICAR COM OS BITES COM REFª SA LACADOS

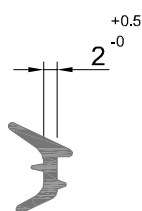
207202



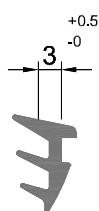
PRESILHA SA 71 EM ALUMÍNIO PARA
APLICAR COM OS BITES COM REFª SA



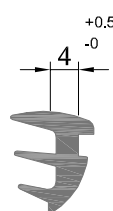
2003



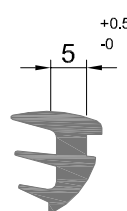
2042



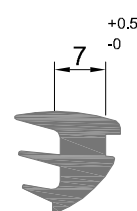
2073



2034



2035



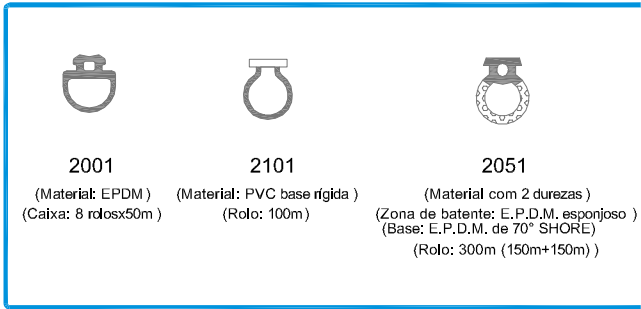
2037

TABELA ORIENTATIVA
PERFIS DE 45mm

VEDANTE EXTERIOR	ESPESSURA VIDRO	VEDANTE INTERIOR	BITE
2042	4	2042	AT 91
2003	5	2037	AT 92
2003	6	2035	AT 92
2003	8	2073	AT 92
2003	10	2035	AT 97
2003	13	2073	AT 97
2003	14	2034	AT 93
2003	16	2035	AT 94
2003	18	2034	AT 94
2003	20	2035	AT 95
2003	22	2034	AT 95
2003	24	2035	AT 96
2003	26	2034	AT 96
2003	26	2037	AT 99
2042	28	2042	AT 96
2003	28	2035	AT 99
2003	29	2034	AT 99
2003	30	2073	AT 99
2003	31	2042	AT 99

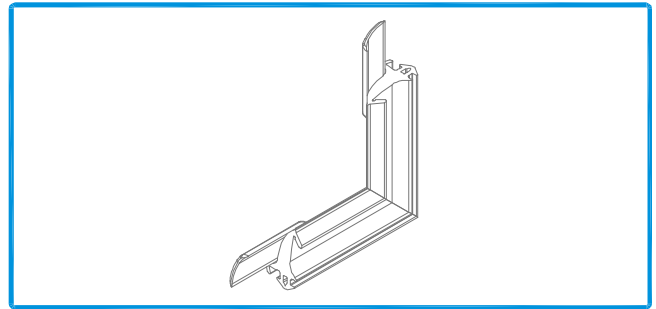
TABELA ORIENTATIVA
PERFIS DE 52mm

VEDANTE EXTERIOR	ESPESSURA VIDRO	VEDANTE INTERIOR	BITE
2042	4	2034	AT 90
2003	4	2035	AT 98
2003	5	2037	AT 91
2003	5	2034	AT 98
2003	6	2037	AT 91
2003	6	2042	AT 98
2003	8	2073	AT 98
2035	10	2073	AT 91
2035	10	2037	AT 92
2003	14	2035	AT 92
2003	16	2037	AT 97
2003	18	2035	AT 97
2003	20	2037	AT 93
2003	22	2034	AT 93
2003	24	2035	AT 94
2003	26	2037	AT 95
2003	28	2035	AT 95
2003	30	2073	AT 95
2003	30	2037	AT 96
2003	32	2034	AT 96
2003	34	2073	AT 96
2003	34	2037	AT 99
2003	35	2035	AT 99
2003	36	2034	AT 99
2003	38	2073	AT 99
2003	38	2042	AT 99

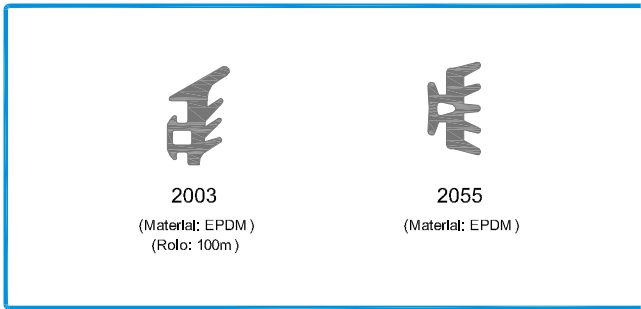


2001 (Material: EPDM) (Caixa: 8 rolosx50m)
 2101 (Material: PVC base rígida) (Rolo: 100m)
 2051 (Material com 2 durezas) (Zona de batente: E.P.D.M. esponjoso) (Base: E.P.D.M. de 70° SHORE) (Rolo: 300m (150m+150m))

208274 JUNTA DE ESTANQUIDADE 2001
 208492 JUNTA DE VEDAÇÃO 2101
 208008 JUNTA DE ESTANQUIDADE 2051

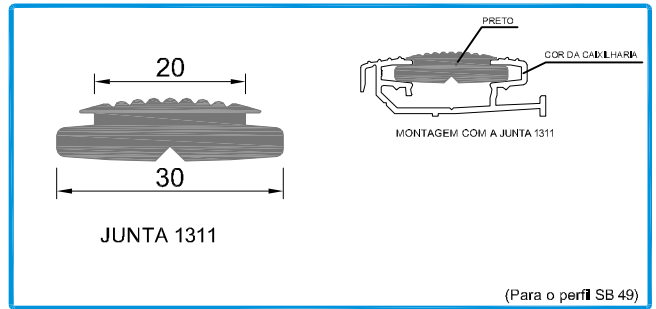


213290 CANTO VULCANIZADO 2105.1N

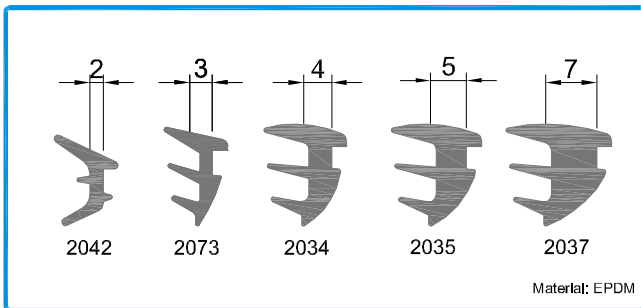


2003 (Material: EPDM) (Rolo: 100m)
 2055 (Material: EPDM)

208350 JUNTA DE VEDAÇÃO EXTERIOR 2003
 208289 JUNTA DE BATENTE 2055

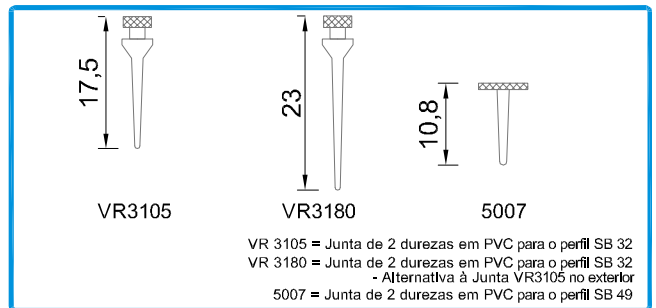


208151 JUNTA 1311 (Para o perfil SB 49)

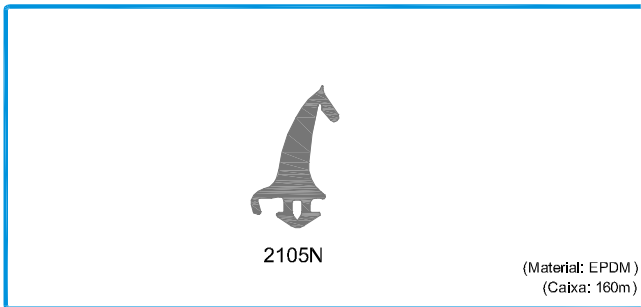


2042 2073 2034 2035 2037
 Material: EPDM

208191 JUNTA DE CUNHA 2042 208196 JUNTA DE CUNHA 2035
 208195 JUNTA DE CUNHA 2034 208904 JUNTA DE CUNHA 2037
 208199 JUNTA DE CUNHA 2073

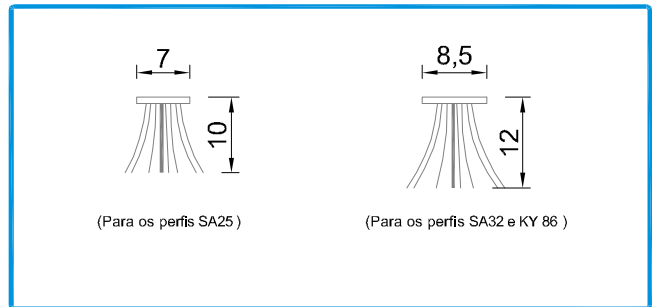


208292 JUNTA INFERIOR PORTA VR3105
 208294 JUNTA INFERIOR PORTA VR3180
 000000 JUNTA INFERIOR PORTA 5007 PRETO

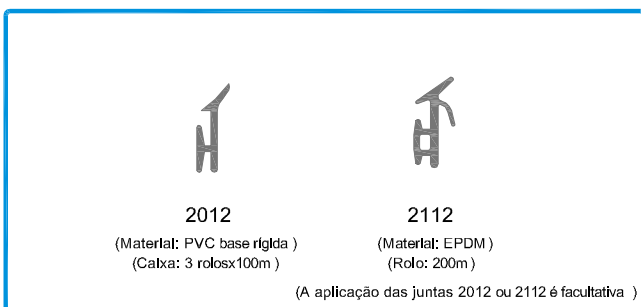


2105N (Material: EPDM) (Caixa: 160m)

208486 JUNTA DE VEDAÇÃO CENTRAL 2105N

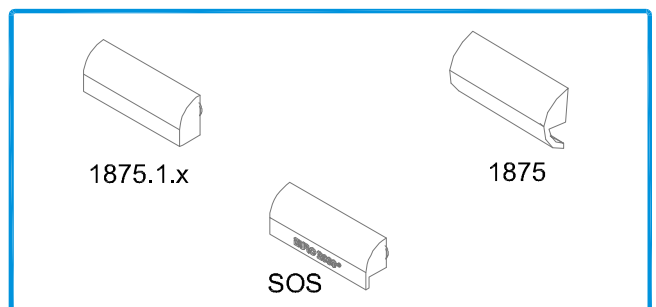


208434 JUNTA PELÚCIA 7x10 S-FIN
 208464 JUNTA PELÚCIA 8.5x12 S-FIN

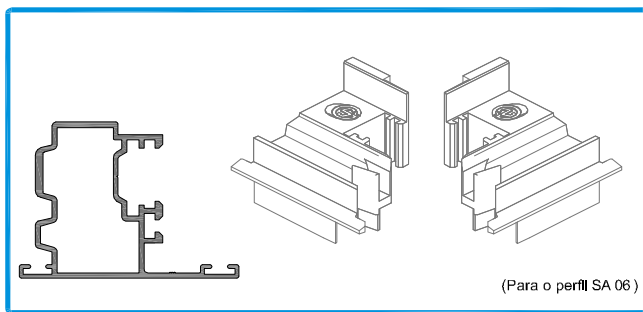


2012 (Material: PVC base rígida) (Caixa: 3 rolosx100m)
 2112 (Material: EPDM) (Rolo: 200m)
 (A aplicação das juntas 2012 ou 2112 é facultativa.)

208276 JUNTA DE ESTANQUIDADE 2012
 208278 JUNTA DE ESTANQUIDADE 2112



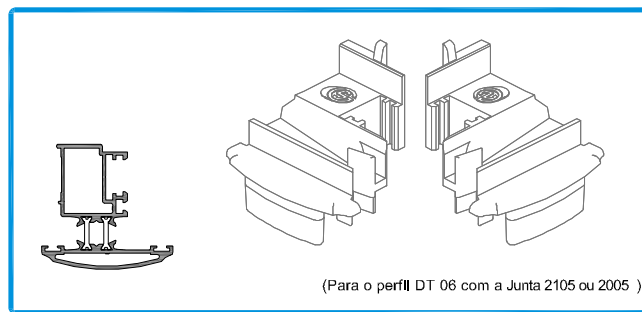
210154 GOTEIRA 1875 Br/Pr 210142 GOT. C/VÁLV. 1875.1.74
 210280 GOT. SOS C/VÁLV. Br 210144 GOT. C/VÁLV. 1875.1.78



(Para o perfil SA 06)

212088

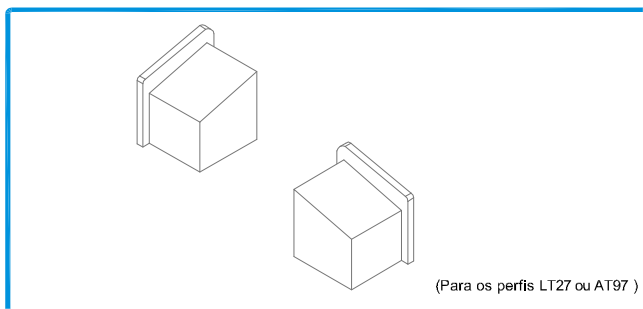
CONJUNTO INVERSOR SA 2000 FLEX (Br./Pr.)



(Para o perfil DT 06 com a Junta 2105 ou 2005)

212105

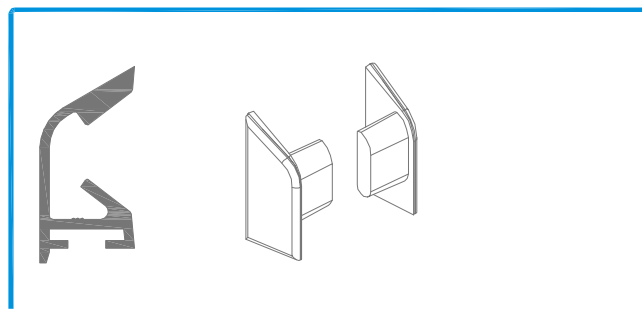
CONJUNTO INVERSOR DT 06 FLEX (Pr./Br.)



(Para os perfis LT27 ou AT97)

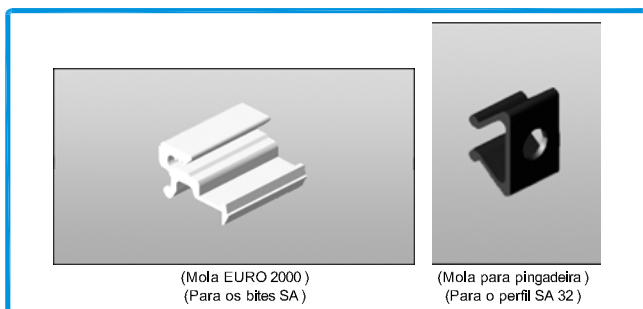
212366

CONJUNTO TOPO SOL 26 Pr



212346

CONJ. TAPA-TOPOS SA 32 Br/Pr

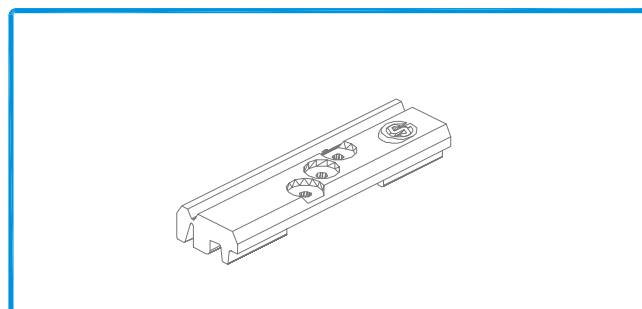


(Mola EURO 2000)
(Para os bites SA)

(Mola para pingadeira)
(Para o perfil SA 32)

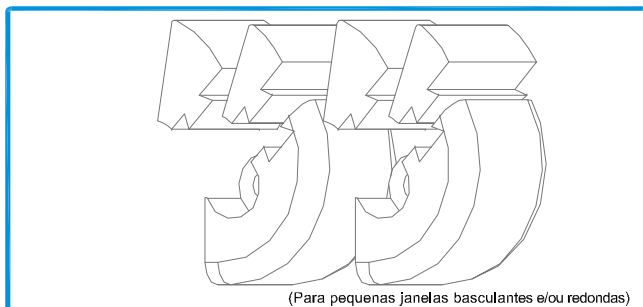
228165
228181

MOLA EURO 2000
MOLA PARA PINGADEIRA



218194

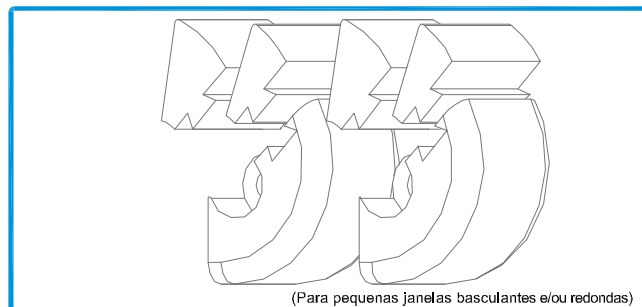
CALÇO P/VIDRO EURO 2000 Nylon



(Para pequenas janelas basculantes e/ou redondas)

212146
212148

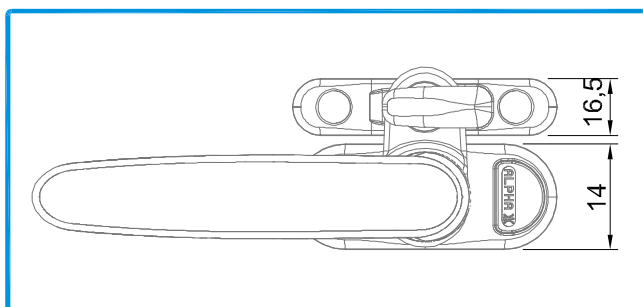
CONJUNTO PARA BASCULANTE B215 Pr.
CONJUNTO PARA BASCULANTE B217 Br.



(Para pequenas janelas basculantes e/ou redondas)

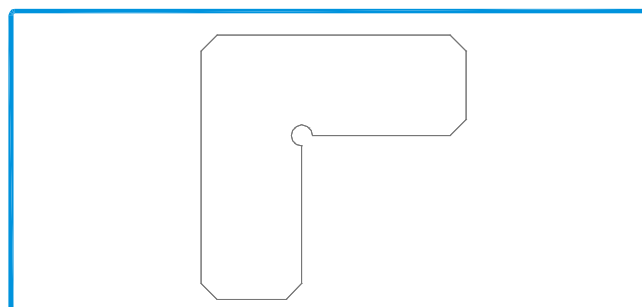
212150
212152

CONJUNTO PARA BASCULANTE B218 Pr.
CONJUNTO PARA BASCULANTE B220 Br.



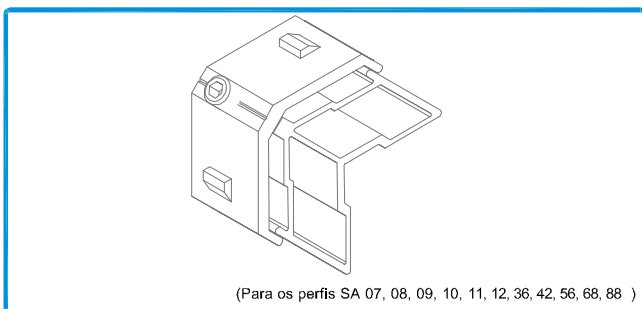
231221

TRINQUETA 607 (Branco/Preto/Verde)



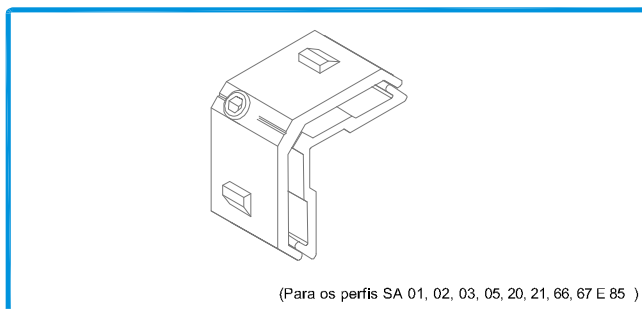
213246

CANTO CR S/SB



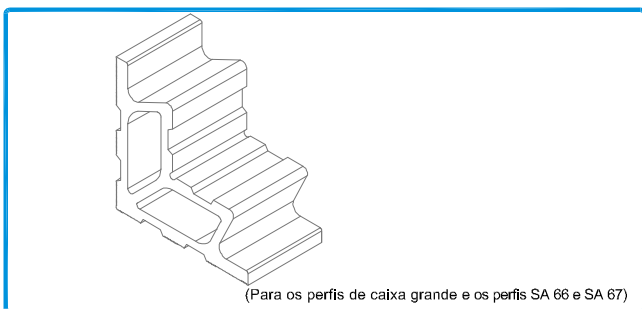
(Para os perfis SA 07, 08, 09, 10, 11, 12, 36, 42, 56, 68, 88)

204420 ESQUADRO SA 2000 E. GRANDE



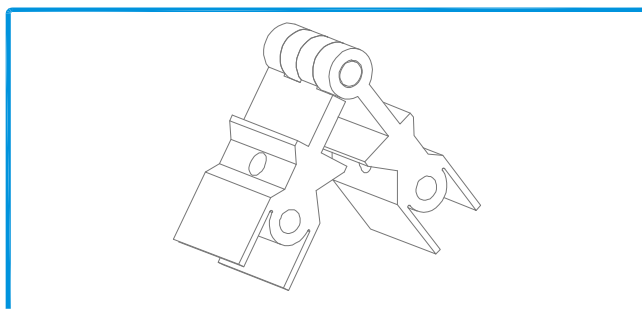
(Para os perfis SA 01, 02, 03, 05, 20, 21, 66, 67 E 85)

204422 ESQUADRO SA 2000 E. PEQUENO

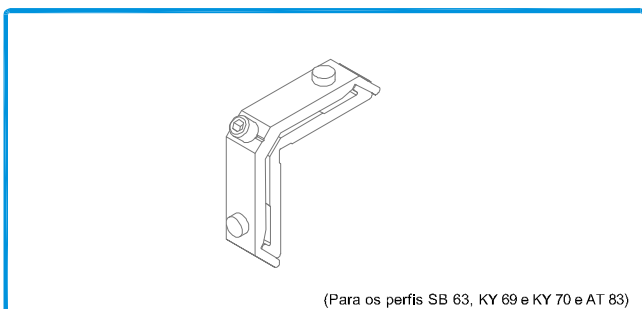


(Para os perfis de caixa grande e os perfis SA 66 e SA 67)

204254 ESQUADRO CORTADO SA 35 GRANDE

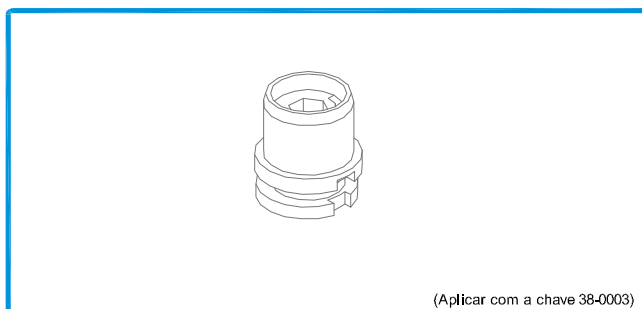


204312 ESQUADRO GRADUÁVEL SA 2000



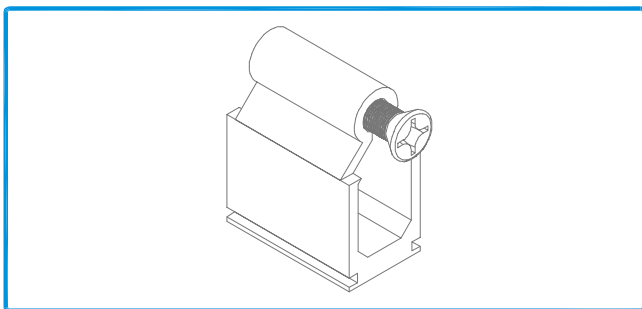
(Para os perfis SB 63, KY 69 e KY 70 e AT 83)

204029 ESQUADRO 18-1414 C

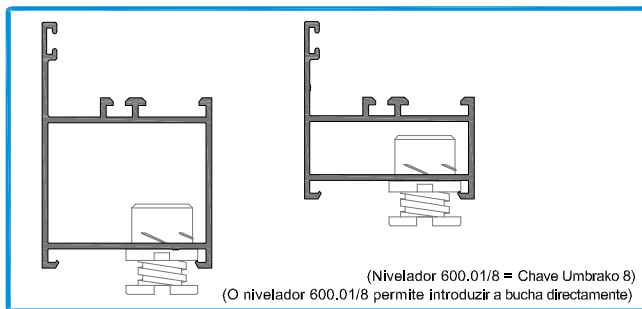


(Aplicar com a chave 38-0003)

224200 NIVELADOR PEQUENO 38-17

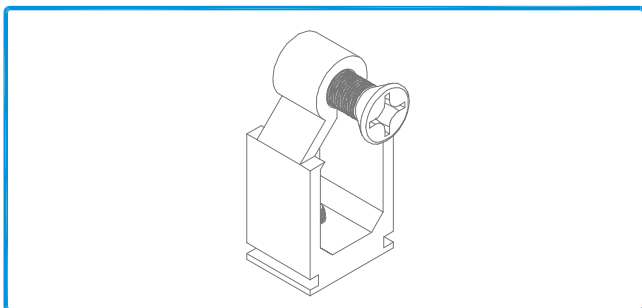


232116 UNIÃO TRAVESSAS SA2001 G
290037 PARAFUSO SUPLEMENTAR P/UNIÃO SA2001 G INOX

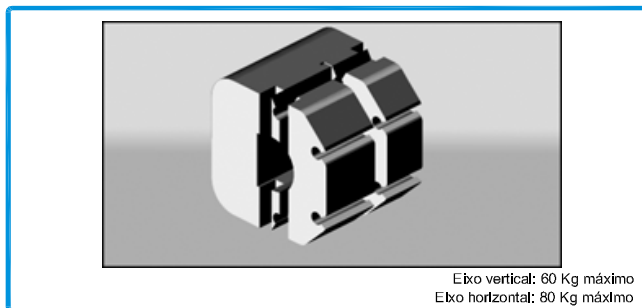


(Nivelador 600.01/8 = Chave Umbrako 8)
(O nivelador 600.01/8 permite introduzir a bucha directamente)

224205 NIVELADOR PEQUENO 600.01/8

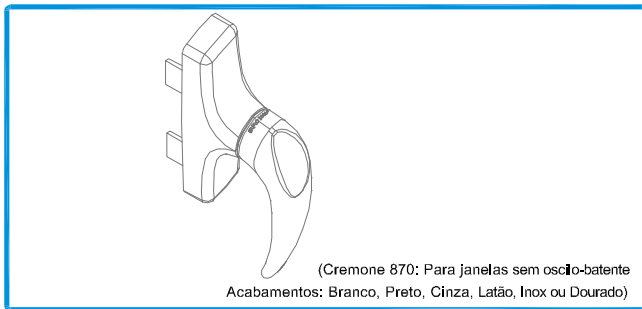


232118 UNIÃO TRAVESSAS SA2001 P



Eixo vertical: 60 Kg máximo
Eixo horizontal: 80 Kg máximo

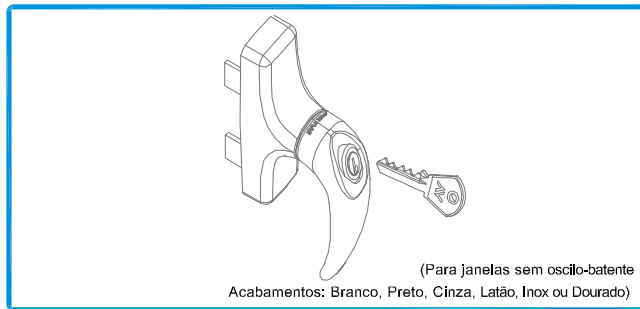
206370 RÓTULA PIVOT 1151.4



(Cremone 870: Para janelas sem oscilo-batente
Acabamentos: Branco, Preto, Cinza, Latão, Inox ou Dourado)

200301

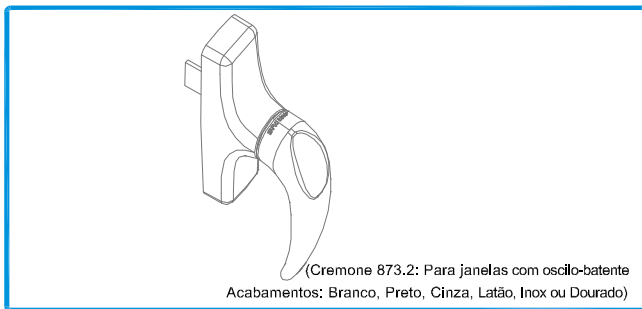
CREMONE MANON 870



(Para janelas sem oscilo-batente
Acabamentos: Branco, Preto, Cinza, Latão, Inox ou Dourado)

200215

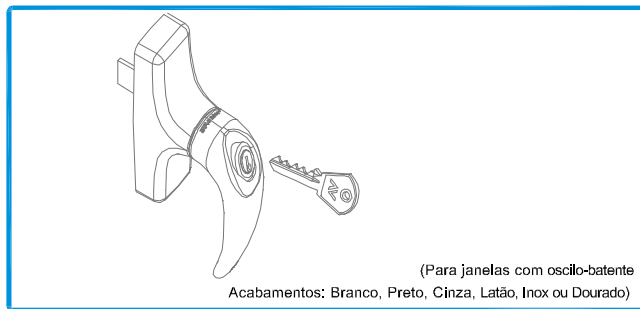
CREMONE MANON 870.754



(Cremone 873.2: Para janelas com oscilo-batente
Acabamentos: Branco, Preto, Cinza, Latão, Inox ou Dourado)

200315

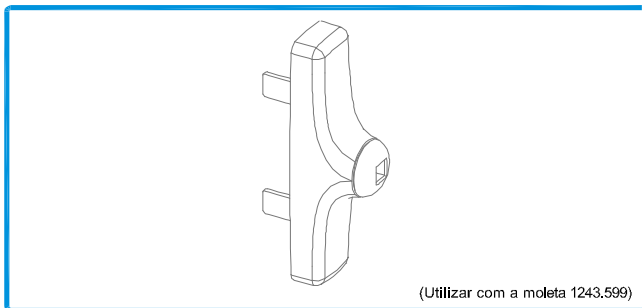
CREMONE MANON 873



(Para janelas com oscilo-batente
Acabamentos: Branco, Preto, Cinza, Latão, Inox ou Dourado)

200969

CREMONE MANON 873.754



(Utilizar com a moleta 1243.599)

200405

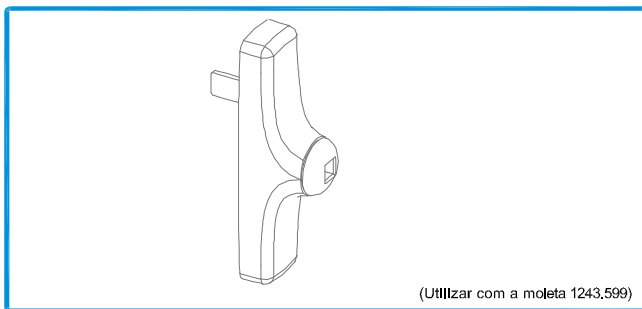
CREMONE SEM MOLETA 870.752 Preto



(Cremone para persianas ou vãos com abertura para exterior)

200330

CREMONE MANON EXT. 876



(Utilizar com a moleta 1243.599)

200406

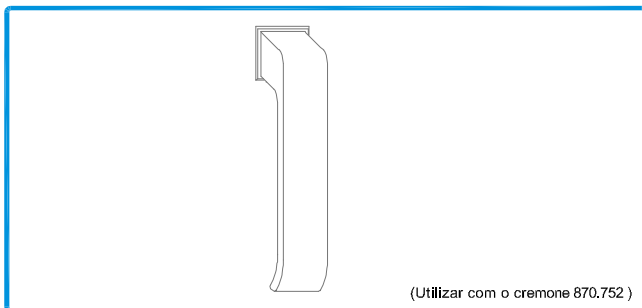
CREMONE P/OSCILO-BATENTE S/MOLETA 873.756 Preto



(Cremone para persianas ou vãos com abertura para exterior)

200290

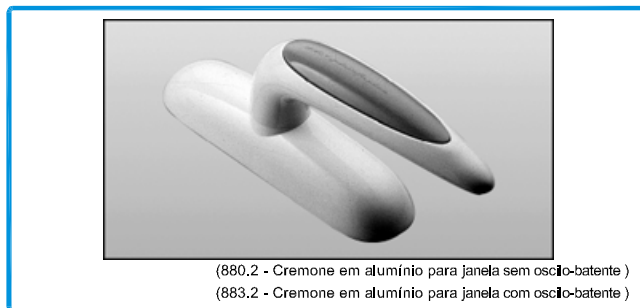
CREMONE MANON EXT. 876.751



(Utilizar com o cremone 870.752)

211310

MOLETA CREM. 1243.599 Preto



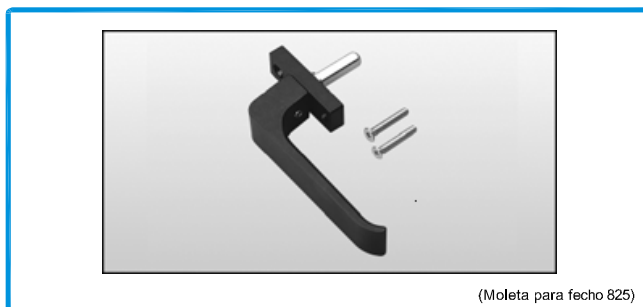
(880.2 - Cremone em alumínio para janela sem oscilo-batente)
(883.2 - Cremone em alumínio para janela com oscilo-batente)

200260
200273

CREMONE GIOCONDA 880.2 (Br./Pr.)
CREMONE GIOCONDA 883.2 (Br./Pr.)



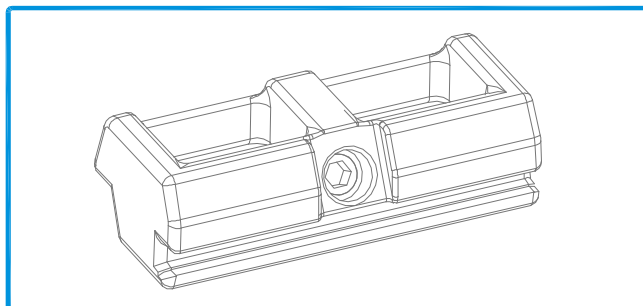
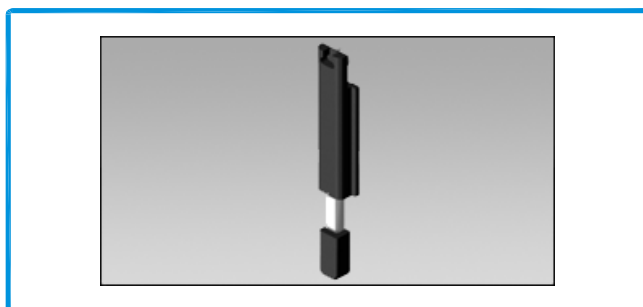
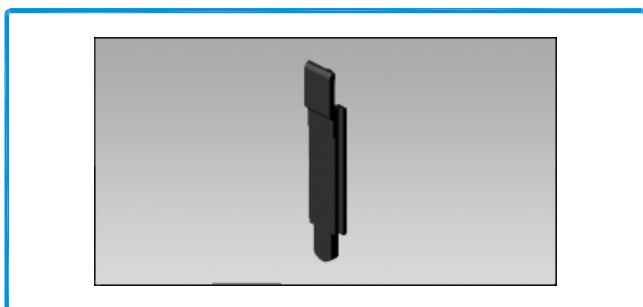
228084 LENTE GIOCONDA 880.701.(X)

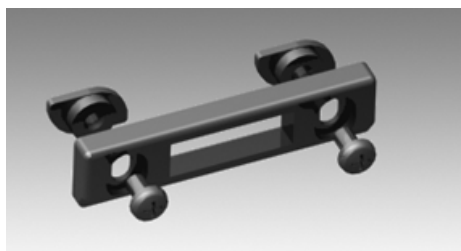


211300 MOLETA SABBIA 1618



201501 FECHO PIVOT TAUDUE 825

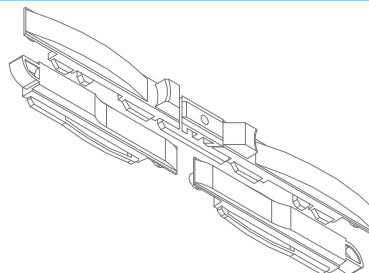




(Aplicar com os artigos C5001 ou C6006)

202310

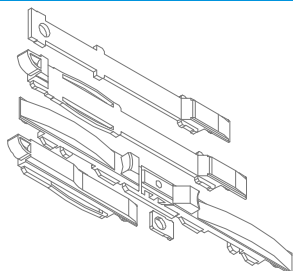
CONTRA-FECHO DUPLO REGULÁVEL 2020



(Aplicar em janelas de abrir de 2 folhas)

201507

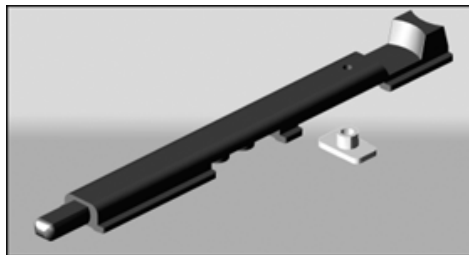
FECHO SEMI-AUTO PARA 2ª FOLHA C5001



(Aplicar em janelas com oscilo-batente de 2 folhas)

201030

FECHO SEMI-AUTO PARA 2ªF C/O-B C6006



201490

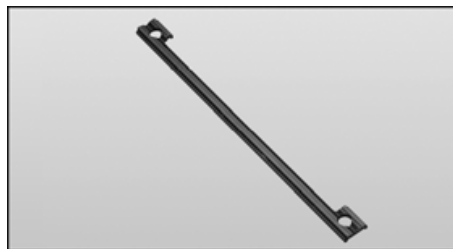
FECHO PARA 2ª FOLHA 1541



(Acessório para prolongar o fecho 1541)

401001

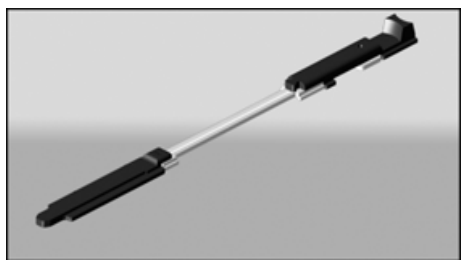
ALONGAMENTO 1541.800



(Aplicar com o fecho 1541 em vãos de 3 ou 4 folhas ou com oscilo-batente)

214280

VARETA 1541.820



(Aplicar em janelas de 2 ou 3 folhas com oscilo-batente)

225130

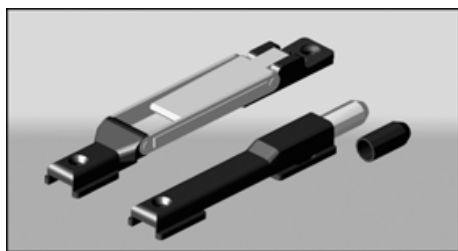
PASSADOR 3000.854



(Para janelas de 2, 3 ou 4 folhas pequenas)

225120

PASSADOR FOLHA 1243.830/8



(Para portas de 2, 3 ou 4 folhas)

225155

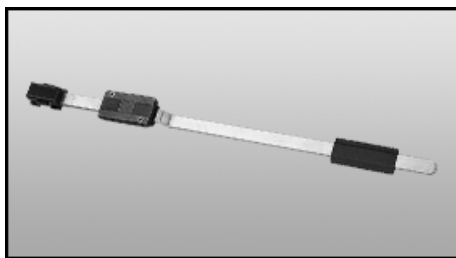
PASSADOR REVERSÍVEL 1550



Acessório para prolongar o passador 1550)

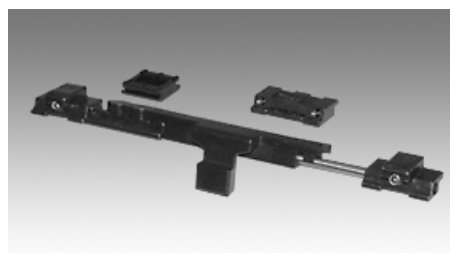
225154

HASTE FECHO 1550.801



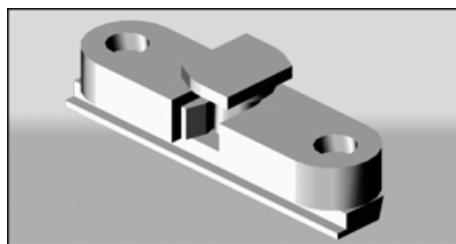
225205

FECHO PARA 2ª FOLHA 1545.2



225141

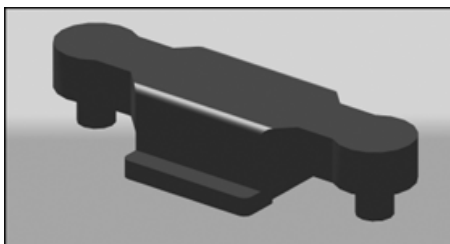
PASSADOR HORIZONTAL 3000.841



(Acessório para prolongar o fecho 1541)

218206

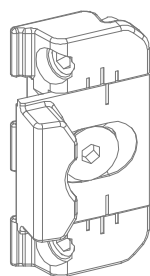
CLIQUE DE RETENÇÃO 1468



(Para 3º ponto de fecho)

201463

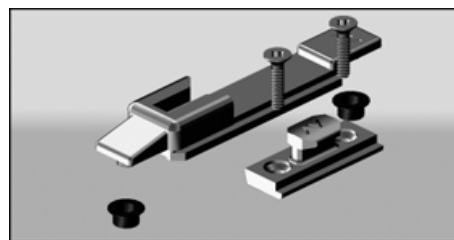
FECHO LATERAL 1243.710



(Aplicar com o fecho 1243.710)

202075

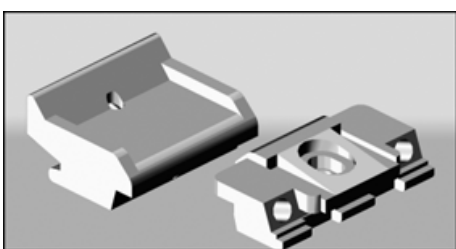
CONTRA-FECHO 1243.721



(Pontos de fecho suplementares)

201363

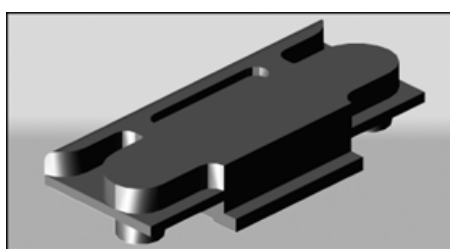
FECHOS ANTI-ARROMBAMENTO 1246.835



(Para vãos com H>1400mm)

201537

FECHO SUPLEMENTAR 1246.832



(Aplicar com o artigo 1416.5)

230225

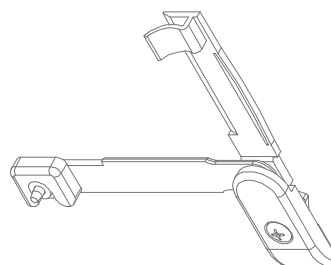
SUPLEMENTO PARA VENTILAÇÃO 1463



(Aplicar com o artigo 1463)

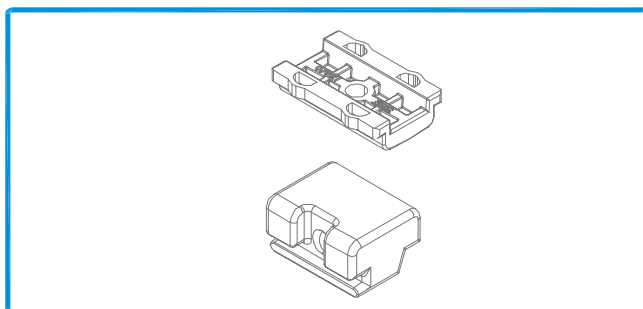
202089

CONTRA-FECHO DUPLO 1416.5



228104

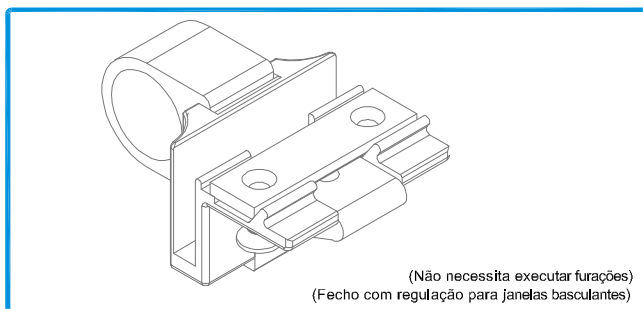
LIMITADOR DE ABERTURA 6060 Pr.



212154 CONJUNTO PARA CALÇO 1410.50 Pr.

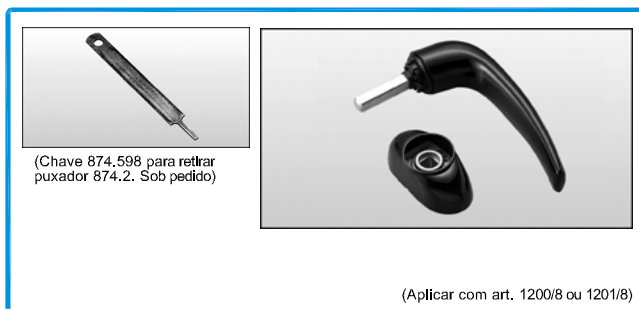


201505 FECHO REVERSÍVEL 807



201547 FECHO P/BASCULANTE REGULÁVEL 509R (Br., Pr. ou Cinza)

(Não necessita executar furações)
(Fecho com regulação para janelas basculantes)



200814 PUXADOR SIMPLES 874.2

(Chave 874.598 para retirar puxador 874.2. Sob pedido)

(Aplicar com art. 1200/8 ou 1201/8)

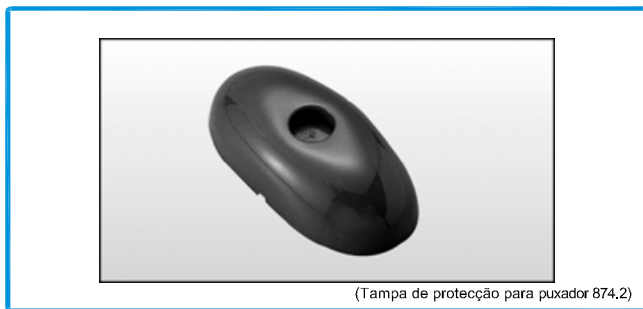


228010 MECANISMO MONO 1200/8

(Mecanismo para janelas com oscilo-batente)



228117 MECANISMO DUO 1201/8



207511 TAMPA DE PROTECÇÃO 874.805

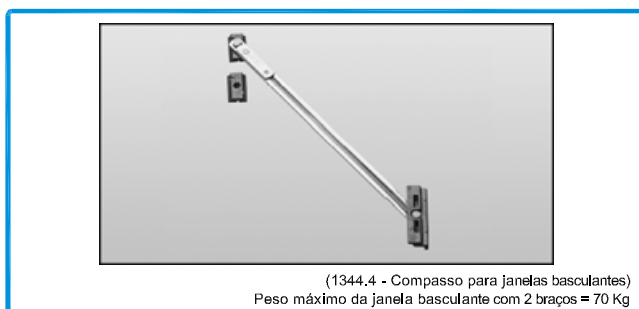
(Tampa de protecção para puxador 874.2)



201495 FECHO PARA BASCULANTE 1357

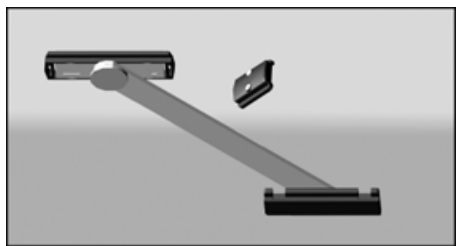


201497 FECHO P/BASCULANTE 1370.1



210114 BRAÇO PIOVRA 1344.4
210103 BRAÇO PIOVRATRE 1341 (Altura mín. folha = 280mm)

(1344.4 - Compasso para janelas basculantes)
Peso máximo da janela basculante com 2 braços = 70 Kg



(Compasso para janelas basculantes)
(Mínimo 250mm de altura)

202026

COMPASSO CE-001 Pr.

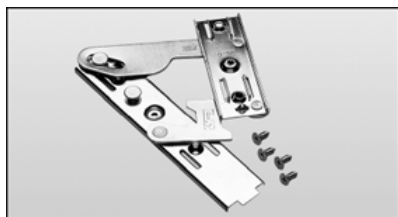


Peso máx. janela basculante = 15Kg
Peso máx. janela projectante = 30Kg

Altura máxima janela basculante = 600mm

212060

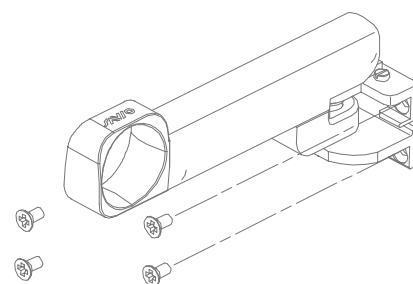
CONJUNTO DOBRADIÇA INOX 1953
(Para janela basculante ou projectante)



PARA JANELA BASCULANTE
Altura máxima = 600mm
Peso máximo da janela com 2 dobradiças = 15Kg
Ângulos de abertura = 30° ou 75°

202303

DOBRADIÇA KLEM. DUE 1180.5



202605
214253

COMANDO 1206.1/2 LAC. 900
COMANDO 1206.1/1 LAC. 905



(Para janela projectante com dobradiça)
(Peso máx. com 2 compassos = 70Kg)

202065

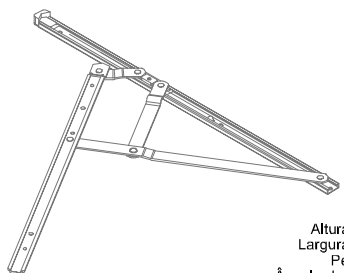
COMPASSO SAVIO 1307.1



Altura máxima = 300mm
Peso máximo = 10Kg
Ângulo de abertura = 50°

212030

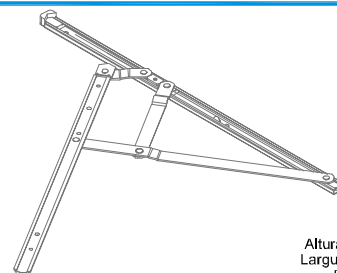
CONJUNTO BRAÇO PARA PROJECTANTES S 150



Altura máxima = 700mm
Largura máxima = 500mm
Peso máximo = 21Kg
Ângulo de abertura = 10°, 40°

212032

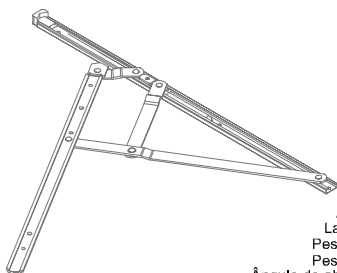
CONJUNTO BRAÇO PARA PROJECTANTES S 400



Altura máxima = 1500mm
Largura máxima = 559mm
Peso máximo = 75Kg
Ângulo de abertura = 45°

212034

CONJUNTO BRAÇO PARA PROJECTANTES S 550



Dimensão do braço = 720mm
Altura máxima da folha = 2000mm
Largura máxima da folha = 2200mm
Peso máximo sem Kit S7280 = 100Kg
Peso máximo com Kit S7280 = 120Kg
Ângulo de abertura = 20° (100Kg), 15° (120Kg)

212021
223007

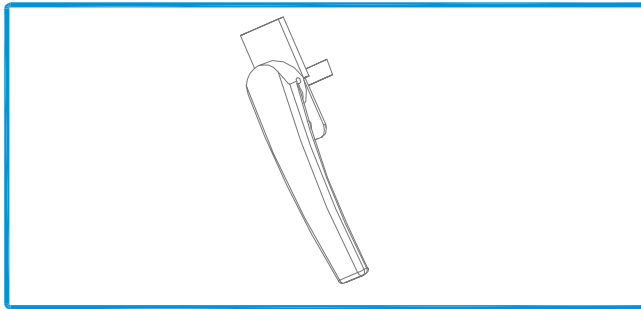
CONJUNTO BRAÇO PARA PROJECTANTES ST 26
KIT AJUSTÁVEL ST280



(Para limitar a abertura da folha)

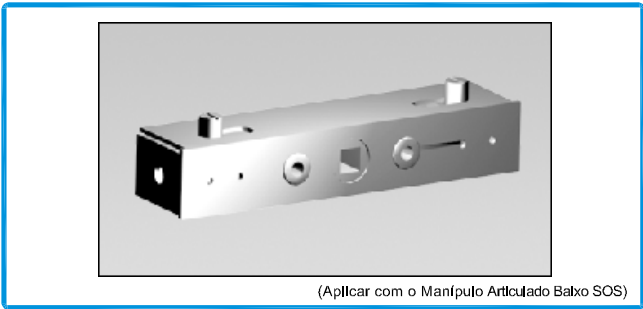
202040

COMPASSO LIMITADOR DE ABERTURA 1343.2



416006

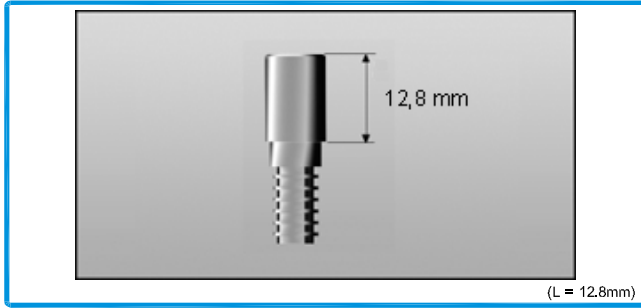
MANÍPULO ARTICULADO BAIXO SOS



(Aplicar com o Manípulo Articulado Baixo SOS)

228210

MECANISMO INTERIOR SOS



(L = 12,8mm)

290101

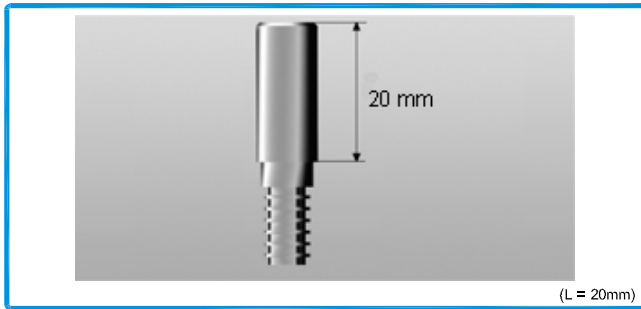
PARAFUSO PB 12.8 mm



(Aplicar com os cremones 876, 876.751 ou 915.1 e nos cremones 897.2, 897.3 ou 879.751)

223670

KIT MOV. INT. 1475.6



(L = 20mm)

290190

PARAFUSO SCO 109 INOX



2 Dobradiças = 80 Kg
3 Dobradiças = 90 Kg

202208

DOBRADIÇA MORSA 1121.1



2 Dobradiças = 90 Kg
3 Dobradiças = 100 Kg

202104

DOBRADIÇA MORSA 1122



2 Dobradiças = 80 Kg
3 Dobradiças = 90 Kg

202209

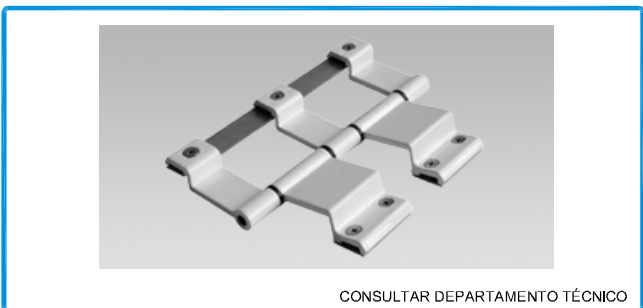
DOBRADIÇA MORSA 1123



2 Dobradiças = 90 Kg
3 Dobradiças = 100 Kg

202112

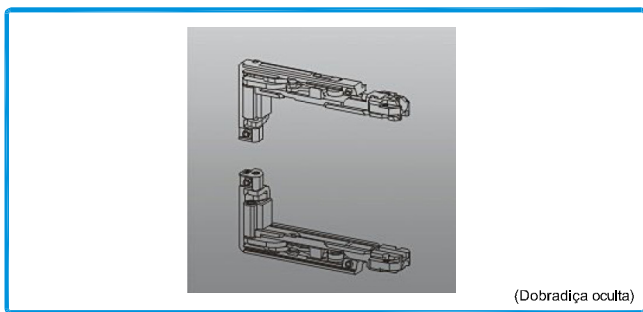
DOBRADIÇA MORSA PARA A 3ª FOLHA 1122.92



CONSULTAR DEPARTAMENTO TÉCNICO

202141

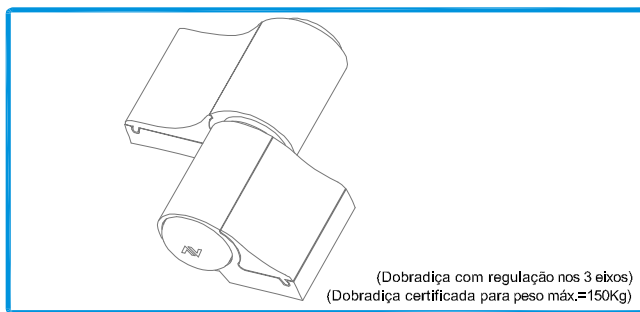
DOBRADIÇA AVANÇO PB 2000



(Dobradiça oculta)

222121

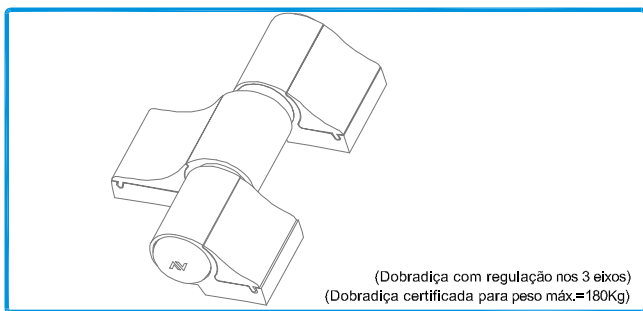
JOGO DOBRADIÇA 3020



(Dobradiça com regulação nos 3 eixos)
(Dobradiça certificada para peso máx.=150Kg)

202010

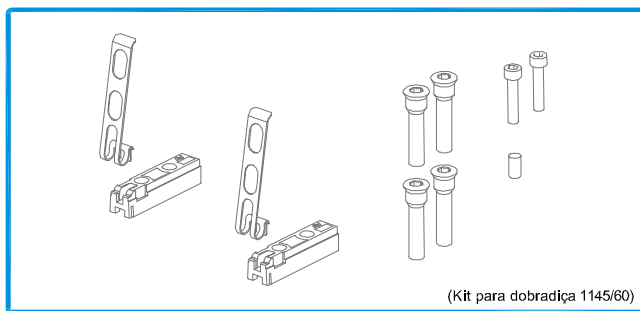
DOBRADIÇA MECANICA 2 ABAS 1145/60



(Dobradiça com regulação nos 3 eixos)
(Dobradiça certificada para peso máx.=180Kg)

202610
000000

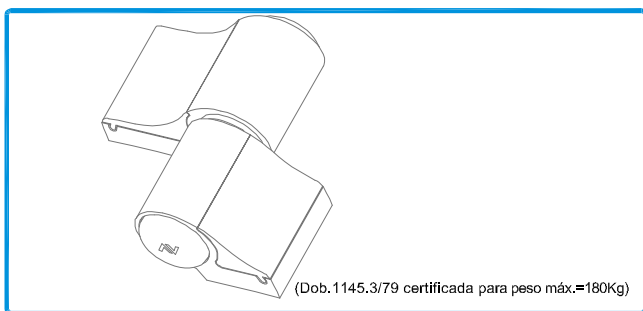
DOBRADIÇA MECANICA 3 ABAS 1145.3/60
DOBRADIÇA MECANICA 3 ABAS 1145.3/79



(Kit para dobradiça 1145/60)

223100

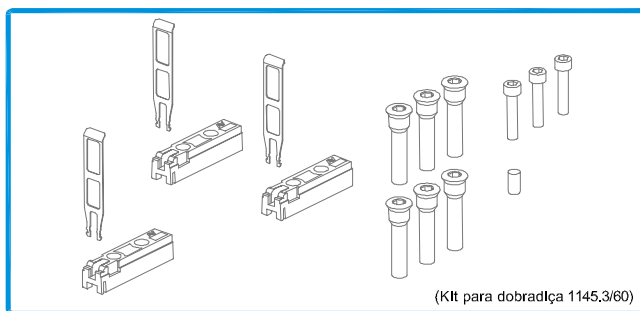
KIT DE FIXAÇÃO PARA MECANICA 1145.705



(Dob. 1145.3/79 certificada para peso máx.=180Kg)

202012

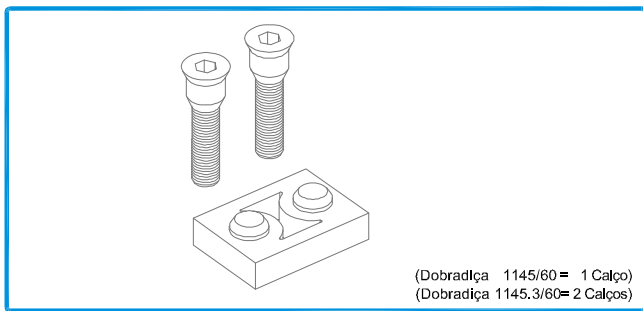
DOBRADIÇA MECANICA 2 ABAS 1145/79



(Kit para dobradiça 1145.3/60)

223020

KIT DE FIXAÇÃO PARA MECANICA 1145.715



(Dobradiça 1145/60 = 1 Calço)
(Dobradiça 1145.3/60= 2 Calços)

218170

CALÇO PARA DOBRADIÇA MECANICA 1145.703/7



(1125.802: aplicar com as dobradiças 1127, 1127.1 ou 1129, com abertura para exterior)

210010

SEPARADOR 1125.802



(1145.801: aplicar com as dobradiças 1145/79 ou 1145.3/79)
(1145.802: aplicar com as dobradiças Mecânica - abertura para exterior)

210011

SEPARADOR 1145.802

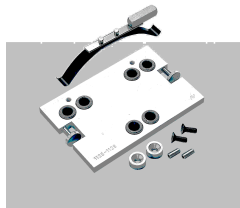


(Gabarito para executar a furação para aplicação das dobradiças Mecânica)

(Gabarito de afinação 1145.905 para as dobradiças Mecânica)

211101

GABARITO PARA FURAÇÃO 1145.908



(Gabarito para executar a furação para aplicação das dobradiças Mecânica)
(Utilizar o Gabarito 1145.905 para afinação das dobradiças)

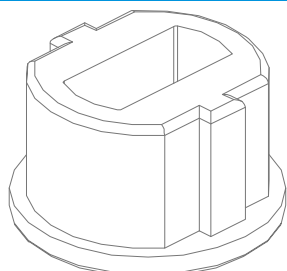
GABARITO MONTAGEM 1125.951 AC. Nt.



(Aplicar com a Tampa 1129.802 em conjunto com Dobradiça 1127 ou 1127.1)

202511

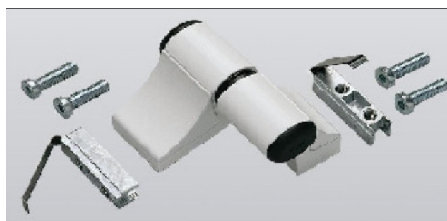
DOBRADIÇA P/ MOLA 1147



(Para Mola Pav. BTS 75V - batente - com utilização da dobradiça 1147)

207327

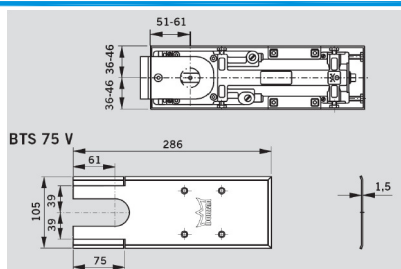
SEPARADOR R. TER/1129.802 OXID



* 1132.1/60(Mesmo plano)
* 1132.1/60 + Calço 1145.703/7 (Plano diferente)

202510

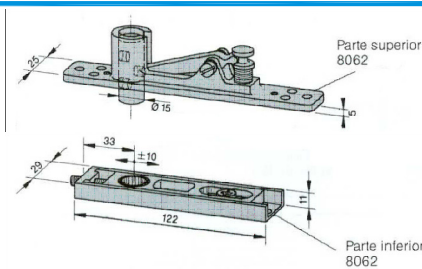
DOBRADIÇA 2 ABAS 1132.1/60



(Mola de Pavimento para batente e vai-vem)

228071

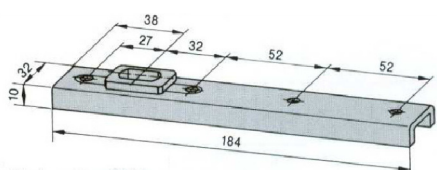
MOLA DE PAVIMENTO BTS 75V



(Aplicar com a Mola de Pavimento BTS 75V)

227111

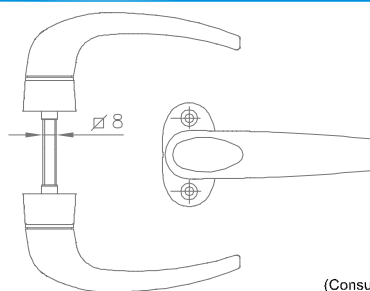
PIVOT SUPERIOR VAI-DEM 8062



(Aplicar com a Mola de Pavimento BTS 75V)

210104

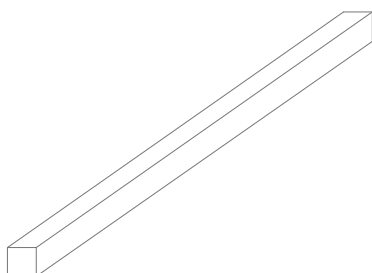
BRAÇO INFERIOR VAI-DEM 8021



(Diversos acabamentos)
(Consultar Departamento Técnico)

200747

PUXADOR DUPLO 874



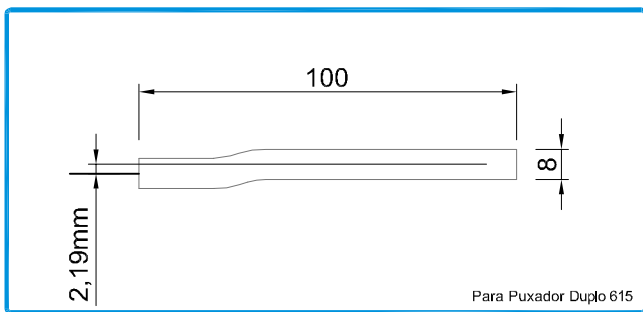
227301

QUADRA AÇO 8mm PARA PUXADOR 874



200920

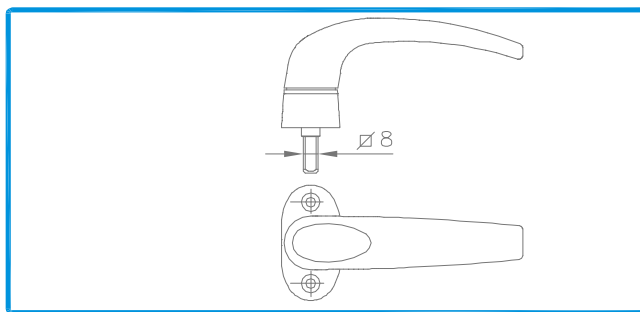
PUXADOR DUPLO 615



227302

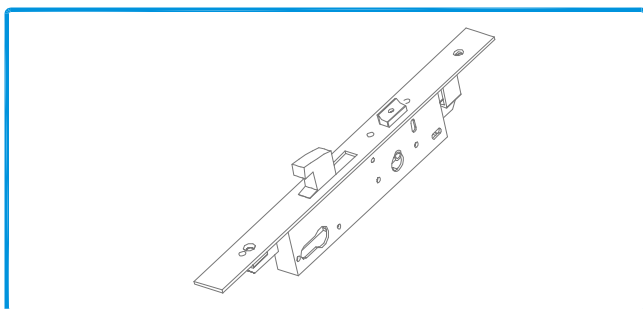
QUADRA DESCENTRADA 130mm

Para Puxador Duplo 615



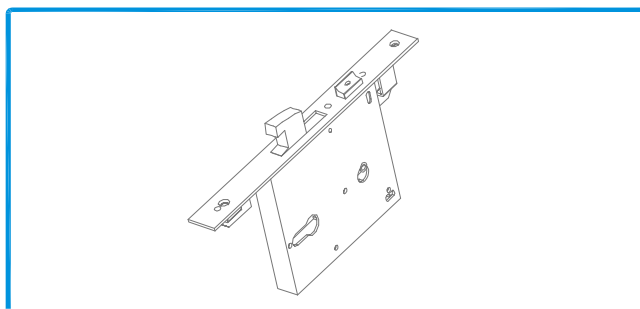
200814

PUXADOR SIMPLES 874.2



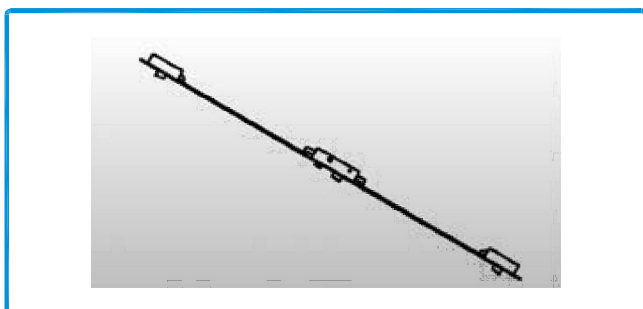
201033
201034

FECHADURA 7797x30
FECHADURA 7797x35



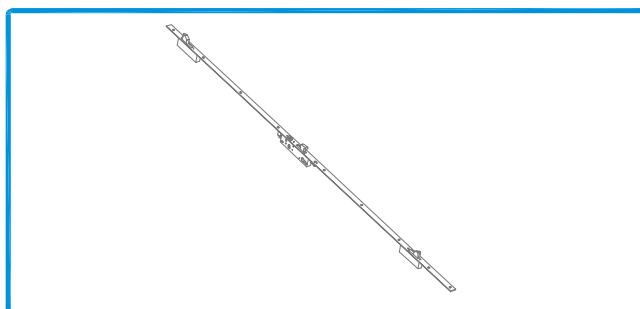
201013

FECHADURA DE ALMOFADA 5791x90



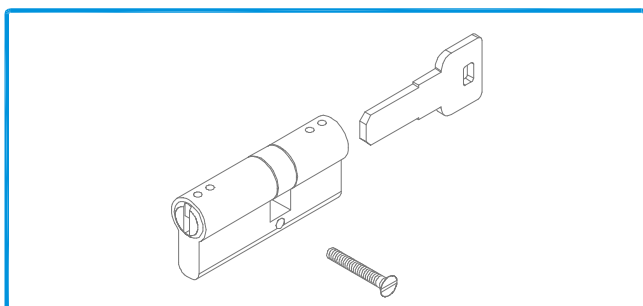
201550

FECHADURA DE 3 PONTOS 5570/27



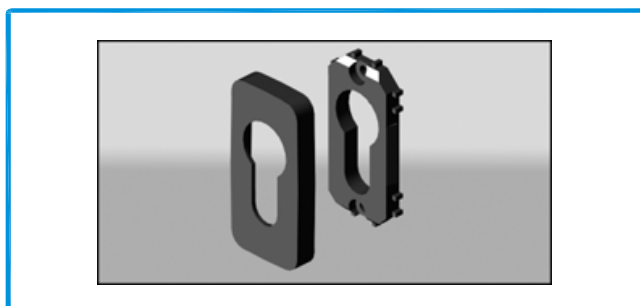
201031

FECHADURA DE 3 PONTOS 7796x30



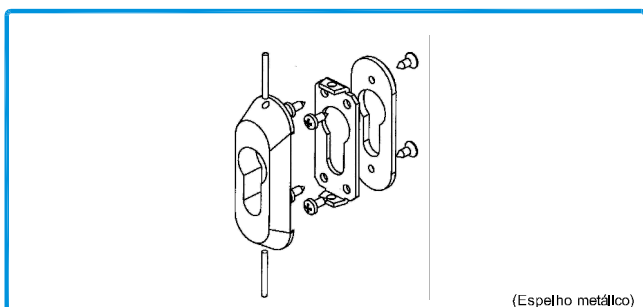
230040
230004

SEGREDO 30/45 (INCLUI 3 CHAVES)
SEGREDO SEGURANÇA SA/AT (INCLUI 5 CHAVES)



220190

ESPELHO PARA SEGURANÇA 874.801 (Br./Pr.)



220008

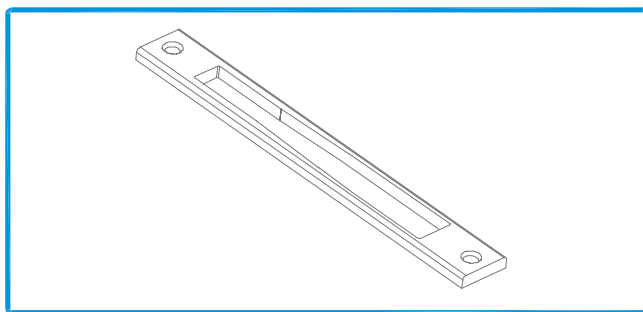
ESPELHO PARA SEGURANÇA 5100 (Pr.)

(Espelho metálico)

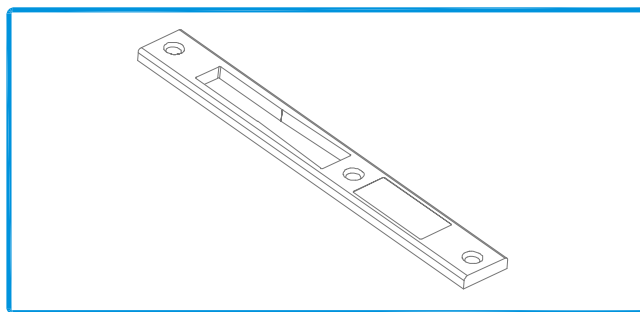


280200

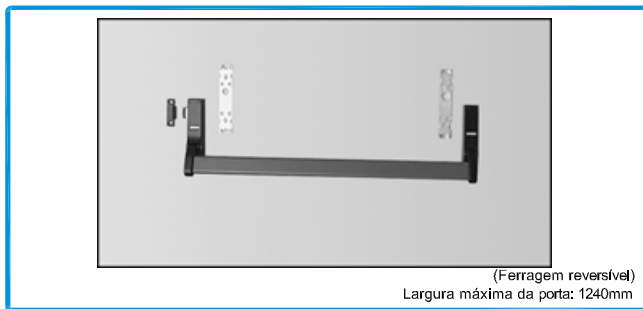
TESTA FECHADURA 5791x90



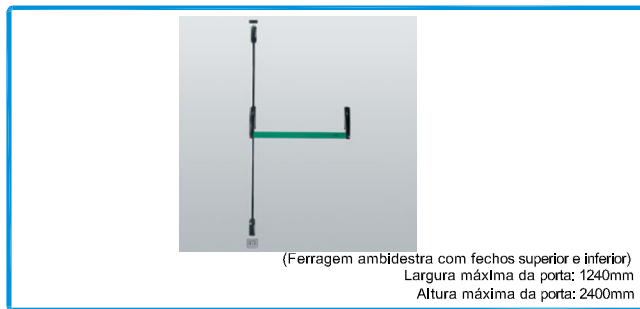
280230 TESTA FECHADURA STAND 2001



280220 TESTA FECHADURA PRUMO 2000



200001 ANTI-PÂNICO HORIZONTAL KH
(Ferragem reversível)
Largura máxima da porta: 1240mm



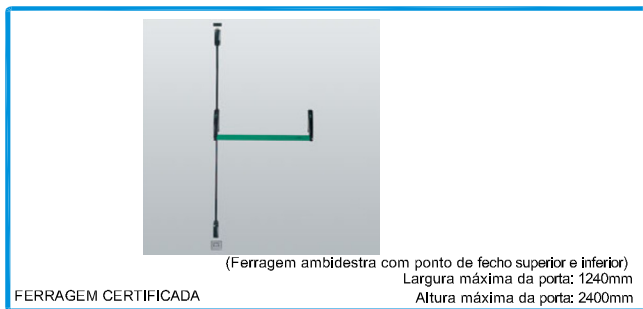
200004 ANTI-PÂNICO VERTICAL KH.2
(Ferragem ambidestra com fechos superior e inferior)
Largura máxima da porta: 1240mm
Altura máxima da porta: 2400mm



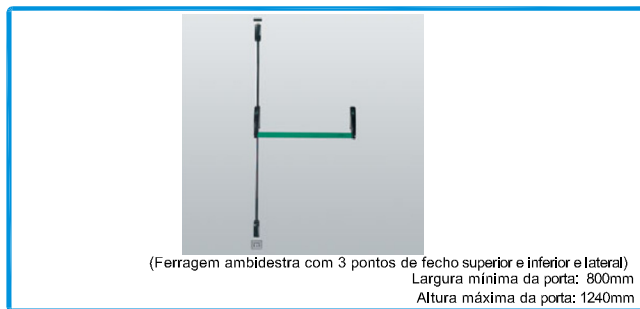
200230 CREMONE COM FECHADURA KH.B.PR.
(Cremone reversível para anti-pânicoKH e KH.2)



200912 ANTI-PÂNICO HORIZONTAL 6000.1/1200
FERRAGEM CERTIFICADA
(Ferragem reversível)
Largura máxima da porta: 1240mm
Altura máxima da porta: 2400mm



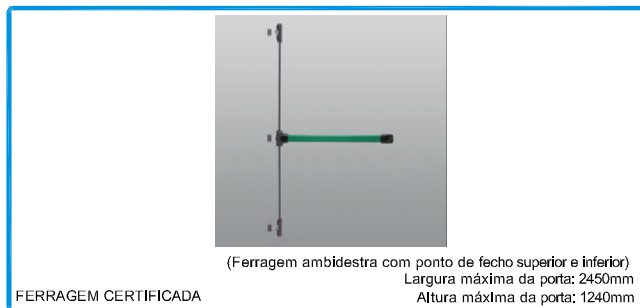
200968 ANTI-PÂNICO VERTICAL 6000.2/1200
FERRAGEM CERTIFICADA
(Ferragem ambidestra com ponto de fecho superior e inferior)
Largura máxima da porta: 1240mm
Altura máxima da porta: 2400mm



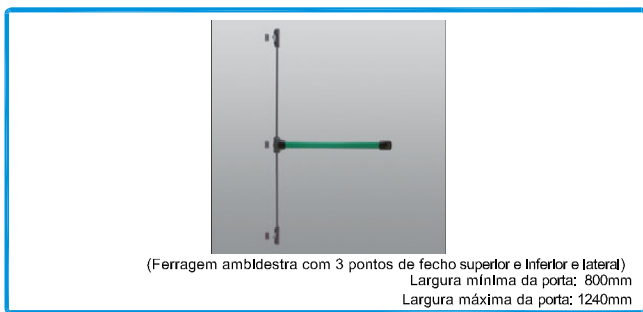
200967 ANTI-PÂNICO VERTICAL 6000.3/1200
FERRAGEM CERTIFICADA
(Ferragem ambidestra com 3 pontos de fecho superior e inferior e lateral)
Largura mínima da porta: 800mm
Altura máxima da porta: 2400mm



200970 ANTI-PÂNICO HORIZONTAL 6100.1/1085
FERRAGEM CERTIFICADA
(Ferragem reversível)
Largura máxima da porta: 1240mm



000000 ANTI-PÂNICO VERTICAL 6100.2/1085
FERRAGEM CERTIFICADA
(Ferragem ambidestra com ponto de fecho superior e inferior)
Largura máxima da porta: 2450mm
Altura máxima da porta: 1240mm

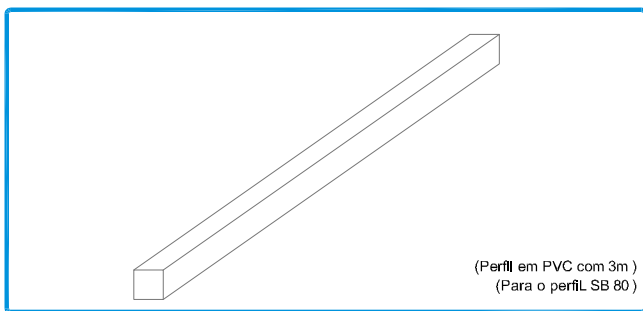


(Ferragem ambidestra com 3 pontos de fecho superior e inferior e lateral)
Largura mínima da porta: 800mm
Largura máxima da porta: 1240mm

200971 ANTI-PÂNICO VERTICAL 6100.3/1085



200914 CREMONE COM FECHADURA 6000.875. Pr.



(Perfil em PVC com 3m)
(Para o perfil SB 80)

219133 DESLIZADOR CALHA 1201

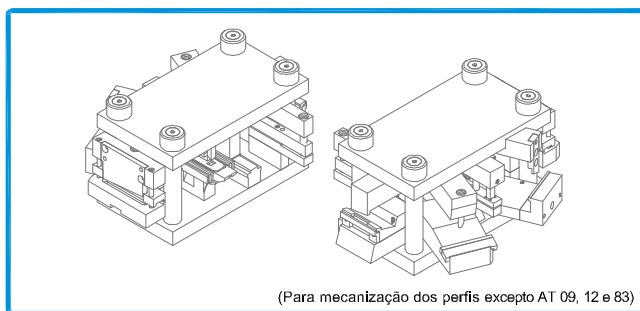


406001 CONJUNTO FRESAS (3) SÉRIE 2000 + SB



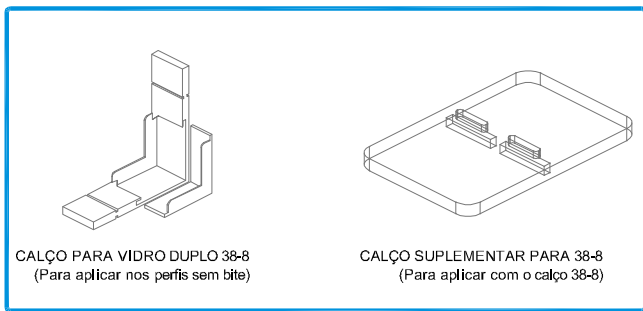
(Para mecanização do esquadro 18-1414-C)

220100 DISPOSITIVO MANUAL P18/14



(Para mecanização dos perfis excepto AT 09, 12 e 83)

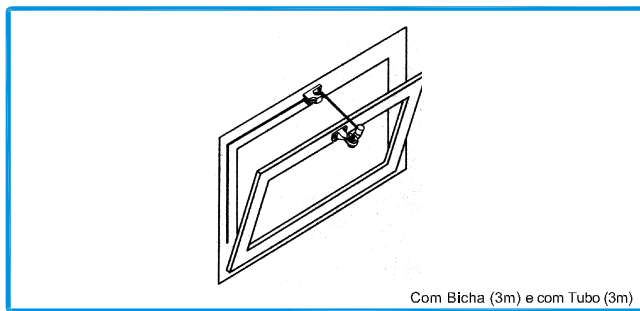
408033 CORTANTE SA 2000 + AT 2100



CALÇO PARA VIDRO DUPLO 38-8
(Para aplicar nos perfis sem bite)

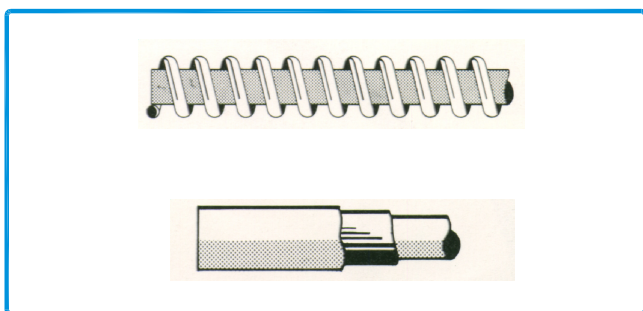
CALÇO SUPLEMENTAR PARA 38-8
(Para aplicar com o calço 38-8)

218115 CALÇO PARA VIDRO DUPLO 38-8
218125 CALÇO SUPLEMENTAR PARA 38-8

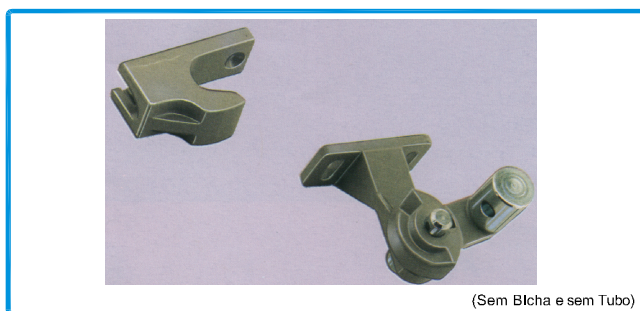


Com Bicha (3m) e com Tubo (3m)

223906 KIT COMPLETO QL. 1 (3m)

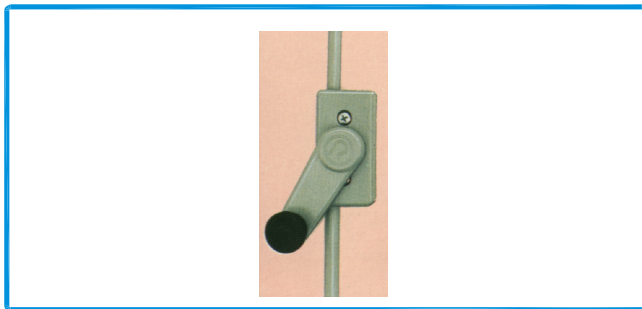


217118 BICHA F604 (POR METRO)
231002 TUBO F111 (3 METROS)



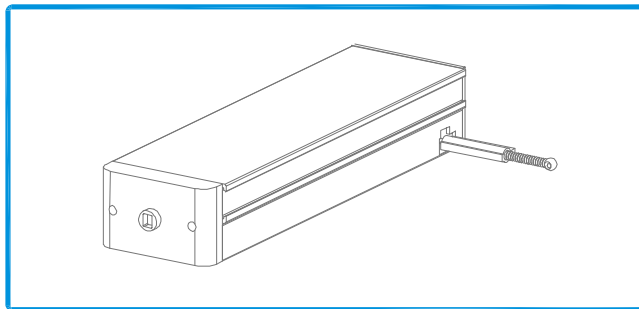
(Sem Bicha e sem Tubo)

223760 KIT PARA BASCULANTE SIMPLES



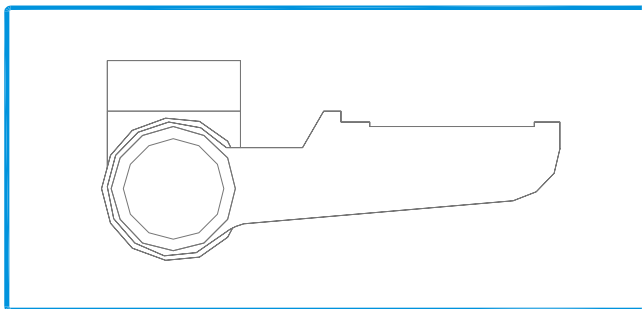
213124

ACIONADOR MECÂNICO CINZA



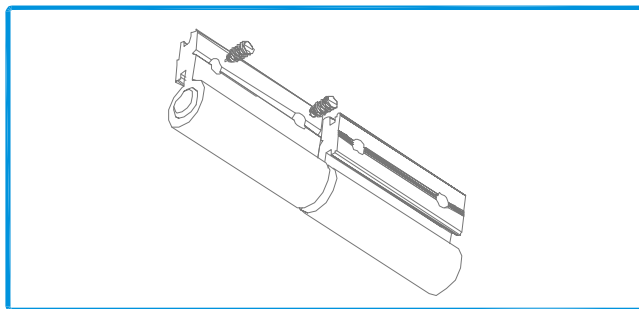
212248

ACIONADOR ELÉCTRICO PRT.



202229

DOBRADIÇA PARA SISTEMA TAPA-LUZ



202230

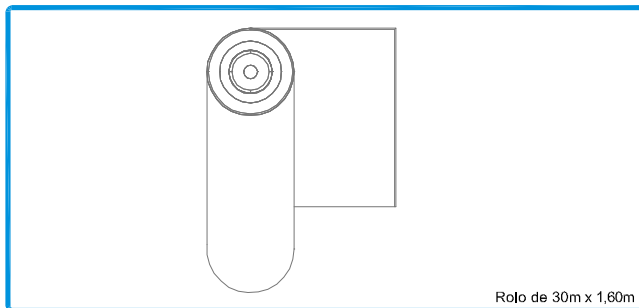
DOBRADIÇA PARA PORTADAS INTERIORES/REDE MOSQUITEIRA



(Puxador para sistema de rede mosquiteira)

200910

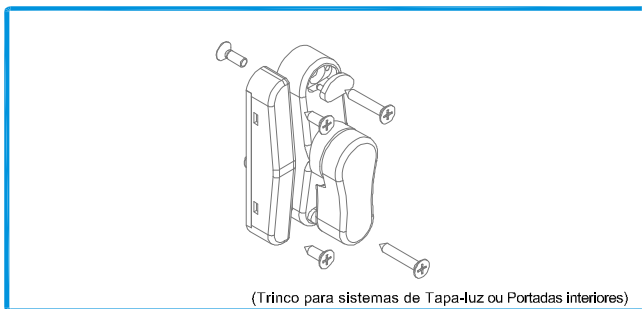
PUXADOR SIMPLES SOS



Rolo de 30m x 1,60m

229105

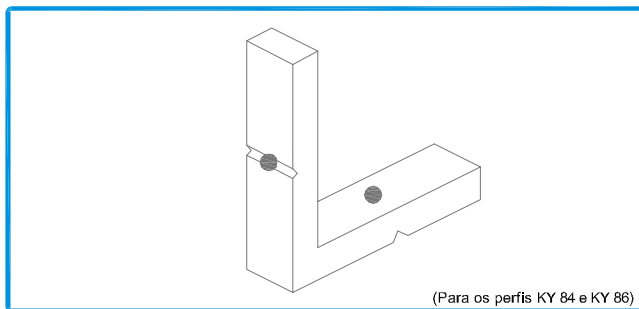
REDE MOSQUITEIRA EM FIBRA



(Trinco para sistemas de Tapa-luz ou Portadas interiores)

231214

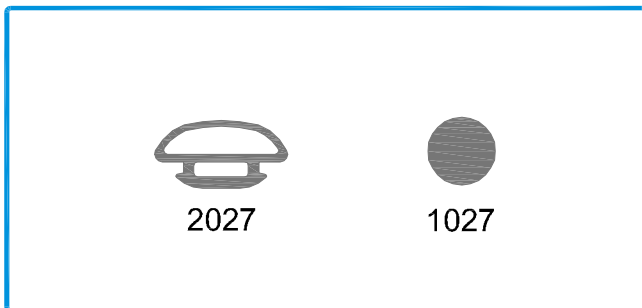
TRINCO REVERSÍVEL 9566 (Br./Pr.)



(Para os perfis KY 84 e KY 88)

204380

ESQUADRO 1108

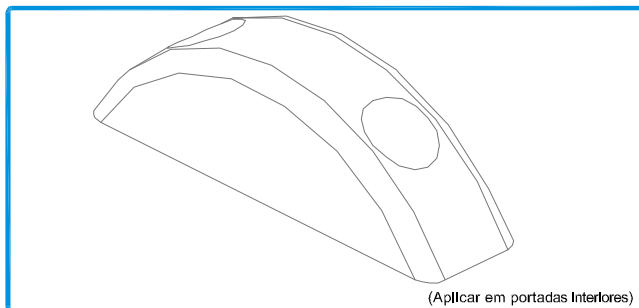


2027

1027

208310
208261

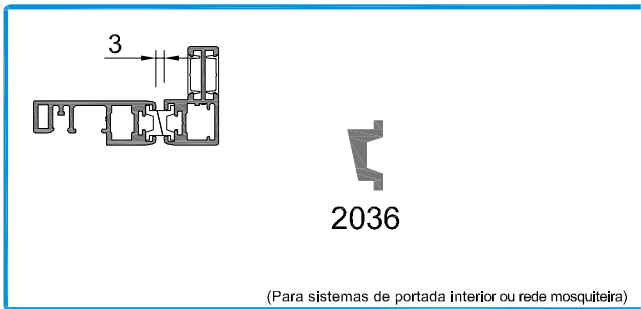
VEDANTE PARA MOSQUITEIRA 1027 Pr.
JUNTA ESTANQUICIDADE 2027



(Aplicar em portadas Interiores)

214146

BATENTE PARA PERSIANA 877.804

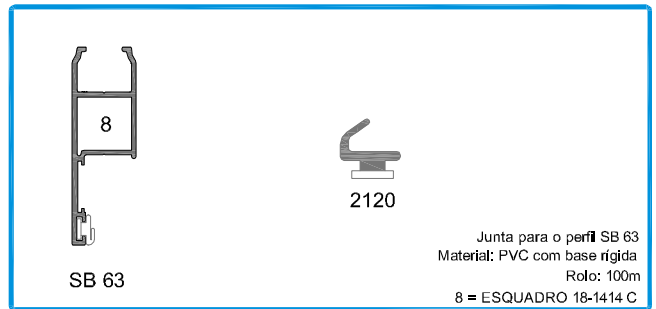


2036

(Para sistemas de portada interior ou rede mosquiteira)

215155

PERFIL MAGNÉTICO 2036



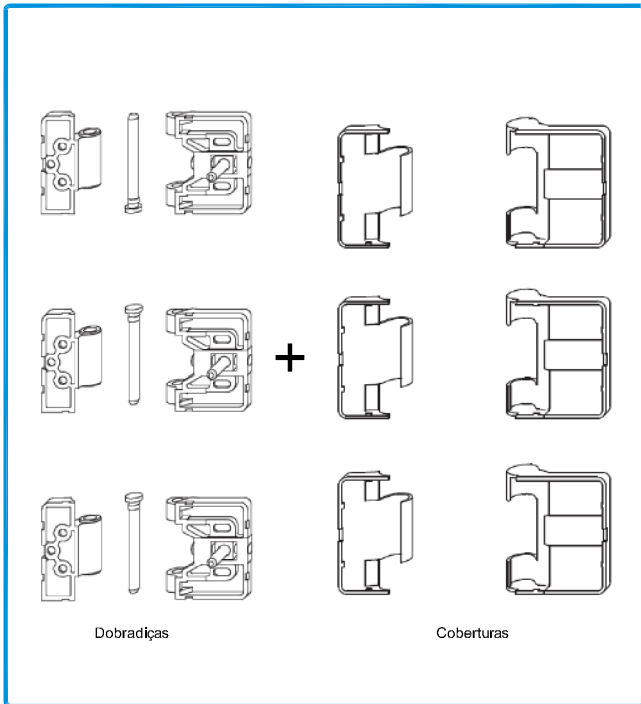
2120

SB 63

Junta para o perfil SB 63
Material: PVC com base rígida
Rolo: 100m
8 = ESQUADRO 18-1414 C

208264

JUNTA ESTANQUICIDADE 2120

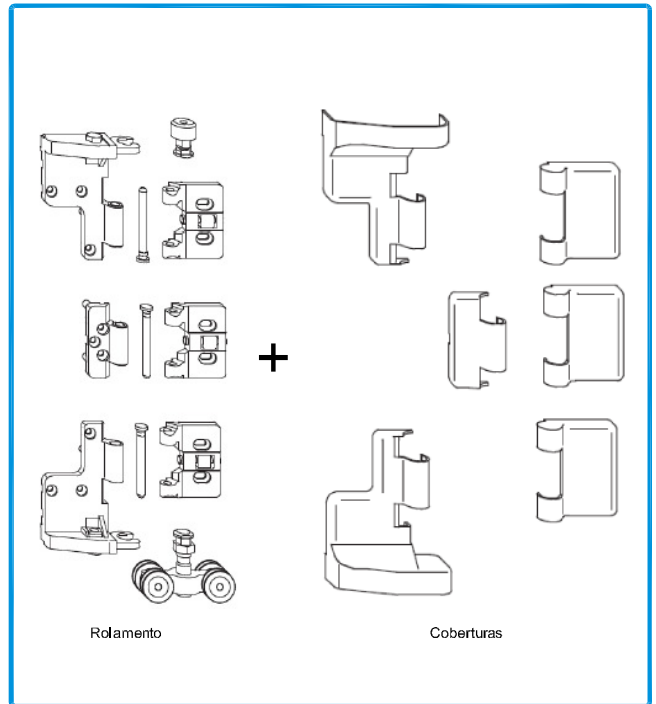


Dobradiças

Coberturas

212064
212879
212878

CONJUNTO DOBRADIÇAS FS-LM BRUTO
CONJUNTO COBERTURAS P/DOBRADIÇAS FS-LM BRC
CONJUNTO COBERTURAS P/DOBRADIÇAS FS-LM PRT

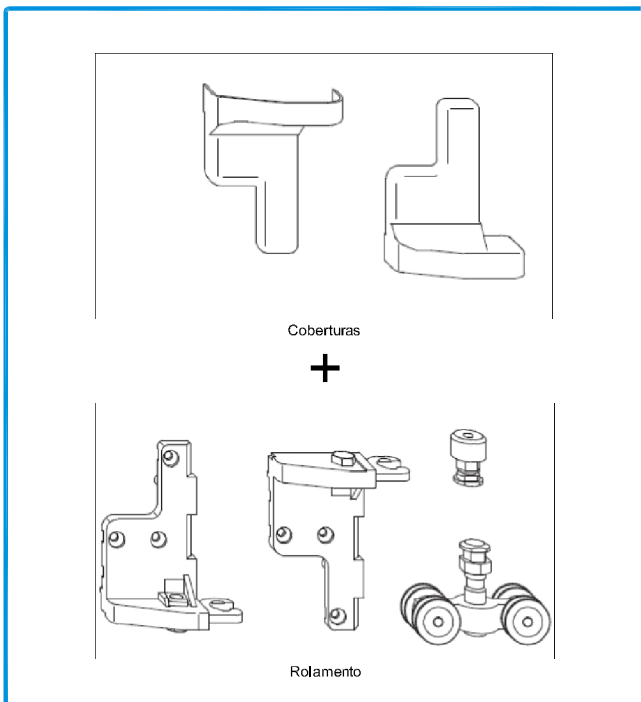


Rolamento

Coberturas

212321
212880
212877

CONJUNTO ROLAM. INTERM. FS-LM BRUTO
CONJUNTO COBERTURA P/ROLAM. INTERM. FS-LM BRC
CONJUNTO COBERTURA P/ROLAM. INTERM. FS-LM PRT

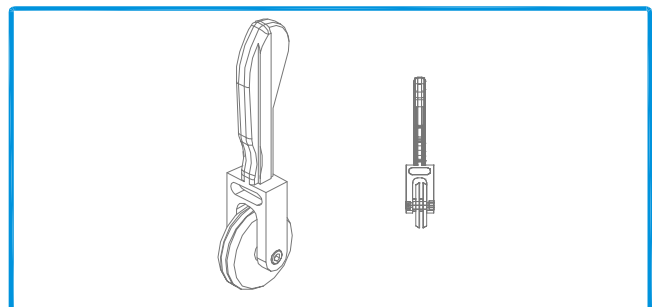


Coberturas

Rolamento

212320
212881
212882

CONJUNTO ROLAM. TERM. FS-LM BRUTO
CONJUNTO COBERTURA P/ROLAM. TERM. FS-LM BRC
CONJUNTO COBERTURA P/ROLAM. TERM. FS-LM PRT



425001

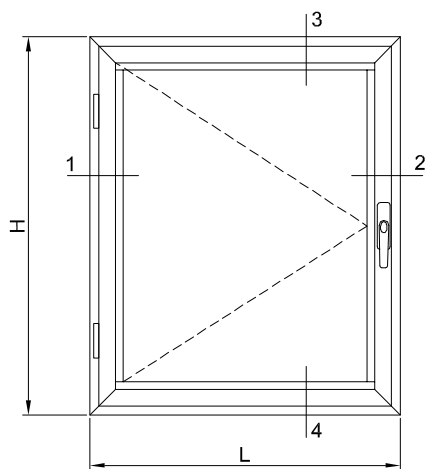
ROLETA P/VED. CPT 1500



426003

TESOURA PARA VEDANTES MULTICOUP

JANELA DE ABRIR 1 FOLHA COM ARO FIXO SA 01

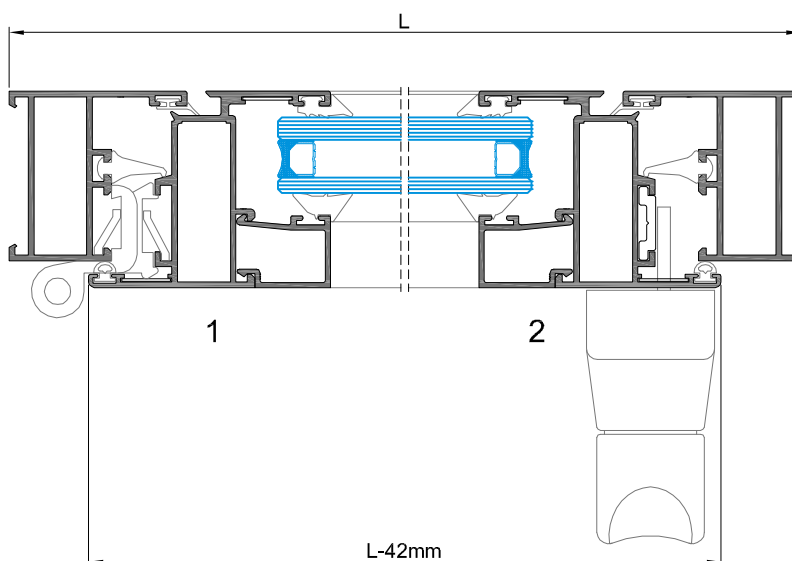
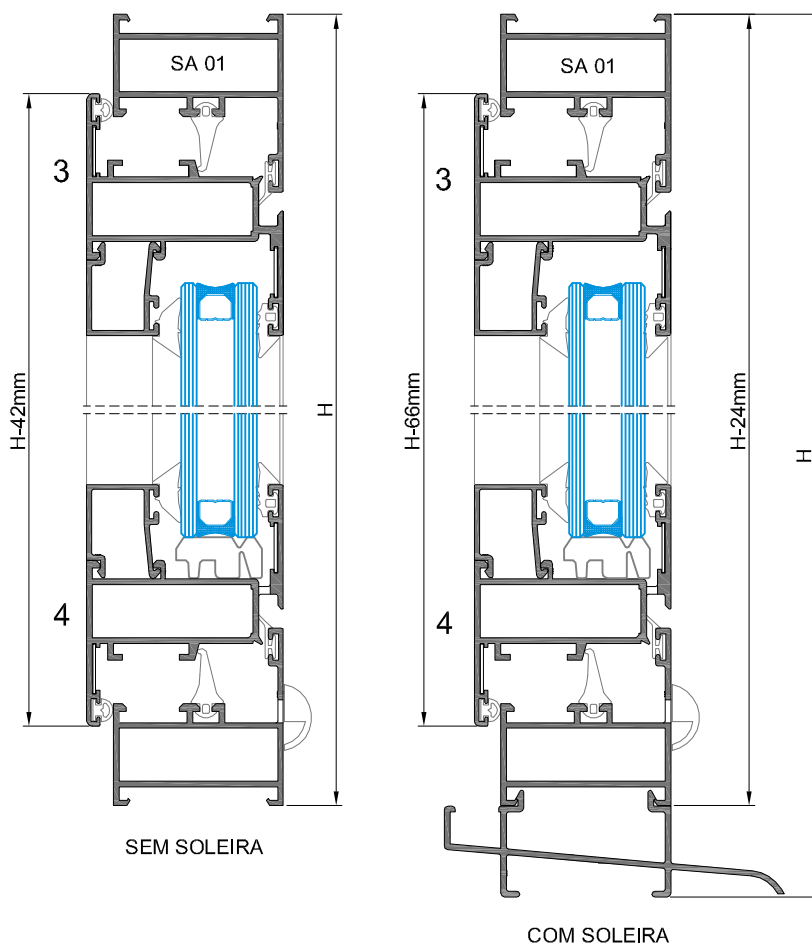


PERFIS - SEM SOLEIRA						
DES ^º	REF ^º	DESIGNAÇÃO	CORTE HORIZ.	CORTE VERT.	QUANT.	CORTE
	SA-01	ARO FIXO	L	H	2+2	
	SA-02	ARO MÓVEL	L-42	H-42	2+2	
	-	BITE	OPÇÃO	OPÇÃO	2+2	
	SA-33	VARETA	-	OPÇÃO	2	

PERFIS - COM SOLEIRA						
DES ^º	REF ^º	DESIGNAÇÃO	CORTE HORIZ.	CORTE VERT.	QUANT.	CORTE
	SA-01	ARO FIXO	L	H-24	2+2	
	SA-02	ARO MÓVEL	L-42	H-66	2+2	
	-	BITE	OPÇÃO	OPÇÃO	2+2	
	SA-33	VARETA	-	OPÇÃO	2	
	SA-26	SOLEIRA	L	-	1	

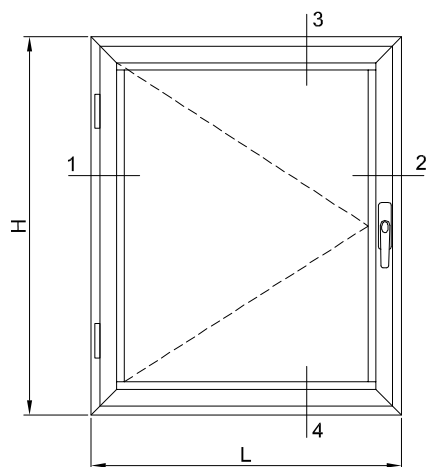
ACESSÓRIOS			
CÓDIGO	DESIGNAÇÃO	QUANT.	INF. DIVERSA
200301	CREMONE 870	1	
215114	PEÇA CREM. VARETA 1481	1	
202090	CONTRA-FECHO 1416.6	2	
206490	TERMINAL VARETA 1486	2	
204422	ESQUADRO SA E PEQ.	8	
202208	DOBRADIÇA 1121.1	2	
213246	CANTO CR S/5B	4	
210154	GOTEIRA 1875	2	
212366	CONJ. TOPO SOL 26	1	PARA APLICAR NA SOLEIRA SA 26

VEDANTES			
DES ^º	CÓDIGO	DESIGNAÇÃO	QUANT.
	208274	JUNTA INTERIOR 2001	2L+2H
	208276	JUNTA EXTERIOR 2012	2L+2H
	208486	JUNTA CENTRAL 2105	2L+2H
	208350	JUNTA EXTERIOR VIDRO 2003	2L+2H
	VARIÁVEL	CUNHA PARA VIDRO	2L+2H
	213290	CANTO VULCANIZADO 2105.1N	4



NOTA: AS MEDIDAS DE CORTE SÃO IGUAIS PARA QUALQUER ARO MÓVEL

JANELA DE ABRIR 1 FOLHA COM SA 07 (OU SA 42, SA 56 OU SA 68)

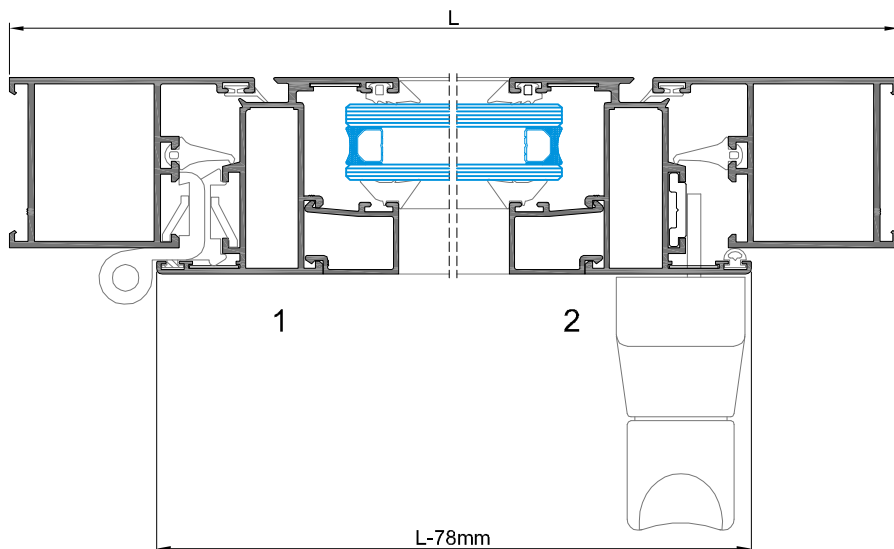
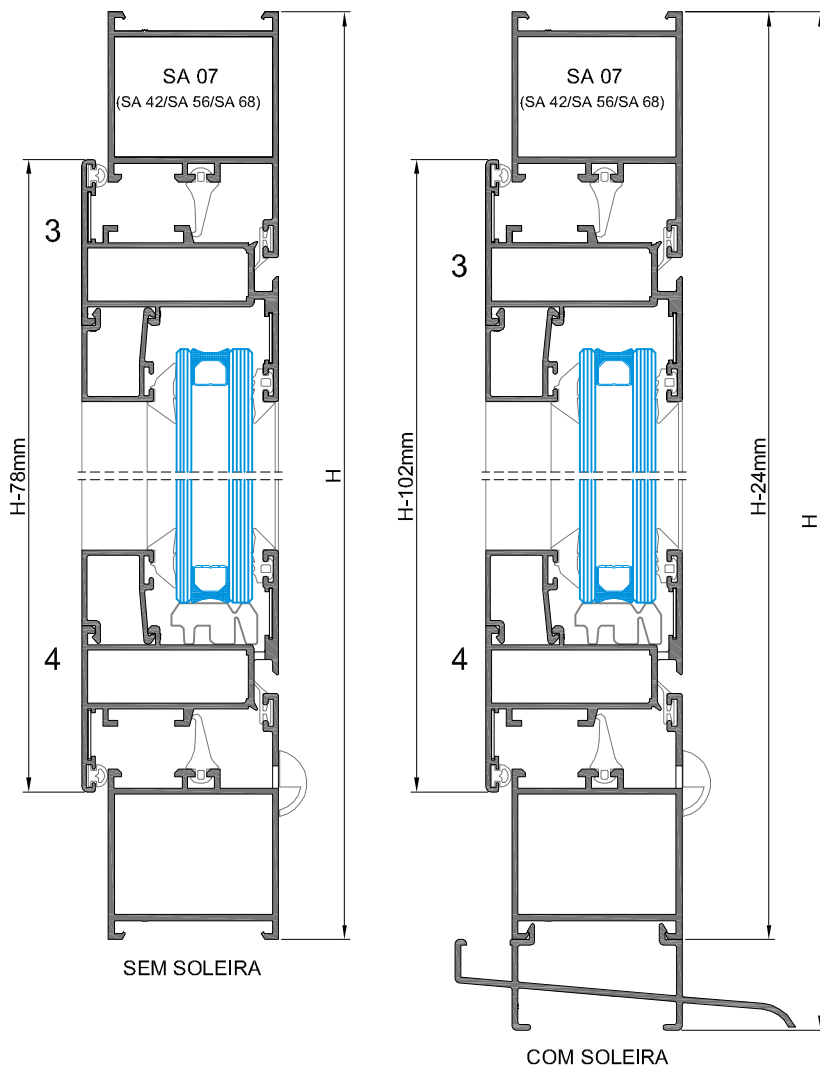


PERFIS - SEM SOLEIRA						
DES°	REF°	DESIGNAÇÃO	CORTE HORIZ.	CORTE VERT.	QUANT.	CORTE
	SA-07	ARO FIXO	L	H	2+2	
	SA-02	ARO MÓVEL	L-78	H-78	2+2	
	-	BITE	OPÇÃO	OPÇÃO	2+2	
	SA-33	VARETA	-	OPÇÃO	2	

PERFIS - COM SOLEIRA						
DES°	REF°	DESIGNAÇÃO	CORTE HORIZ.	CORTE VERT.	QUANT.	CORTE
	SA-07	ARO FIXO	L	H-24	2+2	
	SA-02	ARO MÓVEL	L-78	H-102	2+2	
	-	BITE	OPÇÃO	OPÇÃO	2+2	
	SA-33	VARETA	-	OPÇÃO	2	
	SA-26	SOLEIRA	L	-	1	

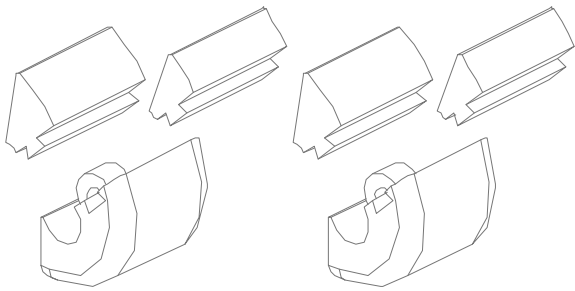
ACESSÓRIOS			
CÓDIGO	DESIGNAÇÃO	QUANT.	INF. DIVERSA
200301	CREMONE 870	1	
215114	PEÇA CREM. VARETA 1481	1	
202090	CONTRA-FECHO 1416.6	2	
206490	TERMINAL VARETA 1486	2	
204420	ESQUADRO SA E. GRANDE	4	
202208	DOBRADIÇA 1121.1	2	
213246	CANTO CR S/SB	4	
210154	GOTEIRA 1875	2	
212366	CONJ. TOPO SOL 26	1	PARA APLICAR NA SOLEIRA SA 26

VEDANTES			
DES°	CÓDIGO	DESIGNAÇÃO	QUANT.
	208274	JUNTA INTERIOR 2001	2L+2H
	208276	JUNTA EXTERIOR 2012	2L+2H
	208486	JUNTA CENTRAL 2105	2L+2H
	208350	JUNTA EXTERIOR VIDRO 2003	2L+2H
	VARIÁVEL	CUNHA PARA VIDRO	2L+2H
	213290	CANTO VULCANIZADO 2105.1N	4

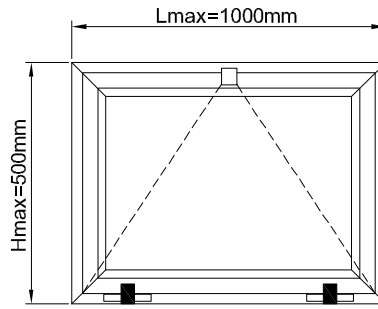


NOTA: AS MEDIDAS DE CORTE SÃO IGUAIS PARA QUALQUER ARO MÓVEL

JANELA BASCULANTE ACESSÓRIO PARA JANELAS BASCULANTES PEQUENAS ou REDONDAS



REF^o : CONJ. P/BASCULANTE B215 PRETO
REF^o : CONJ. P/BASCULANTE B217 BRANCO



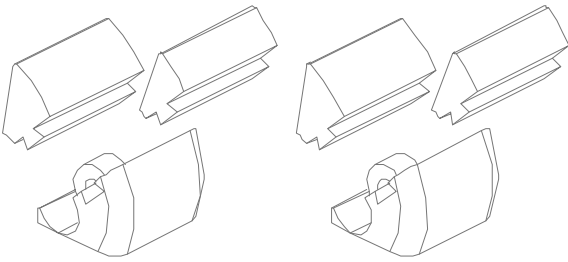
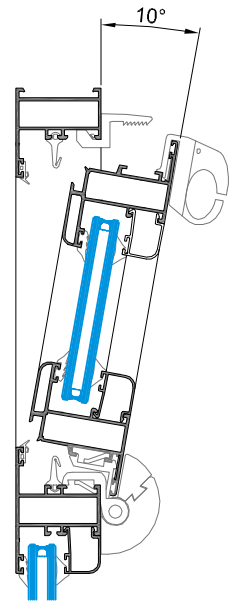
PARA JANELAS BASCULANTES (máximo H=500 / máximo L= 1000)

PARA JANELAS BASCULANTES REDONDAS

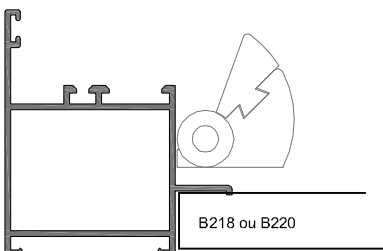
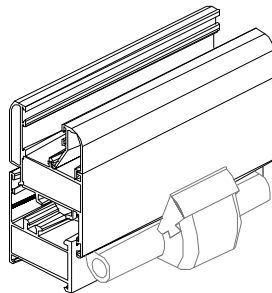
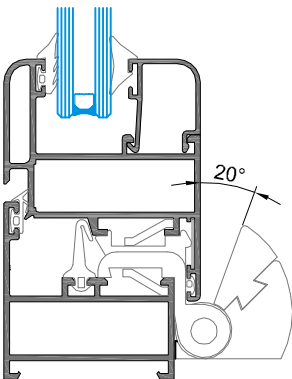
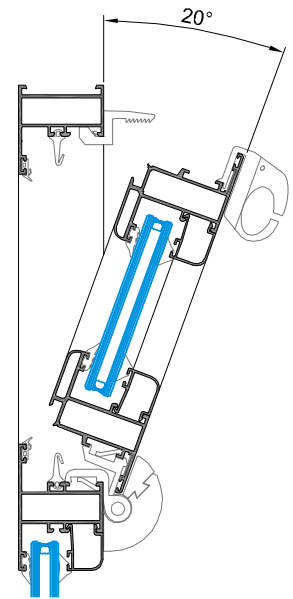
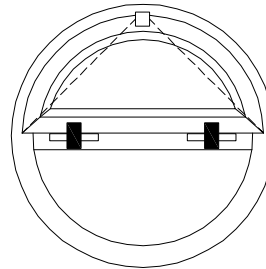
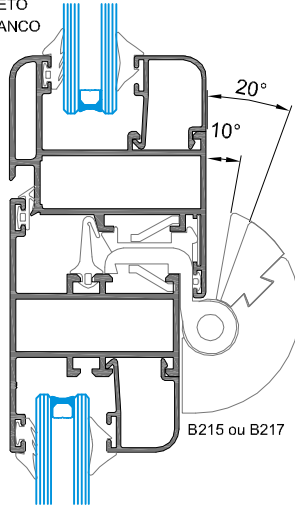
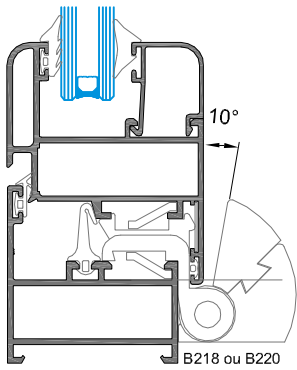
NÃO NECESSITA DE COMPASSOS

FÁCIL DE MONTAGEM (juntamente com a dob.)

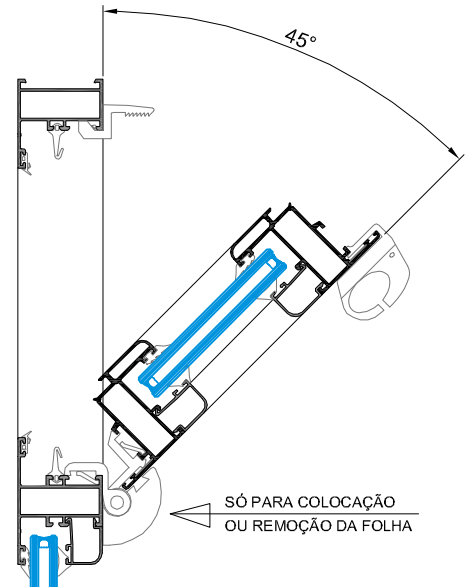
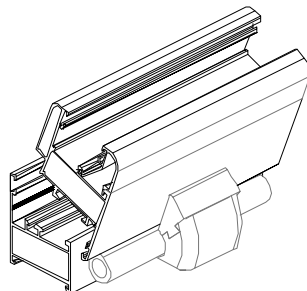
2 ÂNGULOS ABERTURA (10° ou 20°)



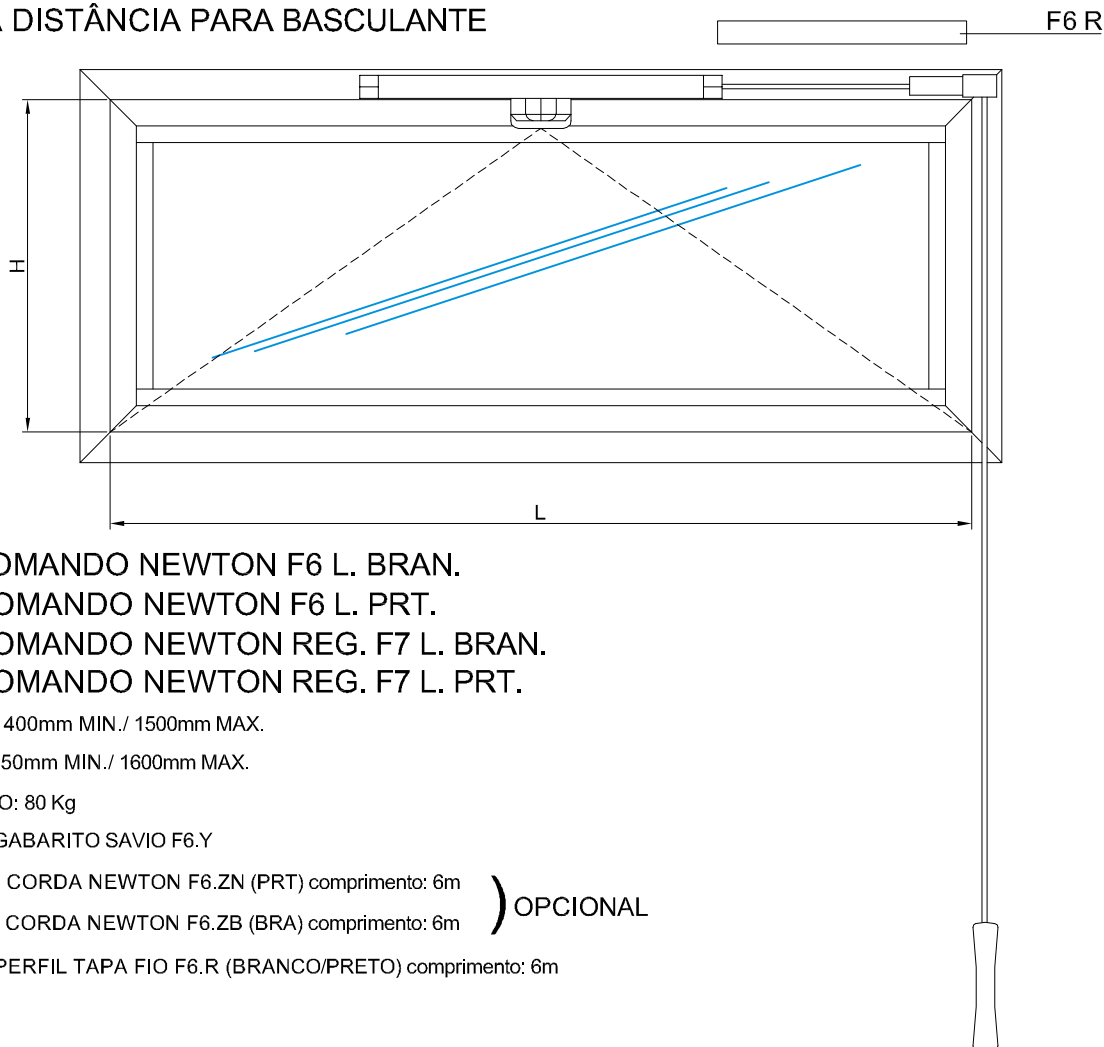
REF^o : CONJ. P/BASCULANTE B218 PRETO
REF^o : CONJ. P/BASCULANTE B220 BRANCO



COM APAINELADO DE MADEIRA



COMANDO À DISTÂNCIA PARA BASCULANTE



REF^a.: COMANDO NEWTON F6 L. BRAN.

REF^a.: COMANDO NEWTON F6 L. PRT.

REF^a.: COMANDO NEWTON REG. F7 L. BRAN.

REF^a.: COMANDO NEWTON REG. F7 L. PRT.

LARGURA(L): 400mm MIN./ 1500mm MAX.

ALTURA(H): 350mm MIN./ 1600mm MAX.

PESO MÁXIMO: 80 Kg

+ ART. F6 Y: GABARITO SAVIO F6.Y

+ ART. F6 ZN: CORDA NEWTON F6.ZN (PRT) comprimento: 6m

+ ART. F6 ZB: CORDA NEWTON F6.ZB (BRA) comprimento: 6m

+ ART. F6 R: PERFIL TAPA FIO F6.R (BRANCO/PRETO) comprimento: 6m

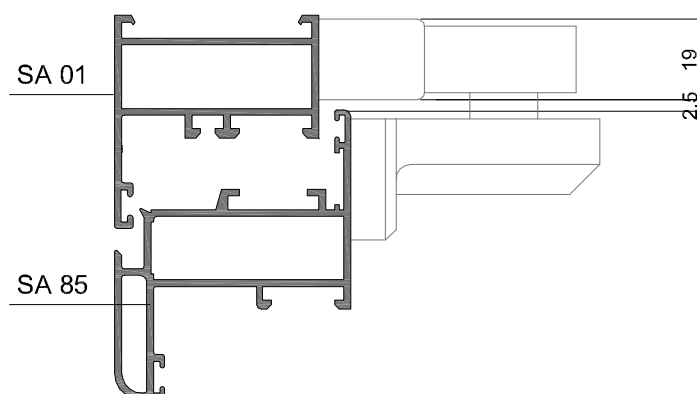
) OPCIONAL

NOTA: OS COMANDOS F6 e F7 INCLUEM UMA CORDA COM 3m, PERMITINDO UMA JANELA BASCULANTE A ±3.5m DO CHÃO.

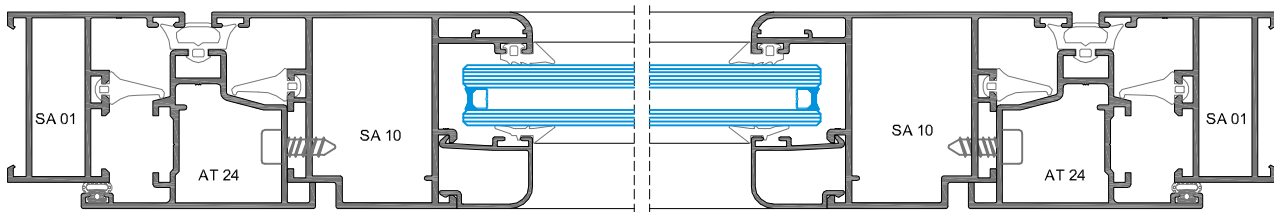
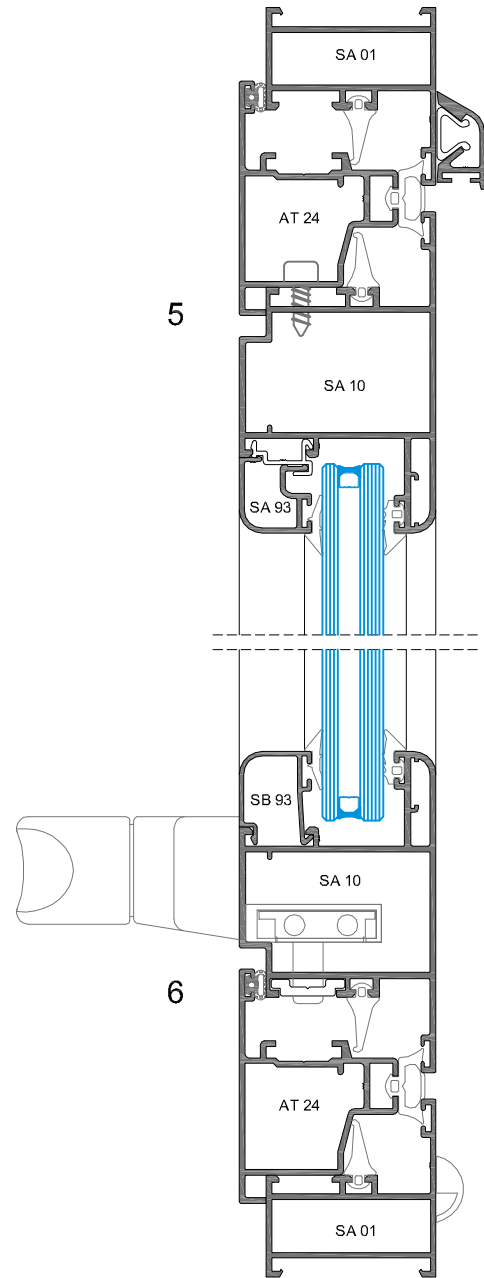
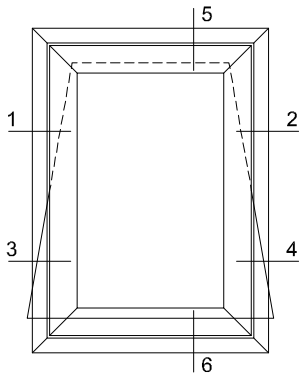
O COMANDO F7 POSSUI UM DISPOSITIVO DE REGULAÇÃO PARA DAR MAIOR FORÇA DE ABERTURA A DISTÂNCIA DE ABERTURA DOS COMANDOS F6 ou F7 É DE 220mm.

QUADRO PARA EMPREGO DO TIPO DE VIDRO (ESPESSURA)												
ALTURA	350 a 1600mm											
LARGURA	400	500	600	700	800	900	1000	1100	1200	1300	1400	1500
ESPESSURA MAX. CONSENTIDA	41		38	32	27	23	20	18	16	14	13	12

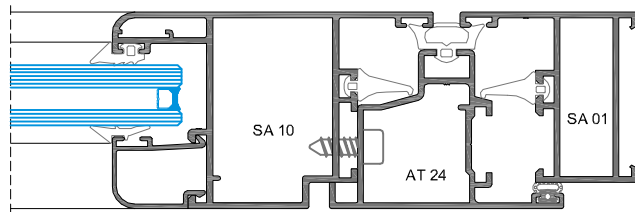
PORMENOR DE MONTAGEM



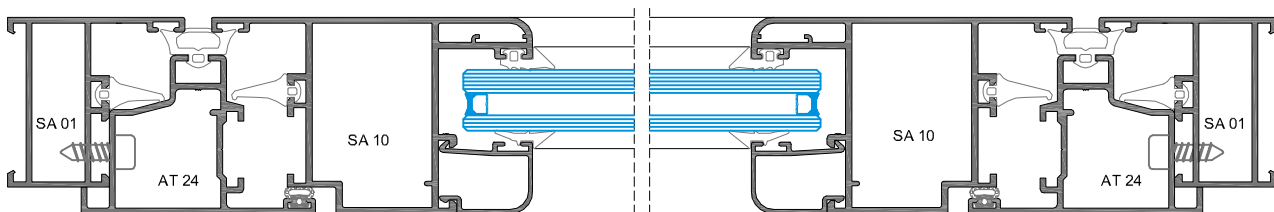
JANELA PIVOTANTE COM SA 01 - EIXO HORIZONTAL
 PIVOTANTE COM FECHO EM 2 PONTOS



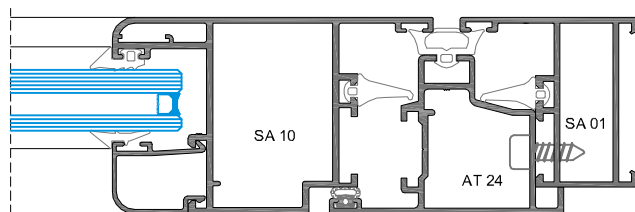
1



2



3



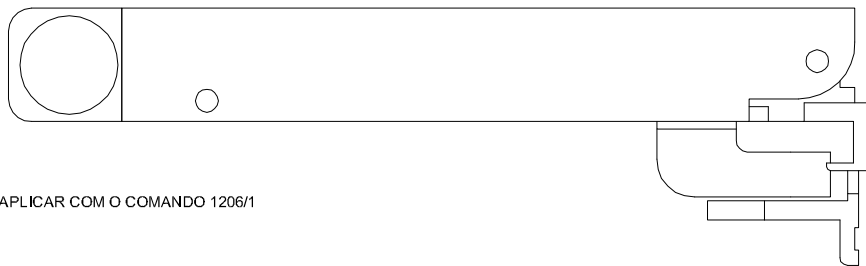
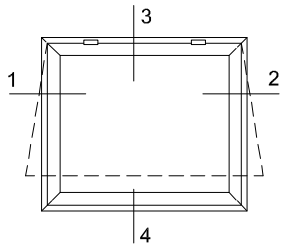
4

JANELA PROJECTANTE

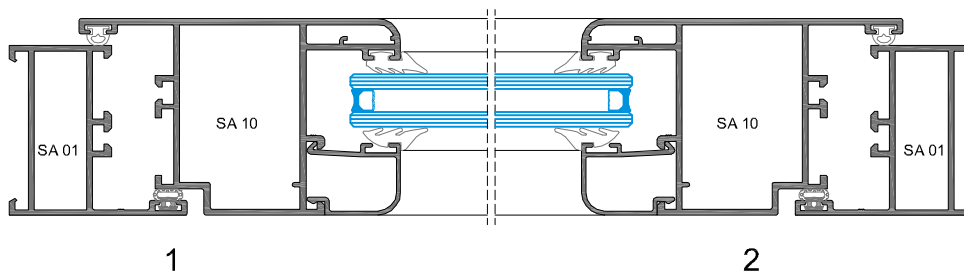
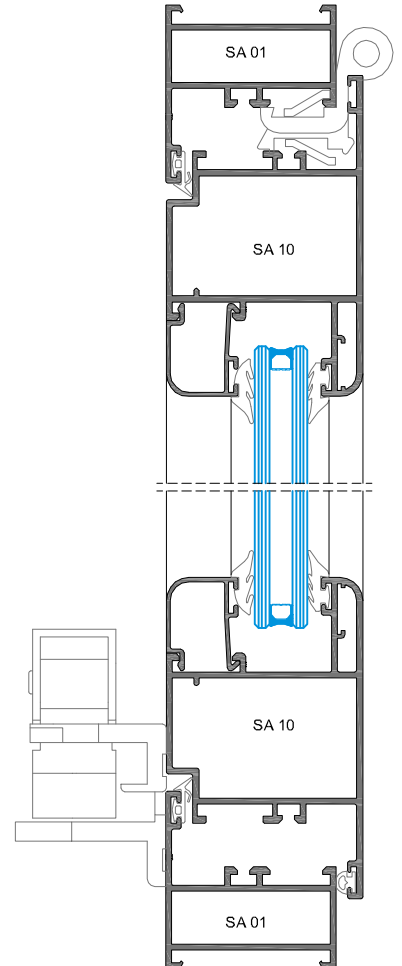
COM OS PERFIS:

ARO FIXO; AT 10, AT 30 e SA 33

APLICAR SEM DOBRADIÇAS E COM COMPASSO 400, 550 ou 730



APLICAR COM O COMANDO 1206/1



JANELA DE ABRIR 2 FOLHAS COM ARO FIXO SA 01

INVERSOR SA 06=H-110 mm (SEM SOLEIRA)

INVERSOR SA 06=H-134 mm (COM SOLEIRA)

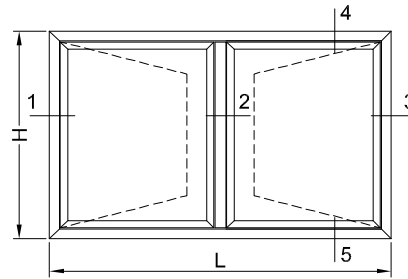
INVERSOR DT 06=H-110 mm (SEM SOLEIRA)

INVERSOR DT 06=H-134 mm (COM SOLEIRA)

MEDIDA DE CORTE COM SA 07, SA 42, SA 56 OU SA 68= (L-84mm)/2

INVERSORES =H-146mm (SEM SOLEIRA)

INVERSORES =H-170mm (COM SOLEIRA)

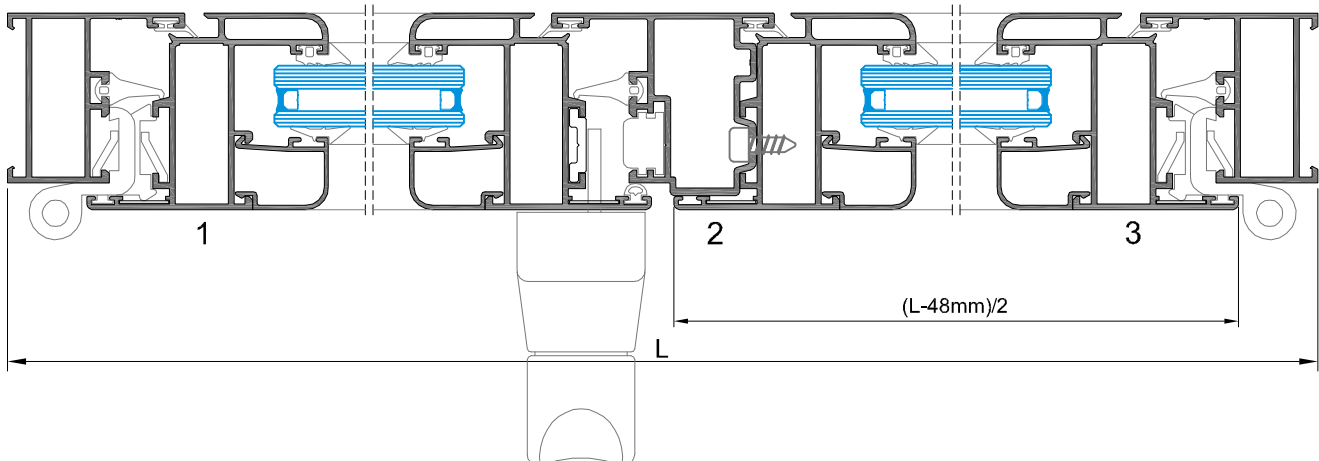
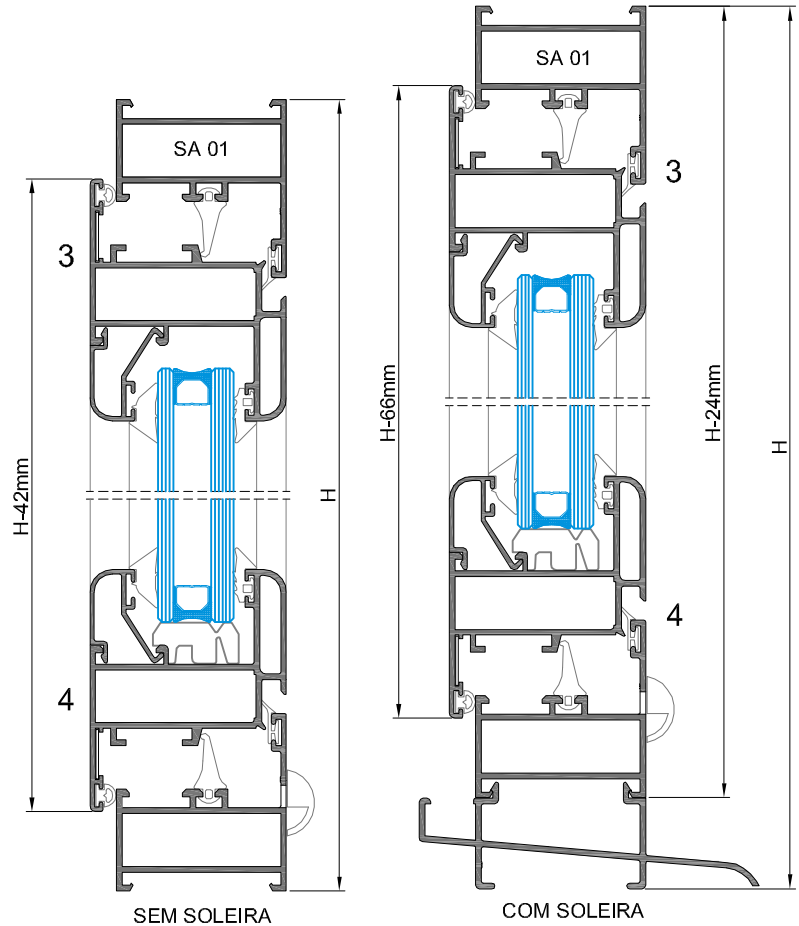


PERFIS - SEM SOLEIRA						
DES ³	REF ³	DESIGNAÇÃO	CORTE HORIZ.	CORTE VERT.	QUANT.	CORTE
	SA-01	ARO FIXO	L	H	2+2	
	SA-85	ARO MÓVEL	(L-48)/2	H-42	4+4	
	SA-06	INVERSOR	-	H-110	1	
	DT-06	INVERSOR	-	H-110	1	
	-	BITE	OPÇÃO	OPÇÃO	2+2	
	SA-33	VARETA	-	OPÇÃO	4	

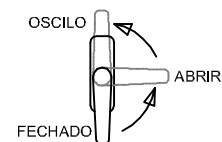
PERFIS - COM SOLEIRA						
DES ³	REF ³	DESIGNAÇÃO	CORTE HORIZ.	CORTE VERT.	QUANT.	CORTE
	SA-01	ARO FIXO	L	H	2+2	
	SA-85	ARO MÓVEL	(L-48)/2	H-42	4+4	
	SA-06	INVERSOR	-	H-110	1	
	DT-06	INVERSOR	-	H-110	1	
	-	BITE	OPÇÃO	OPÇÃO	2+2	
	SA-33	VARETA	-	OPÇÃO	4	
	SA-26	SOLEIRA	L	-	1	

ACESSÓRIOS			
CÓDIGO	DESIGNAÇÃO	QUANT.	INF. DIVERSA
200301	CREMONE 870	1	
215114	PEÇA CREM. VARETA 1481	1	
206490	TERMINAL VARETA 1486	2	
201507	FECHO SEMI-AUT. P/2F C5001	1	
202310	CONTRA-FEC. DUP. REG.2020	2	
204422	ESQUADRO SA E. PEQ.	12	
202208	DOBRADIÇA 1121.1	4	
213246	CANTO CR S/SB	8	
210154	GOTEIRA 1875	2	
212366	CONJ. TOPO SOL 26	1	PARA APLICAR NA SOLEIRA SA 26
212088	CONJ. INV. SA 2000 FLEX	1	PARA APLICAR NO INVERSOR SA 26
212105	CONJ. INV. DT06 FLEX	1	PARA APLICAR NO INVERSOR DT 26
218194	CALÇO P/VIDRO EURO 2000	DIVERSOS	

VEDANTES			
DES ³	CÓDIGO	DESIGNAÇÃO	QUANT.
	208274	JUNTA INTERIOR 2001	2L+3H
	208276	JUNTA EXTERIOR 2012	2L+4H
	208486	JUNTA CENTRAL 2105	2L+3H
	208350	JUNTA EXTERIOR VIDRO 2003	2L+4H
	VARIÁVEL	CUNHA PARA VIDRO	2L+4H
	213290	CANTO VULCANIZADO 2105.1N	4



FERRAGEM OCULTA PARA OSCILO-BATENTE RIB.4 MANOBRA TRADICIONAL



LARGURA MÍNIMA= 350 mm / LARGURA MÁXIMA=1500 mm
ALTURA MÍNIMA= 700 mm / ALTURA MÁXIMA= 2800 mm

DESIGNAÇÃO	REFª.	4 PONTOS 700-1400 350-494	6 PONTOS 1401-2800 350-494
CONJUNTO OSCILO CURTO	3000.7	1	
JOGO DOBRADIÇAS (BR. ou PR.)	3000.701	1	
PEÇA P/DOB. ESQ. (BR. ou PR.) (aplicar só com janela de 1 folha a abrir para esquerda)	3000.712	1 (facultativo)	
KIT P/6 PONTOS DE FECHO	3000.820	1	
CREMONE MANON (BR. ou PR.) ou CREMONE GIOCONDA (BR. ou PR.) + LENTE GIOCONDA 880.701.xx (ver catálogo)	873 883.2	1	
GABARITO MONTAGEM	3100.960	1 (facultativo)	

PESO MAXIMO DA FOLHA SEM FIXAÇÃO INFERIOR: 70Kg
PESO MÁXIMO DA FOLHA COM FIXAÇÃO INFERIOR: 100Kg

DESIGNAÇÃO	REFª.	4 PONTOS 700-1400 495-1200	6 PONTOS 1401-2800 495-1200
CONJUNTO OSCILO STAND	3000.6	1	
JOGO DOBRADIÇAS (BR. ou PR.)	3000.701	1	
PEÇA P/DOB. ESQ. (BR. ou PR.) (aplicar só com janela de 1 folha a abrir para esquerda)	3000.712	1 (facultativo)	
KIT P/6 PONTOS DE FECHO	3000.820	1	
CREMONE MANON (BR. ou PR.) ou CREMONE GIOCONDA (BR. ou PR.) + LENTE GIOCONDA 880.701.xx (ver catálogo)	873 883.2	1	
GABARITO MONTAGEM	3100.960	1 (facultativo)	

DESIGNAÇÃO	REFª.	4 PONTOS 700-1400 1201-1400	6 PONTOS 1401-2800 1201-1400
CONJUNTO OSCILO STAND	3000.6	1	
JOGO DOBRADIÇAS (BR. ou PR.)	3000.701	1	
COMPASSO SUPLEMENTAR	3100.800	1	
PEÇA P/DOB. ESQ. (BR. ou PR.) (aplicar só com janela de 1 folha a abrir para esquerda)	3000.712	1 (facultativo)	
KIT P/6 PONTOS DE FECHO	3000.820	1	
CREMONE MANON (BR. ou PR.) ou CREMONE GIOCONDA (BR. ou PR.) + LENTE GIOCONDA 880.701.xx (ver catálogo)	873 883.2	1	
GABARITO MONTAGEM	3100.960	1 (facultativo)	

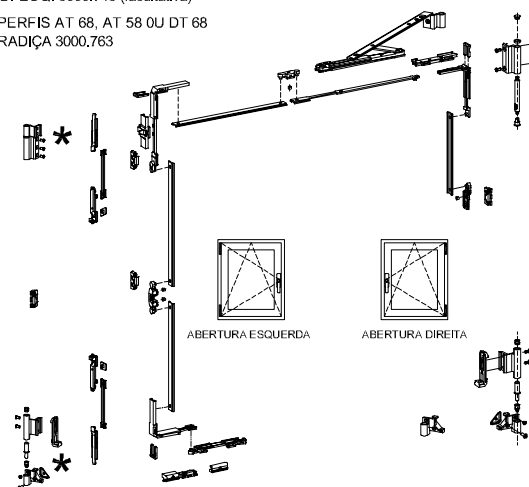
DESIGNAÇÃO	REFª.	8 PONTOS 1401-2800 1401-1500
CONJUNTO OSCILO STAND	3000.6	1
JOGO DOBRADIÇAS (BR. ou PR.)	3000.701	1
PEÇA P/DOB. ESQ. (BR. ou PR.) (aplicar só com janela de 1 folha a abrir para esquerda)	3000.712	1 (facultativo)
COMPASSO SUPLEMENTAR	3100.800	1
KIT P/6 PONTOS DE FECHO	3000.820	1
PONTO DE FECHO	3100.821	1
CONTRA-FECHO	1243.721	2
CREMONE MANON (BR. ou PR.) ou CREMONE GIOCONDA (BR. ou PR.) + LENTE GIOCONDA 880.701.xx (ver catálogo)	873 883.2	1
GABARITO MONTAGEM	3100.960	1 (facultativo)



ACESSÓRIOS PARA 2ª FOLHA

DESIGNAÇÃO	REFª.	2 PONTOS 600-1400	3 PONTOS 1401-2800
JOGO DOB. ESQUERDAS (BR. ou PR.)	3000.762	1 *	
FECHO SUPLEMENTAR	1246.832	1	
PASSADOR FOLHA	3000.854	2	
CONTRA-FECHO ou CONTRA-FECHO DUPLO ou CONTRA-FECHO DUPLO REGULÁVEL	1404 1416.6 1414	2	

- * COM UTILIZAÇÃO DOS PERFIS AT 68, AT 58 OU DT 68
APLICAR O JOGO DOBRADIÇA 3000.703
APLICAR A PEÇA P/DOB. ESQ. 3000.713 (facultativa)
- COM UTILIZAÇÃO DOS PERFIS AT 68, AT 58 OU DT 68
APLICAR O JOGO DOBRADIÇA 3000.763

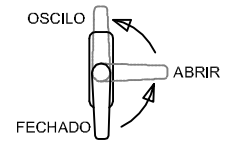


SOLICITAR O SEU MAPA DE MONTAGEM

NOTA IMPORTANTE:

AS MEDIDAS MINI e MAXI PARA L/H REPORTAM-SE AS DIMENSÕES DA ÁREA MÓVEL DA JANELA
DISPONÍVEL DIVERSAS ALTERNATIVAS PARA FECHO
PARA MAIS INFORMAÇÕES CONSULTAR O NOSSO DEPARTAMENTO TÉCNICO

FERRAGEM PARA OSCILO-BATENTE RIB.150 MANOBRA TRADICIONAL



LARGURA MÍNIMA= 350 mm / LARGURA MÁXIMA=1700 mm
ALTURA MÍNIMA= 600 mm / ALTURA MÁXIMA= 2800 mm

PESO MÁXIMO DA FOLHA SEM FIXAÇÃO INFERIOR: 100Kg
PESO MÁXIMO DA FOLHA COM FIXAÇÃO INFERIOR: 150Kg

DESIGNAÇÃO	REF.	4 PONTOS 800-1400 350-494	6 PONTOS 1401-2800 350-494
CONJUNTO OSCILO CURTO	3100.1	1	
JOGO DOBRADIÇAS (BR. ou PR.)	3100.701	1	
KIT P/6 PONTOS DE FECHO	3000.820		1
CREMONE MANON (BR. ou PR.) ou CREMONE GIOCONDA (BR. ou PR.) + LENTE GIOCONDA 880.701.xx (ver catálogo)	873 883.2	1	
GABARITO MONTAGEM (facultativo)	3100.960	1	

DESIGNAÇÃO	REF.	4 PONTOS 800-1400 495-1200	6 PONTOS 1401-2800 495-1200
CONJUNTO OSCILO STAND	3100	1	
JOGO DOBRADIÇAS (BR. ou PR.)	3100.701	1	
KIT P/6 PONTOS DE FECHO	3000.820		1
CREMONE MANON (BR. ou PR.) ou CREMONE GIOCONDA (BR. ou PR.) + LENTE GIOCONDA 880.701.xx (ver catálogo)	873 883.2	1	
GABARITO MONTAGEM (facultativo)	3100.960	1	

DESIGNAÇÃO	REF.	4 PONTOS 800-1400 1201-1400	6 PONTOS 1401-2800 1201-1400
CONJUNTO OSCILO STAND	3100	1	
COMPASSO SUPLEMENTAR	3100.800	1	
JOGO DOBRADIÇAS (BR. ou PR.)	3100.701	1	
KIT P/6 PONTOS DE FECHO	3000.820		1
CREMONE MANON (BR. ou PR.) ou CREMONE GIOCONDA (BR. ou PR.) + LENTE GIOCONDA 880.701.xx (ver catálogo)	873 883.2	1	
GABARITO MONTAGEM (facultativo)	3100.960	1	

DESIGNAÇÃO	REF.	8 PONTOS 140-2700 1401-1700
CONJUNTO OSCILO STAND	3100	1
COMPASSO SUPLEMENTAR	3100.800	1
CONTRA-FECHO	1243.721	2
PONTO DE FECHO	3100.821	1
JOGO DOBRADIÇAS (BR. ou PR.)	3100.701	1
KIT P/6 PONTOS DE FECHO	3000.820	1
CREMONE MANON (BR. ou PR.) ou CREMONE GIOCONDA (BR. ou PR.) + LENTE GIOCONDA 880.701.xx (ver catálogo)	873 883.2	1
GABARITO MONTAGEM (facultativo)	3100.960	1

- * COM UTILIZAÇÃO DOS PERFIS AT 68, AT 58 OU DT 68
APLICAR O JOGO DOBRADIÇA 1243.730
- COM UTILIZAÇÃO DOS PERFIS AT 68, AT 58 OU DT 68
APLICAR O JOGO DOBRADIÇA 1243.816



ACESSÓRIOS PARA 2ª FOLHA

DESIGNAÇÃO	REF.	2 PONTOS 800-1400	3 PONTOS 1401-2700
JOGO DOBRADIÇAS (BR. ou PR.)	3100.830	1	
FECHO SUPLEMENTAR	1246.832		1
PASSADOR FOLHA	3000.854	2	
CONTRA-FECHO ou CONTRA-FECHO DUPLO ou CONTRA-FECHO DUPLO REGULÁVEL	1404 1416.6 1414	2	

SOLICITAR O SEU MAPA DE MONTAGEM

NOTA IMPORTANTE:
AS MEDIDAS MINI e MAXI PARA L/H REPORTAM-SE AS DIMENSÕES DA ÁREA MÓVEL DA JANELA
DISPONÍVEL DIVERSAS ALTERNATIVAS PARA FECHO
PARA MAIS INFORMAÇÕES CONSULTAR O NOSSO DEPARTAMENTO TÉCNICO

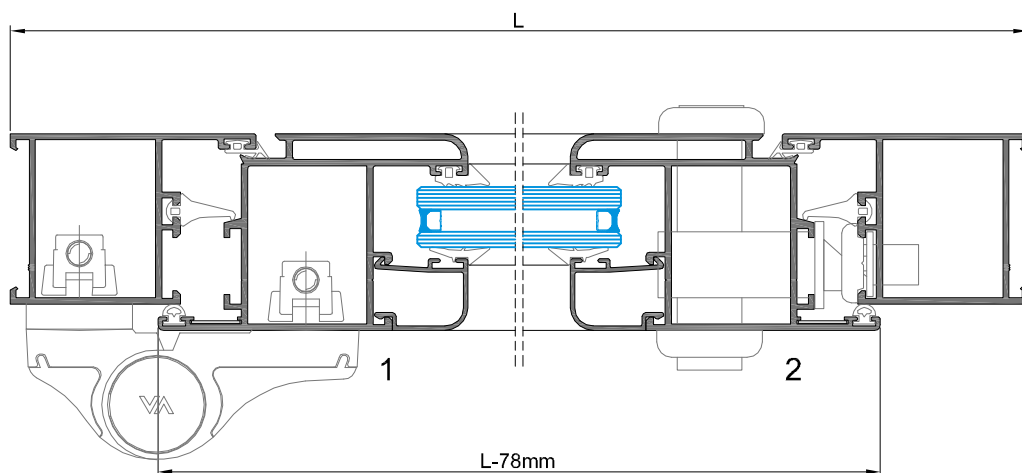
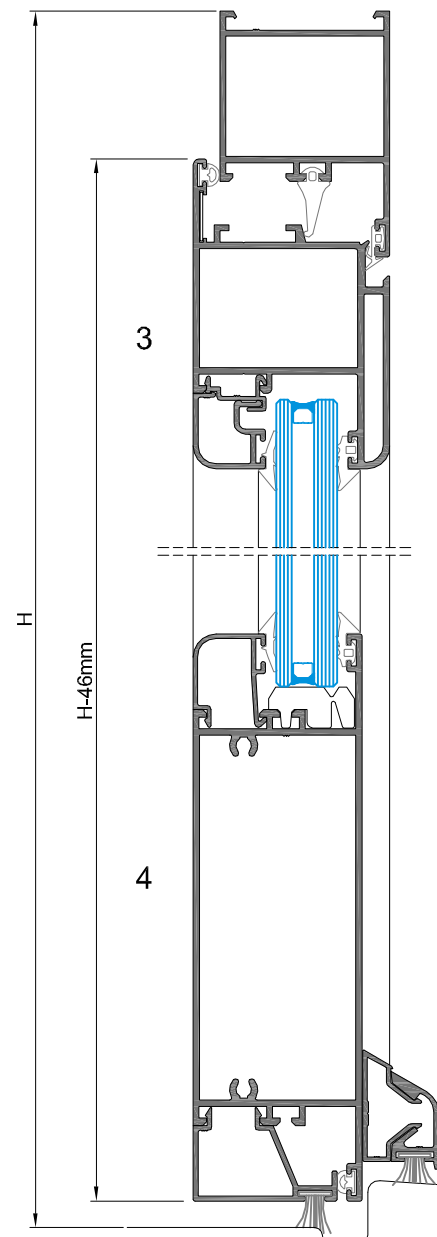
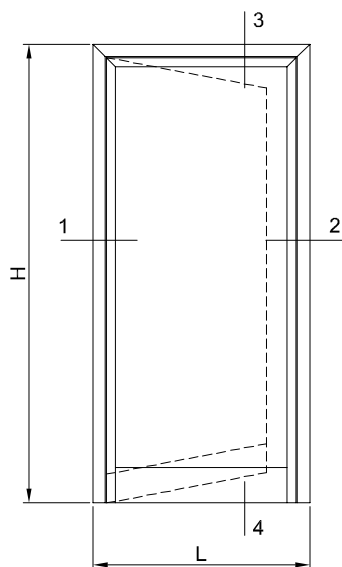


PORTA DE ENTRADA 1 FOLHA COM ARO FIXO SA 07 e SA 88

PERFIS						
DES°	REF°	DESIGNAÇÃO	CORTE HORIZ.	CORTE VERT.	QUANT.	CORTE
	SA-07	ARO FIXO	L	H	1+2	
	SA-88	ARO MÓVEL	L-78	H-46	1+2	
	SA-52	ALMOFADA	L-192	-	1	
	SA-31	COMPL. PINGADEIRA	L-241,5	-	1	
	SA-32	PINGADEIRA	L-145	-	1	
	AT-59	REMATE INFERIOR	L-125	-	1	
	-	BITE	OPÇÃO	OPÇÃO	2+2	

ACESSÓRIOS			
CÓDIGO	DESIGNAÇÃO	QUANT.	INF. DIVERSA
200747	PUXADOR DUPLO 874	1	
201550	FECH. 3 PONTOS 5570/27	1	
230040	SEGREDO 30/45	1	
280220	TESTA FECH. PRUMO 2000	1	
280230	TESTA FECH. PRUMO 2001	2	
220200	ESPELHO 874.802	2	
212346	CONJ. TAPA-TOPOS SA 32	1	
204420	ESQUADRO SA E. GRANDE	4	
202010	DOB. MECHANICA 1145/60	2	
223100	KIT DOB. MECHANICA 1145/705	2	
218170	CALÇO P/DOB. MECHANICA 1145.703/7	2	
213246	CANTO CR S/SB	2	
218194	CALÇO P/VIDRO EURO 2000	OPÇÃO	

VEDANTES			
DES°	CÓDIGO	DESIGNAÇÃO	QUANT.
	208274	JUNTA INTERIOR 2001	L+2H
	208278	JUNTA DE ESTANQUIDADE 2112	L+2H
	208486	JUNTA CENTRAL 2105	L+2H
	208350	JUNTA EXTERIOR VIDRO 2003	2L+2H
	VARIÁVEL	CUNHA PARA VIDRO	2L+2H
	213290	CANTO VULCANIZADO 2105.1N	2
	208464	PELÚCIA 8,5x12 STOP-FIN	L
	208434	PELÚCIA 7x10 STOP-FIN	L



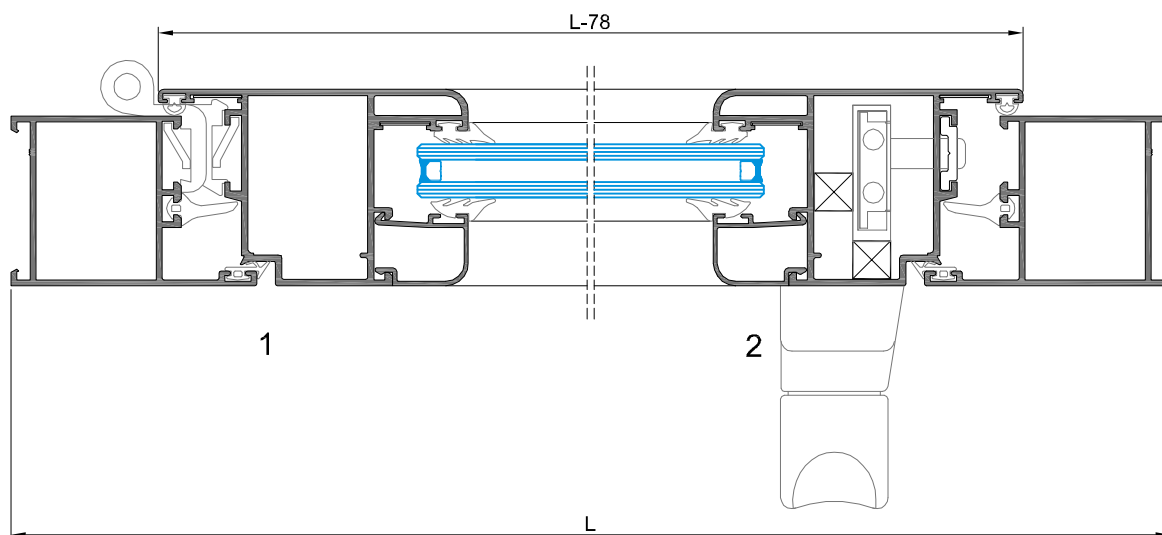
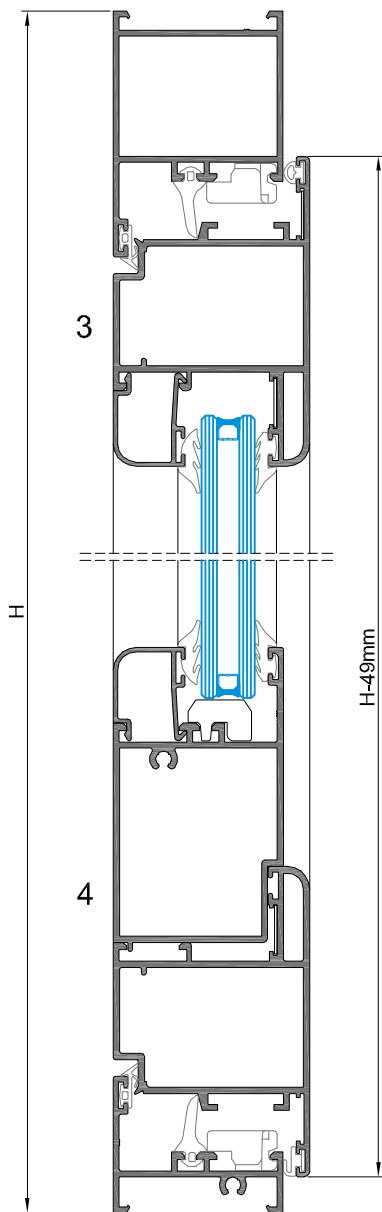
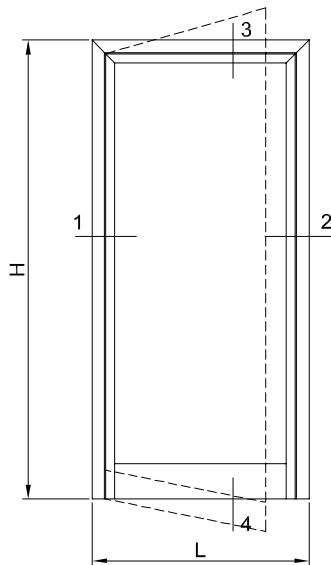
NOTA: AS MEDIDAS DE CORTE SÃO IGUAIS PARA QUALQUER ARO MÓVEL

PORTA DE SACADA DE 1 FOLHA COM ABERTURA EXTERIOR

PERFIS						
DES ^o	REF ^o	DESIGNAÇÃO	CORTE HORIZ.	CORTE VERT.	QUANT.	CORTE
	SA-07	ARO FIXO	L	H	1+2	
	SA-00	ARO FIXO INFERIOR	L-81	-	1	
	SA-09	ARO MÓVEL	L-78	H-50	2+2	
	SA-15	TRAVESSA	L-192	-	1	
	SA-33	VARETA	OPÇÃO	OPÇÃO	2	
	-	BITE	OPÇÃO	OPÇÃO	2+2	

ACESSÓRIOS			
CÓDIGO	DESIGNAÇÃO	QUANT.	INF. DIVERSA
200330	CREMONE 876	1	
215114	PEÇA CREM. VARETA 1481	1	
206490	TERMINAL VARETA 1486	2	
202090	CONTRA-FEC. DUP.1416.6	2	
223670	KIT MOVIMENTO INTERNO 1475.6	1	
290190	PARAFUSO SCO 109 INOX	2	
204420	ESQUADRO SA E GRANDE	6	
202208	DOBRADIÇA 1121.1	3	
213246	CANTO CR S/SB	8	
218194	CALÇO P/VIDRO EURO 2000	OPÇÃO	

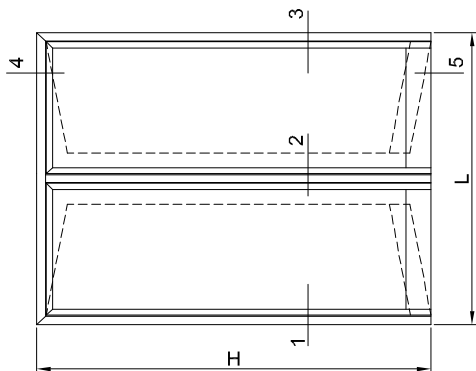
VEDANTES			
DES ^o	CÓDIGO	DESIGNAÇÃO	QUANT.
	208274	JUNTA INTERIOR 2001	2L+2H
	208278	JUNTA DE ESTANQUIDADE 2112	2L+2H
	208486	JUNTA CENTRAL 2105	2L+2H (FACULTATIVO)
	208350	JUNTA EXTERIOR VIDRO 2003	2L+2H
	VARIÁVEL	CUNHA PARA VIDRO	2L+2H
	213290	CANTO VULCANIZADO 2105.1N	4 (FACULTATIVO)



PORTA DE ENTRADA 2 FOLHAS COM ARO FIXO SA 07 e SA 88
 MEDIDA DE CORTE PARA INVERSOR (SA 06 ou DT 06)= H-80mm

ACCESÓRIOS

CÓDIGO	DESIGNAÇÃO	QUANT.	INF. DIVERSA
200747	PUXADOR DUPLO 874	1	
201550	FECH. 3 PONTOS 5570/27	1	
230020	SEGREDO 27.535	1	
280220	TESTA FECH. PRUMO 2000	1	
280230	TESTA FECH. PRUMO 2001	2	
220200	ESPELHO 874.802	2	
212346	CONL. TAPA-TOPOS SA 32	2	
212105	CONJUNTO INVERSOR DT 06 FLEX	2	
204420	ESQUADRO SA E. GRANDE	6	
204730	ESQUADRO AT E GRANDE	1	
202010	DOB. MECANICA 1145/60	4	
223100	KIT DOB. MECANICA 1145/70/5	4	
218170	CALÇO P/DOB. MECANICA 1145,70/37	4	
225130	FECHO PARA 2ª FOLHA 3000.854	2	
202077	CONTRA-FECHO 1404	1	
213246	CANTO CR S/SSB	4	

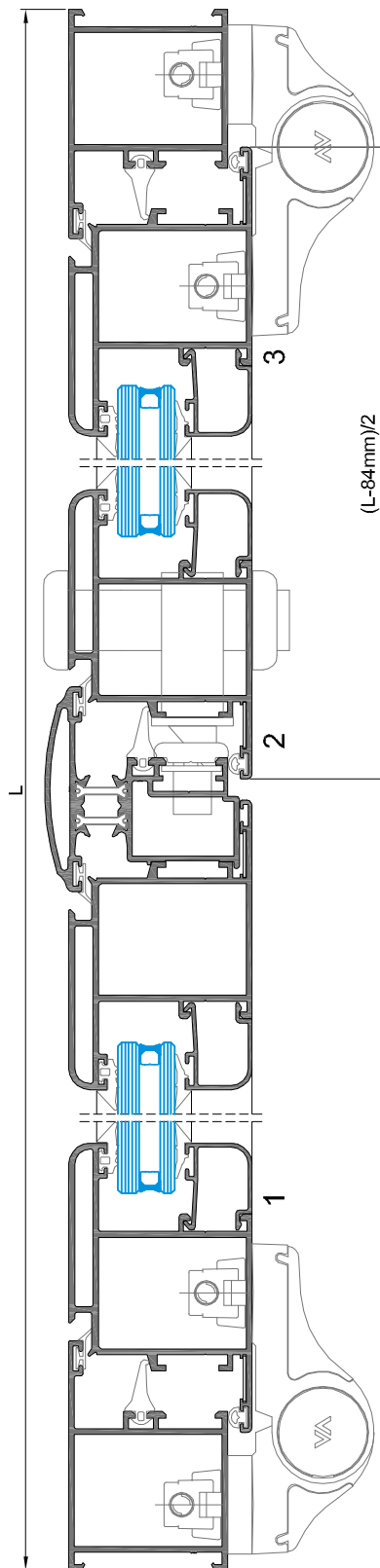
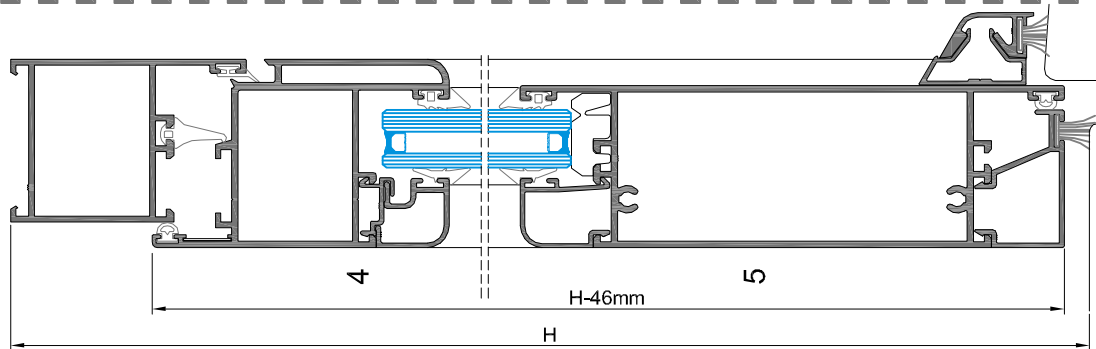


PERFIS

DES ^S	REF ^S	DESIGNAÇÃO	CORTE	CORTE	QUANT.	CORTE
			HORIZ.	VERT.		
	SA-07	ARO FIXO	L	H	1+2	
	SA-88	ARO MÓVEL	(L-84)/2	H-46	2+4	
	DT-06	INVERSOR	-	H-80	1	
	SA-14	ALMOFADA	OPÇÃO	-	2	
	SA-31	COMPL. PINGADERA	OPÇÃO	-	2	
	SA-32	PINGADERA	OPÇÃO	-	2	
	AT-59	REIMATE INFERIOR	OPÇÃO	-	2	
	-	BITE	OPÇÃO	OPÇÃO	4+4	

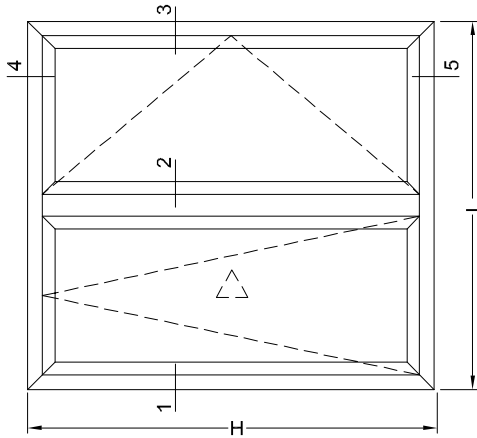
VEDANTES

DES ^S	CÓDIGO	DESIGNAÇÃO	QUANT.
	208274	JUNTA INTERIOR 2001	L+3H
	208276	JUNTA EXTERIOR 2012	L+4H
	208486	JUNTA CENTRAL 2105	L+3H
	208350	JUNTA EXTERIOR VIDRO 2003	2L+4H
	VARIÁVEL	CUNHA PARA VIDRO	2L+4H
	213280	CANTO VULCANIZADO 2105.1N	2
	208464	PELÚCIA 8,5x12 STOP-FIN	L
	208434	PELÚCIA 7x10 STOP-FIN	2L

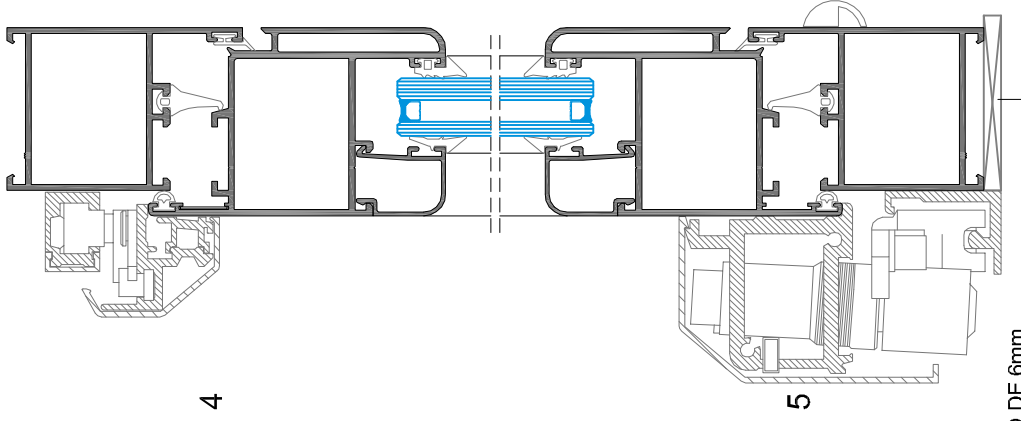


PORTA DE ABRIR DE 1+1 FOLHA COM OSCILO-PARALELA

PORMENORES INFORMATIVOS, PARA PROJECTOS ESPECIFICOS, CONSULTAR O NOSSO DEPARTAMENTO TÉCNICO

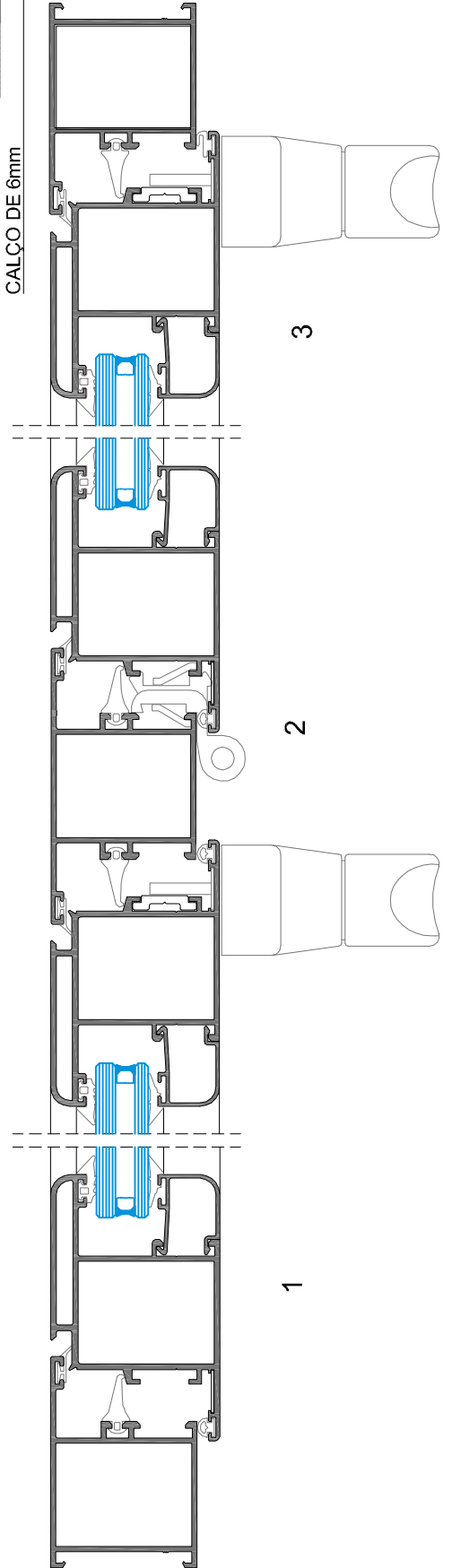


4



5

CALÇO DE 6mm



1

2

3

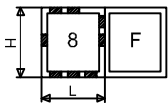
FERRAGEM OSCILO-PARALELA "SAVIO" SPAZIO

MAPA PARA VÃO DE 1 FOLHA COM FIXO LATERAL

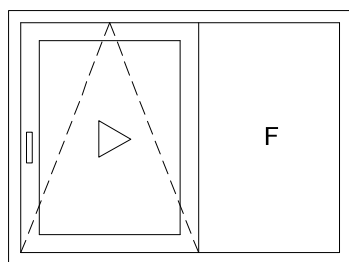
DESDE 700mm LARGURA MIN./ 1650mm LARGURA MAX.

DESDE 850mm ALTURA MIN./ 2400mm ALTURA MAX.

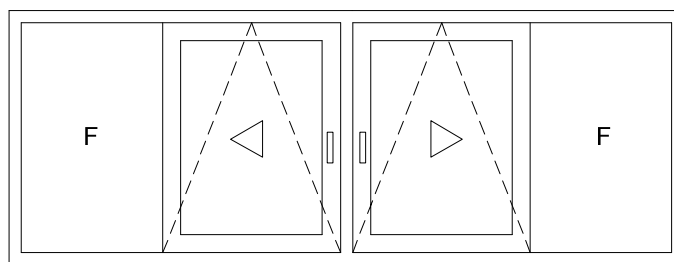
PESO MÁX. FOLHA : 150Kg

DESIGNAÇÃO	REF ^a .	VERSÃO COM 8 PONTOS DE FECHO							
									
		850/1400				1401/2400			
		700/900	901/1100	1101/1330	1331/1650	700/900	901/1100	1101/1330	1331/1650
KIT DESLIZ. OSC. PARAL. ESQUERDO	2400.1	1							
KIT DESLIZ. OSC. PARAL. DIREITO	2400.2								
GUIA E COBERTURA	2405/900	1				1			
GUIA E COBERTURA	2405/1100		1				1		
GUIA E COBERTURA	2405/1330			1				1	
GUIA E COBERTURA	2405/1650				1				1
KIT FECHO OSC. PARAL	2410	1							
CREMONE MANON ou GIOCONDA	873/883	1							
FECHO LATERAL	1243.710				2				2
CONTRA-FECHO	1243.721				2	2	2	2	4
ÂNGULO SUPERIOR OSC.	1243.790					1	1	1	1

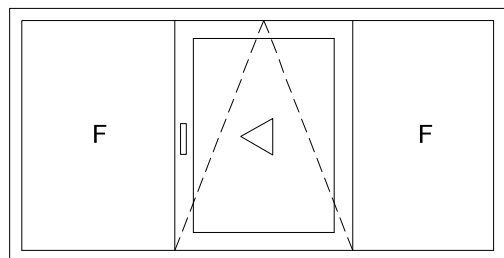
COMBINAÇÕES POSSÍVEIS COM FIXOS LATERAIS



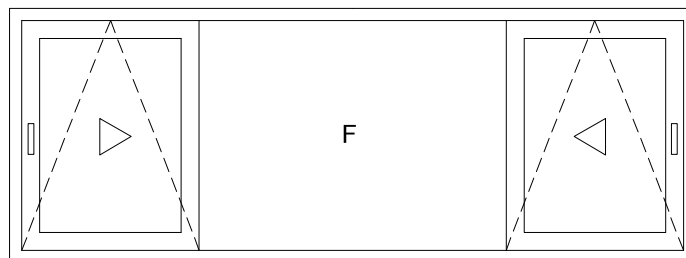
KIT 2400.1



KITS 2400.1 + 2400.2



KIT 2400.2



KITS 2400.1 + 2400.2

NOTA IMPORTANTE:

AS MEDIDAS MINI e MAXI PARA L/H REPORTAM-SE ÀS DIMENSÕES DA ÁREA MÓVEL DA JANELA

PARA MAIS INFORMAÇÕES CONSULTAR O NOSSO DEPARTAMENTO TÉCNICO

SOLICITAR OS GABARITOS DE MONTAGEM

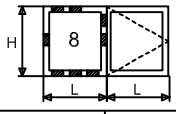
FERRAGEM OSCILO-PARALELA "SAVIO" SPAZIO

MAPA PARA VÃO DE 1+1 FOLHAS

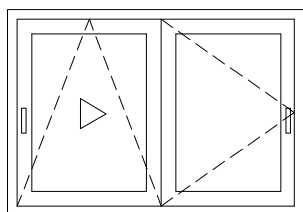
DESDE 700mm LARGURA MIN./ 1650mm LARGURA MAX.

DESDE 850mm ALTURA MIN./ 2400mm ALTURA MAX.

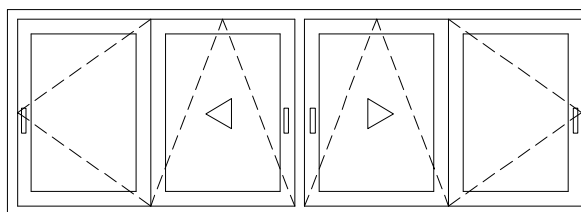
PESO MÁX. FOLHA : 150Kg

DESIGNAÇÃO	REF ^a .	VERSÃO COM 8 PONTOS DE FECHO							
									
		850/1400				1401/2400			
		L	700/900	901/1100	1101/1330	1331/1650	700/900	901/1100	1101/1330
KIT DESLIZ. OSC. PARAL. ESQUERDO	2400.1	1							
KIT DESLIZ. OSC. PARAL. DIREITO	2400.2								
GUIA e COBERTURA	2405/900	1				1			
GUIA e COBERTURA	2405/1100		1				1		
GUIA e COBERTURA	2405/1330			1				1	
GUIA e COBERTURA	2405/1650				1				1
KIT DE FECHO OSC. PARAL.	2410	1							
CREMONE MANON ou GIOCONDA	873/883	1							
FECHO LATERAL	1243.710				2				2
CONTRA-FECHO	1243.721				6	3	3	3	9
ÂNGULO SUPERIOR OSC.	1243.790				2	1	1	1	3
CREMONE "MANON" ou "GIOCONDA"	870/880	1							
DOBRADIÇA MORSA DE 2 LEMES	1121		2				3		
DOBRADIÇA MORSA DE 3 LEMES	1122				2				3
CONTRA-FECHO DUPLO	1416.5		2				2		
CALÇO	1410.2		1		1		1		1
FECHO LATERAL	1465				2				2
PEÇA CREMONE VARETA	1481		2		2		2		2
TERMINAL VARETA	1486		2				2		

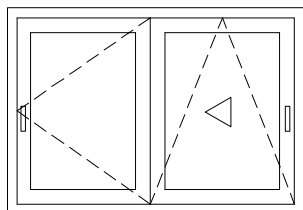
COMBINAÇÕES POSSÍVEIS COM VÃOS DE 1+1 FOLHAS



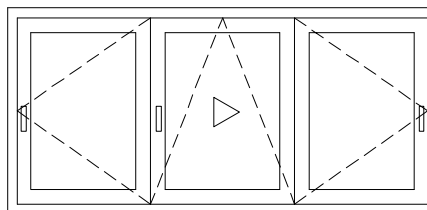
KIT 2400.1



KITS 2400.2 + 2400.1



KIT 2400.2



KIT 2400.1

NOTA IMPORTANTE:

AS MEDIDAS MINI e MAXI PARA L/H REPORTAM-SE ÀS DIMENSÕES DA ÁREA MÓVEL DA JANELA

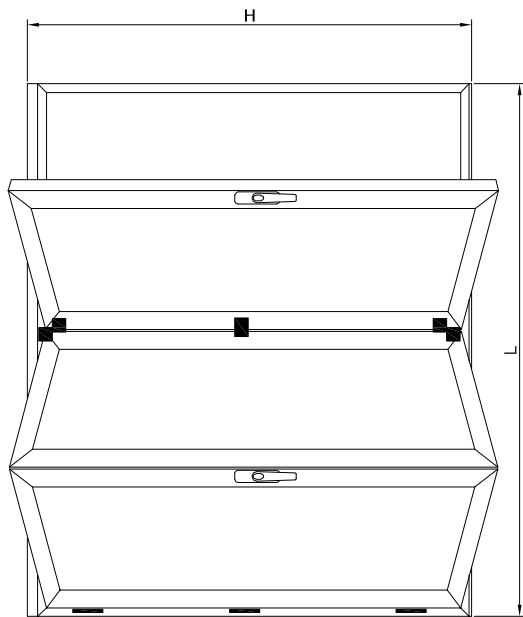
PARA MAIS INFORMAÇÕES CONSULTAR O NOSSO DEPARTAMENTO TÉCNICO

SOLICITAR OS GABARITOS DE MONTAGEM

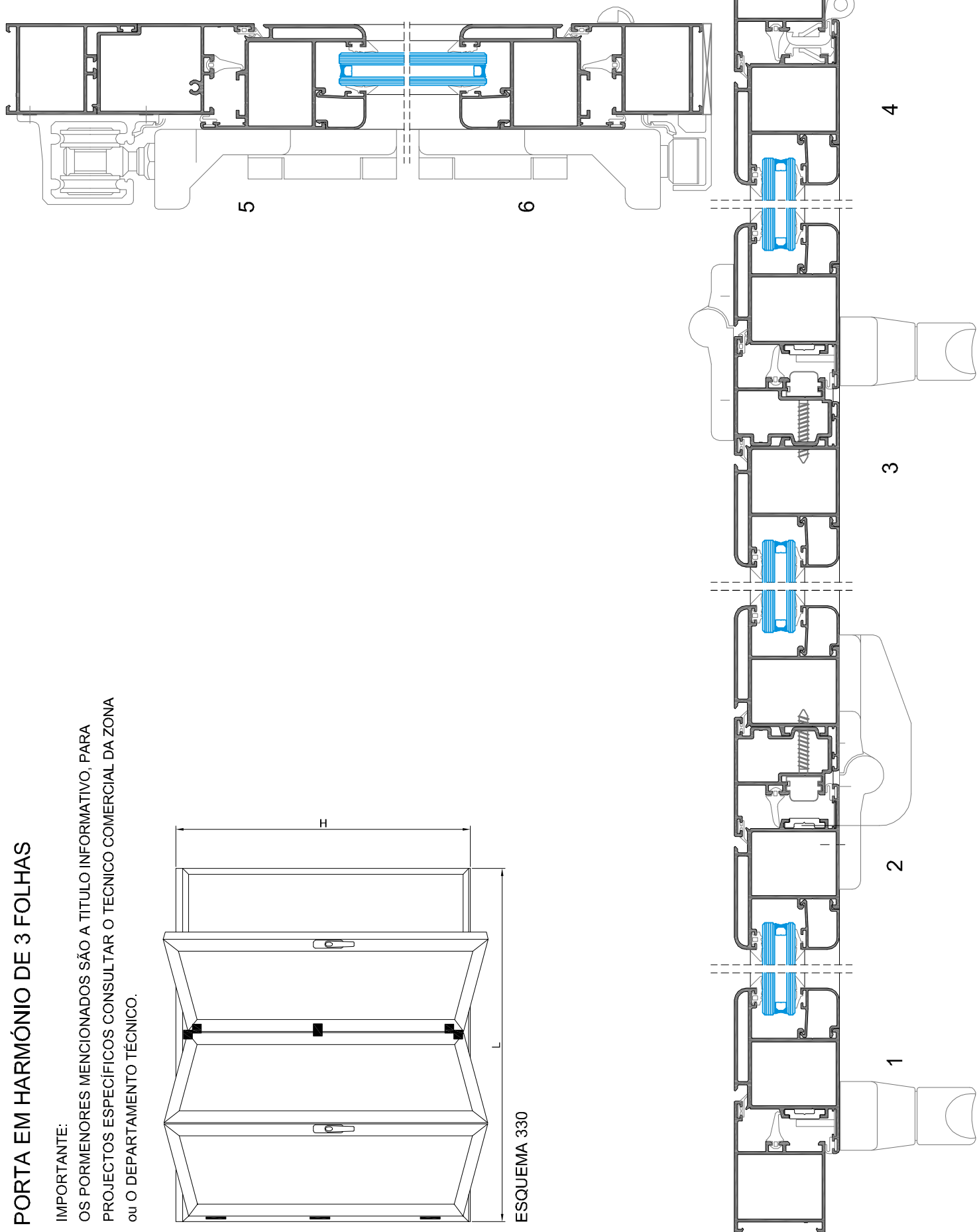
PORTA EM HARMÓNIO DE 3 FOLHAS

IMPORTANTE:

OS PORMENORES MENCIONADOS SÃO A TÍTULO INFORMATIVO, PARA PROJECTOS ESPECÍFICOS CONSULTAR O TÉCNICO COMERCIAL DA ZONA ou O DEPARTAMENTO TÉCNICO.



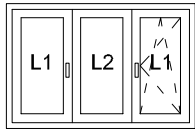
ESQUEMA 330



FERRAGEM PARA VÃOS EM HARMÓNIO FSPORTAL-LM

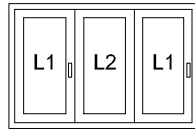
EXEMPLOS DE COMBINAÇÕES POSSÍVEIS:

ESQUEMA 321



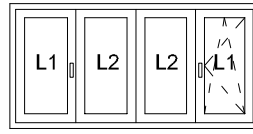
2 FOLHAS EM HARMÓNIO
1 FOLHA DE SERVIÇO (@)

ESQUEMA 330



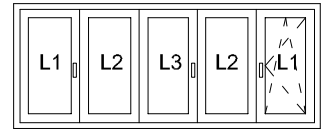
3 FOLHAS EM HARMÓNIO (#)

ESQUEMA 431



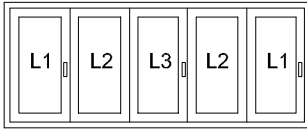
3 FOLHAS EM HARMÓNIO
1 FOLHA DE SERVIÇO (@)

ESQUEMA 541



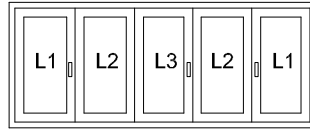
4 FOLHAS EM HARMÓNIO
1 FOLHA DE SERVIÇO (@)

ESQUEMA 550



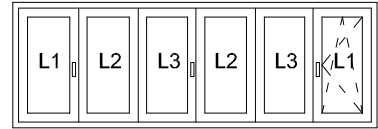
5 FOLHAS EM HARMÓNIO (#)

ESQUEMA 532



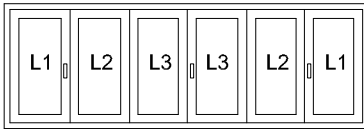
3+2 FOLHAS EM HARMÓNIO (#)

ESQUEMA 651



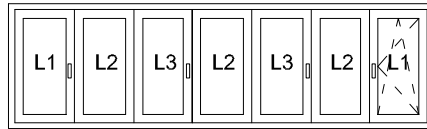
5 FOLHAS EM HARMÓNIO
1 FOLHA DE SERVIÇO (@)

ESQUEMA 633



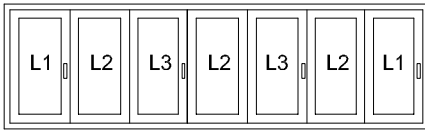
3+3 FOLHAS EM HARMÓNIO (#)

ESQUEMA 761



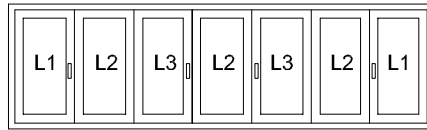
6 FOLHAS EM HARMÓNIO
1 FOLHA DE SERVIÇO (@)

ESQUEMA 770



7 FOLHAS EM HARMÓNIO (#)

ESQUEMA 743



4+3 FOLHAS EM HARMÓNIO (#)

NESTES VÃOS, A 1ª FOLHA SERVE DE SERVIÇO
@ NESTES VÃOS, A FOLHA DE SERVIÇO PODE SER
COM O SISTEMA OSCILO-BATENTE

FERRAGEM PARA VÃOS EM HARMÓNIO FSPORTAL-LM

DESDE 330mm LARGURA MIN./ 900mm LARGURA MAX. CADA FOLHA

DESDE 850mm ALTURA MIN./ 2400mm ALTURA MAX.

PESO MAX. FOLHA : 80Kg

MEDIDA DAS GUIAS DISPONÍVEIS: 2,5, 3,5,4,5 ou 7m
O ACABAMENTO PARA O CONJUNTO DE PERFIS GUIA,
É SOB ENCOMENDA

DESIGNAÇÃO	VÃOS TIPO CONFORME ESQUEMAS											
	321	330	431	541	550	532	651	633	761	770	743	
CONJUNTO DE ROLAMENTOS TERMINAL FS-LM FSTLM Bruto + CONJUNTO COBERTURA P/ROLAMENTO TERMINAL FS-LM BRC ou FS-LM PRT	1			1		1			1		1	
CONJUNTO DE ROLAMENTOS INTERMEDIOS FS-LM FSCLM Bruto + CONJUNTO COBERTURA P/ROLAMENTO FSCLM INTERMÉDIO FS-LM BRC ou FS-LM PRT		1	1	1	2	1	2	2	2	3	2	
KIT DE MOLAS PARA RETENÇÃO DAS PORTAS RFSLM - BR ou PRT		1	1	1	2	1	2	2	2	3	2	
CONJUNTO DE DOBRADIÇAS FS-LM (3 DOB.) Bruto + CONJUNTO COBERTURA P/ DOBRADIÇA FS-LM BRC ou FS-LM PRT	1	1	1	2	2	2	2	2	3	3	3	
CONJ. PERFIS GUIAS FS-LM 4 MEDIDAS DISPON. = 2,5m, 3,5m, 4,5m e 7m	1	1	1	1	1	1	1	1	1	1	1	
DOBRADIÇA MORSIA 1122 OU DOBRADIÇA 2 ABAS 1145/60 + ART. COMPLEMENTAR	6	3	6	6	3	6	6	6	6	3	6	
PEÇA CREMONE VARETA 1481 NYLON PR.	4	4	4	6	6	6	6	6	8	8	8	
TERMINAL VARETA 1486	4	4	4	6	6	6	6	6	8	8	8	
CONTRA-FECHO DUPL. 1416.6	4	4	4	6	6	6	6	6	8	8	8	
CREMONE "MANON" OU "GIONCONDA" (870/880.2)	2	2	2	3	3	3	3	3	4	4	4	
FECHO PARA 2ª FOLHA 2000			2				2	2				

NOTA IMPORTANTE:
AS MEDIDAS MÍN. e MÁX. PARA LH REPORTAM-SE ÀS DIMENSÕES DA ÁREA MÓVEL DA JANELA
PARA MAIS INFORMAÇÕES CONSULTAR O HOSSO DEPARTAMENTO TÉCNICO
SOLICITAR OS GABARITOS DE FURAÇÃO PARA A MONTAGEM DAS PORTAS

MEDIDAS DE CORTE PARA SISTEMAS DE HARMÓNIO COM ARO FIXO SA 07

COM JUNTA DE REMATE PAREDE LATERAL

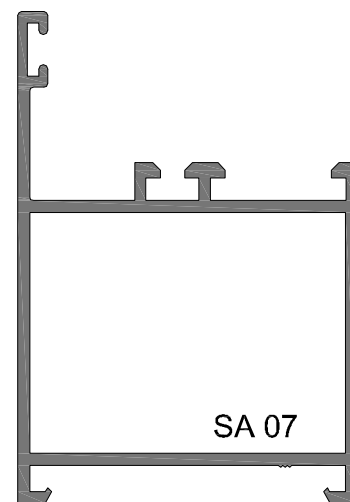
FOLHA: LARGURA: MIN 330mm / MÁX. 900mm
 ALTURA: MIN 850mm / MÁX. 2400mm
 PESO: MÁX. 80 Kg

L= LARGURA DO VÃO TOTAL

L1= LARGURA DE FOLHA Nº1

L2= LARGURA DE FOLHA Nº2

L3= LARGURA DE FOLHA Nº3



ESQUEMAS 321 , 330

$$L1 = \frac{L - 14\text{mm}}{3}$$

$$L2 = L1 - 76\text{mm}$$

ESQUEMA 431

$$L1 = \frac{L + 56\text{mm}}{4}$$

$$L2 = L1 - 76\text{mm}$$

ESQUEMAS 541, 550, 532

$$L1 = \frac{L + 62\text{mm}}{5}$$

$$L2 = L1 - 76\text{mm}$$

$$L3 = L1 - 12\text{mm}$$

ESQUEMAS 651, 633

$$L1 = \frac{L + 68\text{mm}}{6}$$

$$L2 = L1 - 76\text{mm}$$

$$L3 = L1 - 12\text{mm}$$

ESQUEMAS 761, 770, 743

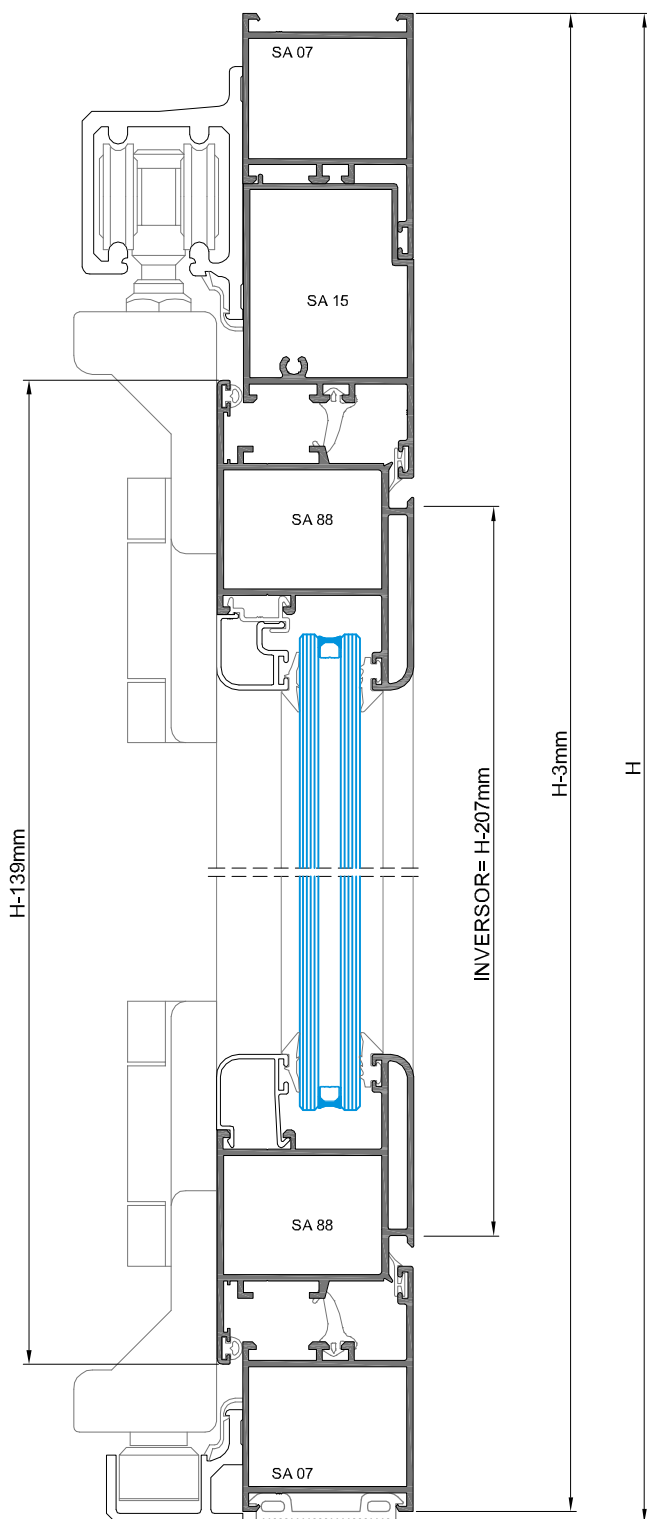
$$L1 = \frac{L + 138\text{mm}}{7}$$

$$L2 = L1 - 76\text{mm}$$

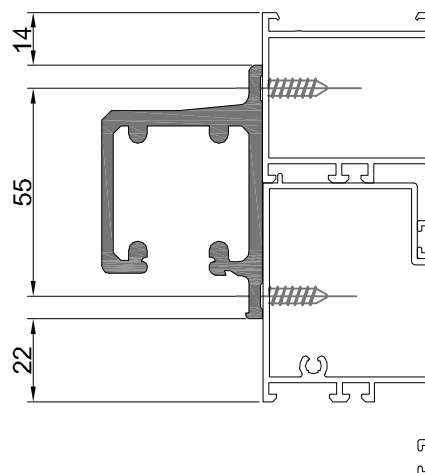
$$L3 = L1 - 12\text{mm}$$

MEDIDAS DE CORTE PARA SISTEMAS DE HARMÓNIO
 PLANO DE CORTE + FIXAÇÃO SUPERIOR e INFERIOR

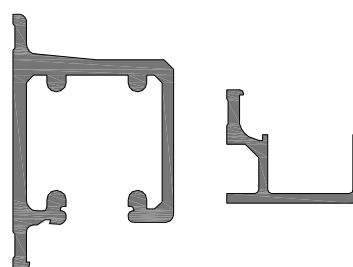
SA 15 = L-81mm



PORMENOR DE FIXAÇÃO
 DA CALHA SUPERIOR



CONJ. PERFIS GUIAS

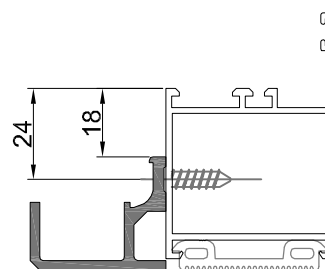


MEDIDAS DISPONÍVEIS EM BRUTO:

- 2.50 m
- 3.50 m
- 4.50 m
- 7.00 m

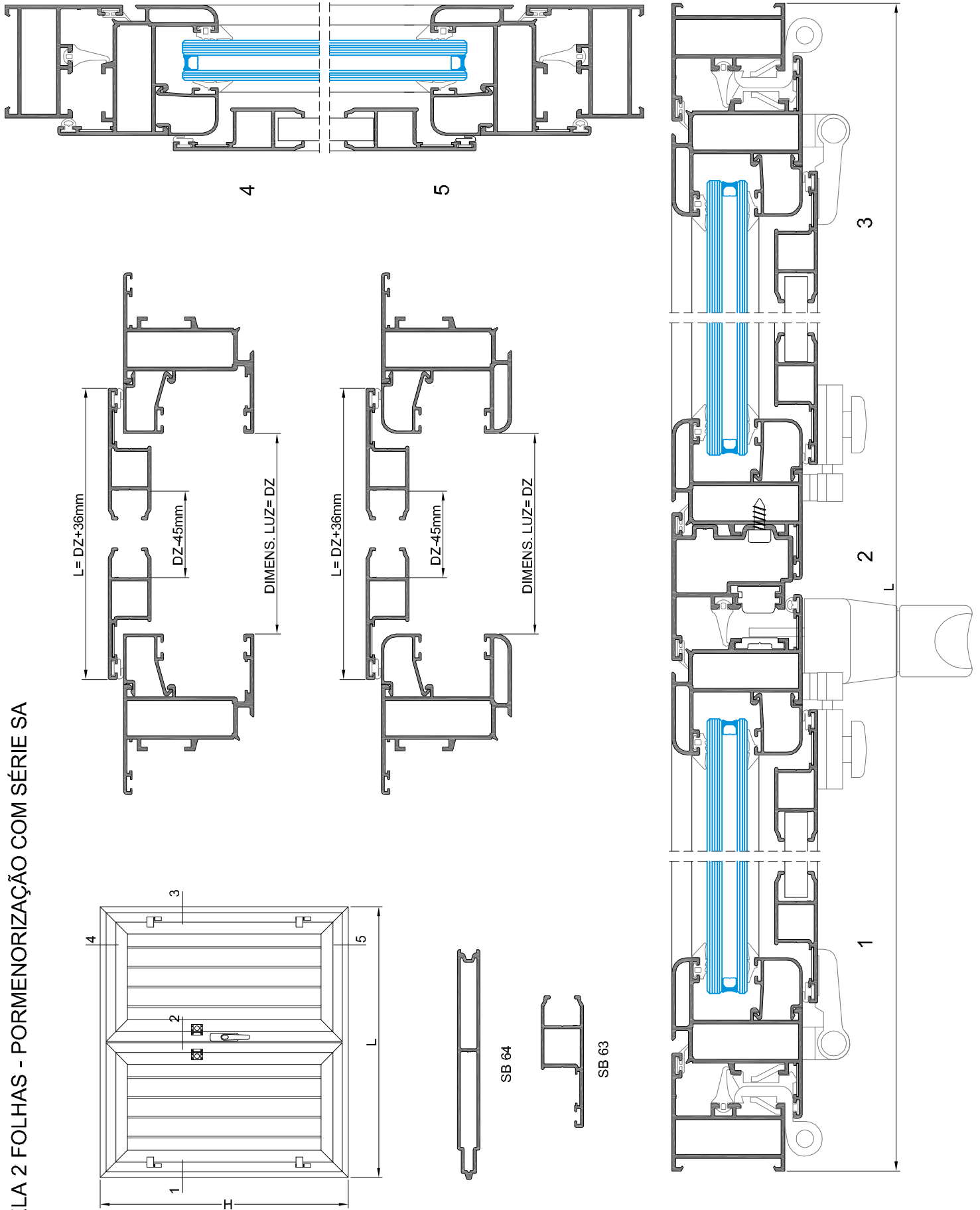
(PERFIS COM TRATAMENO SOB ENCOMENDA)

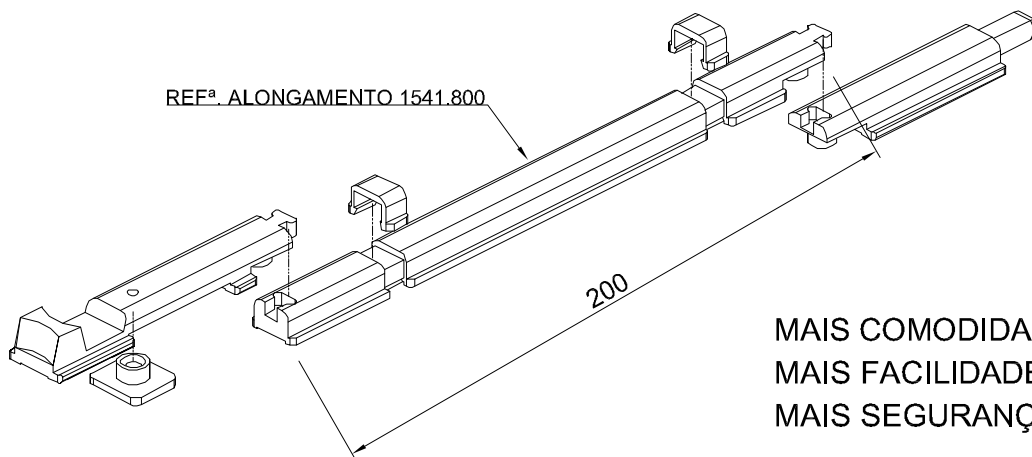
PORMENOR DE FIXAÇÃO
 DA CALHA INFERIOR



JUNTA 2059

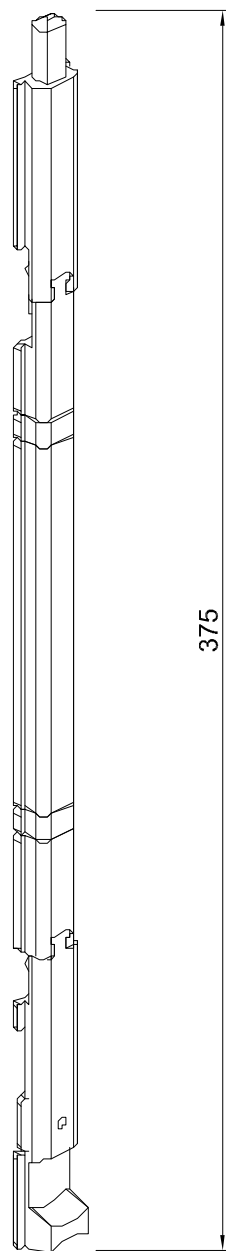
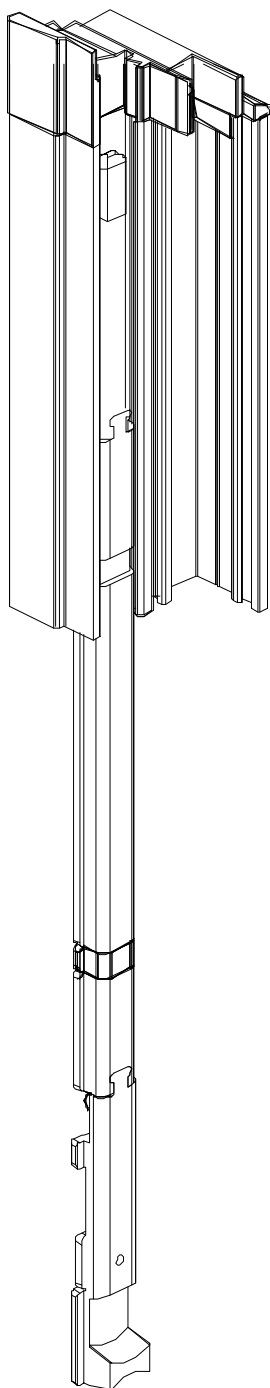
JANELA 2 FOLHAS - PORMENORIZAÇÃO COM SÉRIE SA



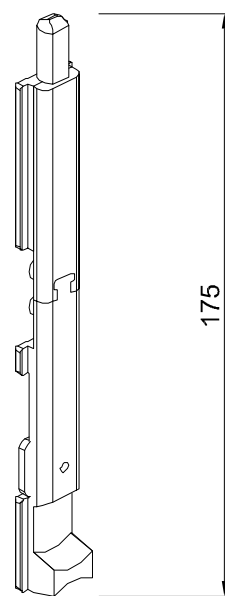
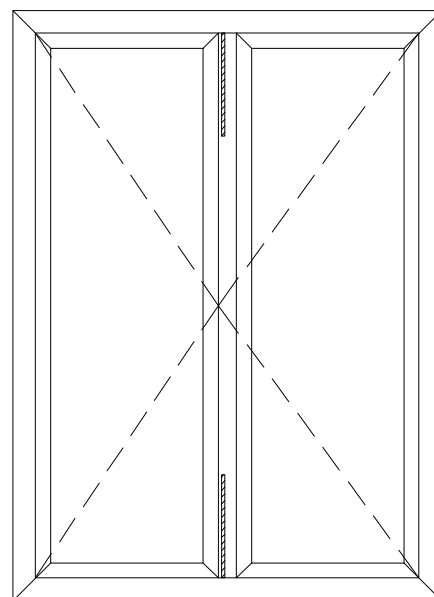


MAIS COMODIDADE
MAIS FACILIDADE
MAIS SEGURANÇA

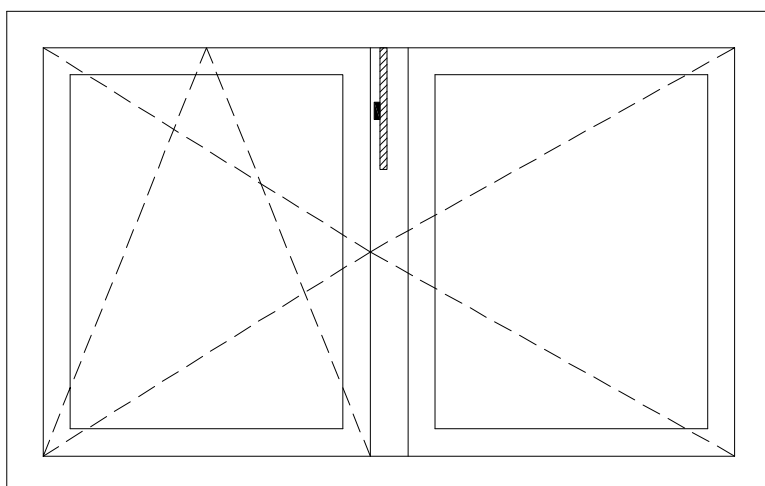
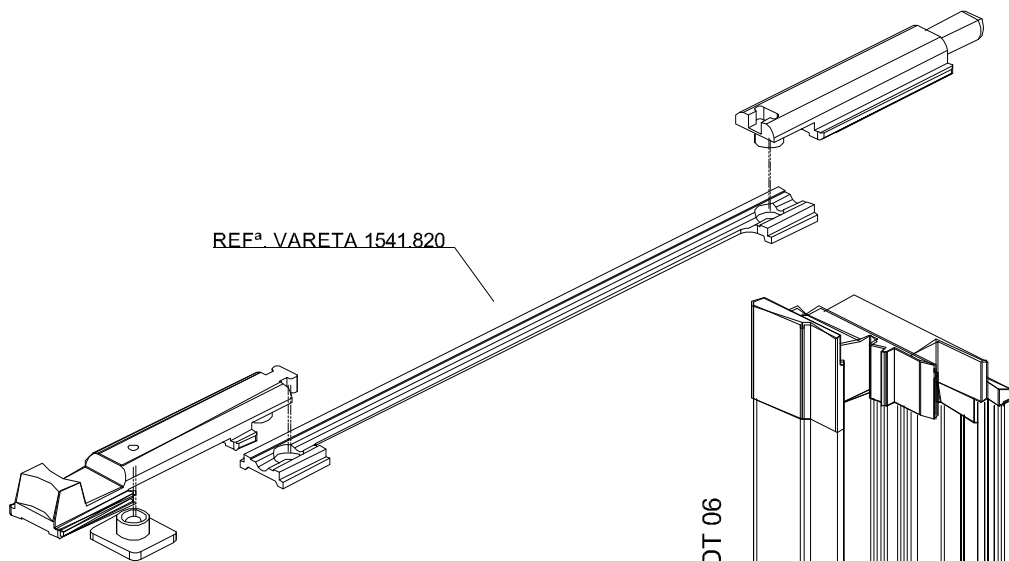
PERFIL INVERSOR SA 06 ou DT 06



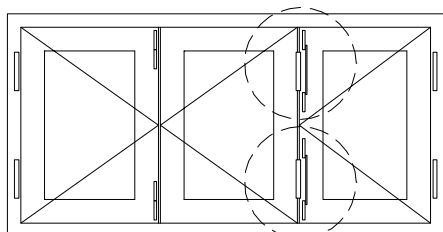
MONTAGEM DE 1 ALONGAMENTO 1541.800
COM FECHO PARA 2ª FOLHA 2000



FECHO P/ 2ª FOLHA 2000

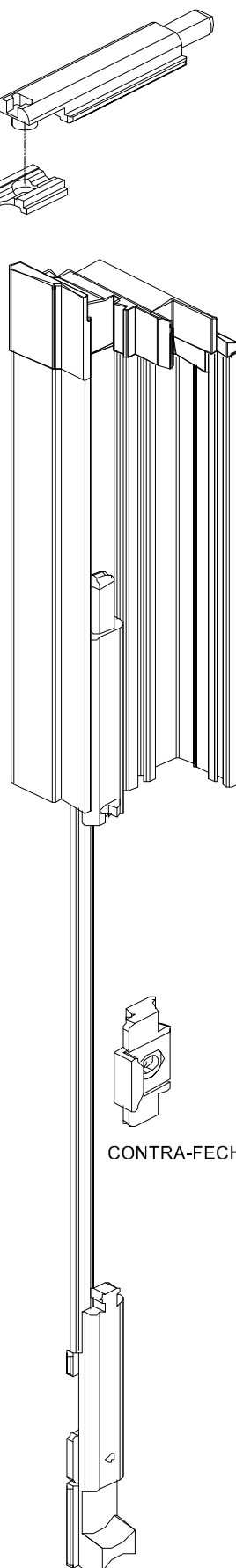


ACESSÓRIO PARA PERMITIR MONTAGEM DO FECHO 2000 JUNTAMENTE COM OSCILO-BATENTE.

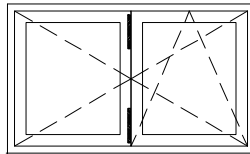
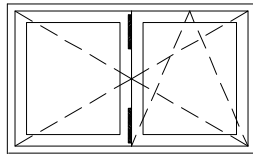
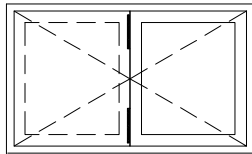


ACESSÓRIO PARA PERMITIR MONTAGEM DA DOB. 1123 EM 3 ou 4 FOLHAS COM FECHO 2000

PERFIL INVERSOR SA 06 ou DT 06



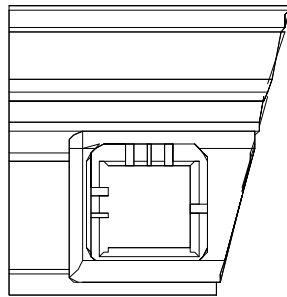
CONTRA-FECHO 1243.721



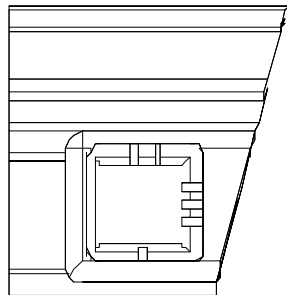
RIB.4

RIB.150

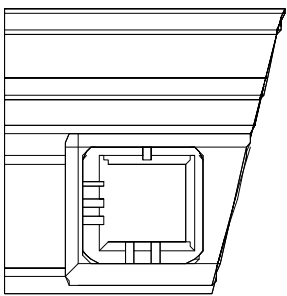
REF^a: CONTRA-FECHO DUPLO REGULÁVEL 1414
 APLICAR UNICAMENTE COM O TERMINAL 1486 / 1487 e
 PASSADOR 3000.854



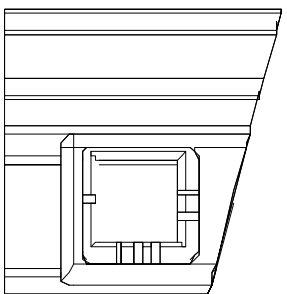
-0.5



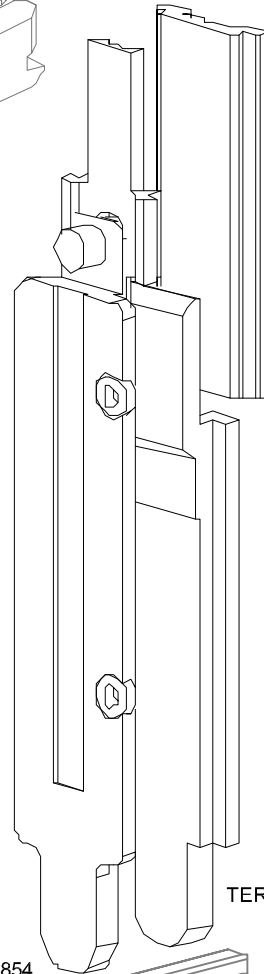
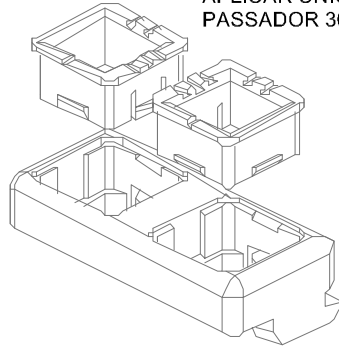
0



+0.5

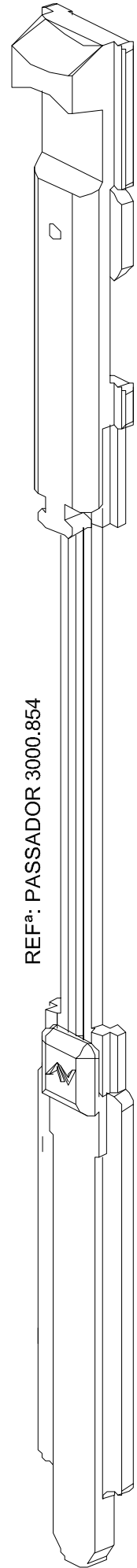
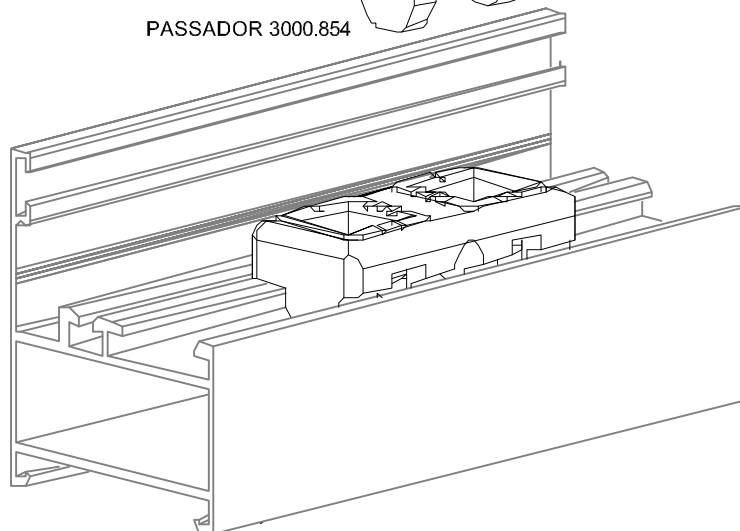


1



TERMINAL 1486

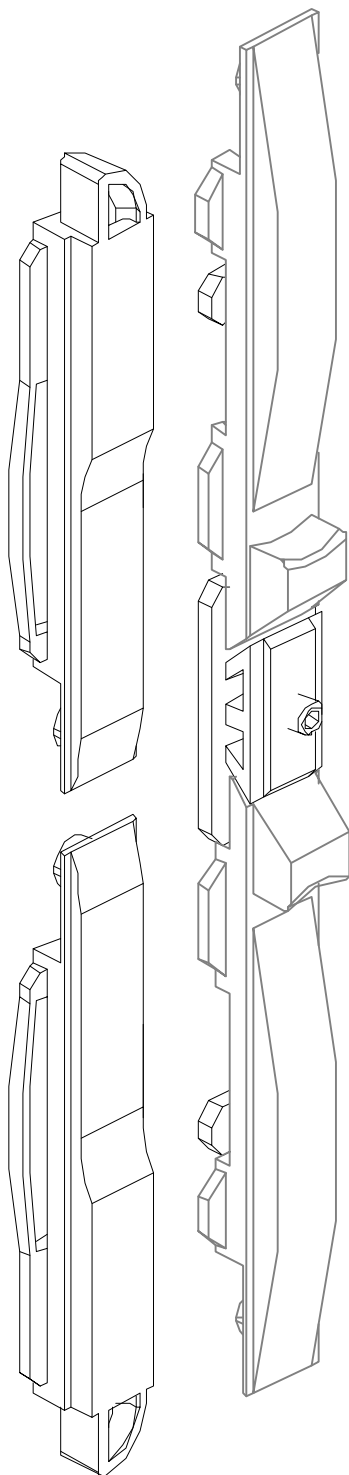
PASSADOR 3000.854



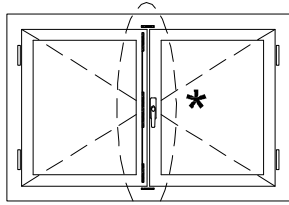
REF^a: PASSADOR 3000.854

NOVO FECHO SEMI-AUTOMÁTICO PARA 2ª FOLHA PASSIVA EM JANELAS SEM OSCILO-BATENTE.

APLICAR COM VARETA SA 33

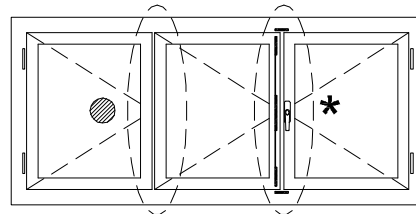


JANELA DE 2 FOLHAS



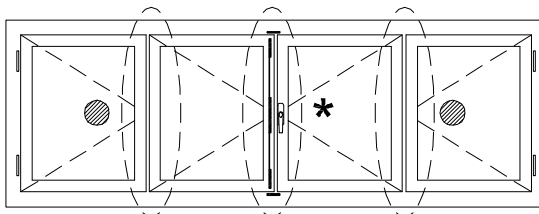
- 1 FECHO SEMI-AUTO. C5001
- * 2 CONTRA-FECHO 2020
- VARETA SA 33

JANELA DE 3 FOLHAS

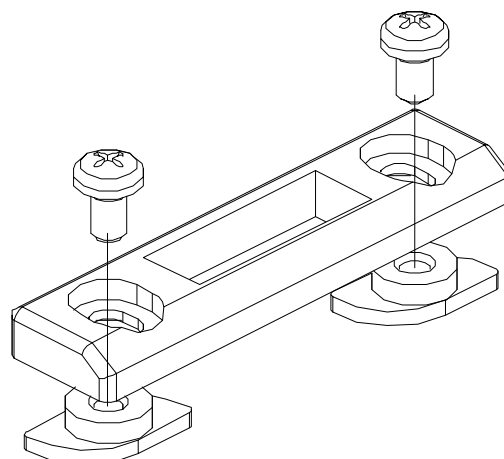


- 1 FECHO SEMI-AUTO. C5001
- * 2 CONTRA-FECHO 2020
- VARETA SA 33
- 2 FECHOS 2000
- 2 VARETAS 1541.820
- 2 CONTRA-FECHOS 1416.6

JANELA DE 4 FOLHAS



- 1 FECHO SEMI-AUTO. C5001
- * 2 CONTRA-FECHO 2020
- VARETA SA 33
- 4 FECHOS 2000
- 4 VARETAS 1541.820
- 4 CONTRA-FECHOS 1416.6



REFª: CONTRA-FECHO DUPLO REG. 2020

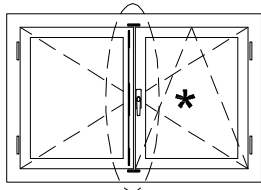
REFª: FECHO SEMI-AUTO. P/2F C5001

MEDIDA DE CORTE PARA AS VARETAS
 SA 33 = (ALTURA DO ARO MOVEL-361mm) / 2

NOVO FECHO SEMI-AUTOMATICO PARA 2ª FOLHA PASSIVA
EM JANELAS COM OSCILO-BATENTE COM ARO MÓVEL <1400mm.

APLICAR COM VARETA SA 33

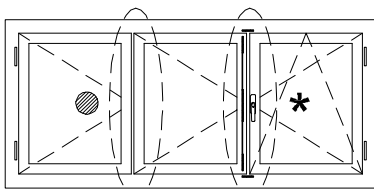
JANELA DE 2 FOLHAS



1 FECHO SEMI-AUTO. C6006

* 2 CONTRA-FECHOS
VARETA SA 33

JANELA DE 3 FOLHAS



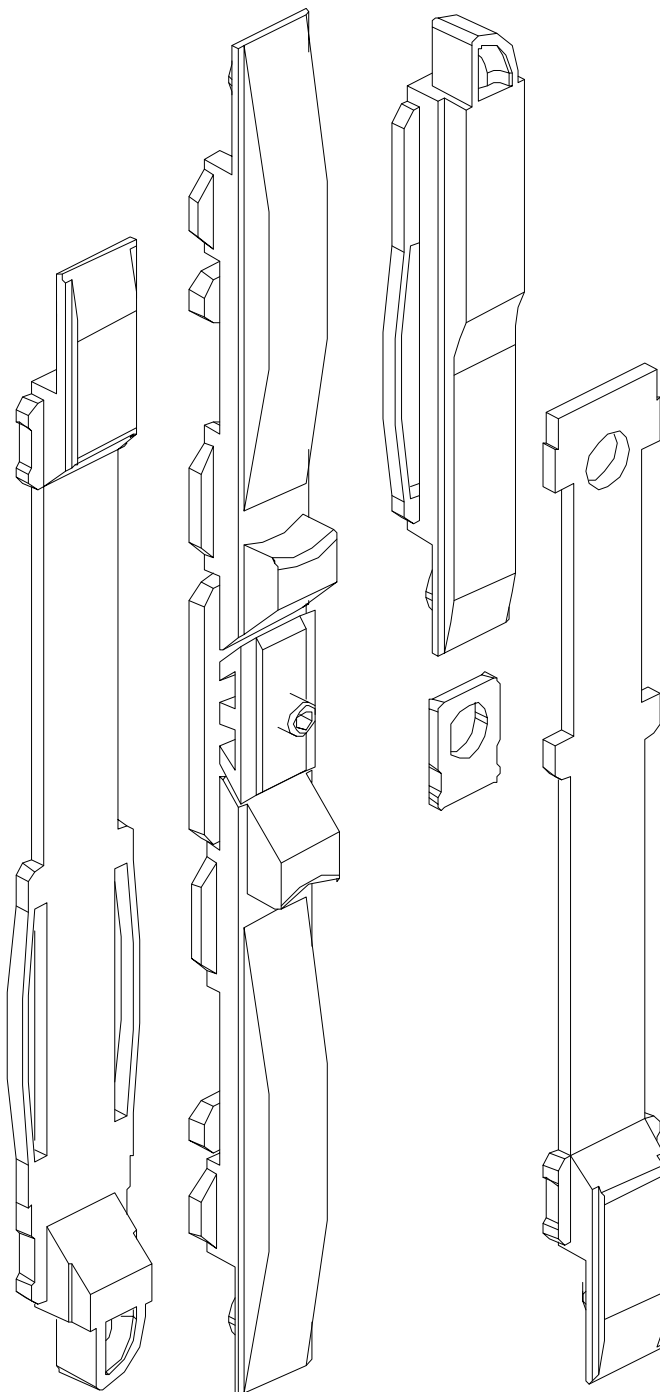
1 FECHO SEMI-AUTO. C6006

* 2 CONTRA-FECHOS
VARETA SA 33

2 FECHOS 2000

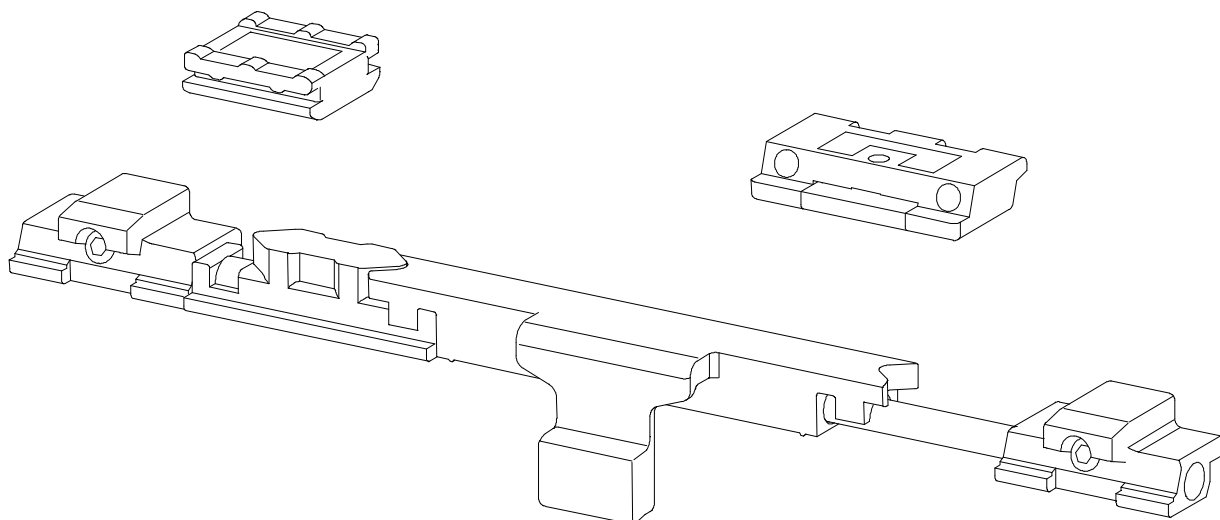
● 2 VARETAS 1541.820

2 CONTRA-FECHOS 1416.6



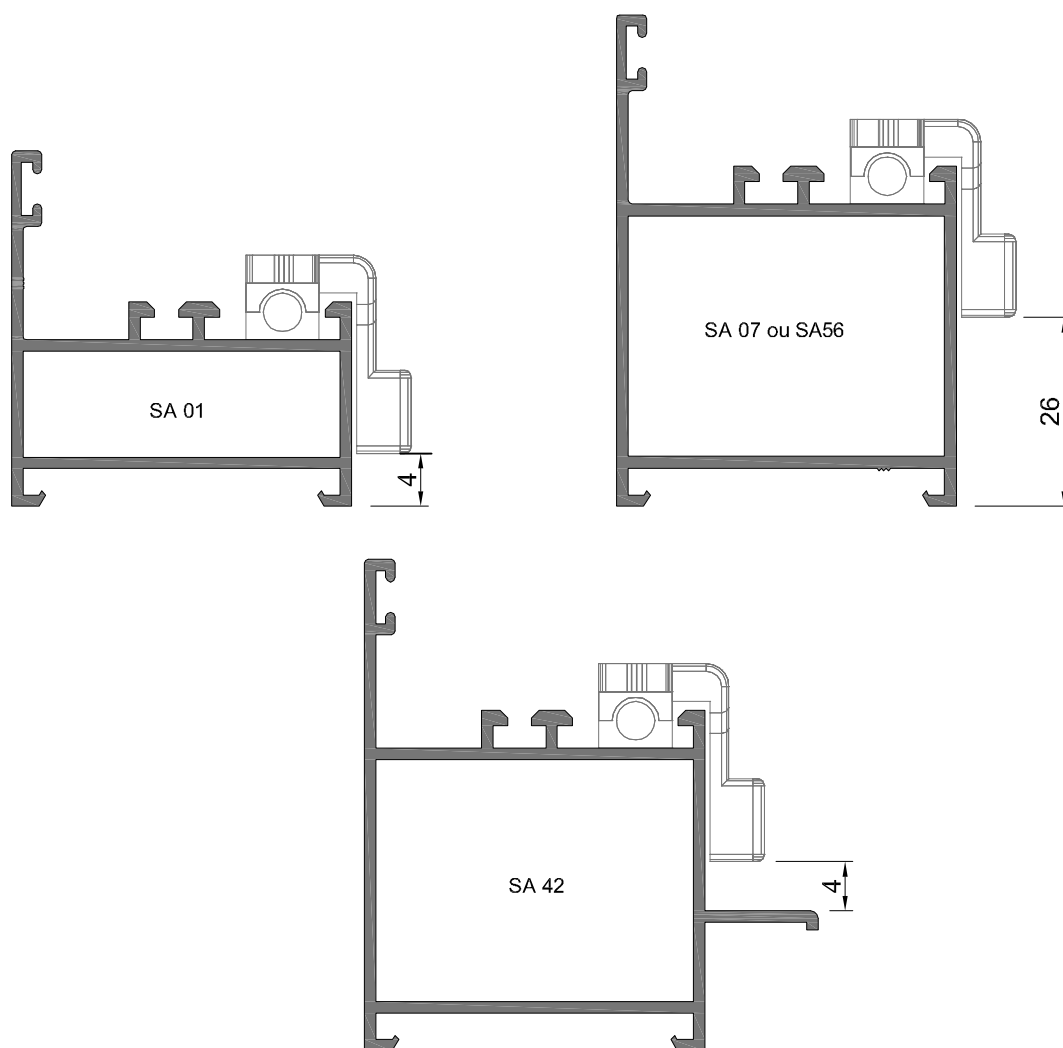
REFª: FECHO SEMI-AUTO. 2F C/O-B C6006

MEDIDA DE CORTE PARA AS VARETAS
SA 33 = (ALTURA DO ARO MÓVEL-561mm) / 2



REF.º PASSADOR HORIZONTAL 3000.841

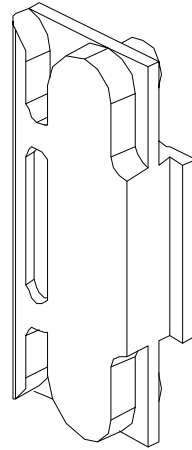
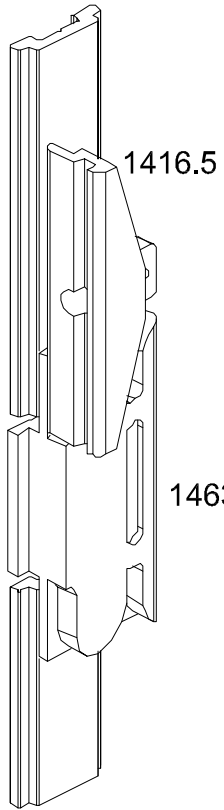
APLICAR EM JANELAS DE 2 OU + FOLHAS COM OU SEM OSCILO-BATENTE



SOLICITAR O MAPA DE MONTAGEM AO DEPARTAMENTO TÉCNICO

ACESSÓRIO PARA MICRO VENTILAÇÃO

CONTINUAÇÃO DA VARETA SA 33
PARA LIGAR AO TERMINAL
DA VARETA

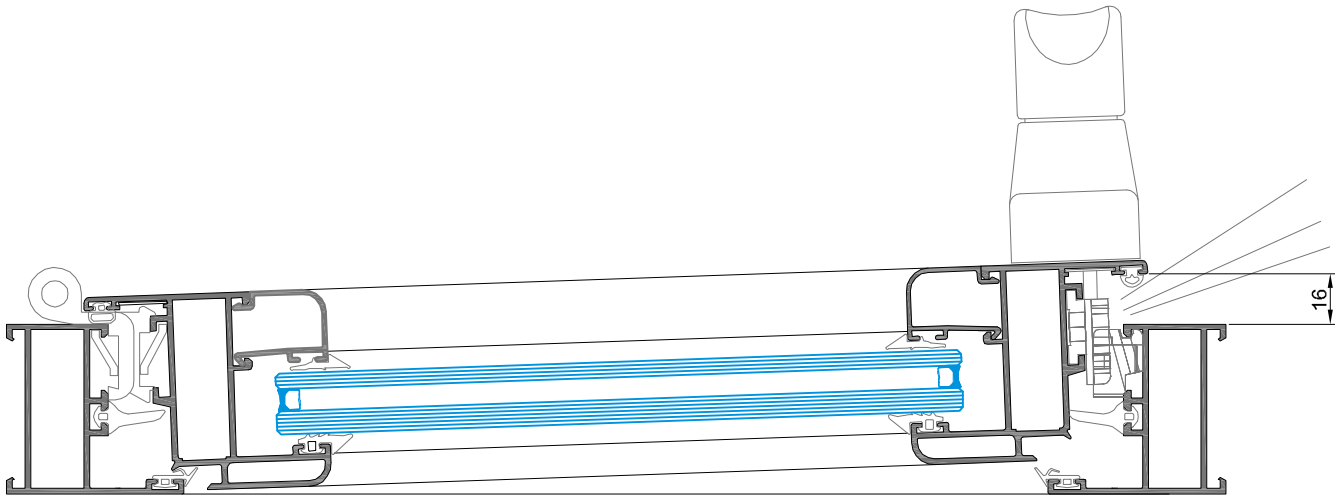
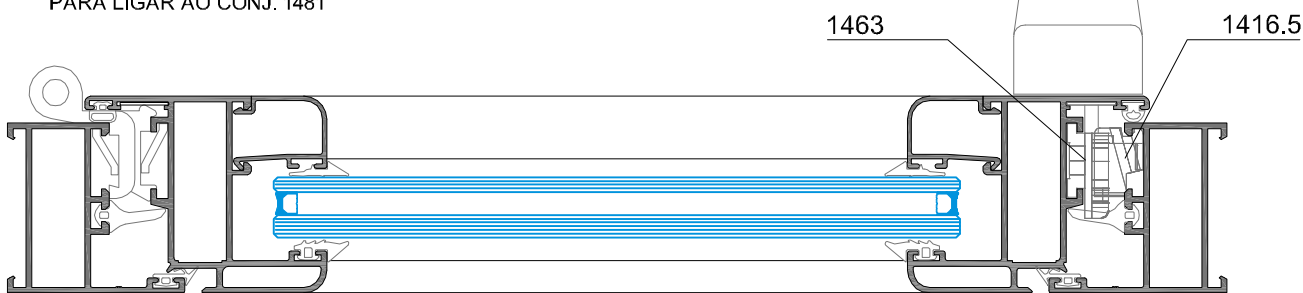


REFª: SUPLEMENTO P/ VENTILAÇÃO 1463

INSTRUÇÕES DE UTILIZAÇÃO:

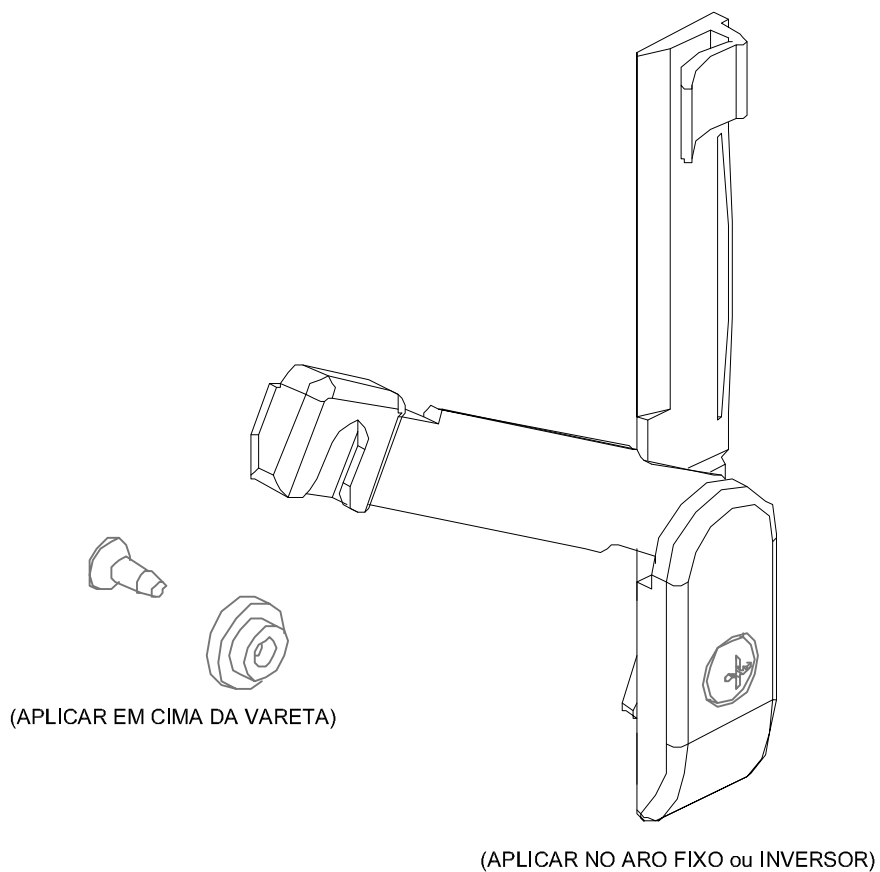
- 1 - PARA VENTILAÇÃO, ABRIR LIGEIRAMENTE A JANELA
- 2- VOLTAR A FECHAR A JANELA INTRODUZINDO A PEÇA 1416.5 NO SUPLEMENTO P ARA VENTILAÇÃO 1463

CONTINUAÇÃO DA VARETA SA 33
PARA LIGAR AO CONJ. 1481

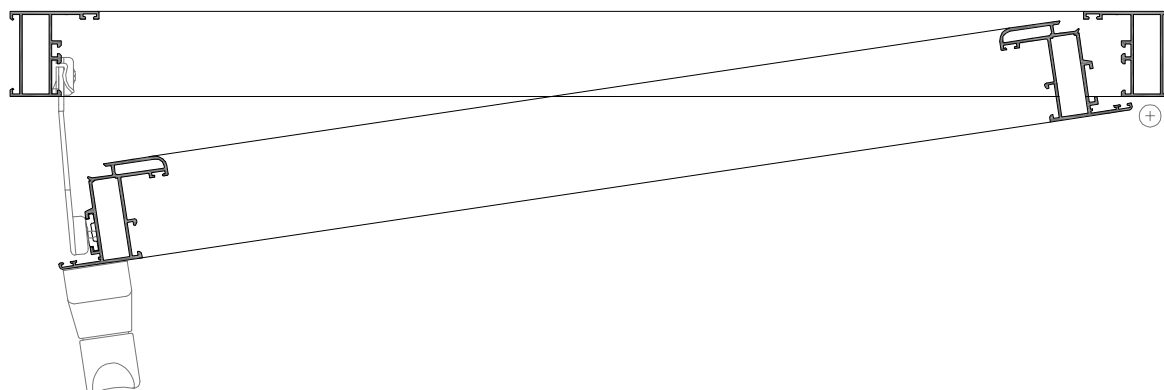
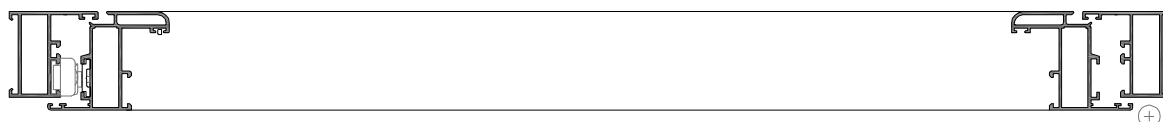


JANELA EM SITUAÇÃO DE VENTILAÇÃO COM ABERTURA DE 16mm

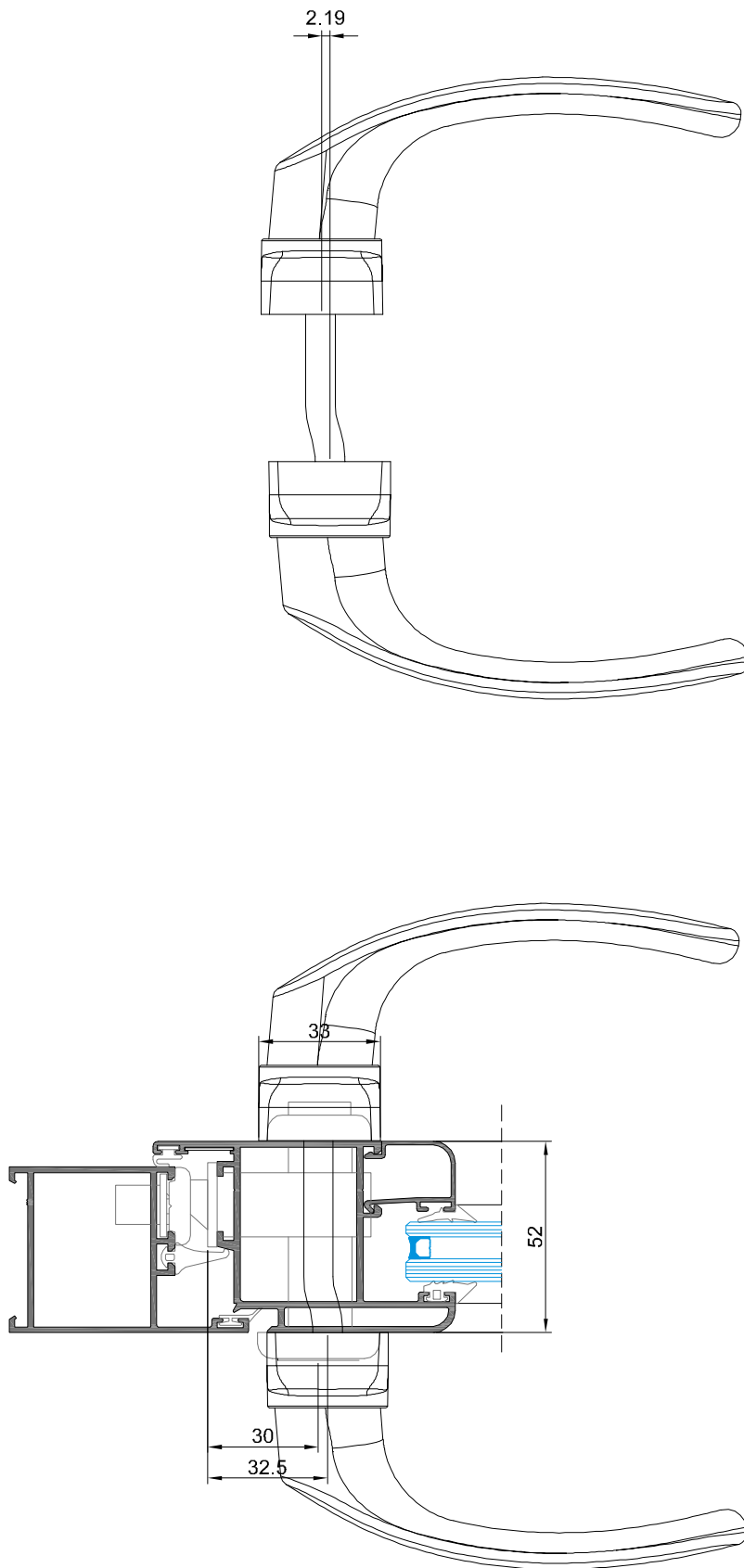
LIMITADOR DE ABERTURA



REFª: LIMITADOR DE ABERTURA 6060 Preto

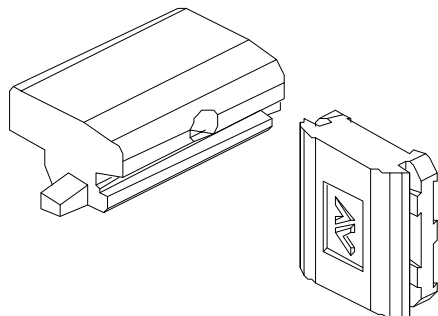


QUADRA DESCENTRADA PARA "PUXADOR DUPLO 615"

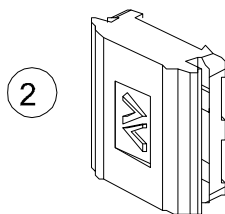
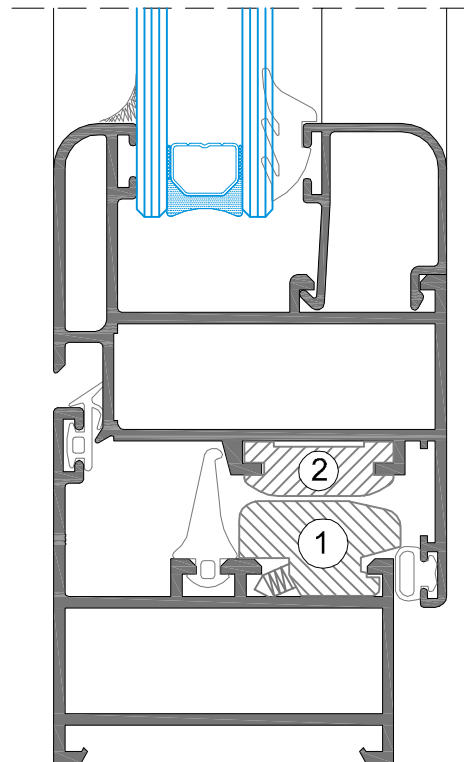


CONJUNTO DE CALÇOS PARA REPOSICIONAMENTO DO ARO MÓVEL

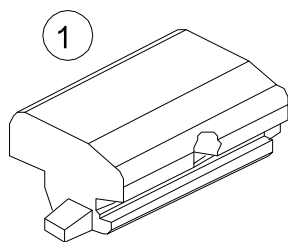
ESTE ACESSÓRIO, DE FÁCIL APLICAÇÃO, PERMITE REPOSICIONAR O ARO MÓVEL CASO ESTE DESCAIA COM A JANELA FECHADA.



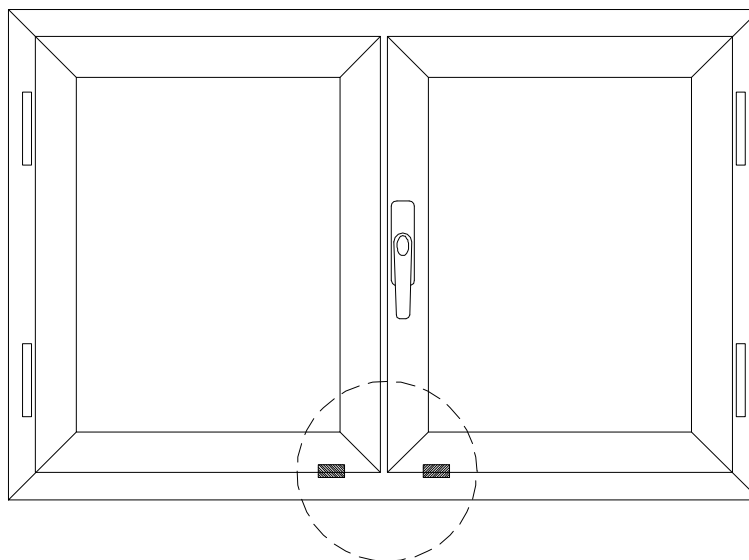
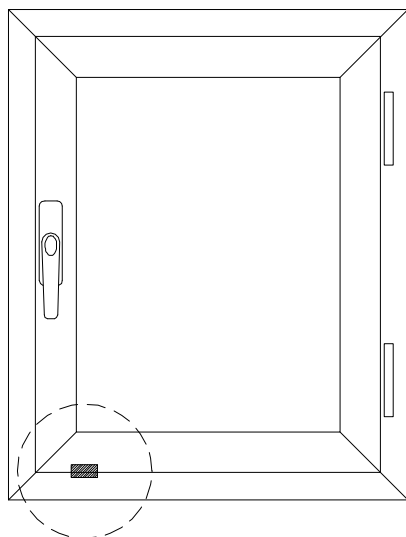
REFª: CONJUNTO PARA CALÇO 1410.50 Pr.



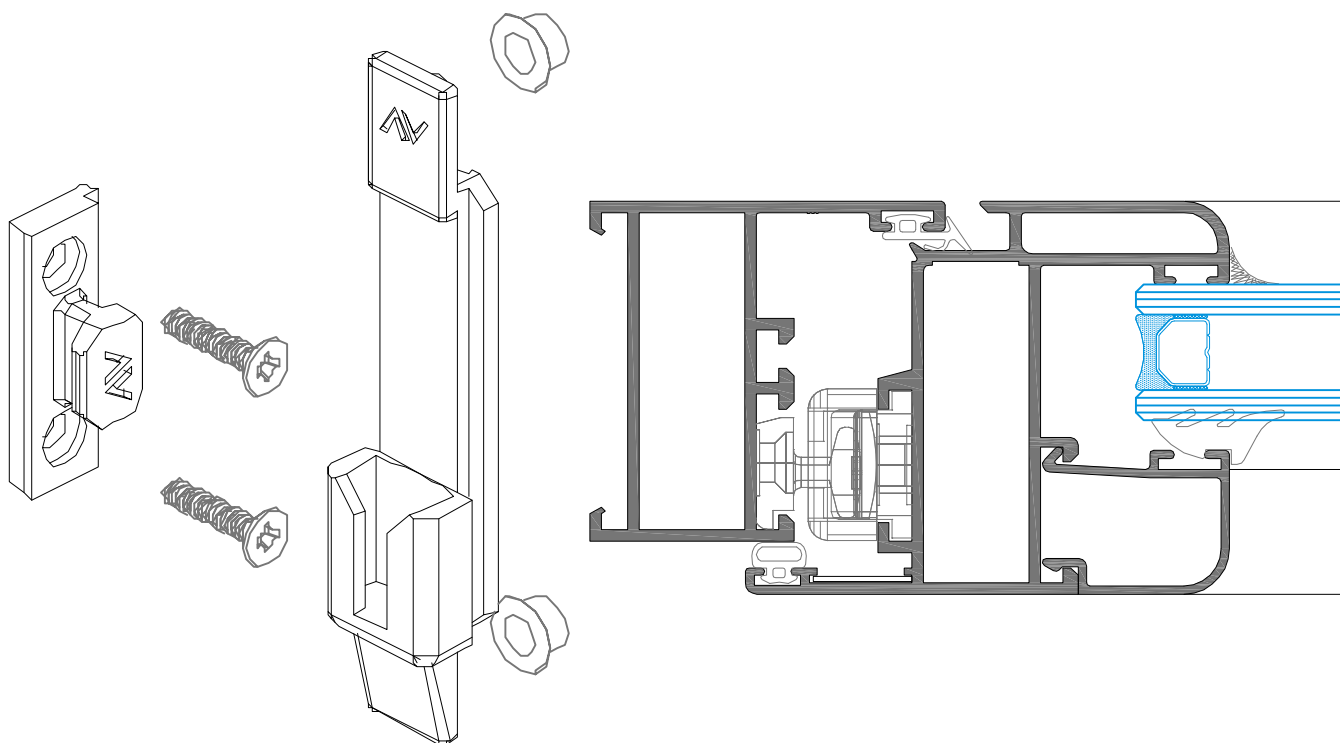
APLICAR NO ARO MÓVEL INFERIOR
ANTES DE INTRODUIR A VARETA
(NÃO ESQUECER DE MECANIZAR OS ÂNGULOS
DE TODAS AS ESQUADRIAS)



APLICAR NO ARO FIXO INFERIOR
COM CHAVE UMBRAKO 2.5mm

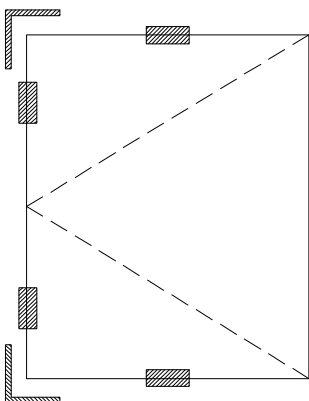


FECHO ANTI-ARROMBAMENTO

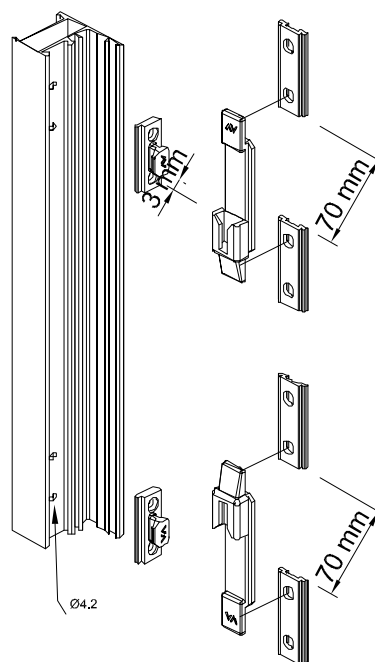
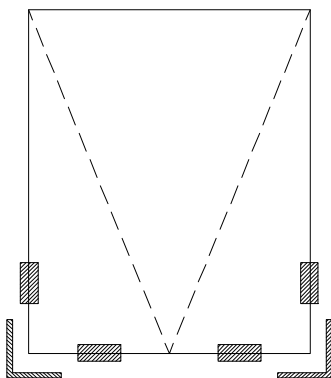
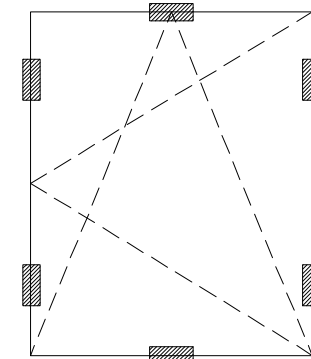


REFª: FECHOS ANTI-ARROMBAMENTO 1246.835

ÂNGULO DE REENVIO 1243.800

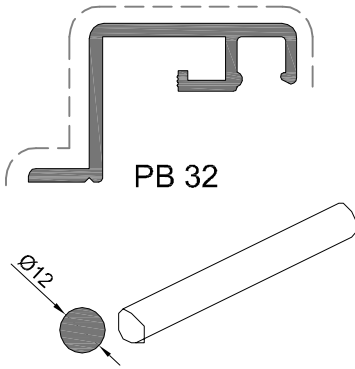


ÂNGULO DE REENVIO 1243.800



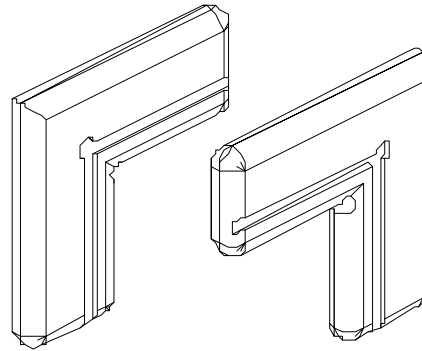
ESTE NOVO ARTIGO DESTINA-SE AUMENTAR E MELHORAR SIGNIFICATIVAMENTE A SEGURANÇA DE CADA VÃO PARA MAIS INFORMAÇÕES, CONSULTAR O DEPARTAMENTO TÉCNICO

SISTEMA PARA REDE MOSQUITEIRA

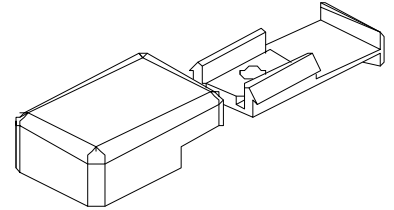


PB 32

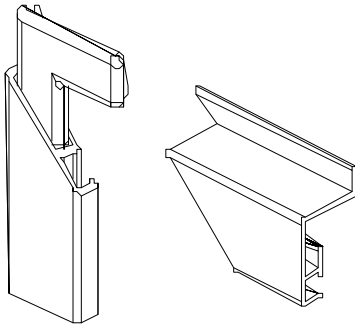
VEDANTE MOSQ. 1027 PRETO



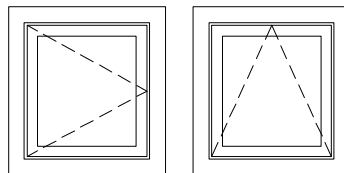
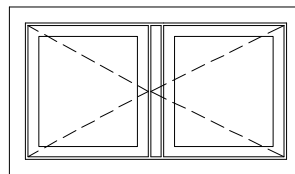
CONJ. ESQUADROS K018



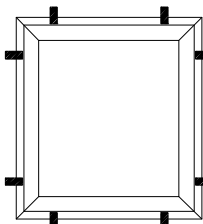
PRESILHA P/REDE MOSQ. K018/C



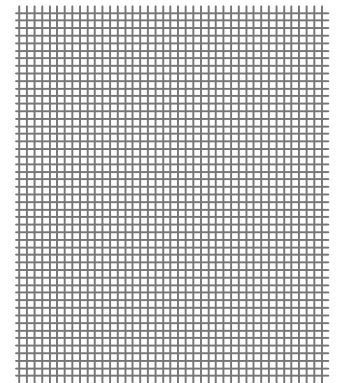
MONTAGEM DA ESQUADRIA



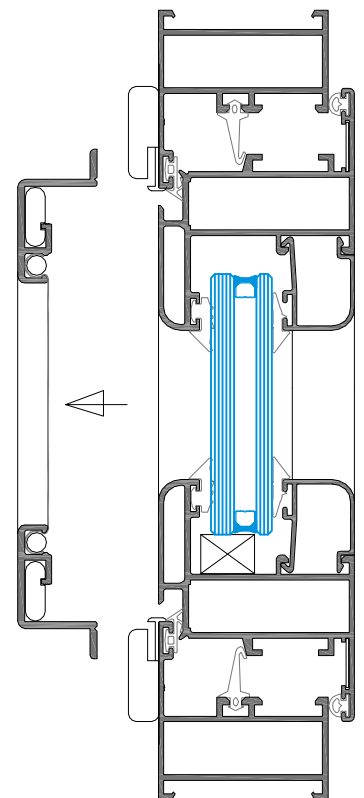
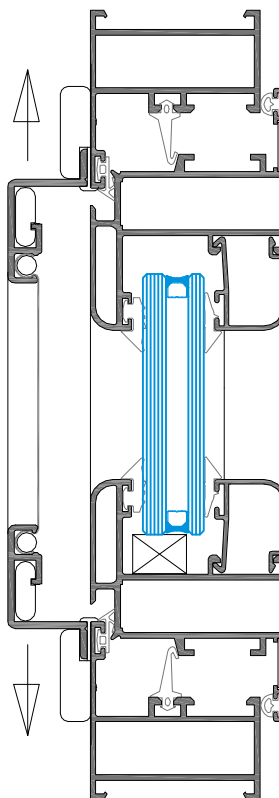
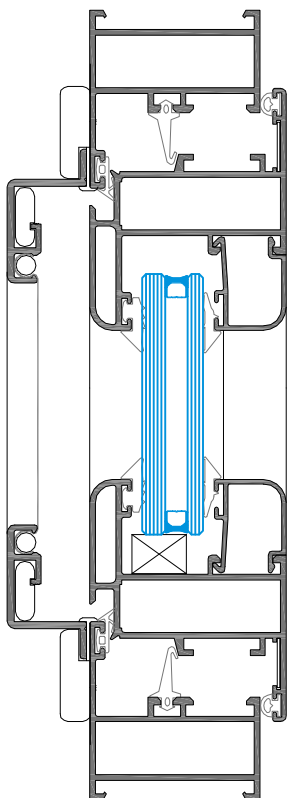
COLOCAÇÃO DAS PRESILHAS COM PARAFUSO 3/8x6



COM A FIXAÇÃO ATRAVÉS DAS PRESILHAS, PERMITE RETIRAR A QUALQUER OCASIÃO O CAIXILHO DA REDE MOSQUITEIRA



REDE MOSQUITEIRA EM FIBRA (ROLO DE 30m x 1.60m)



(UTILIZAR O GABARITO DE FURAÇÃO 1145.908)

MONTAGEM e INFORMAÇÕES PARA A DOBRADIÇA MECHANICA
DOBRADIÇA DE 2 ABAS



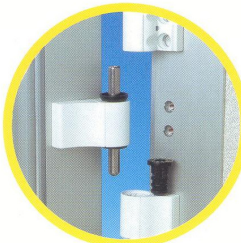
REGULAÇÃO
HORIZONTAL
(+/-2mm)



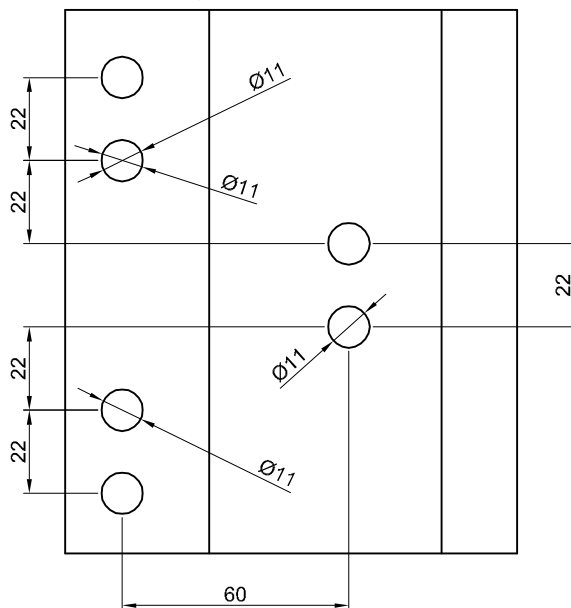
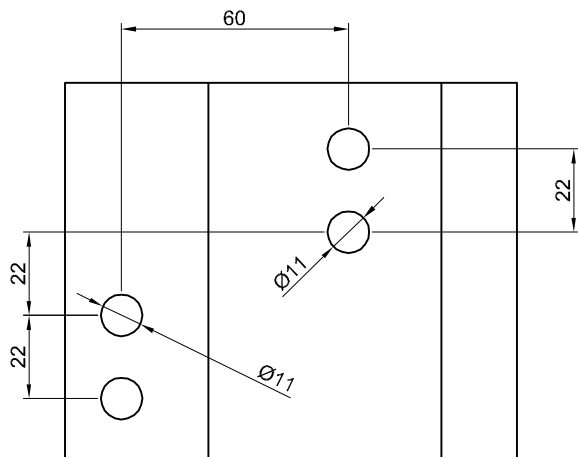
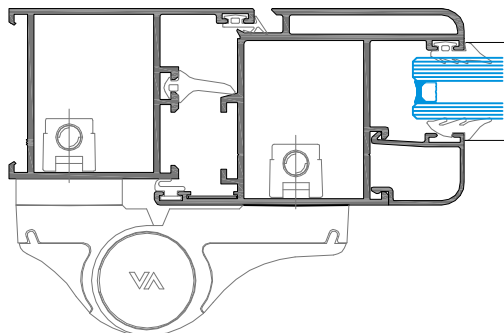
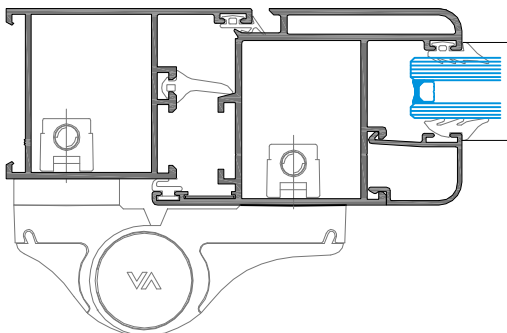
REGULAÇÃO
COTA RESSALTO
(-0.5/0/+0.5mm)



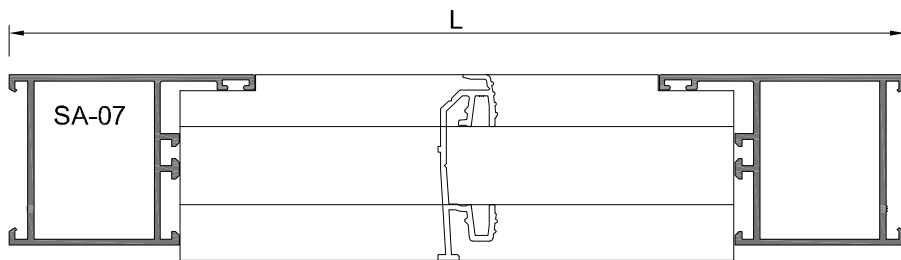
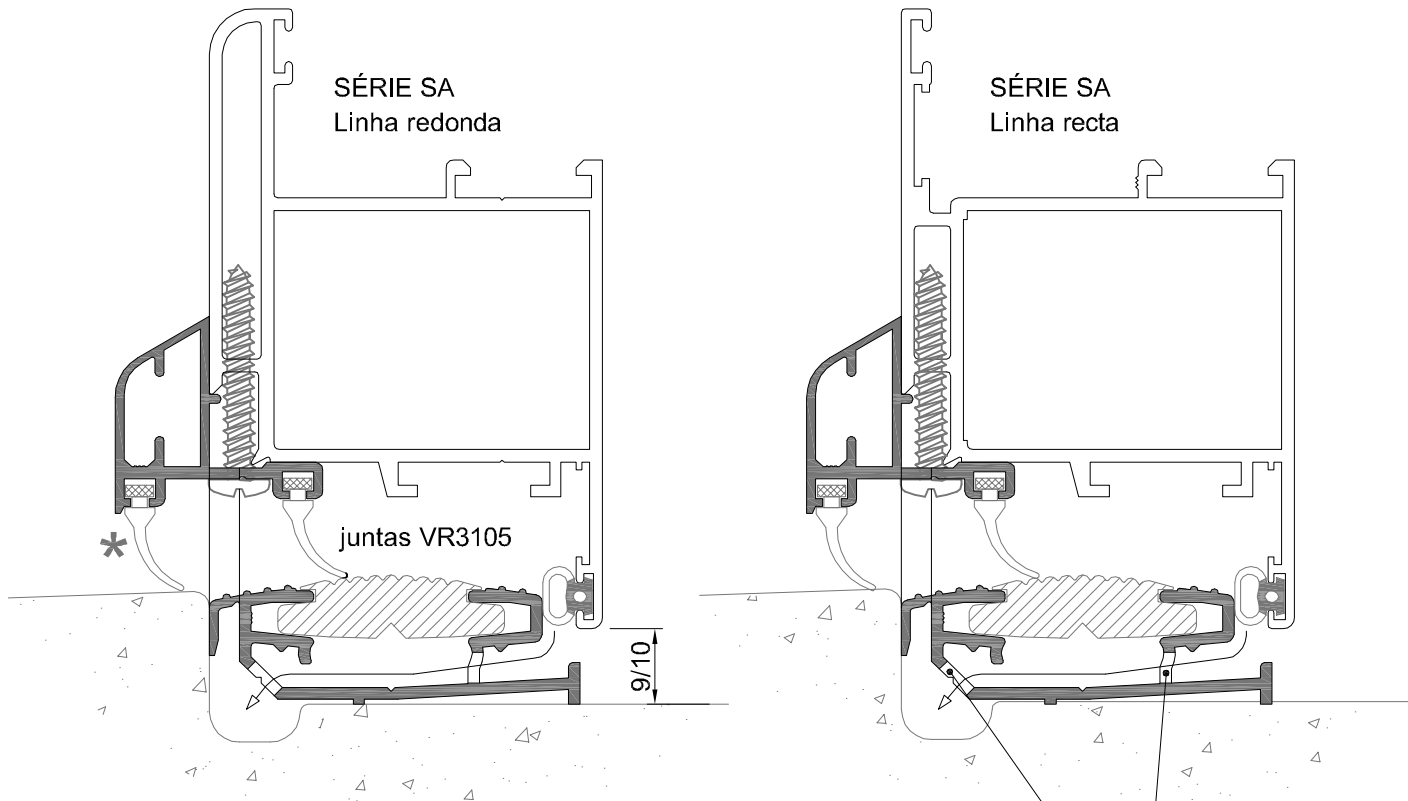
REGULAÇÃO
VERTICAL
(-0/+3mm)



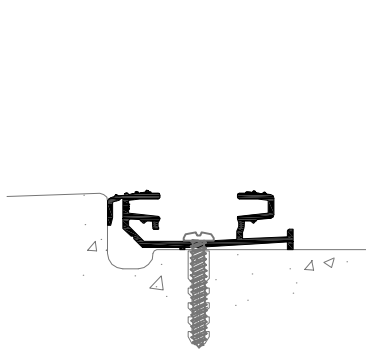
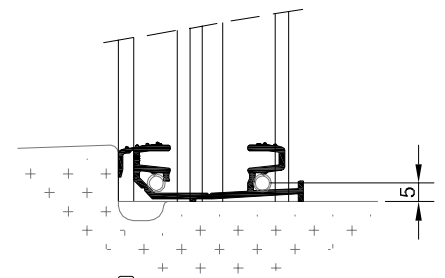
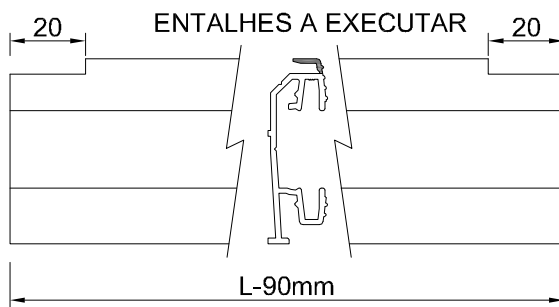
DOBRADIÇA DE 3 ABAS



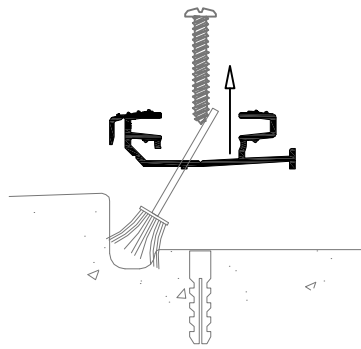
PORMENOR DE REMATE DE PAVIMENTO COM O PERFIL SA 49



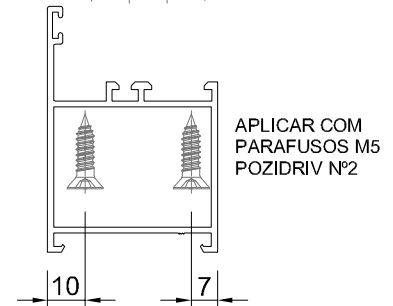
rasgos para drenagem



1ª OPÇÃO DE FIXAÇÃO DO PERFIL SA-49
Fixação para o piso



Permite retirar o perfil SA-49 para limpeza
do canal da pedra

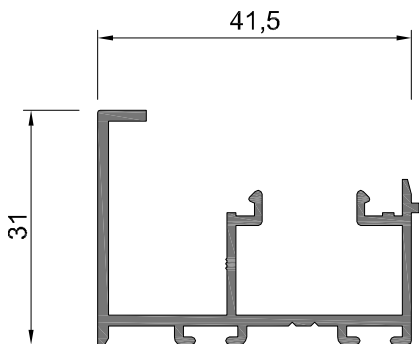


APLICAR COM
PARAFUSOS M5
POZIDRIV Nº2

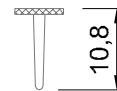
2ª OPÇÃO DE FIXAÇÃO DO PERFIL SA-49
Fixação lateral

PERFIL SB 49

PARA APLICAR EM TIPOLOGIAS DE PORTA (abertura interior) COM ARO MÓVEL PERIMETRAL

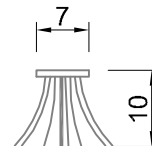


SB 49

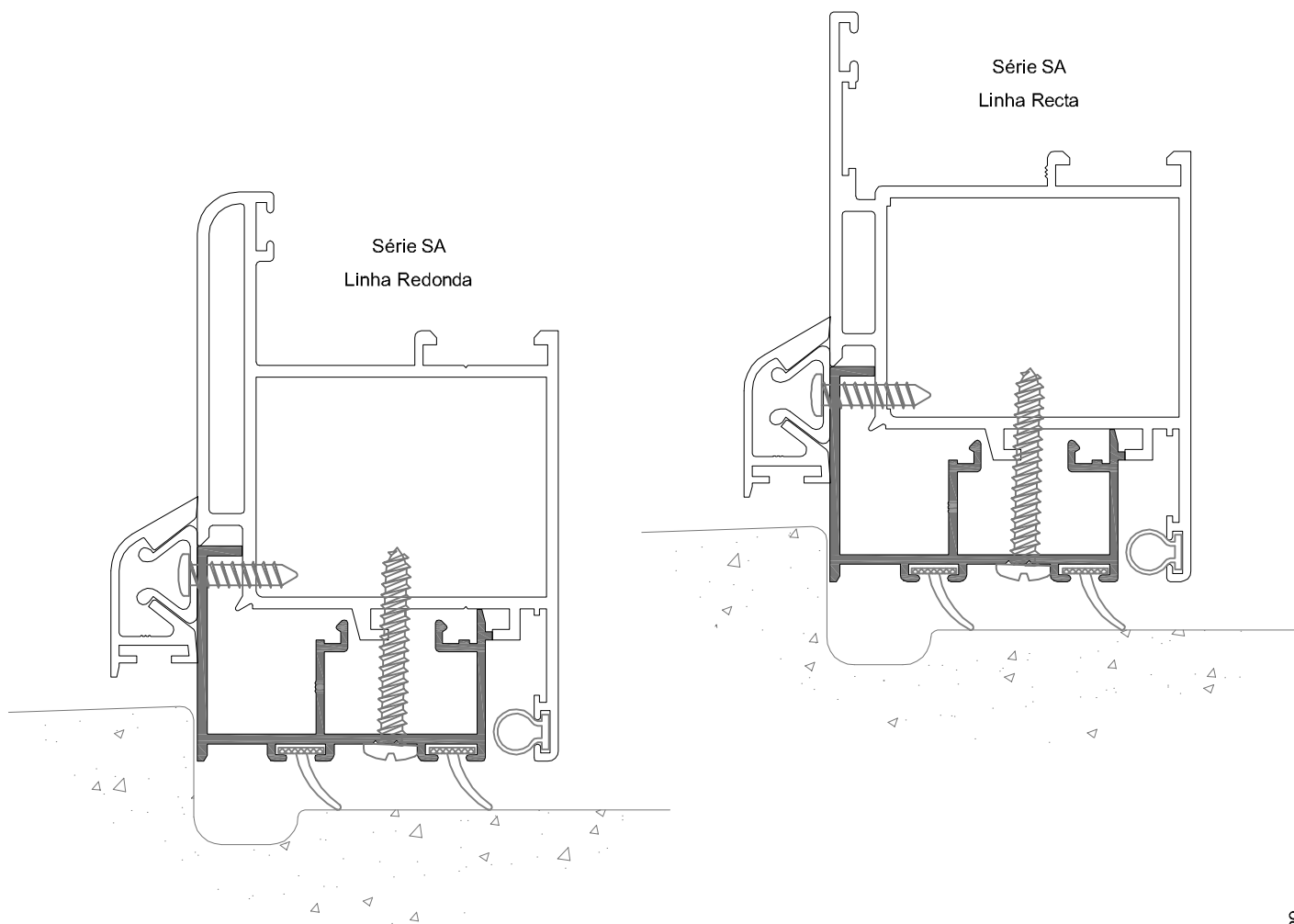


REFª: JUNTA INFERIOR PORTA 5007 Preto
Junta de 2 durezas em PVC

ALTERNATIVA



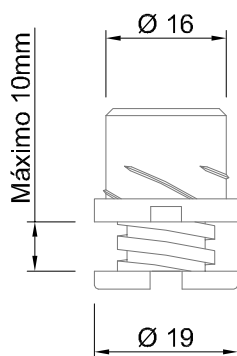
REFª: PELÚCIA 7x10 STOP-FIN cinza



PARA MAIS INFORMAÇÕES, CONSULTAR O DEPARTAMENTO TÉCNICO

DATA: 2006/06/29

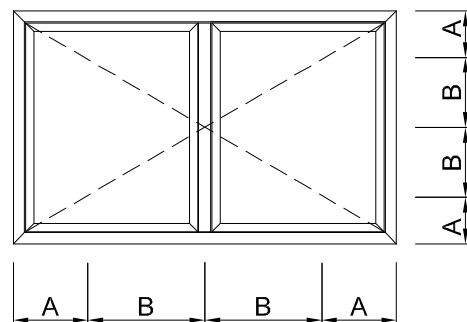
NIVELADOR PEQUENO 600.01/8



Nivelador regulável com chave Umbrako de 8mm.

Este nivelador permite executar a furação e introduzir a bucha directamente.

INDICAÇÃO DOS PONTOS DE APLICAÇÃO EM JANELAS DE 2 FOLHAS



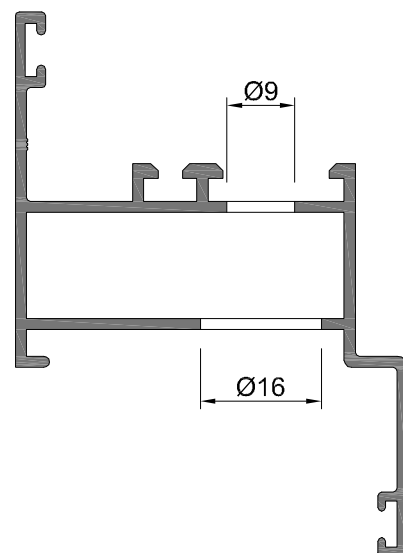
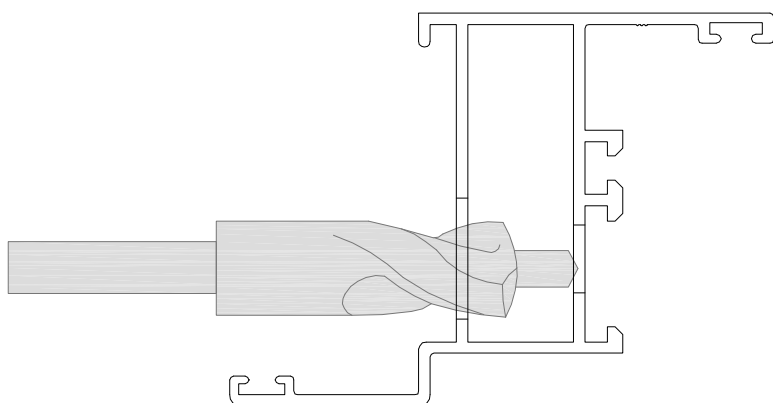
A = 100 - 150 mm
B = 500 mm Máximo

APLICAÇÃO DO NIVELADOR PEQUENO 600.01/8

OPERAÇÃO 1

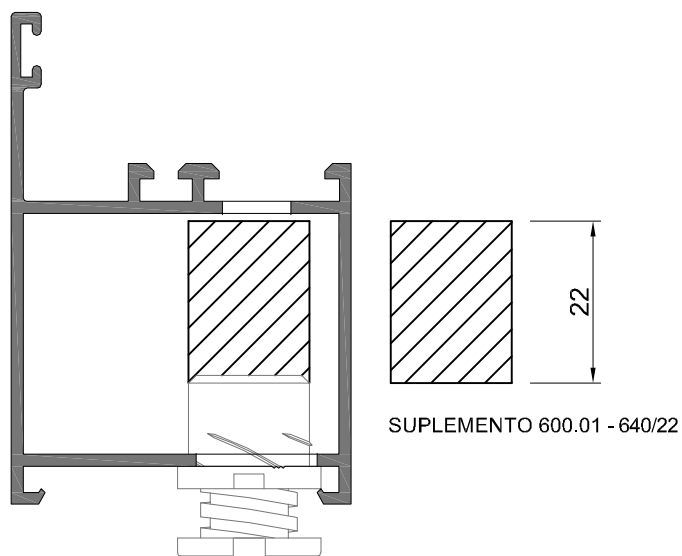
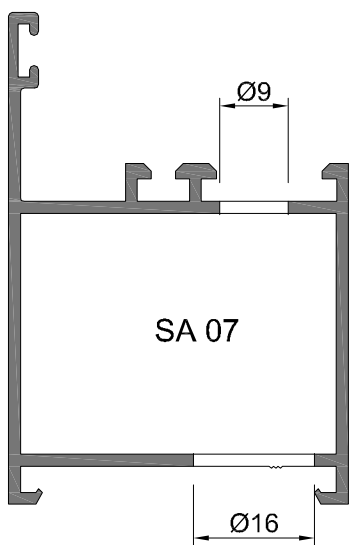
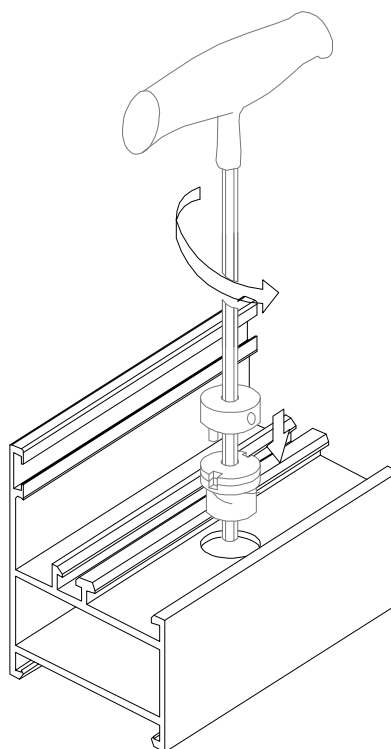
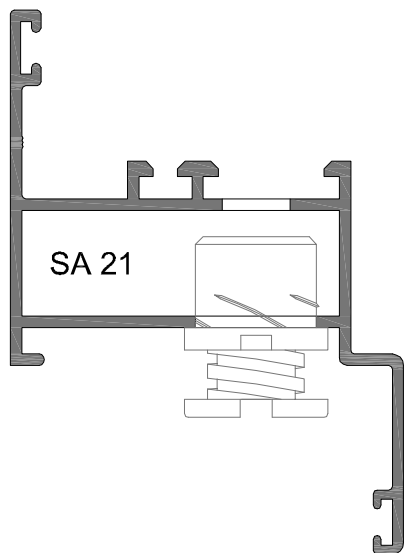
Para execução da furação:

- utilizar 2 brocas com diâmetros diferentes
OU
- Utilizar broca de 2 diâmetros ref^ª BROCA RP040

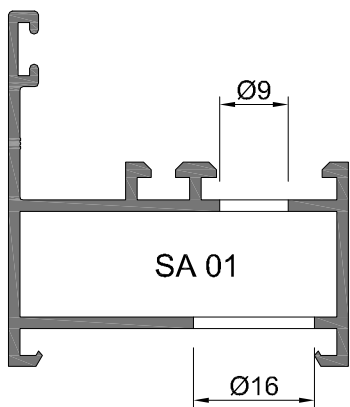


OPERAÇÃO 2:

- Aplicar com a respectiva chave Umbrako 600.01/8: CHAVE RH 010



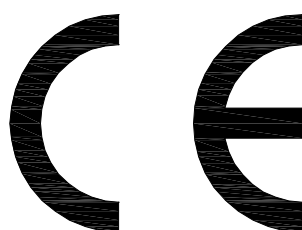
NIVELADOR 600.01



NOTA: APLICÁVEL EM TODOS OS AROS FIXOS.

Capítulo dedicado a:

MARCAÇÃO



MANUAL DE FABRICO E MONTAGEM :

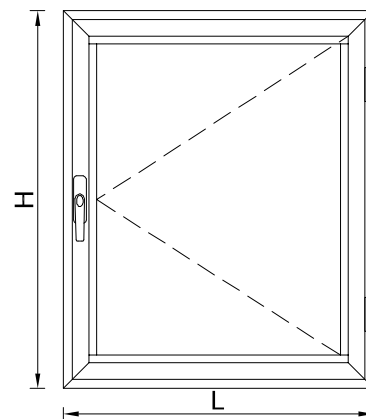
1. CORTE DOS PERFIS
2. MECANIZAÇÃO DOS PERFIS
3. MONTAGEM DOS PERFIS
 - 3.1. Montagem dos esquadros
 - 3.2. Montagem do perfil inversor
 - 3.3. Colagem dos topos inversores
 - 3.4. Montagem das uniões de travessa
4. APLICAÇÃO DOS VEDANTES
5. MONTAGEM DAS FERRAGENS
6. VERIFICAÇÃO DE TODAS AS FOLGAS
7. AFINAÇÃO DAS FERRAGENS E ACESSÓRIOS
8. COLOCAÇÃO DOS VIDROS NO CAIXILHO
 - 8.1. POSICIONAMENTO DOS CALÇOS
 - 8.2. APLICAÇÃO DOS VEDANTES DOS VIDROS
9. FIXAÇÃO DOS CAIXILHOS EM OBRA

1. CORTE DOS PERFIS

- As medidas de corte poderão ser obtidas através de:
- Plano de corte das várias tipologias dispostas no Catálogo Técnico SA,

Exemplo 1:

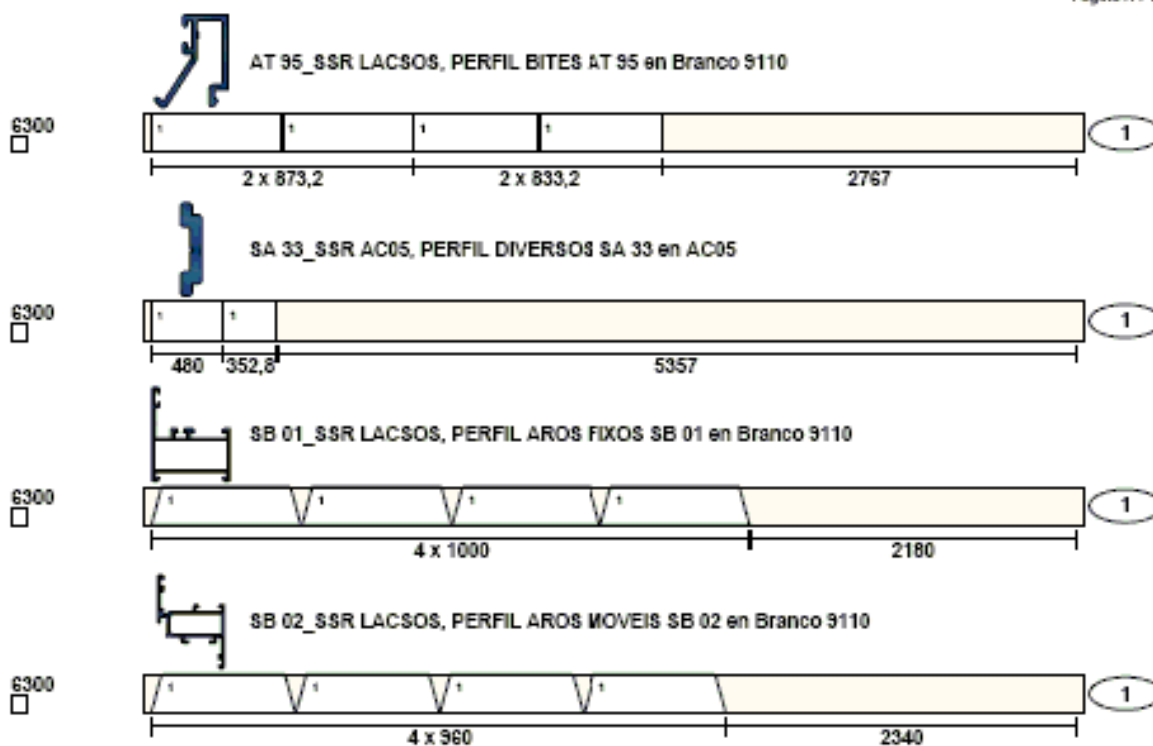
PERFIS				
REF ^a .	DESIGNAÇÃO	UNIDADES	MED. DE CORTE	TIPO DE CORTE
SA 07	ARO FIXO HORIZONTAL	2	L-6mm	
SA 07	ARO FIXO VERTICAL	2	H-6mm	
SA 02	ARO MÓVEL HORIZONTAL	4	(L-90mm)/2	
SA 02	ARO MÓVEL VERTICAL	4	H-84mm	



- Ou através do plano de corte gerado pelo programa de orçamentação **PrefSuite**

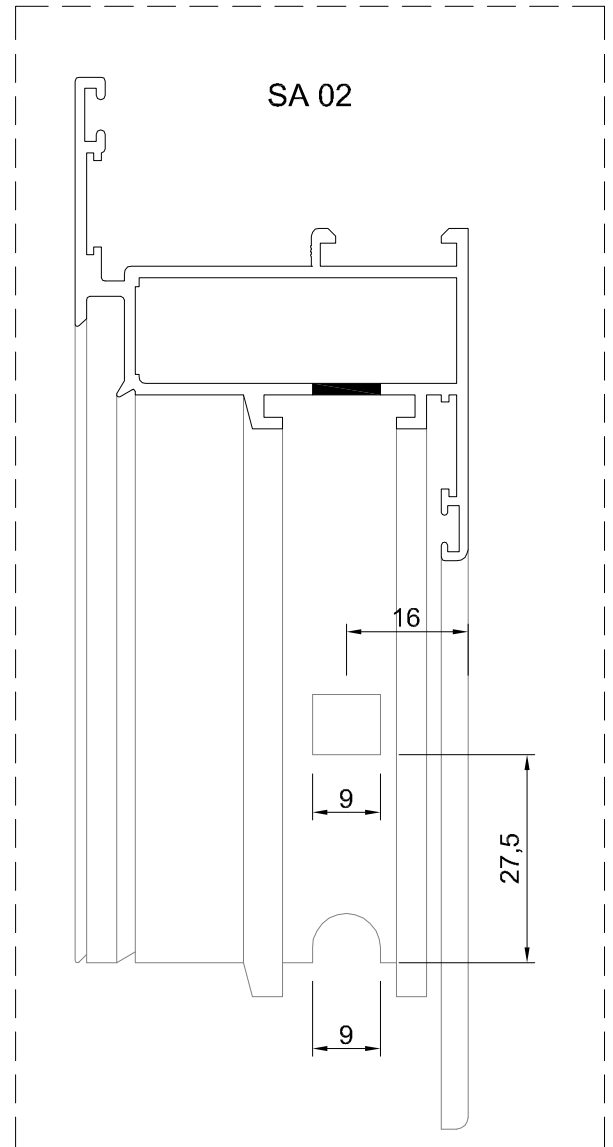
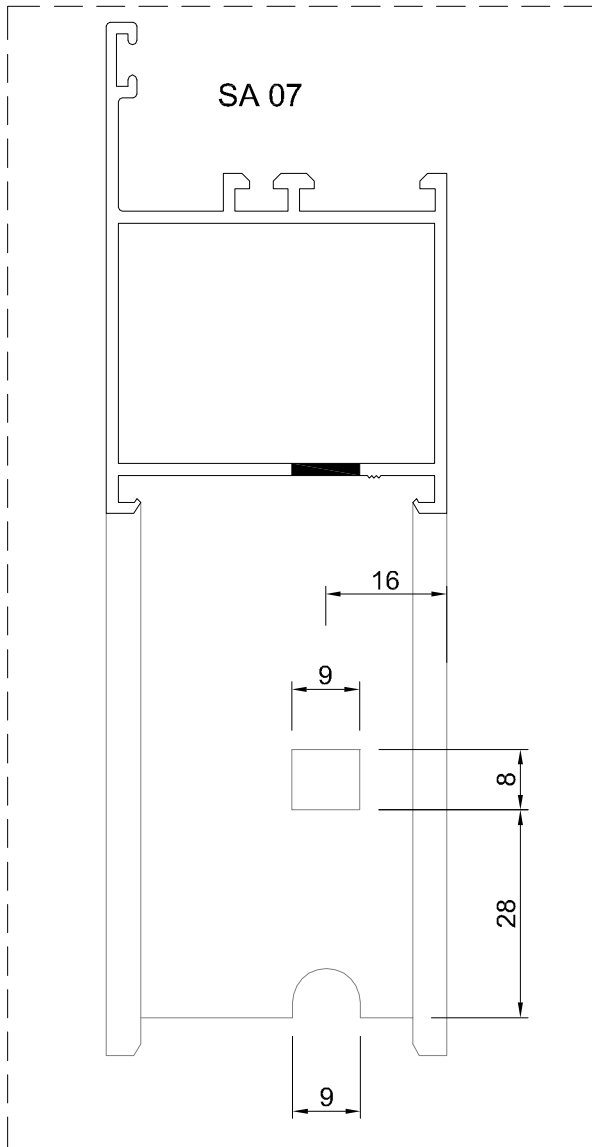
Exemplo 2:

Página : 1 / 1



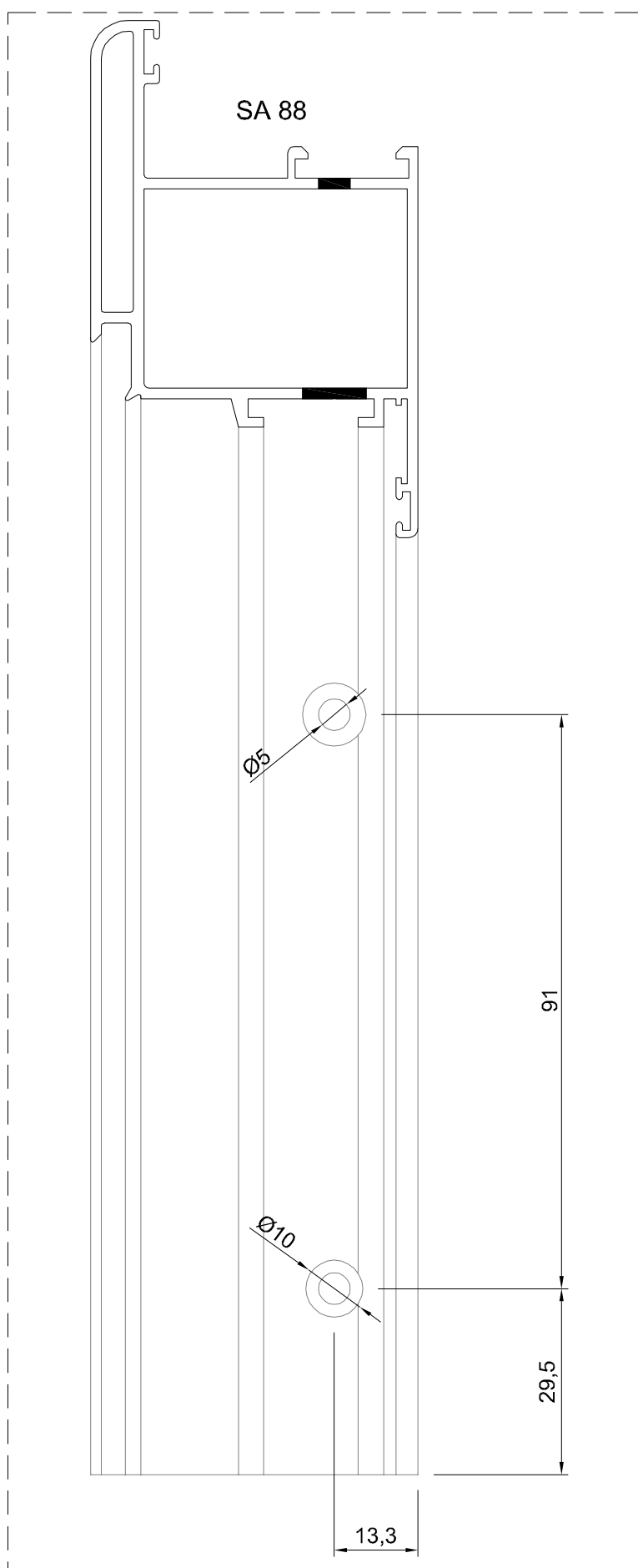
2. MECANIZAÇÃO DOS PERFIS

- PARA ESQUADROS



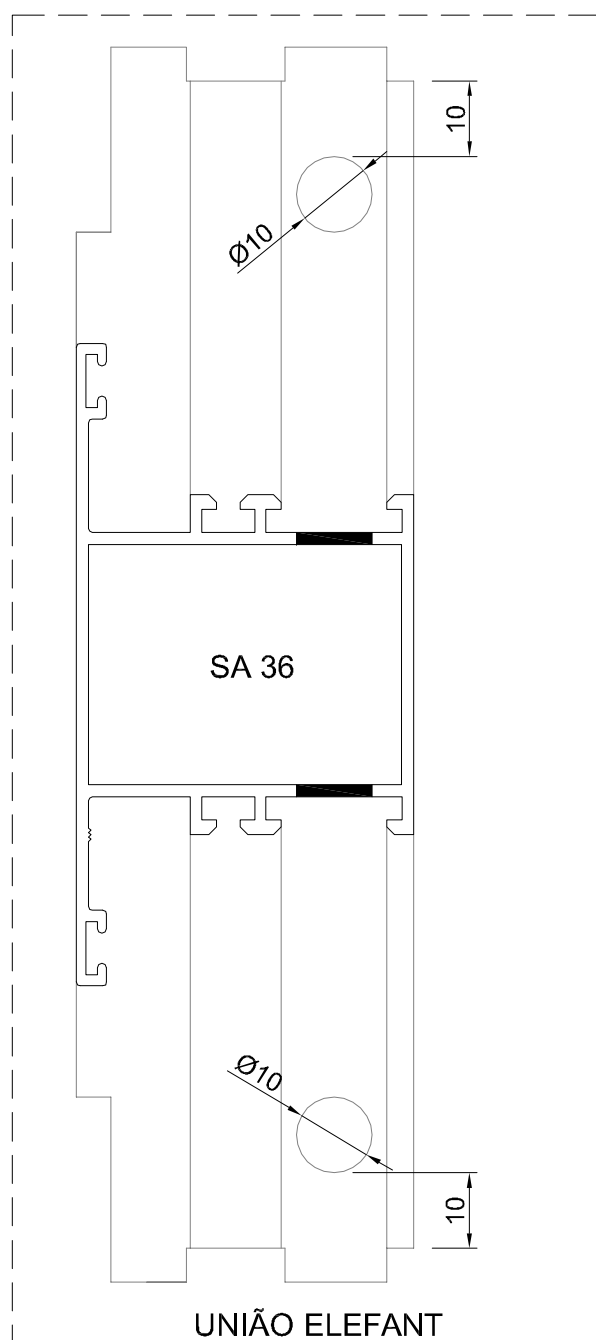
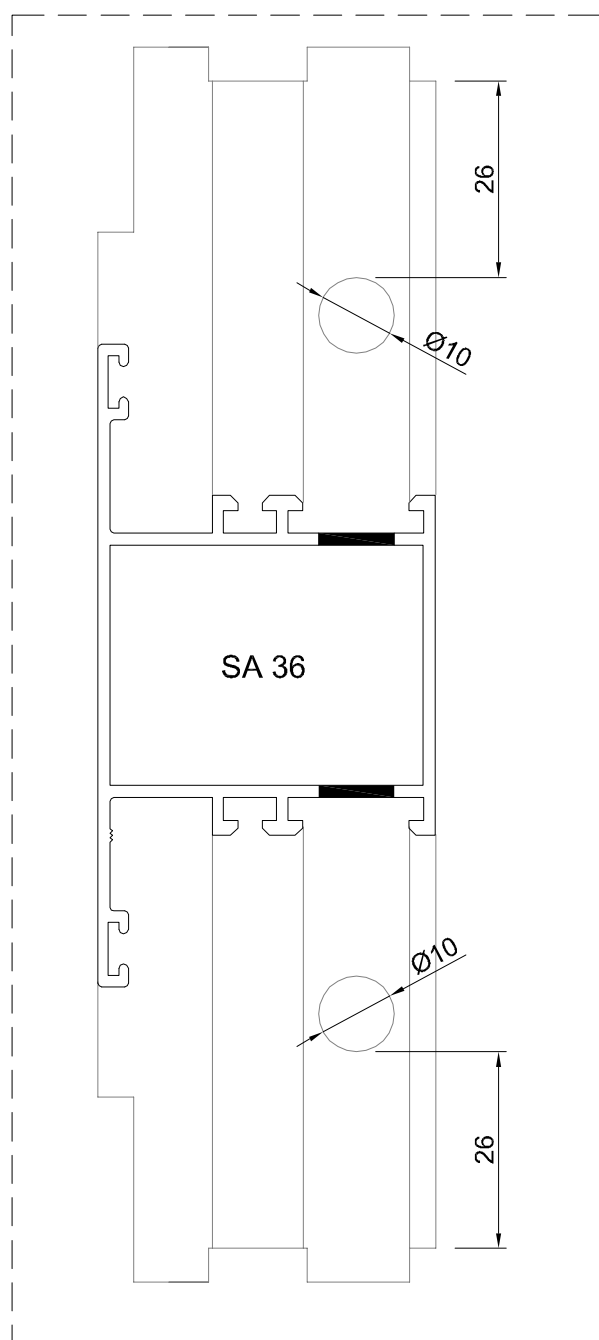
2. MECANIZAÇÃO DOS PERFIS

- PARA ALMOFADA



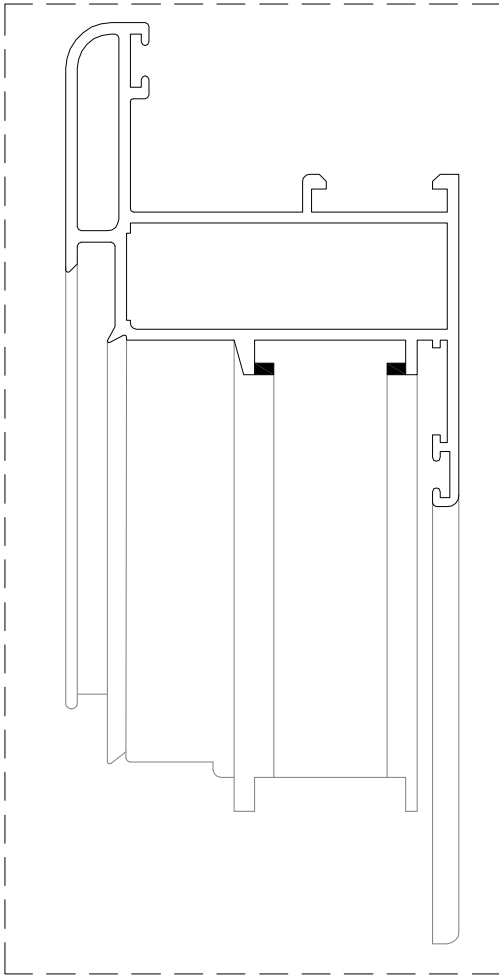
2. MECANIZAÇÃO DOS PERFIS (Travessas)

- PARA UNIÕES DE TRAVESSA

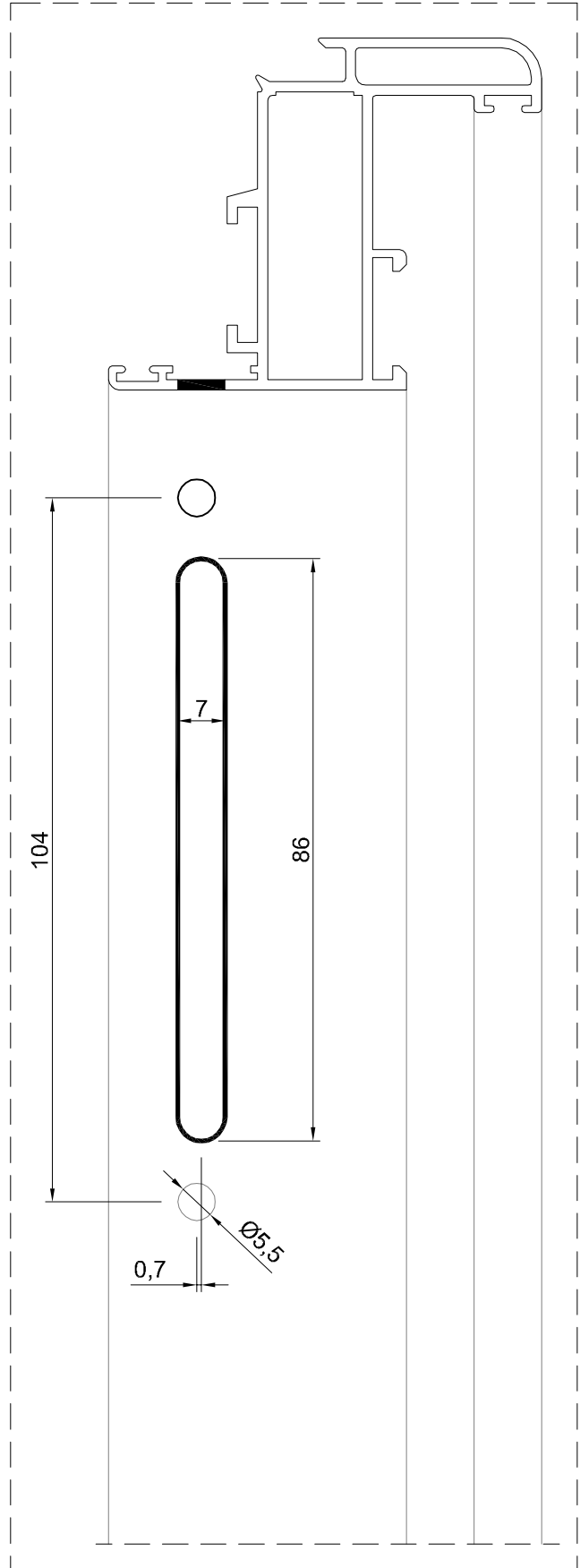


2. MECANIZAÇÃO DOS PERFIS

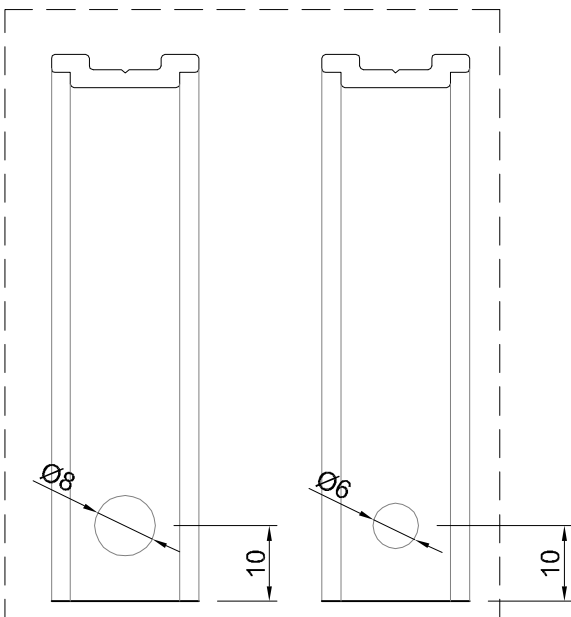
- PARA PASSAGEM VARETA



- PARA FIXAÇÃO DE CREMONE



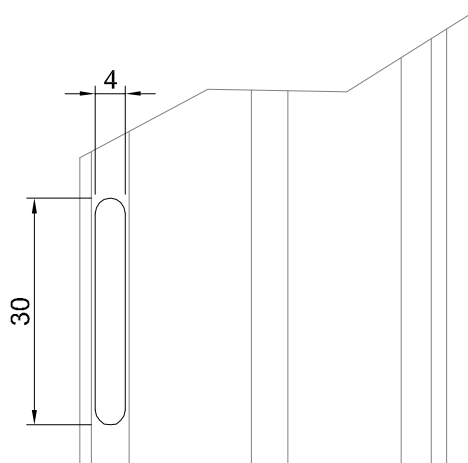
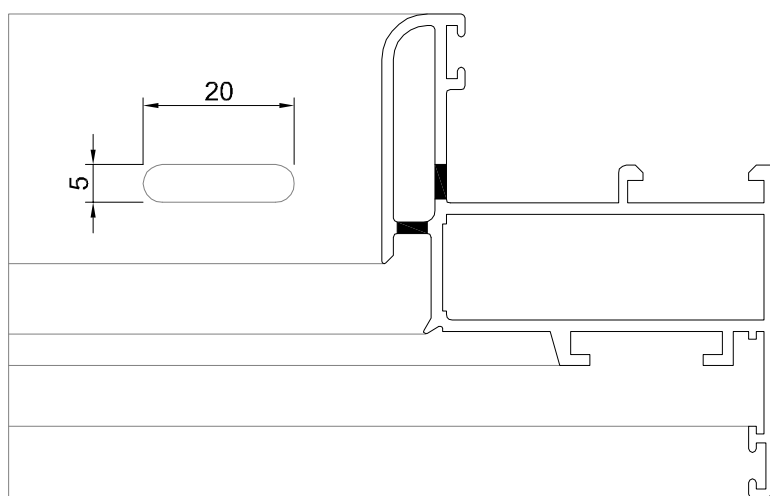
- PARA VARETA



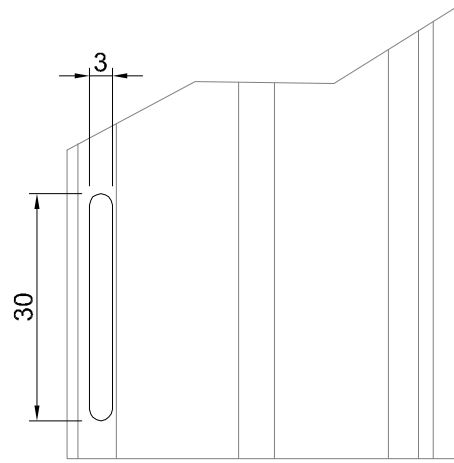
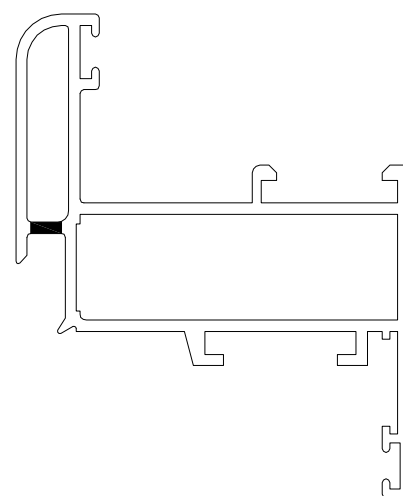
2. MECANIZAÇÃO DOS PERFIS (Aros Móveis)

- RASGOS PARA DRENAGEM E VENTILAÇÃO DOS ARO MÓVEIS COM TUBULAR

- RASGOS PARA DRENAGEM E VENTILAÇÃO DOS AROS MÓVEIS SEM TUBULAR



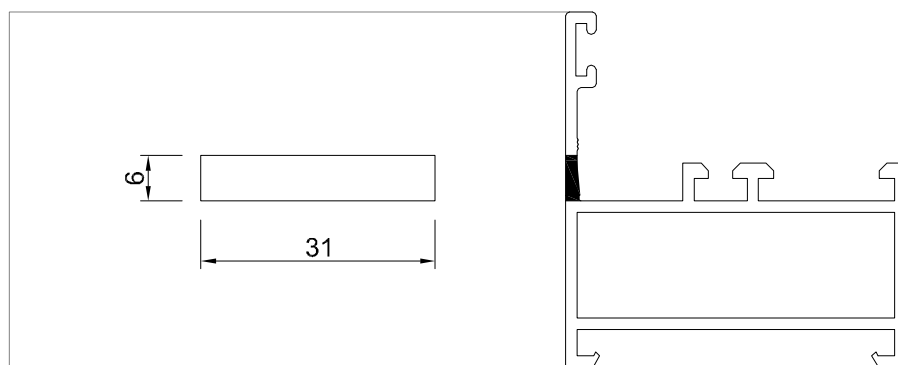
(EXECUTADO MANUALMENTE)



(EXECUTADO MANUALMENTE)

2. MECANIZAÇÃO DOS PERFIS (Aros Fixos)

- PARA DRENAGEM (GOTEIRAS)

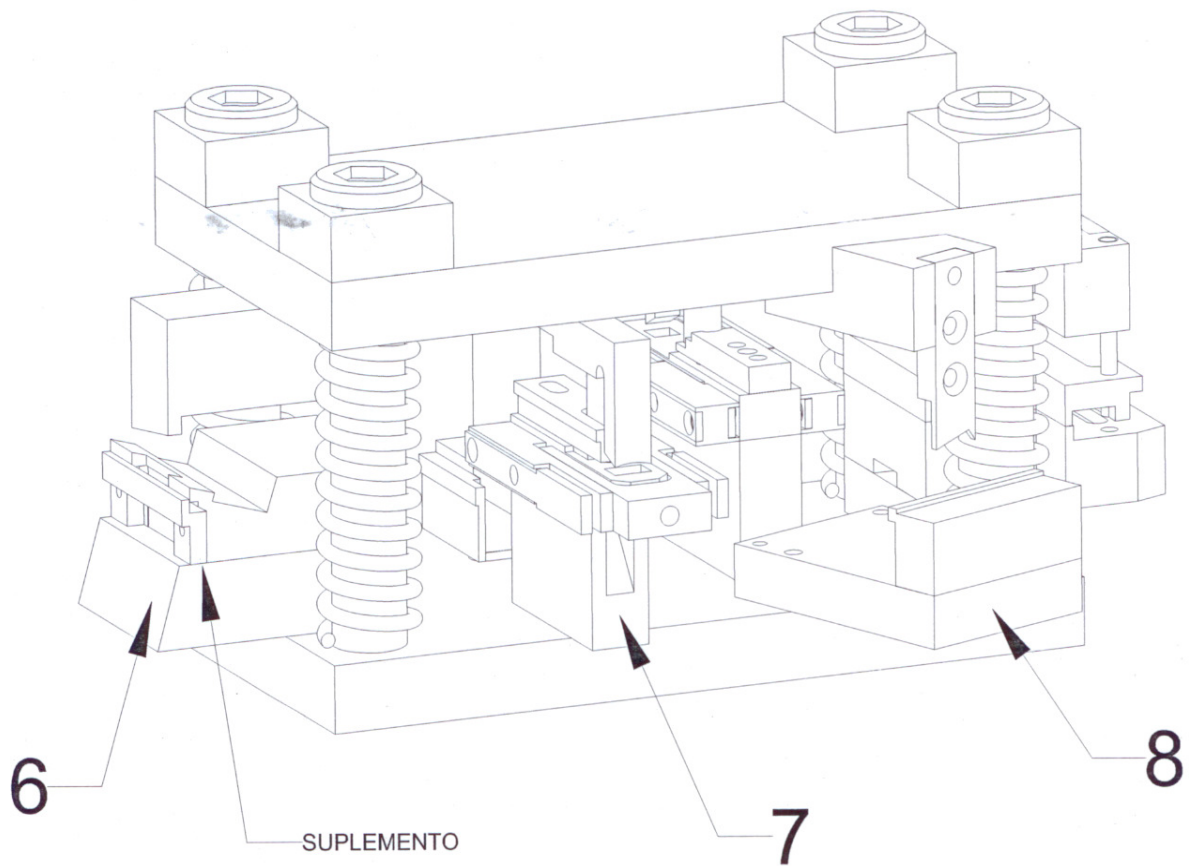
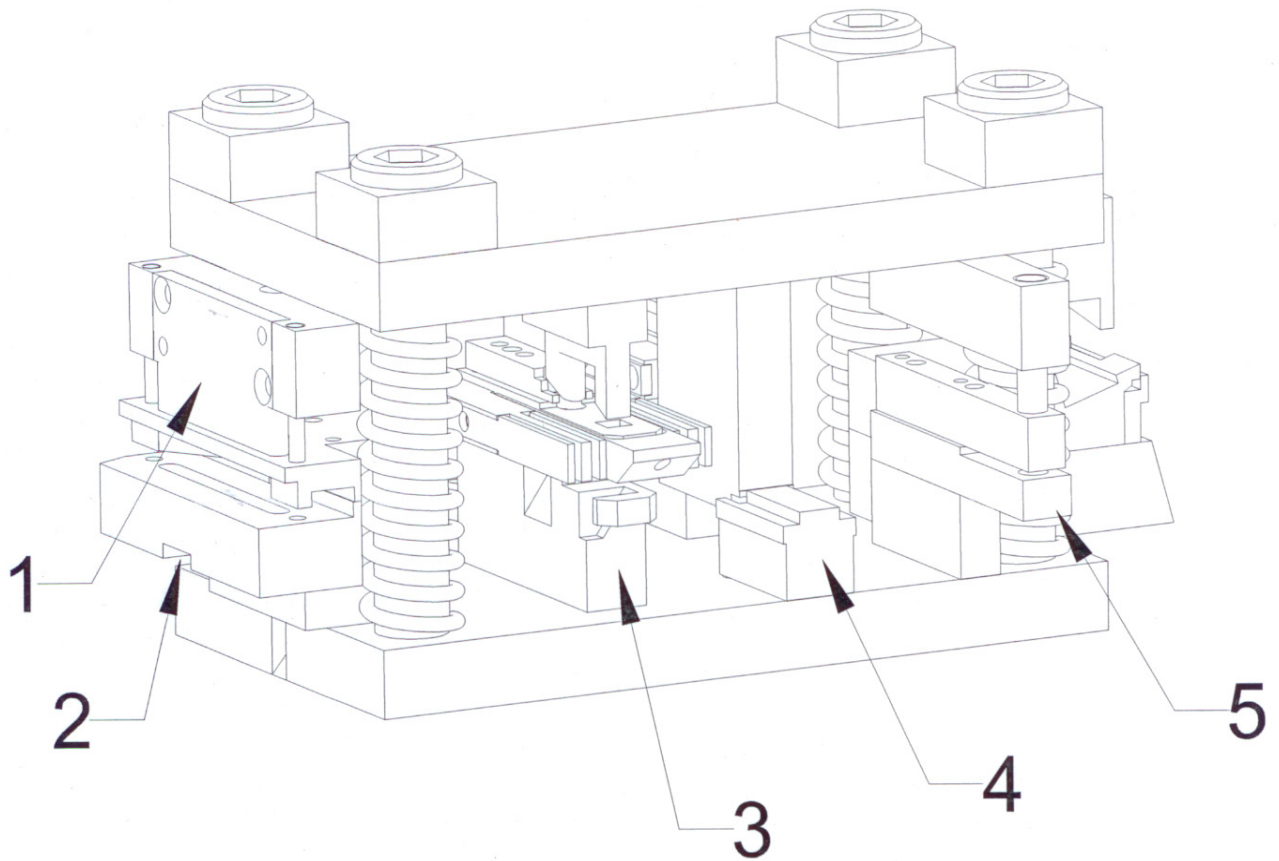


RASGO PARA DRENAGEM E VENTILAÇÃO DAS FOLHAS FIXAS
(EXECUTADO NO CORTANTE)

EXECUTAR 2 RASGOS COM 31x6mm EM CADA JANELA NO ARO FIXO INFERIOR
PROTEGIDOS COM UMA GOTEIRA SOS COM VÁLVULA

2. MECANIZAÇÃO DOS PERFIS

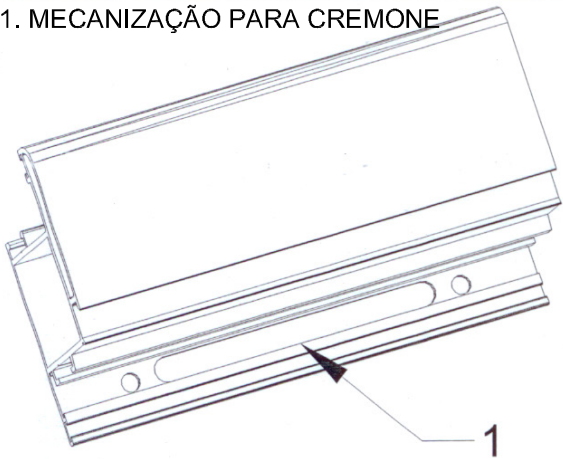
- PLANOS DE CORTE DO CORTANTE SB/SA/AT



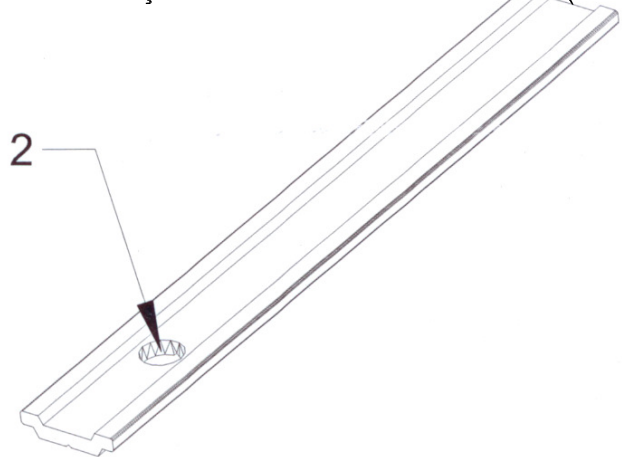
2. MECANIZAÇÃO DOS PERFIS

- PLANOS DE CORTE DO CORTANTE SB/SA/AT

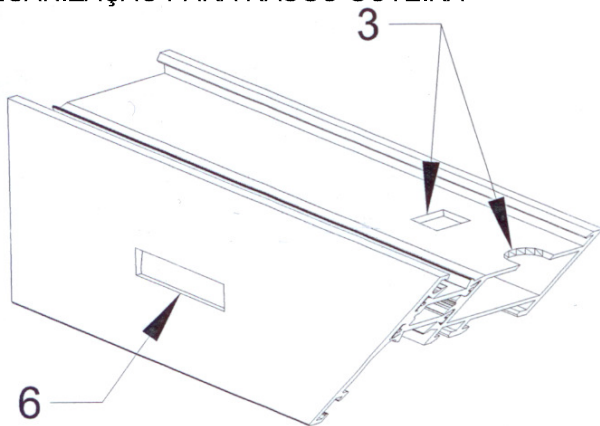
1. MECANIZAÇÃO PARA CREMONE



2. MECANIZAÇÃO PARA BARRA DE CREMONE (SA-33)



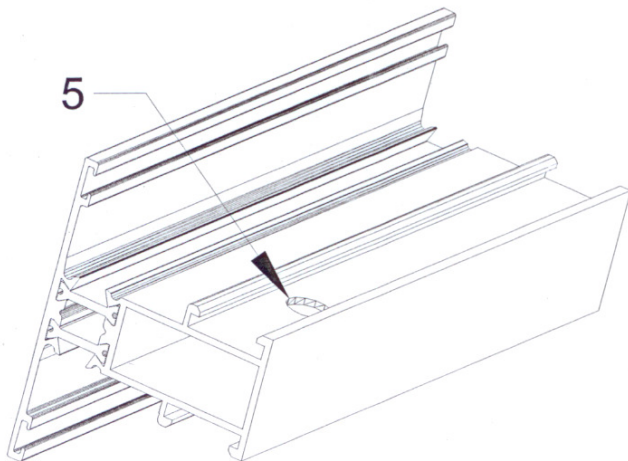
3. MECANIZAÇÃO PARA ESQUADROS
6. MECANIZAÇÃO PARA RASGO GOTEIRA



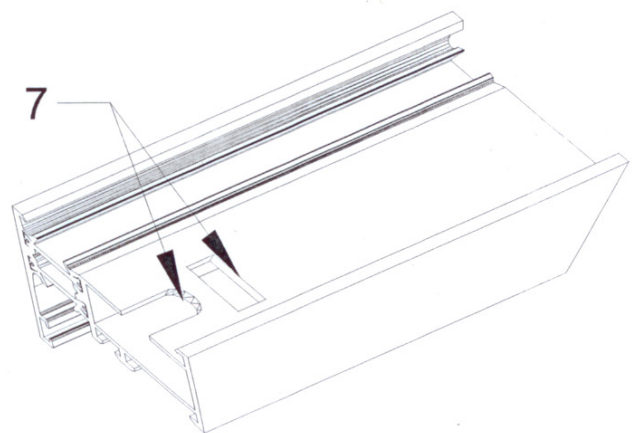
4. MECANIZAÇÃO PARA PASSAGEM DE VARETAS
8. MECANIZAÇÃO PARA DRENAGEM/VENTILAÇÃO DA GOLA DE VIDROS



5. MECANIZAÇÃO PARA UNIÃO DE TRAVESSA

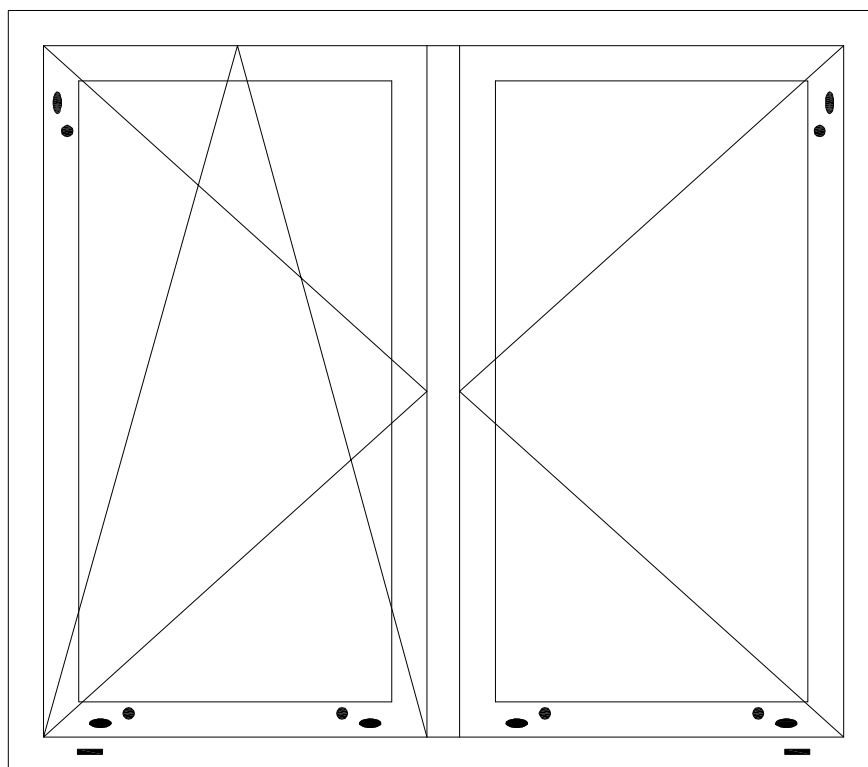


7. MECANIZAÇÃO ESQUADRO



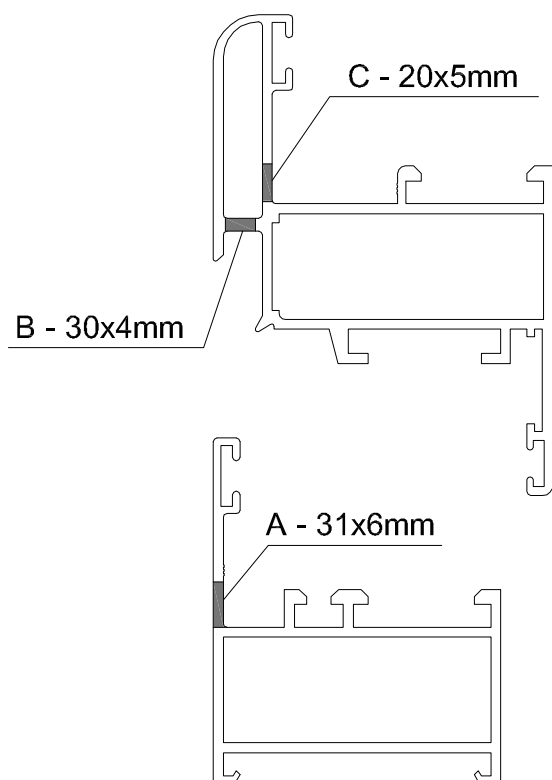
2. MECANIZAÇÃO DOS PERFIS

- RASGOS PARA VENTILAÇÃO E DRENAGEM P/ JANELA 2 F OSCILO-BATENTE



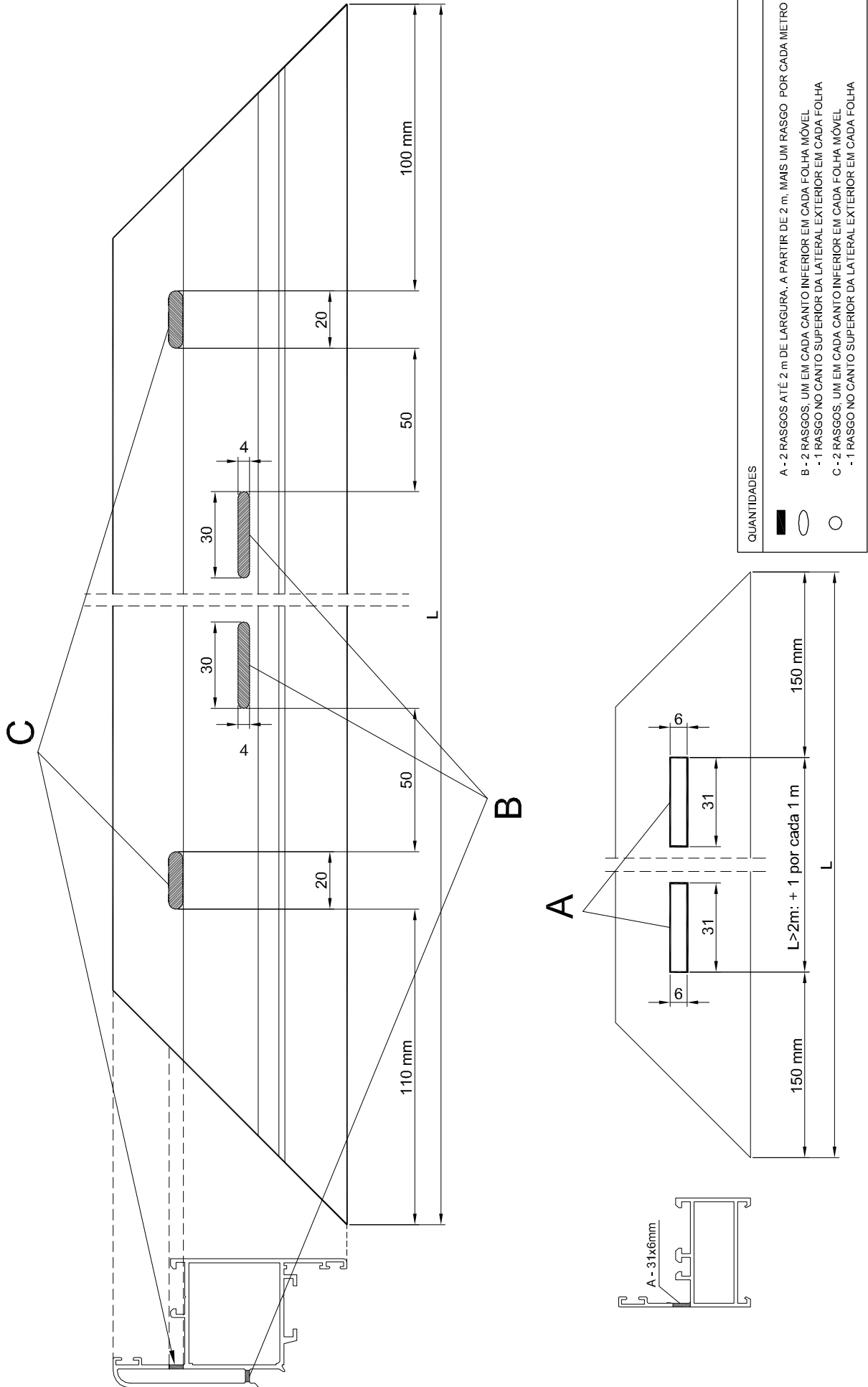
LEGENDA

-  A - RASGOS 31x6mm PARA DRENAGEM
-  B - RASGO 30x4mm PARA VENTILAÇÃO e DRENAGEM
-  C - RASGO 20x5mm PARA VENTILAÇÃO e DRENAGEM



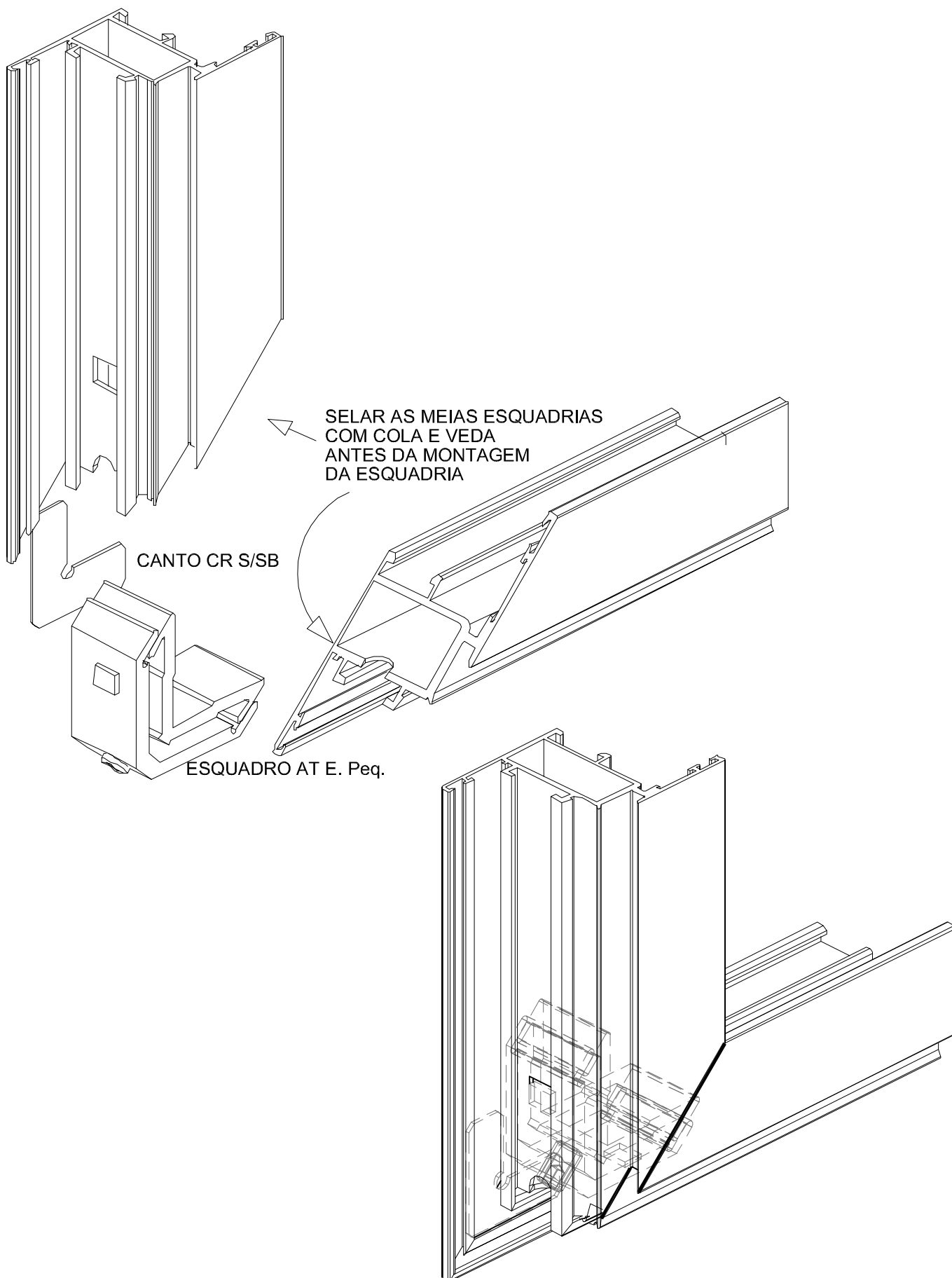
2. MECANIZAÇÃO DOS PERFIS

- DISPOSIÇÃO DOS RASGOS PARA VENTILAÇÃO E DRENAGE DOS CAIXILHOS



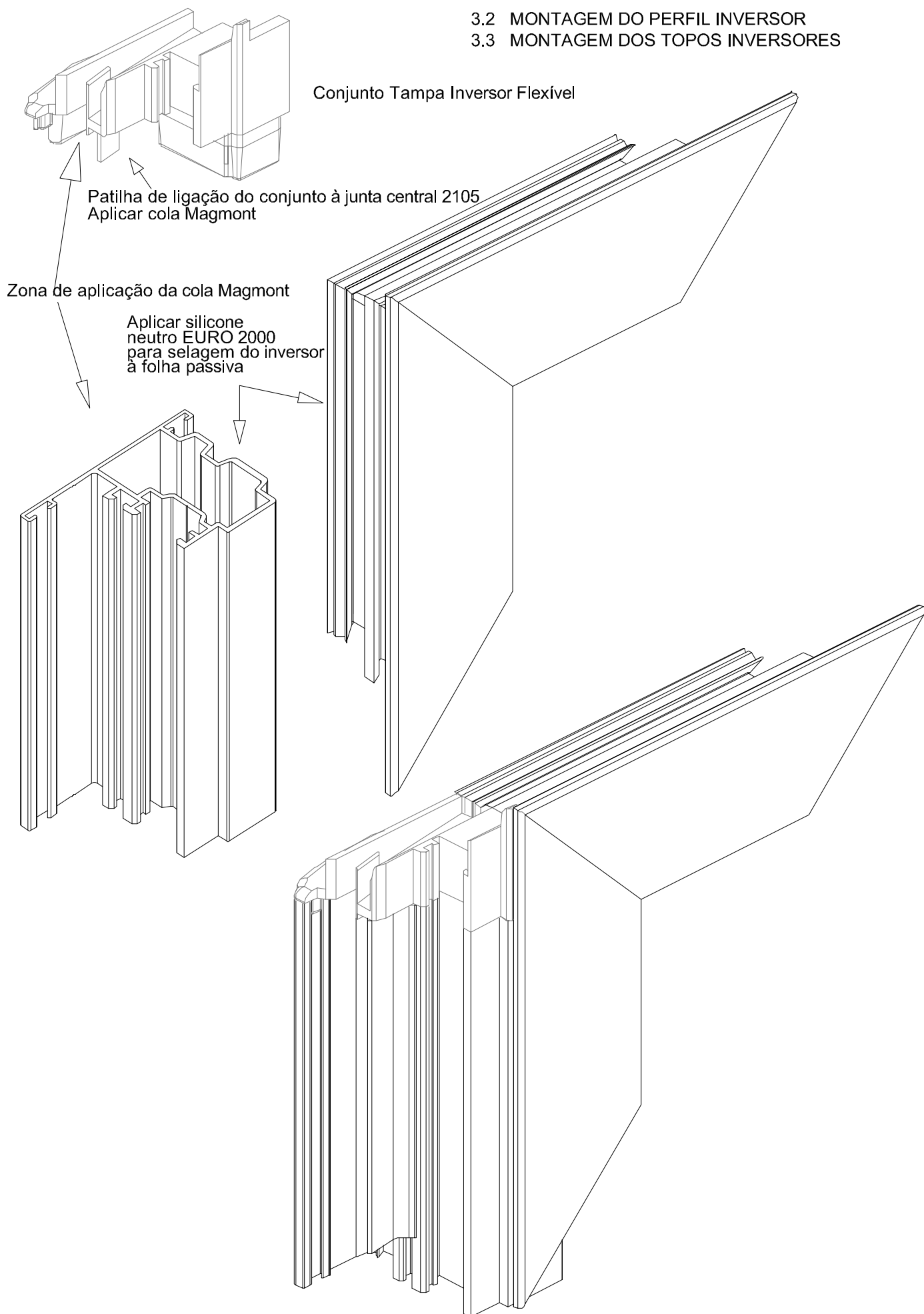
3. MONTAGEM DOS PERFIS

3.1 MONTAGEM DOS ESQUADROS



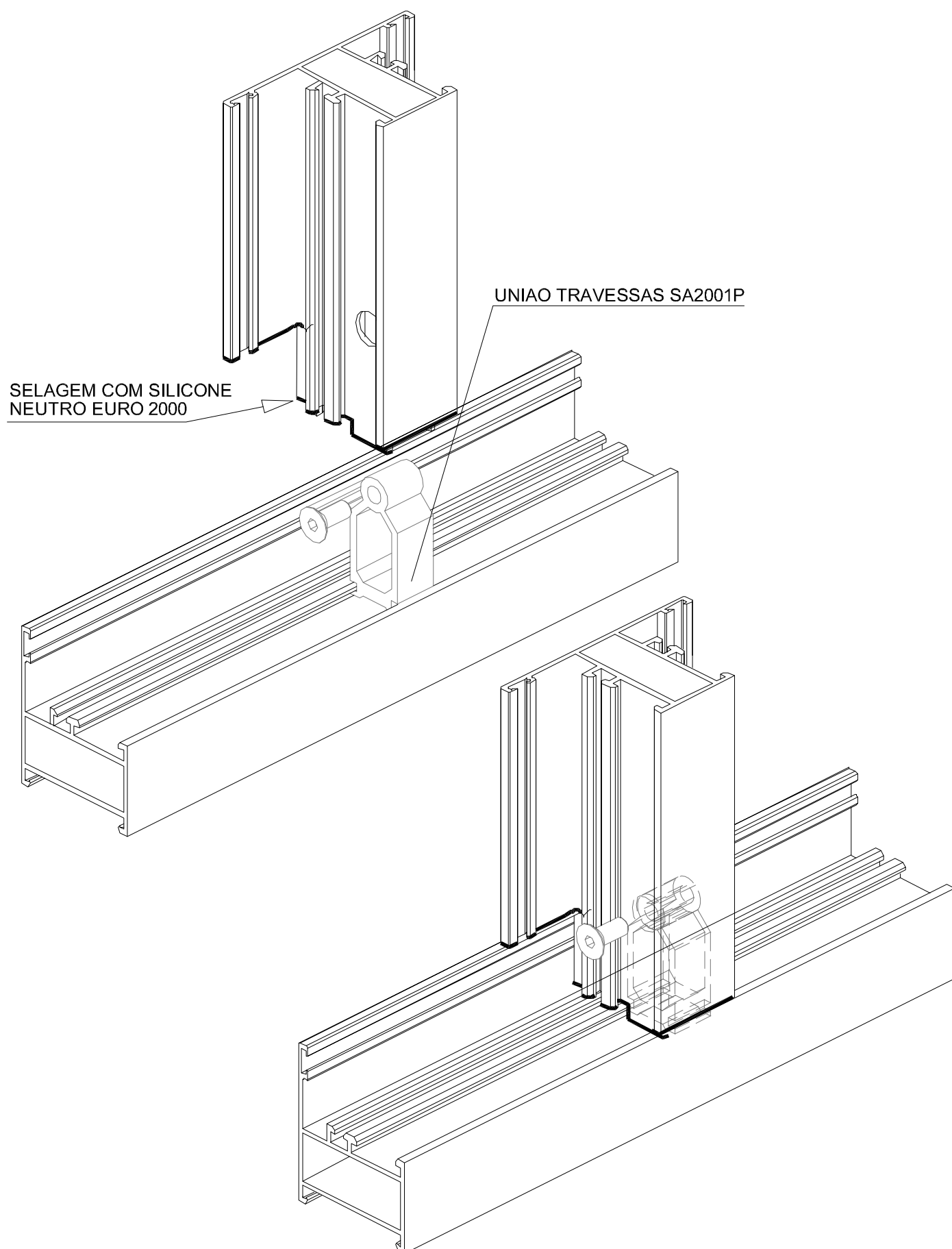
3. MONTAGEM DOS PERFIS

- 3.2 MONTAGEM DO PERFIL INVERSOR
- 3.3 MONTAGEM DOS TOPOS INVERSORES

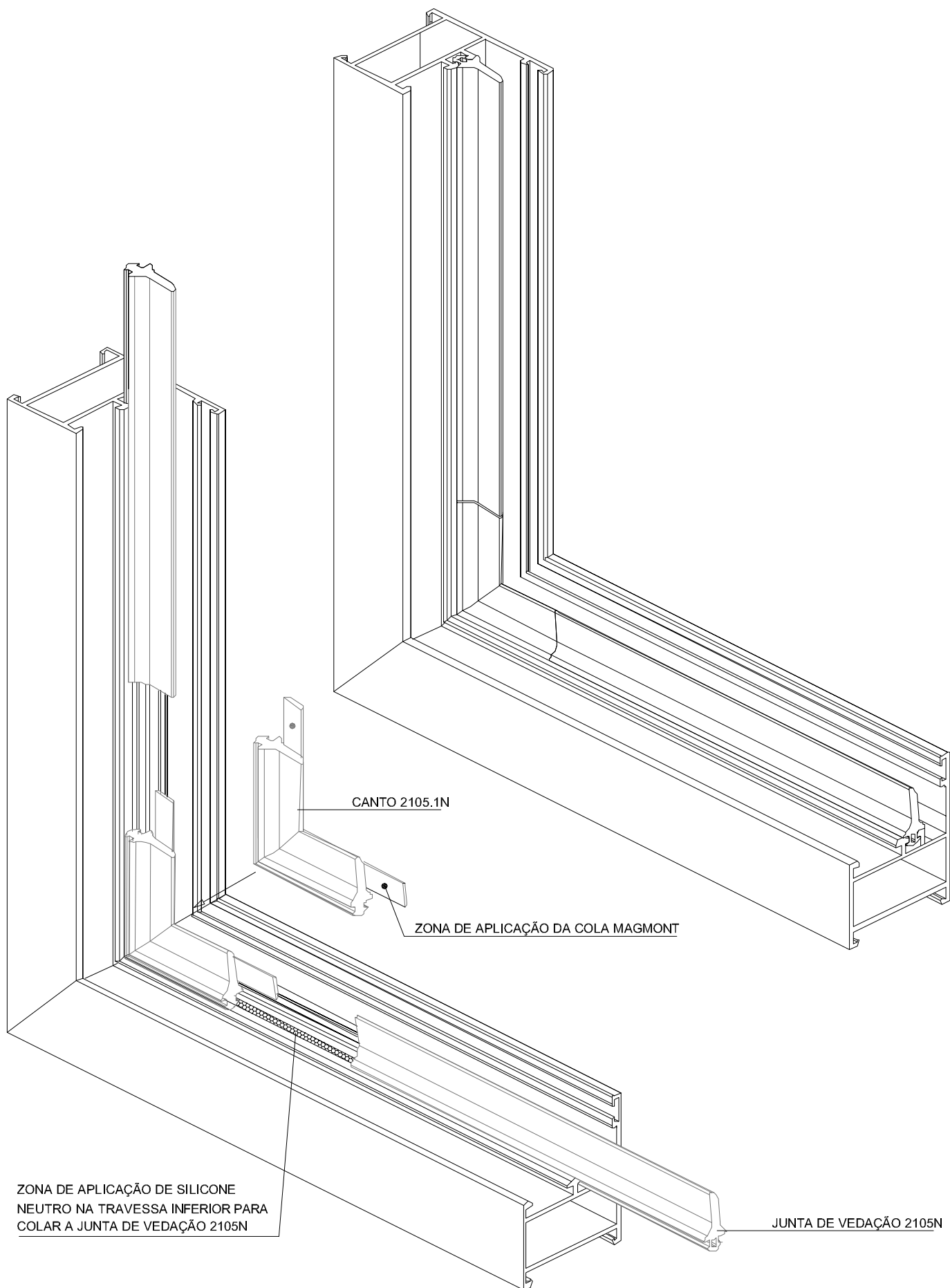


3. MONTAGEM DOS PERFIS

3.4 MONTAGEM DAS UNIÕES DE TRAVESSA



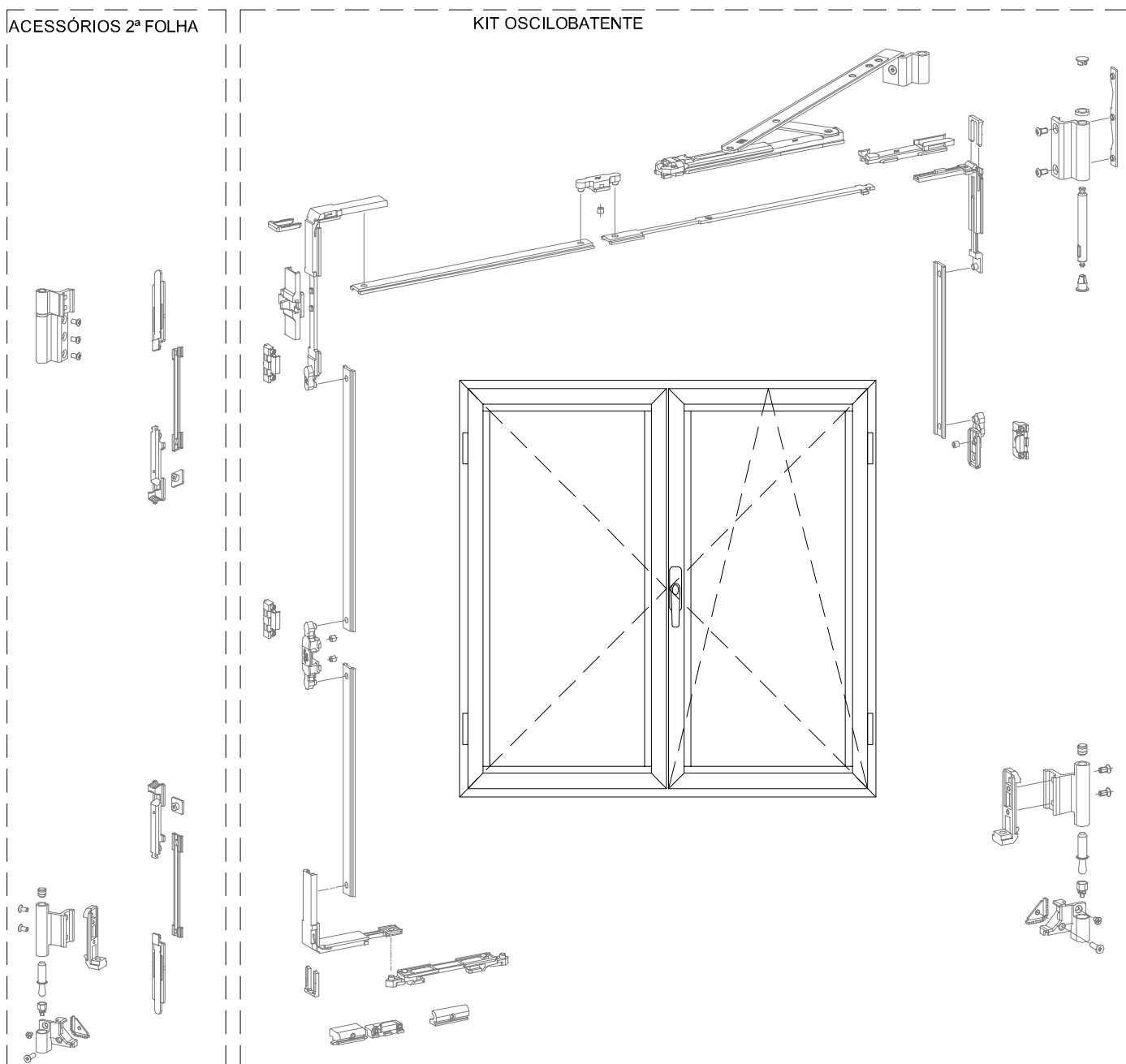
4. APLICAÇÃO DOS VEDANTES



5. MONTAGEM DAS FERRAGENS KIT OSCIOBATENTE

NOTA:

TODAS AS FERRAGENS DEVEM SER MONTADAS DE ACORDO COM OS RESPECTIVOS MANUAIS QUE ACOMPANHAM AS MESMAS.

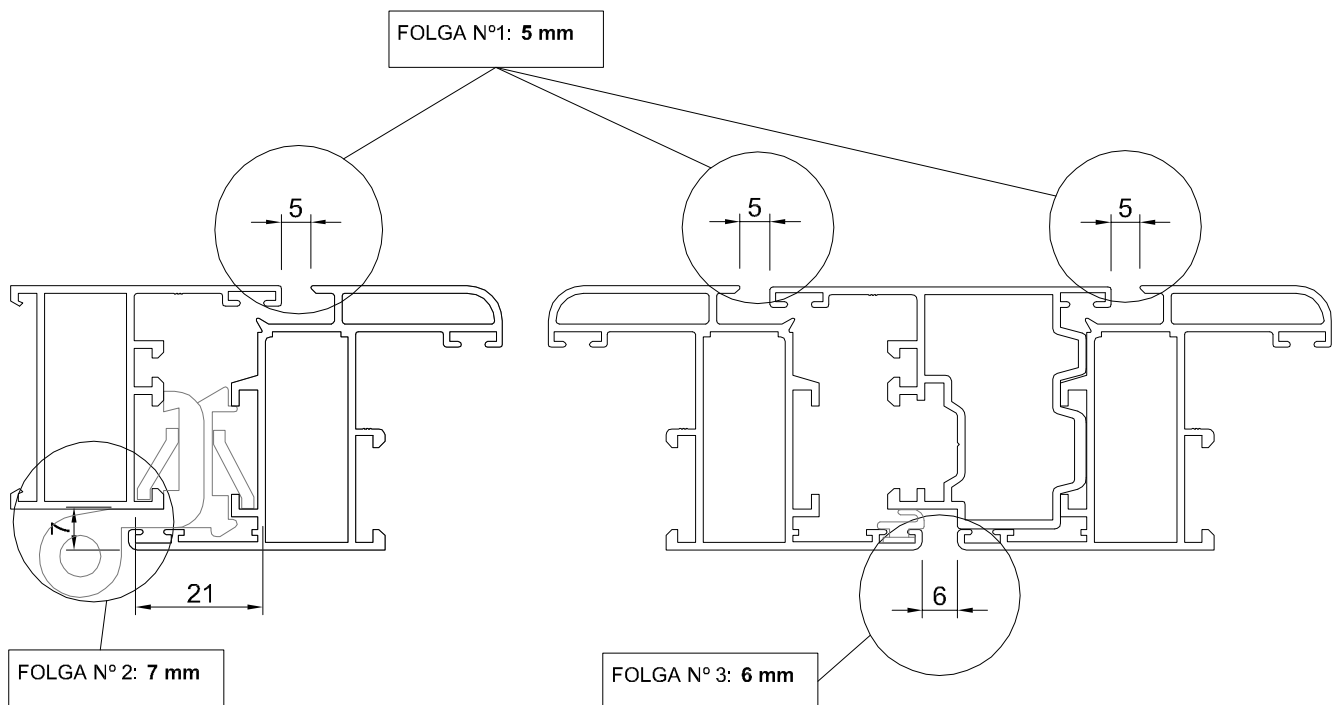


6. VERIFICAÇÃO DE FOLGAS

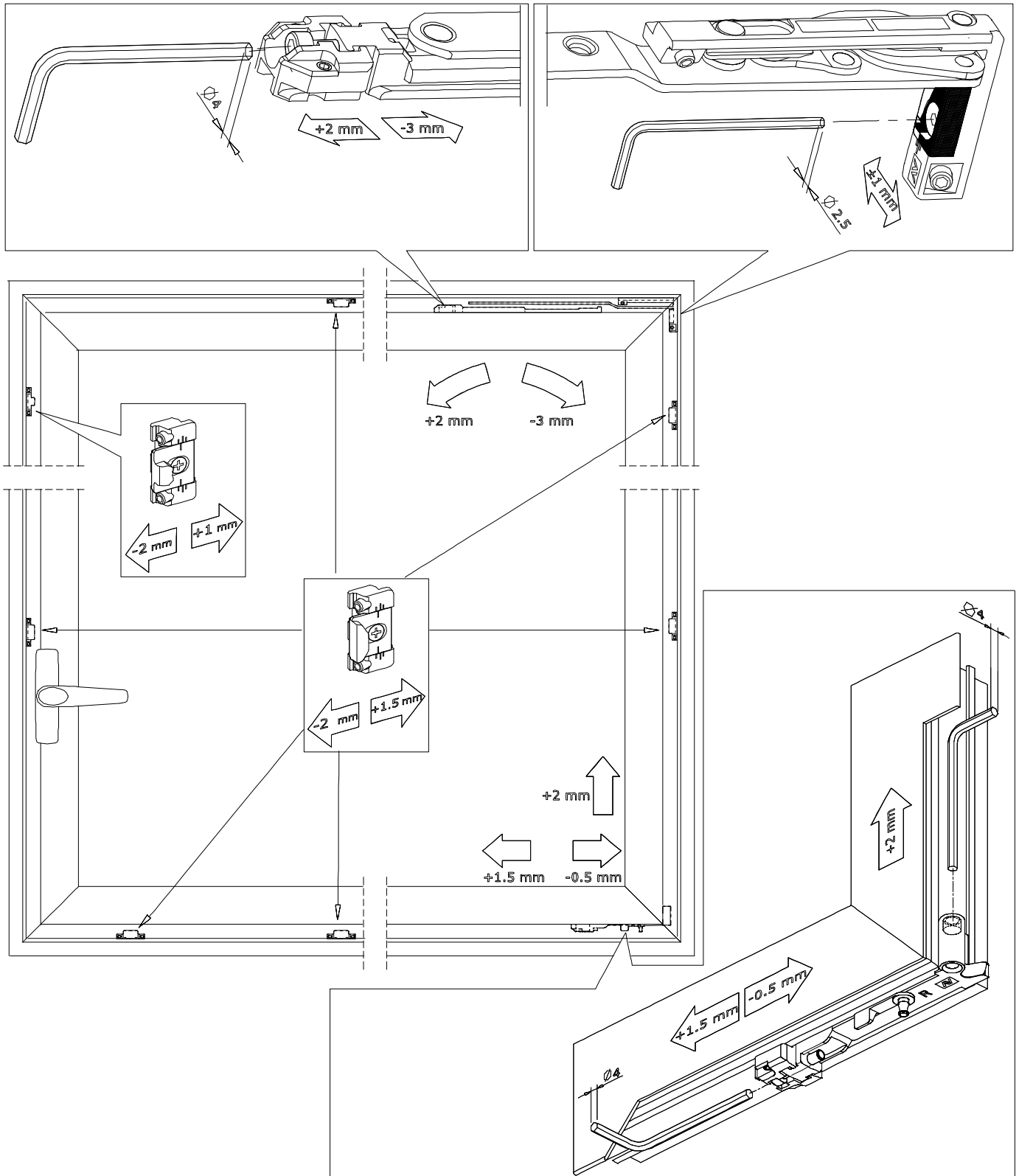
FOLGAS

NOTA:

POR NORMA AS FERRAGENS SÃO FORNECIDAS COM AS AFINAÇÕES NO PONTO "0". NO ENTANTO, APÓS A MONTAGEM DAS MESMAS NOS CAIXILHOS DEVEM-SE VERIFICAR AS FOLGAS MAIS IMPORTANTES (FOLGA Nº1;2;3) E CASO SEJA NECESSÁRIO REALIZAR OS DEVIDOS AJUSTES.

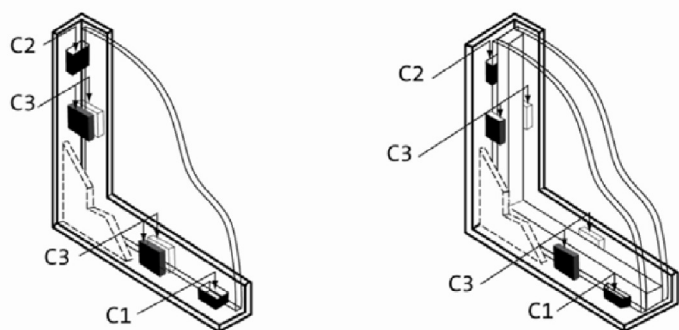


7. AFINAÇÃO DAS FERRAGENS
AFINAÇÃO DO KIT OSCILO-BATENTE



8. COLOCAÇÃO DOS VIDROS NO CAIXILHO

8.1 POSICIONAMENTO DOS CALÇOS



Dimensões dos calços

Calços de suporte (ou de apoio C1):

Consultar o ITE 9 do LNEC

Calços de distanciamento ou periféricos (C2):

Largura: ver calços C1

O comprimento dos calços não deve ser inferior a 50 mm.

A espessura dos calços de distanciamento é no mínimo igual ao diferencial periférico mínimo entre o vidro e o fundo da gola.

Calços de distanciamento ou laterais (C3):

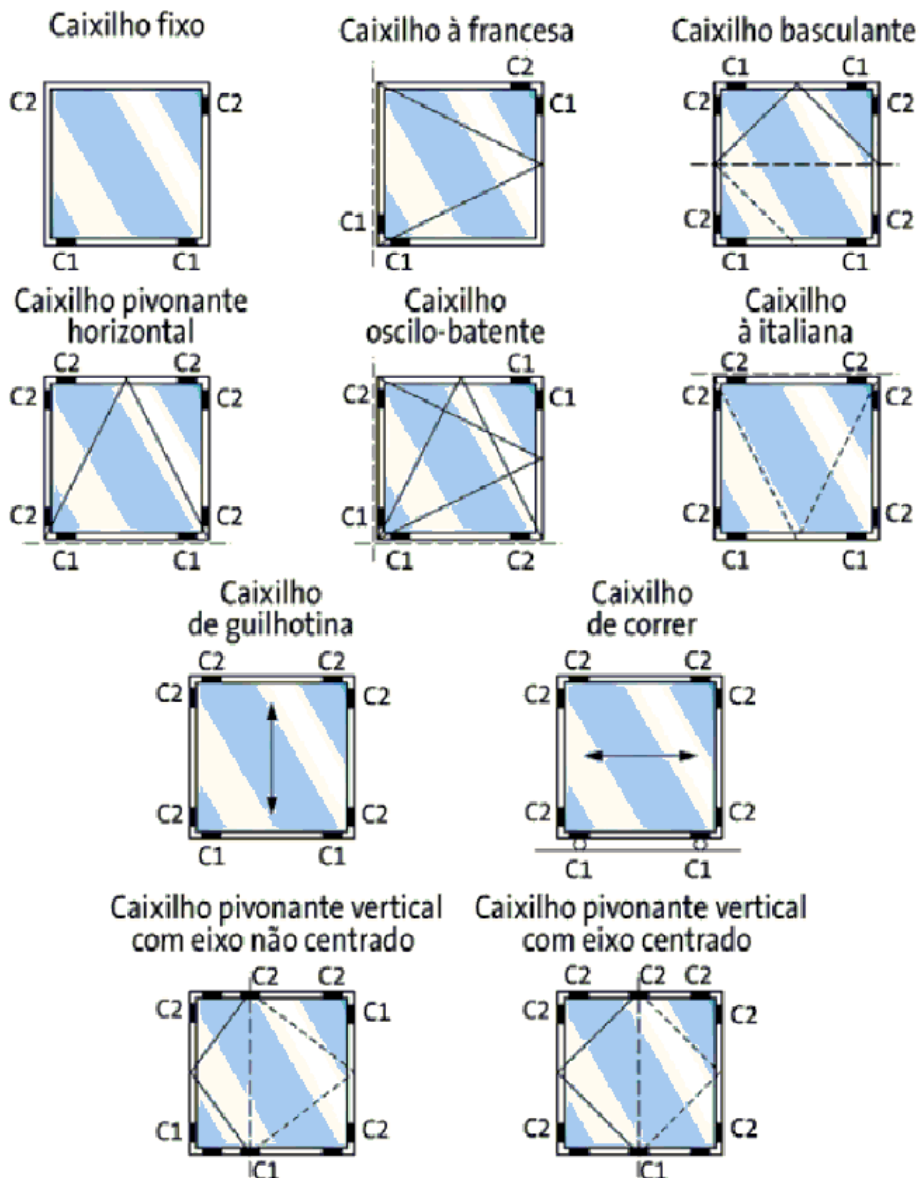
Nos casos em que se utilizam calços de distanciamento em vez de perfis em contínuo, os calços devem satisfazer as seguintes condições:

- comprimento mínimo de 30 mm;
- uma altura que não reduza a dos cordões de estanquicidade do vidro; a altura do contacto com o vidro deve ter no mínimo 5 mm;
- a espessura dos calços de distanciamento deve ser ligeiramente inferior ao diferencial entre o vidro em apoio da gola.

C1: CALÇO DE SUPORTE

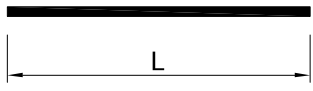
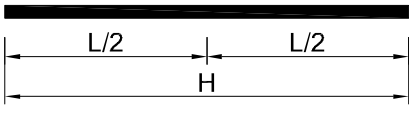
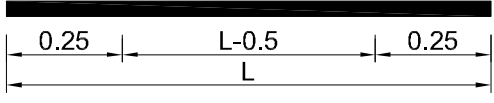
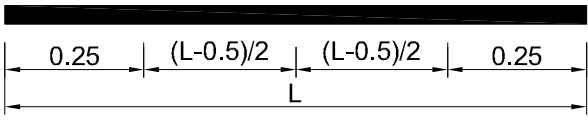
C2: CALÇO DE DISTANCIAMENTO

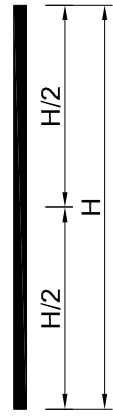
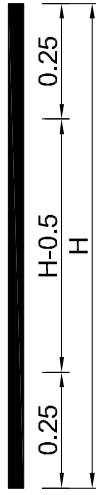
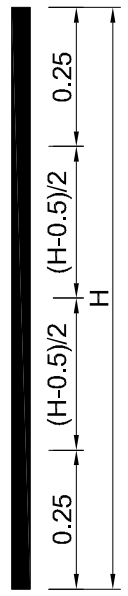
C3: CALÇO DE ESPAÇAMENTO



9. FIXAÇÃO DOS CAIXILHOS EM OBRA

8.1 DISPOSIÇÃO DOS CALÇOS

$L \leq 0.90 \text{ m}$  Nenhuma Fixação
$0.90 < L \leq 1.60 \text{ m}$  1 Fixação
$1.60 < L \leq 2.40 \text{ m}$  2 Fixações
$2.40 < L \leq 3.20 \text{ m}$  3 Fixações
$L > 3.20 \text{ m}$ 1 Fixação a mais por cada troço suplementar de 0.80 m

$H \leq 0.65 \text{ m}$  1 Fixação	$0.65 \text{ m} < H \leq 1.45 \text{ m}$  2 Fixações	$1.45 \text{ m} < H \leq 2.45 \text{ m}$  3 Fixações
---	--	--







SISTEMAS
EURO 2000 [®]
PERFIS DE ALUMÍNIO E VIDROS PARA ARQUITECTURA

SOSOARES

Rua do Campo Alegre, 474
4150-170 Porto
T +351 226 096 709 | F +351226 005 642
E comercial@sosoares.pt

METALFER

Travessa do Bolegão, 146
Apartado 1
3754-904 Fermentelos
T +351 234 729 740 | F +351234 729 741
E metalfer@sosoares.pt

ALFA SUL

EN Lisboa-Sintra Km 14
Apartado 156
2726-936 Mem Martins
T +351 219 265 090 | F +351 219 265 098
E alfa.sul@sosoares.pt

ALULIDER

Pavilhão Industrial H - Plataforma 13D
Zona Franca Industrial
9200-047 Caniçal - Madeira
T +351 291 960 494 | F +351 291 960 497
E alulider@sosoares.pt

PERFIS OEIRAS

Rua da Colónia - Quinta da Cardosa
Apartado 214 - Abrunheira
2711-952 Sintra
T +351 219 156 660 | F +351 219 156 661
E perfis.oeiras@sosoares.pt

www.sosoares.pt